

施工要領書**取扱説明書**

天吊型、室内直接加湿

滴下浸透気化式加湿器**WM-VTC3200 / WM-VTC6400**

このたびはウエットマスター滴下浸透気化式加湿器をご採用いただき、まことにありがとうございます。

施工者の方へ

- 加湿器の機能を十分に発揮させ、安全にご使用いただくためには、適切な取付工事が必要です。施工にあたっては必ず本書をお読みいただき、本書の内容に従って施工してください。
- 本書を含めて製品添付の説明書類は、必ずお客様にお渡しして、保管いただくように依頼してください。

加湿器をご使用になるお客様へ

- ご使用前には、必ず本書をよくお読みください。また本書は、製品添付の他の説明書類とともにお客様にて必ず保管してください。

目次

■安全上のご注意	P.1
1. 一般	P.2
2. 仕様	P.3~4
3. 施工	P.5~12
4. 運転管理	P.13~14
5. 一般保守要領	P.15~19
6. 故障の原因と処置	P.20~21
7. 外形図	P.22~23
8. 電気回路図	P.24~25



安全上のご注意

- 取付および取扱は、本書をよくお読みのうえ、本書の内容に従って確実に行ってください。
- ここに示した注意事項は△警告・△注意に区分していますが、誤った取付や取扱をした時に、死亡や重傷等の重大な結果に結びつく可能性が大きいものを、特に△警告の欄にまとめて記載しています。
また△注意の欄に記載した事項でも、状況によっては重大な結果に結びつく可能性があります。いずれも安全に関する重要な内容を記載していますので、必ず守ってください。
- 取付工事完了後は、試運転を行って異常がないことを確認してください。また、本書を含めて製品添付の説明書類は、必ずお客様にお渡しして、保管いただくように依頼してください。

⚠ 警告

- 本製品は、専門業者の管理のもとにご使用ください。
- 取付は、専門業者に依頼してください。取付工事に不備があると、水もれや感電、火災等の事故の原因になります。
- 取付工事は製品添付の説明書類に従って確実に行ってください。取付工事に不備があると、水もれや感電、火災等の事故の原因になります。
- 取付は、重さに十分耐える所に確実に行ってください。強度不足や取付工事に不備があると、落下や転倒等による事故の原因になります。
- 製品の大きさ、重さに注意してください。取付には製品を支持する揚重機等を使用し、作業者の危険を防止するための措置を講じてください。
- 高さが2メートル以上の箇所で行うときは、適正な足場を確保し安全帯を使用する等、墜落による作業者の危険を防止するための措置を講じてください。
- 電気工事は、電気工事士の資格のある方が、「電気設備に関する技術基準」「内線規定」および製品添付の説明書類に従って施工し、必ず専用回路を使用してください。電気回路の容量不足や施工不備があると、感電、火災の原因になります。
- 電気配線は所定のケーブルを使用して確実に接続し、端子接続部にケーブルの外力が伝わらないように確実に固定してください。接続や固定が不完全な場合は、発熱、火災の原因になります。
- 工事の部材は付属品および指定の部材をご使用ください。寸法や材質等の適合しない部材を使用すると、水もれや感電、火災等の事故の原因になります。
- 水道法、消防法等に規制される部材の取扱については、専門業者に依頼してください。
- 改造は絶対にしないでください。部品交換を含め、修理は当社または専門業者にご相談ください。修理に不備があると、水もれや感電、火災等の事故の原因になります。
- 保守点検作業は、当社または専門業者にご相談いただくか、設備機器に関する知識および作業経験のある方が行ってください。保守点検作業に不備があると、水もれや感電、火災等の原因になります。
- 保守点検作業を行うときは、必ず運転を停止して元電源を切ってください。

⚠ 注意

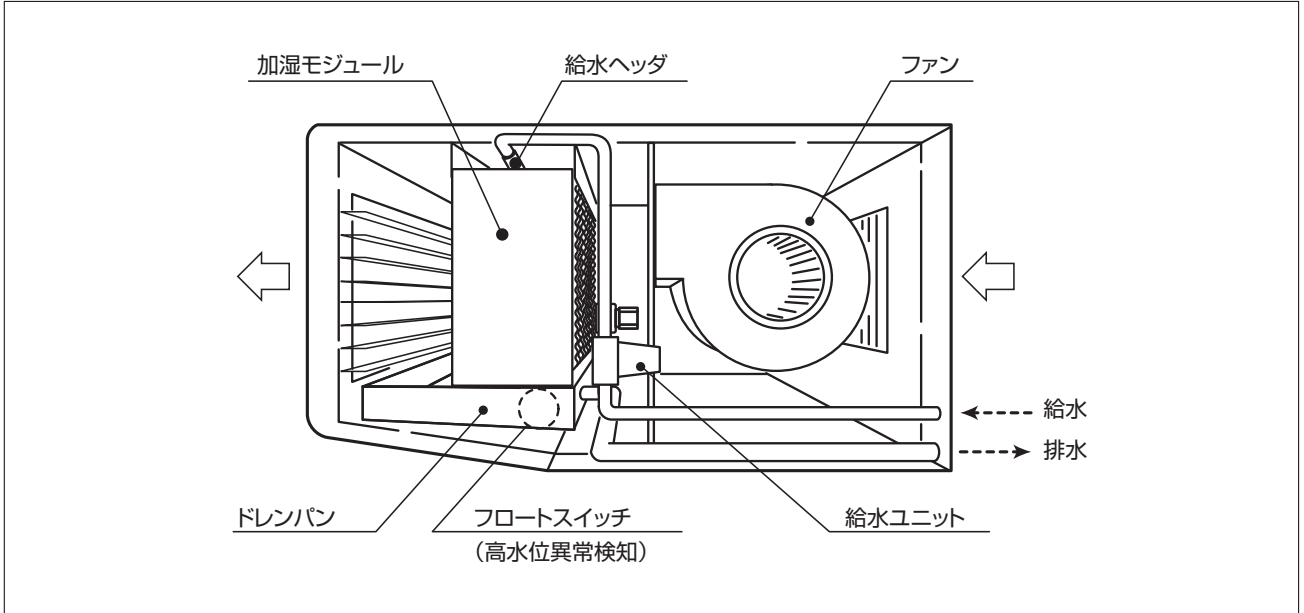
- 本製品は、病院空調等、特に清浄度を必要とする空調設備には使用できないことがあります。このような場合は当社までご相談ください。
- 給水の水質は、水道法に規定する水質基準に準ずるものをご使用ください。水質が不適当な場合は、室内の空気の汚れの原因になることがあります。
- 配管工事は、製品添付の説明書類に従って確実に行い、結露が生じないように保温してください。配管工事に不備があると、水もれによる事故の原因になります。
- アース接続（D種接地工事）を行ってください。アース線は、ガス管、水道管、避雷針、電話のアース線に接続しないでください。アースが不完全な場合は、感電の原因になることがあります。
- 漏電ブレーカ（電源元スイッチ）を取り付けてください。漏電ブレーカが取り付けられていないと、感電の原因になることがあります。
- 正しい容量のヒューズ以外は使用しないでください。不適当な容量のヒューズや針金・銅線等を使用すると、故障や火災の原因になることがあります。

1. 一般

1-1. 概要

●VTCタイプは、加湿器本体を天井または壁面ブラケットなどにより室内に取り付け、内蔵ファンにより室内に直接加湿を行う気化式加湿器です。

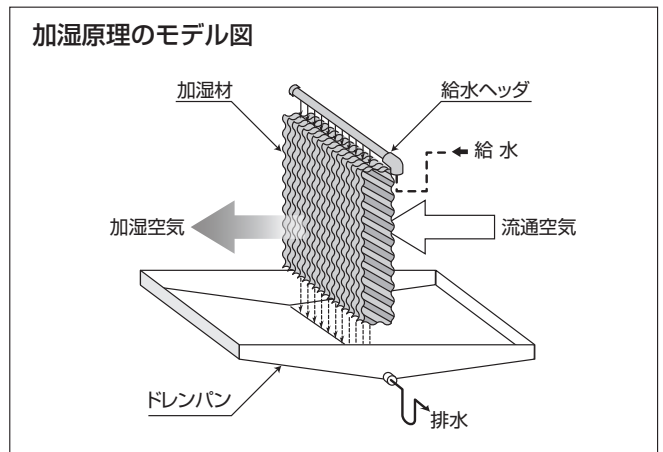
本体内に組み込まれた給水ヘッドより加湿モジュールに滴下給水して、加湿材表面で流通空気との顕熱～潜熱の熱交換を行うことにより水分を気化蒸発させて加湿します。水の蒸発に伴う気化熱を奪うので、室内の発生顕熱が高く冷房加湿を行う場合には冷房負荷の低減となり、省エネルギーにつながります。



1-2. 加湿原理について

●給水は本体内部上部の給水ヘッドを通して加湿材に均一に滴下され、下方に向かって浸透します。

気流が加湿材を通過する際に加湿材表面から水分のみが気化蒸発して加湿が行われ、余剰水は加湿材の汚れなどを含みながらドレンとして排水されます（自己洗浄効果）。



1-3. 使用場所の制限について

●滴下浸透気化式加湿器は、右記のような現場では使用できないことがありますので、事前に当社宛お問い合わせください。

- * 通気、設置場所に腐食性ガスが予想される場合
- * 厨房、食品工場その他、通気に塩分やオイルミストを含むおそれのある場合
- * 機械工場など、通気に金属製の塵埃を含むおそれのある場合
- * 病院などの特殊空調
- * 供給水が水道水の水質基準を満足しない場合

2. 仕様

※表内□/□の数字は、50/60Hzの値を示します。

機種・型式		天吊型、滴下浸透気化式加湿器 ウェットマスター VTC			
型番		WM-VTC3200	WM-VTC6400		
標準モード運転	標準加湿能力	ファン強	3.2/3.1kg/h	6.4/6.4kg/h	
		ファン弱	2.6/2.4kg/h	5.2/4.9kg/h	
	能力条件	風量	ファン強	800/790m ³ /h	1610/1600m ³ /h
			ファン弱	650/600m ³ /h	1300/1200m ³ /h
	吸込空気温湿度		25℃、30% RH		
	定格消費電力	ファン強	105/125W	210/245W	
		ファン弱	77/84W	150/160W	
運転音	ファン強	43/44dB(A)	46/46dB(A)		
	ファン弱	39/37dB(A)	41/40dB(A)		
静音モード運転※	標準加湿能力	ファン強	2.6/2.4kg/h	5.2/4.9kg/h	
		ファン弱	1.8/1.7kg/h	3.8/3.5kg/h	
	能力条件	風量	ファン強	650/600m ³ /h	1300/1200m ³ /h
			ファン弱	450/410m ³ /h	900/830m ³ /h
	吸込空気温湿度		25℃、30% RH		
	定格消費電力	ファン強	77/84W	150/160W	
		ファン弱	48/49W	90/91W	
運転音	ファン強	39/37dB(A)	41/40dB(A)		
	ファン弱	30/28dB(A)	33/30dB(A)		
共通仕様	定格電源		AC100V 50/60Hz		
	能力切替		リモコンスイッチ強・弱 二段切替 (二位置式ヒューミディスタット取付可)		
	運転時質量		37kg	60kg	
	本体塗装色		ホワイト系 (近似色 マンセル N9)		
	電気特性	電圧許容範囲	±10%以内		
		絶縁抵抗	100MΩ以上		
		絶縁耐圧	AC1000V 1分間印加異常なし		
	使用条件	本体周囲温湿度	5～40℃ (凍結しないこと)、80% RH以下		
		吸込空気温度	5～40℃		
		給水水質	水道法水質基準に準ずる飲料水		
		給水圧力、温度	0.05～0.5MPa、5～30℃		
安全保護機能		ドレンパン高水位検知 (運転停止 / 異常表示灯点灯)			
保健衛生対策		アフターラン機能 (加湿モジュール乾燥のための送風運転 約2時間で自動停止) * 24時間連続運転の場合、衛生的な空調を行うために、1日に1回、運転を停止して加湿器のアフターランを行ってください。定期的に加湿モジュールを乾燥させることで、臭気などの発生を予防します。			
オプション		1) 壁面用取付ブラケット 2) 外部信号基板付仕様			

※ 製品出荷時には標準モード運転にセットしてあります。静音モード運転を行う場合は、本体内電装部のコネクタのつなぎ換えが必要です (P.11 参照)。

その他	<ol style="list-style-type: none">1) 加湿器の電源系統には、加湿器専用の漏電ブレーカを設けてください。2) 各加湿器ごとに給水サービス弁およびフラッシング用バルブを設けてください。3) 加湿器への給水は、公共の水道管から直接接続することはできません。このような場合はシスターン（型式認可品）をご使用ください。水道直結給水につきましては、お問い合わせください。4) 排水配管は、必ず 1/100 以上の十分な先下り勾配を確保してください。5) 加湿モジュールは、使用によって汚れが堆積するため、定期的な洗浄が必要です。汚れの量は、水質や運転環境の様々な要因によって変化しますが、水道法水質基準に準じている場合でも、全硬度、シリカ成分量などが多ければ、それだけ汚れ（スケール成分の析出）量も多くなる可能性があります〔供給水質の目安＝全硬度：70 (mgCaCO₃/ℓ) 以下、イオン状シリカ濃度：30 (mgSiO₂/ℓ) 以下〕。 加湿モジュールは定期的に監視し、汚れの質や量に応じた洗浄方法、洗浄サイクルを定めてください。また、軟水器を使用すると軟質のスケールが析出し、飛散することがありますので、軟水を供給しないでください。6) 加湿モジュールの交換周期は、加湿器の設置環境や運転状況、洗浄作業の頻度などにより左右されますが、一般空調（暖房期の加湿運転、年間運転時間：1000 時間）においては 5～10 年をめやすとします。また、年間空調（年間運転時間：5000 時間）においては 1～2 年をめやすとします。7) 空気清浄度を管理されている室内、施設を対象に加湿器をご使用になる場合は、加湿器を組み込んだ空調システムの加湿器二次側に要求清浄度を満足できる能力を有する最終フィルタを設置してください。室内直接加湿の場合は、当社宛お問い合わせください。
-----	---

3. 施工

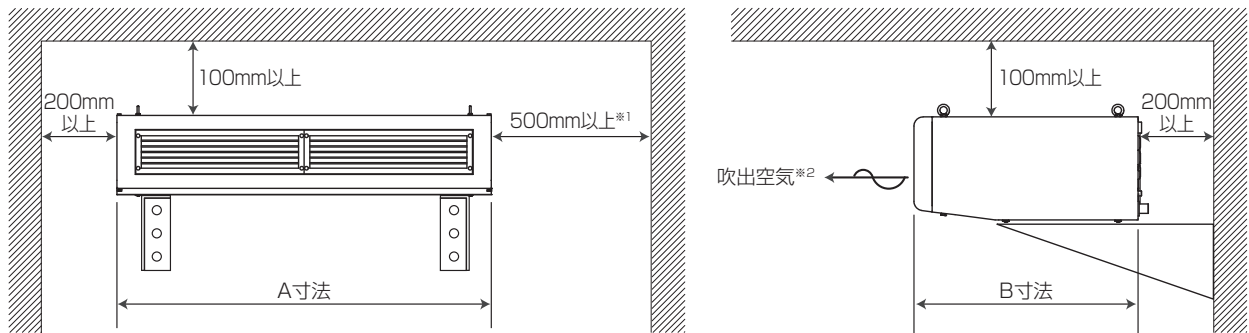
3-1. 施工前の確認事項

施工をはじめる前に以下の各項を確認し、不都合な点があれば必ず修正してください。

(1) 本体取付位置の確認

- 図-1の本体周囲スペースが確保できることを確認してください。

図-1 本体周囲スペース



型番	A寸法	B寸法
WM-VTC3200	734	613
WM-VTC6400	1334	613

- ※ 1：吹出口を正面に見て右側のサイドパネルは保守点検作業の際に取り外しますので、構造物、配管、物品などの障害物の無いようにしてください。またアングルなどを使用して、吊りボルトで取り付けることはできませんのでご注意ください。加湿モジュールを取り出せなくなります（P. 7「3-2. 取付」参照）。
- ※ 2：吹出口の前方には構造物、配管、物品などの障害物の無いようにしてください。なお、吹出空気は高湿度ですので、これにより障害の発生するおそれのある場合にはご配慮願います。

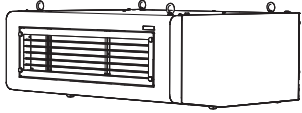
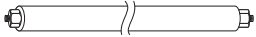


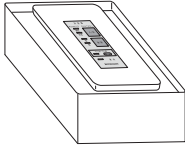
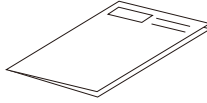
(2) 使用条件などの確認

- 下記の使用条件などを満足していることを確認してください。

①電源電圧	----- AC100V (50/60Hz 共用)
②本体周囲温湿度	----- 5 ~ 40℃ (凍結しないこと)、80%RH 以下
③吸込空気温度	----- 5 ~ 40℃
④給水水质	----- 水道法水质基準に準ずる飲料水
⑤給水圧力	----- 0.05 ~ 0.5MPa
⑥給水温度	----- 5 ~ 30℃

(3) 梱包内容（付属品）の確認

●標準品の梱包内容（付属品）は下記のとおりです。開封後は直ちに内容を確認してください。

部品名称	仕様など	形状	個数
①加湿器本体	鋼板塗装（近似色 マンセル N9）		1台
②給水軟銅管	0.4m、リングジョイント式、断熱材被覆付		1本
③給水ストレーナ	T型、#100、R1/2		1ヶ
④排水ホース	L型、内径φ25、ホースバンド2ヶ付		1本
⑤リモコンスイッチ			一式
⑥施工要領書 / 取扱説明書	本書		1冊

(4) 客先ご用意の部材などの確認

●付属品のほか、下記の客先ご用意の部材などを確認してください。また下記以外の部材については、現場の必要に応じて適宜ご用意ください。

施工内容	品名など	注意事項
加湿器本体の取付*1	吊ボルト用アンカー 吊ボルト・ターンバックル ナット・ブラケットなど	本体の運転時質量はVTC3200が37kg、VTC6400が60kgです。重さに十分に耐えられるだけの強度を確保してください。
給水配管	給水配管	加湿器への給水は水道法水質基準に準ずる飲料水をご使用ください。また、軟水器を使用すると、軟質のスケールが析出し、飛散することがありますので、軟水を供給しないでください。 なお、公共の水道管からの直結はできませんのでご注意ください。水道直結給水につきましては、お問い合わせください。また施工後にもフラッシングが行えるように、必ずフラッシング用バルブをご用意ください*2。
	給水サービス弁	保守点検作業のため、必ず加湿器1台に1ヶ設けてください。
	保温材	配管結露防止のため、必ず施工してください。
排水配管	排水配管	必ず1/100以上の先下がり勾配・大気開放としてください。
	保温材	配管結露防止のため、必ず施工してください。
電気配線	ヒューミディスタット、 各種配線材など	P.10「3-4. 電気配線」およびP.24～25「8. 電気回路図」を参照し、誤配線や未配線のないように注意して、確実に施工してください。

*1：吸込口、吹出口の位置を確認して施工してください。
*2：加湿用給水配管は暖房加湿ではシーズンオフには通水がないため管内の腐食が発生しやすく、また配管残留水の加湿器への流入防止の意味からも、施工当初に限らずフラッシングが必要になります。

3. 施工

3-2. 取付



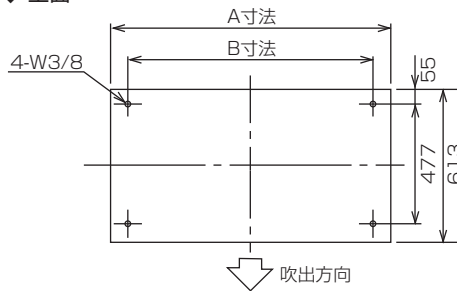
注意

●取付は、本体の重さに十分耐える所に確実に行ってください。強度不足や取付工事に不備があると、落下などによる事故の原因になります。

- 本体は必ず水平に取り付けてください（水平の確認には水準器を使用してください）。
- P. 5 図- 1 の本体周囲スペースを必ず確保してください。
- 天井や壁面のアンカーボルトは重さに十分耐えられるものをご使用ください。
- 本体上面および底面の取付用ボルト孔ピッチは、図- 2 を参照してください。
- 取付用ボルト孔には、本体上面は吊りボルト、底面には樹脂ブッシュが取り付けられていますので、必要に応じて外してください。
- 取付用ボルト孔に使用するボルトの本体内にねじ込む長さは 12mm までにしてください。長いボルトを使用すると、本体内部の保温材などの破損の原因になります。
- 本体は歪みのないように取り付けてください。
- 図- 3 に取付例を示します、参考にしてください。

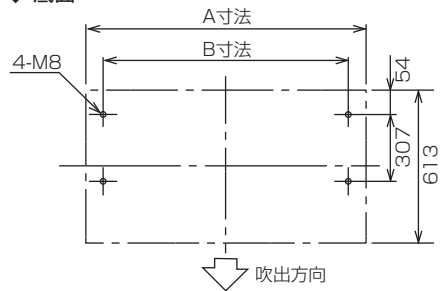
図- 2 取付用ボルト孔ピッチ

◆ 上面



型番 (WM-)	A 寸法	B 寸法
VTC3200	734	584
VTC6400	1334	1184

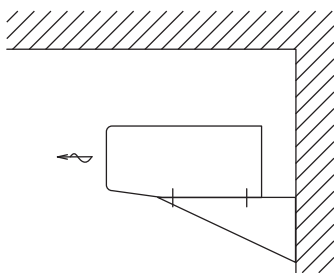
◆ 底面



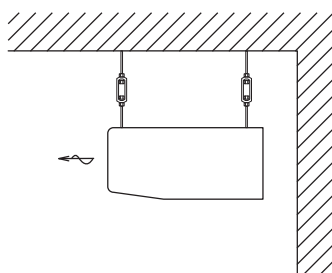
型番 (WM-)	A 寸法	B 寸法
VTC3200	734	584
VTC6400	1334	1184

図- 3 取付例

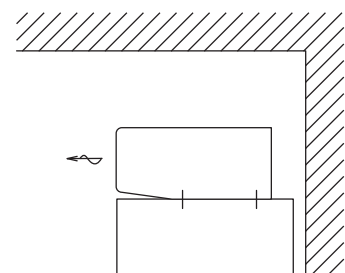
◆ 壁面用取付ブラケット



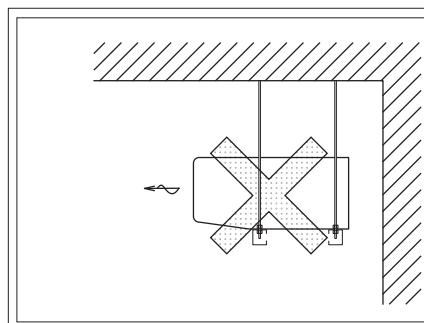
◆ 吊ボルト/ターンバックル



◆ 台の上に固定



※何れも落下、転倒などないようにご注意ください。



●吊ボルト/アングルで取り付けると、保守点検ができません。

※アングルなどを使用して、吊ボルトで取り付けるとはできませんのでご注意ください。加湿モジュールを取り出せなくなります。

3-3. 給排水配管

 注意

- 給水の水質は、水道法水質基準に準ずる飲料水をご使用ください。水質が不適当な場合は、室内の空気の汚れの原因になることがあります。
- 配管は必ず保温してください。保温しないと結露による漏水の原因になります。

(1) 給水配管

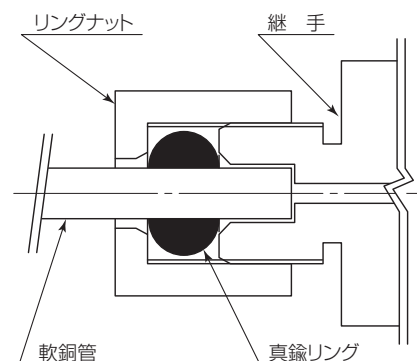
- 給水の水質は、水道法水質基準に準ずる飲料水をご使用ください。また、軟水器を使用すると軟質のスケールが析出し、飛散することがありますので、軟水を供給しないでください。
- 加湿器への給水は公共の水道管から直接連結することはできません。このような場合はシスターン（型式認可品）をご使用ください。水道連結結につまましては、お問い合わせください。
- 給水サービス弁は、加湿器本体になるべく近い位置に、必ず加湿器 1 台につき 1 ヶをご用意ください。
- 配管に結露が生じないように、必ず保温してください。
- 給水ストレーナは後々の保守点検のため、保温材が取り外しできるようにご配慮ください。
- 配管の管末にはフラッシング用バルブやプラグを取り付けるなどして、施工後もフラッシングが行えるように配管してください。
- 給水配管と加湿器本体を接続する前には通水して必ずフラッシング（配管のブロー）を行い、配管内の汚れや異物が加湿器に流入しないようにしてください。
- 給水軟銅管の接続はリングジョイント式です。図-4 を参照して、水もれのないように確実に接続してください。客先配管との接続は、付属の給水接続継手 (R1/2) を使用します。
- 配管要領は P.9 図-5 を、また加湿器本体の配管接続位置・寸法は P.22 ~ 23 「7. 外形図」を参照してください。

 注意

- 軟銅管は継手部付近からの急な曲げ加工は行わないでください。漏水の原因になることがあります。

- ※軟銅管は、継手の奥までまっすぐにしっかりと差し込んでください。
- ※必ず 2 本のレンチを使ってナットを締めてください(付属の給水接続継手側)。
- ※リングナットの締付トルクは 10N・m 程度としてください。

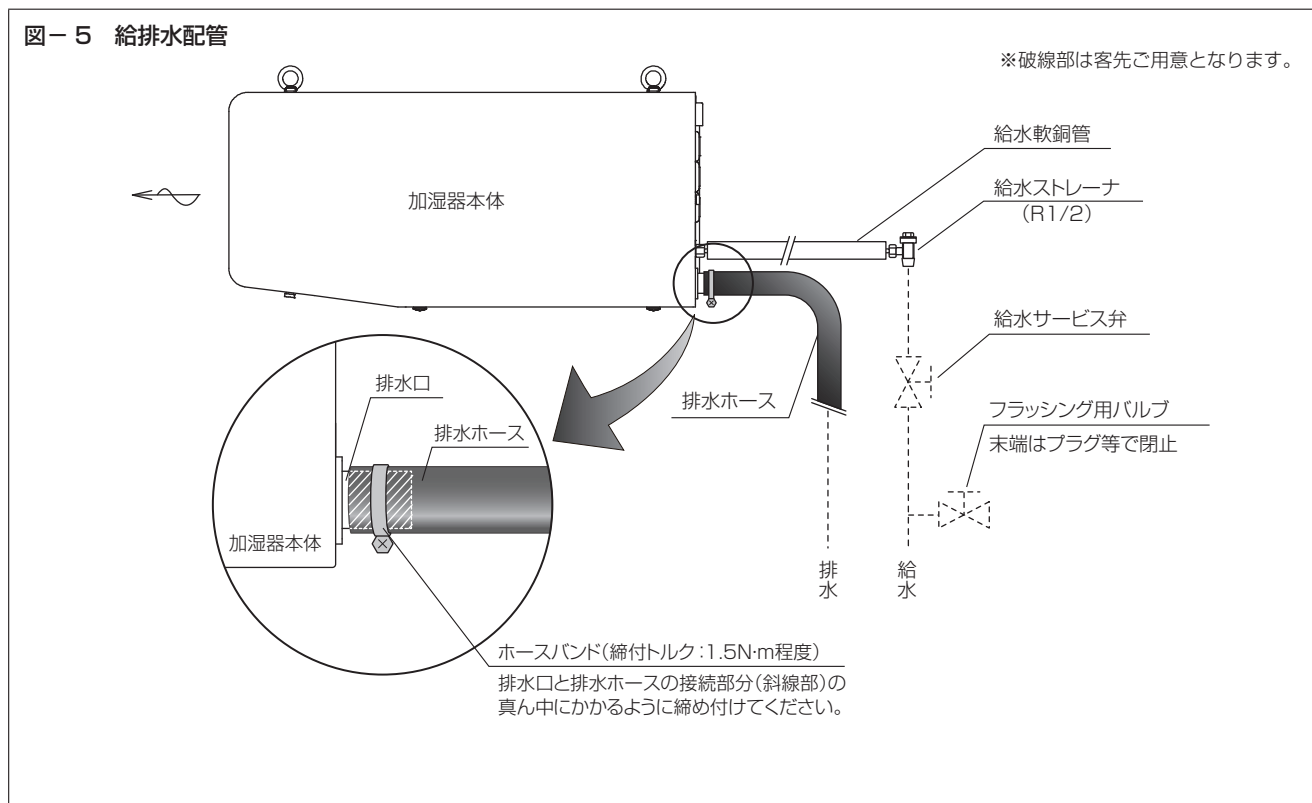
図-4 給水軟銅管の接続



3. 施工

(2) 排水配管

- 加湿器からの排水配管は必ず 1/100 以上の先下がり勾配・大気開放とし、排水がスムーズに流れるよう配管してください。
- 排水配管は 20A 以上とし、排水主管までは各加湿器ごとに単独に配管してください。
- 排水ホースの内径は $\phi 25$ です。排水口と客先ご用意の排水配管との間を付属品の排水ホースで接続します。ホースバンドの締付トルクは $1.5\text{N}\cdot\text{m}$ 程度とし、排水口の真ん中にかかるようにしてください (図-5)。
- 排水ホースを接続する際、接着剤の使用は避けてください。溶解・変形による漏水の原因となる場合があります。
- 排水ホースに排水配管の荷重がかからないように施工してください。
- 配管に結露が生じないように、必ず保温してください。
- 配管要領は図-5 を、また加湿器本体の配管接続位置・寸法は P.22 ~ 23 「7. 外形図」を参照してください。



3-4. 電気配線

警告

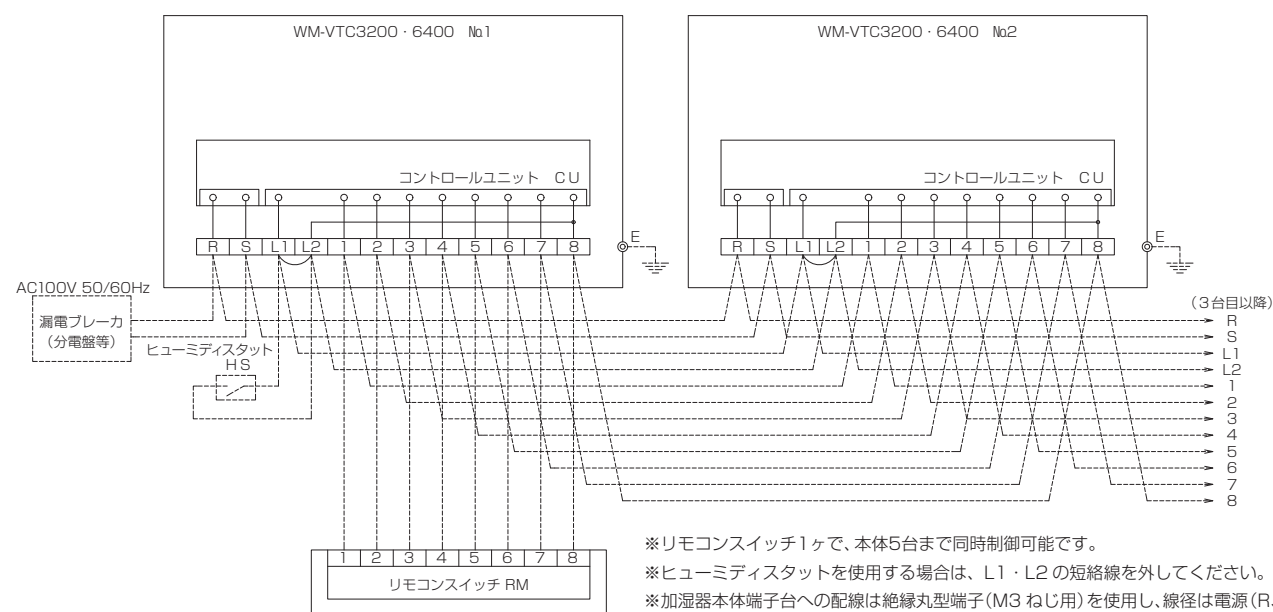
- 電気工事は、電気工事士の資格のある方が、「電気設備に関する技術基準」「内線規定」に従って施工してください。電気回路の容量不足や施工不備があると、感電、火災の原因になります。
- 各配線の接続は確実にを行い、接続部にケーブルの外力が加わらないように確実に固定してください。施工不備があると、感電、火災の原因になります。
- 端子台への各配線接続には絶縁丸型端子 (M3 ねじ用相当) を使用し、1P あたりの接続は 2 端子までとしてください。1P に 3 端子以上接続すると接触不良となり、発熱、火災の原因になります。
- 端子台に接続する絶縁丸型端子は、使用する線材の電線径に適合するものをご使用ください。適合しないものを使用すると線の抜けや接触不良を起こし、感電、火災の原因になります。

注意

- 端子台ねじの締付トルクは 0.5N・m です。
インパクトドライバ等で締め付けた場合、端子台破損の原因になります

- 電気配線は客先ご用意となります。加湿器電源として専用回路を使用してください。
- 現場の指示等をよくご確認のうえ、確実な電気工事をお願いします。配線にあたっては、図-6 および P.24 ~ 25 「8. 電気回路図」を参照してください。
- 元電源には必ず漏電ブレーカ (電源元スイッチ) を設けてください。漏電事故防止および保守点検作業時の安全のため必要です。
- ヒューミディスタット (HS) は湿度低下で接点が ON となる形式で、接点容量 100V・2A 以上のものでご用意ください。ヒューミディスタット (HS) 1 ヶで加湿器 5 台まで運転を行うことができます。
- 電装ボックス内の端子台 (L1・L2) には、短絡線が取り付けられています。ヒューミディスタット (HS) を接続する際には、必ず短絡線を外してください。
- 操作回路配線 (リモコンスイッチ~本体間および本体間渡り配線) には、外部からのノイズの影響を避けるためシールド線を使用し、必ず単独で配線してください (加湿信号線との併設は可)。強電流電線と同一管路内に納めて配線すると、誤動作の原因になります。
- リモコンスイッチ用のスイッチボックスは客先ご用意となります。JIS 規格 (JIS C 8340 適合品、ピッチ 83.5mm) のものをご使用ください。
- 付属のリモコンスイッチ 1 ヶで加湿器本体 5 台まで運転を行うことができます。
- 必ずアース接続 (D 種接地工事) を行ってください。アースが不完全な場合は、感電の原因になることがあります。

図-6 結線要領



- ※リモコンスイッチ1ヶで、本体5台まで同時制御可能です。
- ※ヒューミディスタットを使用する場合は、L1・L2の短絡線を外してください。
- ※加湿器本体端子台への配線は絶縁丸型端子 (M3 ねじ用) を使用し、線径は電源 (R、S) が 1.25mm² 以上、加湿信号 (L1、L2) およびリモコンスイッチ (1~8) が 0.3~0.5mm² をご使用ください。
- ※リモコンスイッチの接続線は、外部からのノイズの影響を避けるためにシールド線をご使用ください。
- ※破線部分は客先ご用意となります。
- ※アース (E) は D 種接地工事にて施工してください。

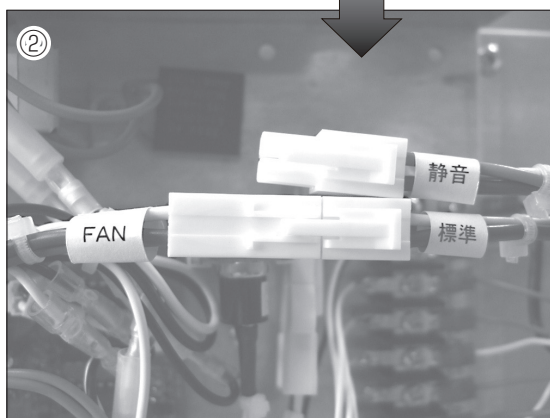
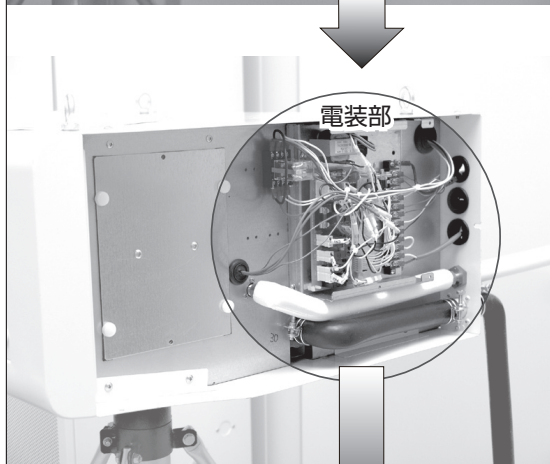
3-5. 静音モード運転への切替

- 静音モード運転は、標準モード運転と比べて運転音を小さくできます。
ただし、加湿量は小さくなります。(P.3「2.仕様」参照)
- 製品出荷時には標準モード運転にセットしてあります。静音モード運転を行う場合は、本体内部電装部のコネクタのつなぎ換え作業が必要です(図-7参照)。

図-7 静音モード運転への切替のためのコネクタ差し替え



①コネクタは正面から見て右側のサイドパネルを外した電装部にあります。



②つなぎ換え時には、コネクタをしっかりとって確実に作業してください。配線を持って引っ張ると線の抜けや接触不良の原因になります。

3-6. 試運転

施工後は、以下の手順で試運転を実施し、不都合な点があれば必ず修正してください。

(1) 試運転準備

●試運転前には下記の諸点を必ず確認し、不都合な点があれば必ず修正してください。

- 加湿器本体が水平にしっかりと取り付けられていること（水準器をご使用ください）。
- 給水配管のリングジョイントが確実に接続され、軟銅管の折れやつぶれの無いこと。
- 排水ホースはホースバンドで確実に接続され、排水配管は 1/100 以上の先下がり勾配が確保され、流れの障害がないこと。
- 各電気配線の接続および固定が正しく確実にされていること。
- 給水配管のフラッシングを十分に行ったかどうか再確認する（必要に応じてフラッシングを実施）。

●試運転開始にあたっては、下記の準備作業を行ってください。

- 給水サービス弁を開ける。
- ヒューミディスタットがある場合はこの設定を最大にする。
- 加湿器の漏電ブレーカ（電源元スイッチ）を ON にして電源を供給する。

(2) 試運転手順

●準備ができたなら下記の手順で試運転チェックを行ってください。

- ①リモコンの「運転スイッチ」を押す（入モードにする）と同時に「運転表示灯」・「加湿表示灯」・「強表示灯」が点灯し、本体内のファンが運転を開始することを確認する。給水により、加湿材が上部から濡れていきます。
- ②そのまま 30 分間運転を継続し、加湿材が一様に濡れていること、本体および配管各部からの漏水の無いことを確認する。
- ③「強弱切替スイッチ」を押して弱運転に切り替え、ファンの送風音が弱くなることを確認する。
- ④ヒューミディスタットがある場合は、設定目盛りを動かして接点を ON / OFF させ、「加湿表示灯」と「アフターラン表示灯」が交互に点灯 / 消灯することを確認する。
- ⑤再度「運転スイッチ」を押す（切モードにする）と同時に「運転表示灯」・「加湿表示灯」・「強表示灯」・「弱表示灯」が全て消灯し、「アフターラン表示灯」のみの点灯となることを確認する。
- ⑥そのまま放置し、アフターランが約 2 時間後に自動的に終了することを確認する。

(3) 試運転後の作業

●試運転チェックが終了したら、下記の作業を行ってください。

- ①アフターランが終了してファンが停止した後に、加湿器の漏電ブレーカ（電源元スイッチ）を OFF にする。
- ②ヒューミディスタットがある場合はこの設定を設定湿度に合わせる。
- ③給水サービス弁を閉める。
- ④給水ストレーナの掃除を行う（P.16 No.2 参照）。

(4) 最終点検

●安全のため、最終点検をお願いします。不都合な点があれば必ず修正してください。

- | | |
|--|---|
| <input type="checkbox"/> 加湿器本体は水平ですか？ | <input type="checkbox"/> 排水配管の先下り勾配は確保されていますか？ |
| <input type="checkbox"/> 給水配管からの漏水はありませんか？ | <input type="checkbox"/> 加湿器本体からの漏水はありませんか？ |
| <input type="checkbox"/> 給水サービス弁は閉まっていますか？ | <input type="checkbox"/> 電気配線の各接続・固定は確実にされていますか？ |
| <input type="checkbox"/> 給水ストレーナのキャップは確実に締め込んでありますか？ | <input type="checkbox"/> 漏電ブレーカ（電源元スイッチ）は OFF になっていますか？ |
| <input type="checkbox"/> 排水配管からの漏水はありませんか？ | <input type="checkbox"/> ヒューミディスタットは希望湿度に設定されていますか？ |

4. 運転管理



警告

●本製品は、専門業者の管理のもとにご使用ください。誤った取扱をした場合には、水もれや感電等の事故の原因になります。

4-1. 施工後はじめての運転に際して

●施工後にはじめて運転を開始する場合には、下記の手順で運転準備を行ってください。

- ①給水配管のフラッシングを行う (P.16 No.1 参照)。
- ②給水サービス弁を開ける。
- ③ヒューミディスタットがある場合は希望湿度にセットされていることを確認する。
- ④加湿器元電源の漏電ブレーカ (電源元スイッチ) を ON にして電源を供給する。

4-2. 日常の運転管理



注意

●衛生的な空調を行うために一日に一回、加湿器の運転を停止して、アフターランを行ってください。定期的に加湿モジュールを乾燥させることで、臭気などの発生を予防します。

●加湿器の運転休止中に含水状態の加湿モジュールが長時間放置されることは望ましくありません。従って加湿器のアフターランは中断させないでください。やむを得ず中断した場合には再度「運転スイッチ」を押して入/切させ、アフターランを行ってください。

- 加湿器はファンの強/弱切替ができます。通常は強運転でご使用ください。
- 室内にヒューミディスタットがある場合は、これよりの加湿信号に伴って自動運転を行います。
- 運転停止の際には加湿モジュールを乾燥させるためのアフターラン機能が働きます。「運転スイッチ」を押して切モードにした後およびヒューミディスタットがある場合はこの信号が OFF になった後に、無給水で約2時間の送風を行って自動的に停止します。
- 24時間連続運転となるような場合、衛生的な空調を行うために一日に一回、加湿器の運転を停止して、アフターランを行ってください。アフターラン機能により定期的に加湿モジュールを乾燥させることで、臭気などの発生を予防します。
- 「アフターラン停止スイッチ」は、アフターラン中にやむを得ず送風を停止しなければならないとき以外は押さないでください。
- 夜間や休日など“消し忘れ”にご注意ください。気化式加湿器の特性上、通常運転で加湿過多になることはありませんが、換気しない状態で長時間運転を続けると多湿になり、窓の結露や壁クロスのはがれなどの原因になります。
- ドレンパン高水位が発生した場合には、安全機能が働いて異常の発生した本体のみを停止し、リモコン上の「異常表示灯」が点灯します。P. 20～P. 21「6. 故障の原因と処置」を参照して対処してください。
- 運転中は定期的に巡回点検し、配管各部からの水もれのないこと、その他異常のないことを確認してください。なお、異常のみられる場合は、加湿器の運転を直ちに停止し、P. 20～P. 21「6. 故障の原因と処置」を参照して対処してください。

4-3. 長期休止の場合

(1) 長期休止にあたって

●加湿器の運転を長期休止する場合は、下記の作業を行ってください。

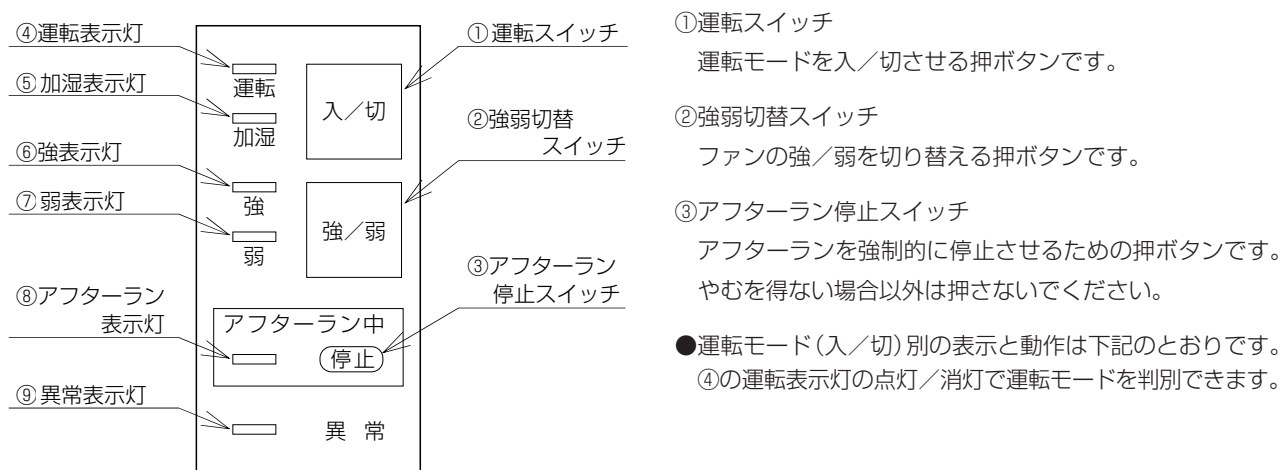
- ①アフターランを行い、終了した後に加湿器の漏電ブレーカ (電源元スイッチ) を OFF にする。
- ②給水サービス弁を閉める。

(2) 長期休止後の運転再開にあたって

●運転再開時には、所定の保守点検作業が必要になります。P.15～「5. 一般保守要領」を参照して、確実に作業を行ってください。

4-4. リモコンの操作 / 表示 / 運転動作

図-8 リモコンスイッチの各部名称



運転モード		入モード								切モード	
ヒューミディスタット		無		有						有無共通	
運転状態		A		B		C		D		E	F
		加湿運転		加湿運転 (ヒューミ=ON)		アフターラン (ヒューミ=OFF)		待機状態 (ヒューミ=OFF)		アフターラン	初期状態
ファン強弱		強	弱	強	弱	強	弱	強	弱	強弱共通	強弱共通
表示灯 (○点灯)	④ 電源	○	○	○	○	○	○	○	○	-	-
	⑤ 加湿	○	○	○	○	-	-	-	-	-	-
	⑥ 強	○	-	○	-	○	-	○	-	-	-
	⑦ 弱	-	○	-	○	-	○	-	○	-	-
	⑧ アフターラン	-	-	-	-	○	○	-	-	○	-
	⑨ 警報	-	-	-	-	-	-	-	-	-	-

(1) 入モードの場合 (運転表示灯が点灯)

A: ヒューミディスタット無の場合は、加湿運転 (A) のみとなります。

B: ヒューミディスタット有の場合は、この接点が ON であれば加湿運転 (B) になります。

C: 加湿運転中 (B) にヒューミディスタットが OFF になると、自動的にアフターラン (C) に入ります。ヒューミディスタットが ON になれば加湿運転 (B) を再開します。

D: ヒューミディスタット OFF の状態が 2 時間以上続くと、自動的にアフターラン (C) を終えてヒューミディスタットからの加湿信号の待機状態 (D) になります。また初期状態 (E) でヒューミディスタットが OFF の時に運転ボタンを押した場合も、そのまま待機状態 (D) になります。ヒューミディスタットが ON になれば加湿運転 (B) を再開します。

(2) 切モードの場合 (運転表示灯が消灯)

E: 加湿運転中 (A B) またはアフターラン中 (C) に運転ボタンを押すと、運転終了のためのアフターラン (E) に入ります。

F: 運転終了のためのアフターラン (E) が完了すると、自動的に初期状態 (F) に戻ります。また待機状態 (D) で運転ボタンを押した場合も、そのまま初期状態 (F) に戻ります。

5. 一般保守要領



警告

- 保守点検作業、部品交換を含む修理は、当社または専門業者にご相談いただくか、設備機器に関する知識および作業経験のある方が行ってください。作業に不備があると、水もれや感電、火災等の事故の原因になります。
- 保守点検作業を行う前には、本書の内容に従って運転を停止し、必ず元電源を切ってください。通電したまま作業すると、感電等の事故の原因になります。
- 高所で作業を行う場合は安定した足場と照明を確保し、作業場所の移動は慎重に行ってください。不安定な足場や不用意な移動は、転倒や落下等の事故の原因になります。

5-1. 作業の前に

- 加湿器の機能を維持し正常に運転させるためには、定期的な保守点検作業が必要となります。本書は其中でも、日頃のお手入れとして必要な基本的内容を記載しておりますので、内容をよくお読みのうえ確実に作業を行ってください。
- パッキン類などの交換が必要な場合は、当社にて部品販売も行っておりますのでお問い合わせください。
- 当社では、機器の維持管理に便利な定期点検契約を設けております。加湿器の定期点検から部品交換まで、専従スタッフによる万全のアフターサービスをご提供いたします。ぜひご利用ください。

5-2. 一般保守項目

- 下表のNo 1～5は、次項「5-3. 作業要領」のNo 1～5と合致しています。

No.	作業時期	作業項目	ページ
1	設置後はじめての運転開始の前および1週間以上の運転休止後の運転再開前	給水配管のフラッシング	P.16
2	設置後の運転初期（運転開始後1～2日目）および1ヶ月毎	給水ストレーナ掃除	P.16
3	2週間に1回（汚れの状況により周期を早める）	フィルタ掃除	P.17
4	1ヶ月に1回	加湿モジュール目視点検	P.17
5	年1回および加湿モジュール目視点検時に吸水状態が良くなかった場合	加湿モジュール洗浄 ドレンパン掃除 給水ヘッドのノズル掃除 電装部点検	P.17～19

●加湿モジュールの洗浄について

加湿モジュールは、使用によって汚れが堆積するため、定期的な洗浄が必要です。汚れの量は、水質や運転環境の様々な要因によって変化しますが、水道法水質基準に準じている場合でも、全硬度、シリカ成分量などが多ければ、それだけ汚れ（スケール成分の析出）量も多くなる可能性があります〔供給水質の目安＝全硬度：70（mgCaCO₃/ℓ）以下、イオン状シリカ濃度：30（mgSiO₂/ℓ）以下〕。

加湿モジュールは定期的に監視し、汚れの質や量に応じた洗浄方法、洗浄サイクルを定めてください。

●加湿モジュールの交換周期について

加湿モジュールの交換周期は、加湿器の設置環境や運転状況、洗浄作業の頻度などにより左右されますが、一般空調（暖房期の加湿運転、年間運転時間：1000時間）においては5～10年を目安とします。

また、年間空調（年間運転時間：5000時間）においては1～2年を目安とします。

お願い 「建築物における衛生的環境の確保に関する法律施行規則」（略称：建築物衛生法、2003年4月施行）では、加湿装置は使用開始時および使用期間中の1ヵ月以内ごとに1回の定期点検（必要に応じて清掃）、排水受け（ドレン受け等）を備えるものは同じく1ヵ月以内ごとに1回の定期点検（必要に応じて清掃）、1年に1回の定期的な清掃を求めています。準拠した対応をお願いします。

5-3. 作業要領

No. 1

設置後はじめての運転開始の前および 1 週間以上の運転休止後の運転再開前

〔作業項目〕 給水配管のフラッシング

〔給水配管のフラッシング〕

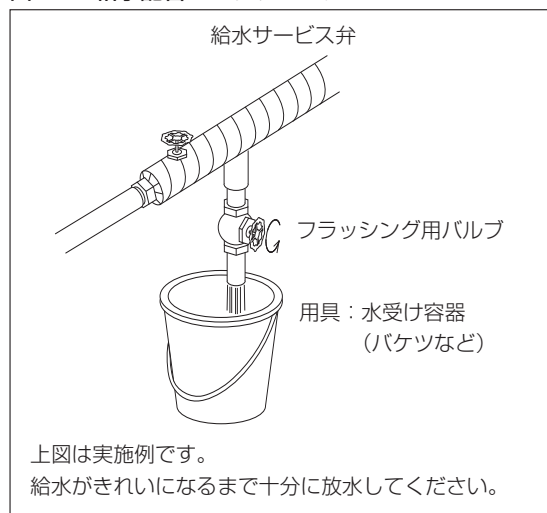
! 注意

- 給水軟銅管のジョイント部を外す方法は行わないでください。脱着を繰り返すと、ジョイント部の変形による漏水の原因になることがあります。
- バルブ類を開ける際は、漏水しないことを確認しながら作業してください。また作業後にも、漏水のチェックは確実に行ってください。天井内での漏水は、思わぬ事故につながる場合があります。

- 1) 現場配管の状況に応じた方法で給水配管のフラッシングを実施します。給水がきれいになるまで十分に放水してください。作業終了後は通水し、配管から水もれしないことを確認します。(図-9)

- 断熱材を外すときは、復旧時の養生を考慮して行ってください。
- 水がこぼれた時の安全のため下部の品物はできるだけ移動させ、必要に応じてビニールシートなどで養生してください。
- 内部の残水が出る場合がありますのでご注意ください。
- 給水圧力が高い場合やエアが入っている場合など、水が勢いよく噴き出すことがありますのでご注意ください。

図-9 給水配管のフラッシング



No. 2

設置後の運転初期（運転開始後 1～2 日目）および 1 ヶ月毎

〔作業項目〕 給水ストレーナ掃除

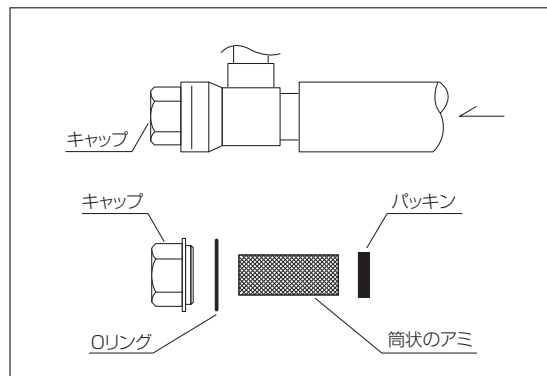
〔給水ストレーナ掃除〕

- 1) 加湿器の漏電ブレーカ（電源元スイッチ）を切ってください。
- 2) 給水サービス弁を閉め（閉止を確認し）、給水ストレーナのキャップを外します。
- 3) 筒状のアミを取り出し、きれいに掃除して水洗いします。(図-10)
- 4) 元通りアミ・パッキンを取り付けてキャップを締め込みます。

- パッキン、Oリング、アミは破損や変形があれば都度、新しいものと交換してください。

- 5) 給水サービス弁を開けて通水し、水もれしないことを確認します。

図-10 ストレーナ分解図



5. 一般保守要領

No. 3

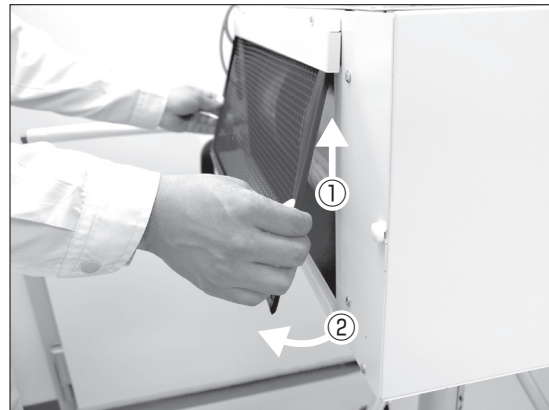
2 週間に 1 回（汚れの状況により周期を早める）

〔作業項目〕 フィルタ掃除

〔フィルタ掃除〕

- 1) 加湿器の運転を停止します。
- 2) 本体背面のフィルタを上へ上げ（約 1 cm）、下部を外側へ引き出して取り出します。（図-11）
- 3) 取り出したフィルタをよく水洗いします。汚れがひどい場合は、中性洗剤をうすめてご使用ください。
- 4) 陰干しして完全に乾かし、元通り本体に取り付けて復旧します。

図-11 フィルタ掃除



No. 4

1 ヶ月に 1 回

〔作業項目〕 加湿モジュール目視点検

〔加湿モジュール目視点検〕

- 1) 加湿器の運転を停止し、アフターラン停止スイッチを押してください（加湿器が停止していた場合は、点検に先立って加湿器を 30 分間運転させたあとでアフターラン停止スイッチを押してください）。
- 2) 本体前面のグリルごしに加湿モジュールの吸水状態を確認します（必要であれば前面のグリルを外して点検してください）。
- 3) 加湿材が一様に濡れていることを確認してください。濡れていない場合には、加湿モジュールの洗浄が必要となります。

No. 5

年1回および加湿モジュール目視点検時に吸水状態が良くなかった場合

【作業項目】 ・加湿モジュール洗浄 ・ドレンパン掃除
 ・給水ヘッダのノズル掃除 ・電装部点検

[加湿モジュール洗浄]

- 加湿モジュールは運転時間の経過に伴い徐々に汚れが付着します。また、給水中のスケール成分が析出することがあります。
- 洗浄作業の頻度は、給水の水質、流通空気の条件によって大きく変動しますが、衛生面への配慮から年1回(シーズンイン時)の実施をお願いいたしますが、汚れ具合いや吸水性低下(濡れムラ等)の状態に応じて適宜洗浄を実施してください。
- 加湿モジュールの表面にスケールが析出している場合は、本書に記載の洗浄作業とは別にスケール除去を目的とした洗浄が必要です。スケール除去には専用の洗浄剤が必要です。当社宛ご連絡ください。
- 変形や劣化が著しい場合には、新しい加湿モジュールと交換が必要です。当社宛ご連絡ください。

- 1) アフターランが完了して初期状態または待機状態になっていることを確認します。運転中であれば運転スイッチを押してアフターランさせ、完了を待って作業してください。
- 2) 加湿器の漏電ブレーカ(電源元スイッチ)を切ってください。
- 3) 給水サービス弁を閉めます。
- 4) 本体前面のグリルを外します。
- 5) 前面から見て右側のサイドパネルを取り外してください(ローレットビス白・5個)。(図-12)
- 6) 加湿モジュール取出口のローレットビス(白・4個)を外します。(図-13)
- 7) 加湿モジュールを本体から引き出します。(図-14)
 加湿モジュールには風下側の上下に連結金具が付いています。加湿器側面のスペースが狭い場合は連結金具を順に外しながら引き出します(VTC3200は2分割、VTC6400は4分割)。

- 加湿モジュールを構成しているステンレスケースは絶対に分解しないでください。分解すると復旧できなくなります。

- 8) 洗浄剤として、市販の「酸素系漂白剤」をご用意ください。塩素系漂白剤は絶対に使用しないでください。

**注意**

- 洗浄剤の取扱にあたっては、洗浄剤の容器に記載されている注意事項を必ず守ってください。

- 9) 加湿モジュールはブロック化されています。洗浄用水槽として、個々の加湿モジュールが十分に入る大きさのものをご用意ください。

図-12 サイドパネル取り外し



図-13 加湿モジュール取出口

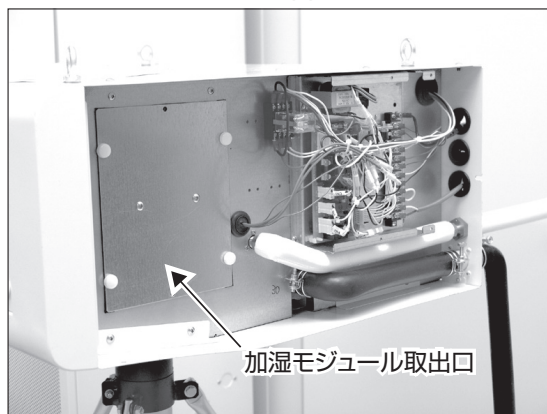
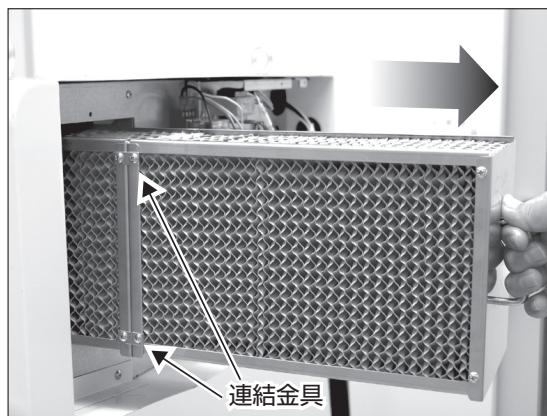


図-14 加湿モジュール取り出し



5. 一般保守要領

- 10) 洗浄用水槽に洗浄液を作ります。洗浄剤の容器に記載の使用方法、注意事項に従って、シミ抜き程度の濃さの水溶液とし、加湿モジュールが十分に浸る量をご用意ください。
- 11) 加湿モジュールを洗浄液に30分から1時間「漬け置き」します。
(図-15)
- 12) 漬け置きしたら加湿モジュールを取り出して十分に水洗いを行い、完全に乾燥させてください。

- ブラシ等でのこすり洗いや水・空気等による高圧洗浄は絶対にしないでください。加湿材が破損します。
- 水洗いは十分に行ってください。不十分であるとキャリーオーバ(水滴飛散)の原因になることがあります。
- 加湿モジュールは完全に乾燥させてください。乾燥が不十分の場合、設置環境によっては、運転開始後、臭気などが発生する原因になることがあります。

図-15 加湿モジュールの漬け置き

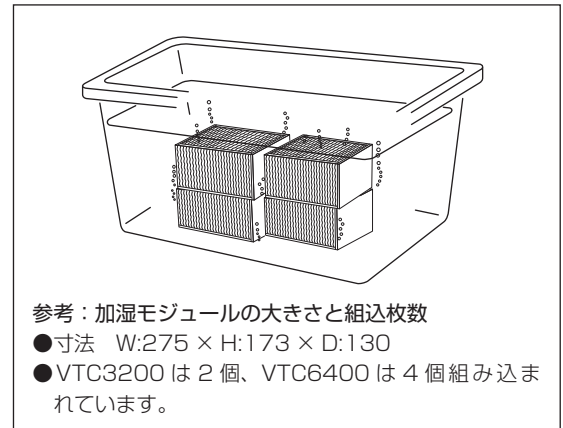


図-16 給水ヘッドの取り出し

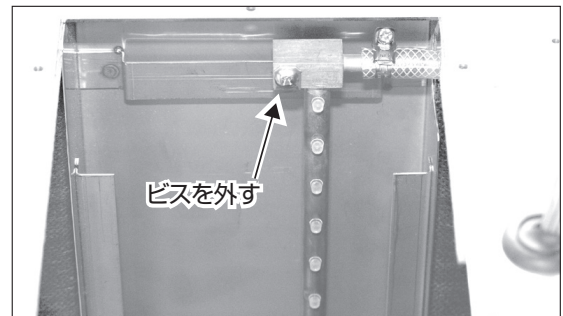


図-17 給水ヘッド

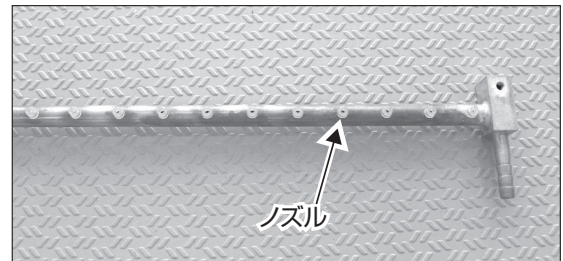


図-18 ドレンパン掃除

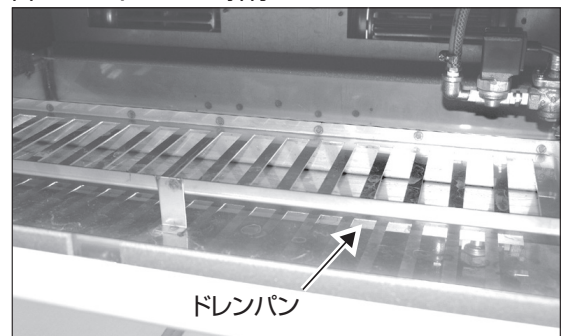
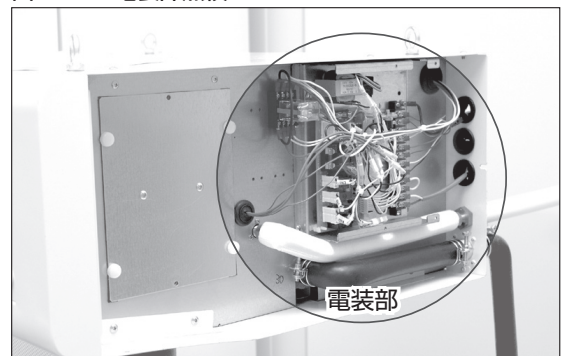


図-19 電装部点検



[給水ヘッドのノズル掃除・ドレンパン掃除]

- 13) 加湿モジュール取り出し口からビスを外し、給水ヘッドを取り外します。(図-16)
給水ヘッドのノズル(細管)の先端をブラシやウエス等で丹念に掃除し、スケール等の汚れを取り除きます。(図-17)
- 14) ドレンパン内をウエスなどで掃除し、排水口とフロートスイッチにゴミなどがあれば取り除いてください。(図-18)
- 15) 元通り給水ヘッドを本体に組み込んで、加湿モジュールを取り付けます。加湿モジュールには連結金具が付いています、必ず金具を引っかけて連結してください。連結せずに加湿モジュールを本体に差し込むと加湿モジュール取出口が閉まらなくなります。

[電装部点検]

- 16) 電装部の下記の点を点検し、不都合な点があれば必ず修正してください。(図-19)

- 端子台への各接続にゆるみ・外れがないこと。
- リレーなどへの各配線接続にゆるみ・外れがないこと。
- 各線材の切損・劣化がないこと。
- リレーなどに変色・変形がないこと。
- 基板上的コネクタなどの各配線接続にゆるみ・外れがないこと。

- 17) サイドパネルとグリルを元の通りに取り付けます。作業後、加湿モジュールが濡れている場合は、運転スイッチを押してアフターランを行い、加湿モジュールを乾燥させます。また、漏水などの不都合な点がないことを確認してください。

- 加湿モジュールは完全に乾燥させてください。乾燥が不十分の場合、設置環境によっては、運転開始後、臭気などが発生する原因になることがあります。

6. 故障の原因と処置



警告

- 部品交換を含め、修理は当社または専門業者にご相談ください。修理に不備があると、水もれや感電、火災等の原因になります。
- 改造は絶対にしないでください。改造すると、水もれや感電、火災等の事故の原因になります。

6-1. 故障と思われる前に

- 正常な動作を行わない場合でも、必ずしも故障が発生しているとは限りません。故障のチェックを行う前に、まず、下記の諸点をチェックしてください。

- 加湿器への電源が供給されていること。
- リモコンが入モードになっていること。(運転表示灯が点灯していること)
- ヒューミディスタットがある場合はこの設定が希望湿度にセットされていること。
- 給水サービス弁が開いていること。
- 断水していないこと。

- なおも復旧しない場合には、次頁の一覧表を参照してチェックおよび処置を行ってください。

6-2. 故障のチェックと処置

- 次頁「6-5. 故障のチェックと処置 / 一覧表」を参照して、故障のチェックと処置を行ってください。
- 表内で☞印の原因に該当する場合には、当社宛お問い合わせください(サービスコール)。

6-3. 故障時の作業が終わったら

- 故障のチェックとその処置が終わったら必ず運転確認を行い、正常な動作および配管各部からの水もれの無いことを確認してください。
- 不都合な点があれば必ず修正し、なおも正常な動作を行わない場合は当社宛お問い合わせください。

6-4. 保証期間

- 当製品の保証期間は、銘板表示の製造年度の翌年末までです。取扱説明書および本体貼付ラベル等の要領に従った、正常な使用状態で故障した場合には無料修理いたします。
- 保証期間内においても、使用条件外でのご使用による故障、選定および取付の不良による故障、改造による故障、特殊用途でのご使用による故障などにつきましては、有料修理となります。
また、取扱説明書に交換周期の明示されている部品の交換、作業時期の明示されている保守点検作業につきましては、保証期間内においても有料となる場合があります。

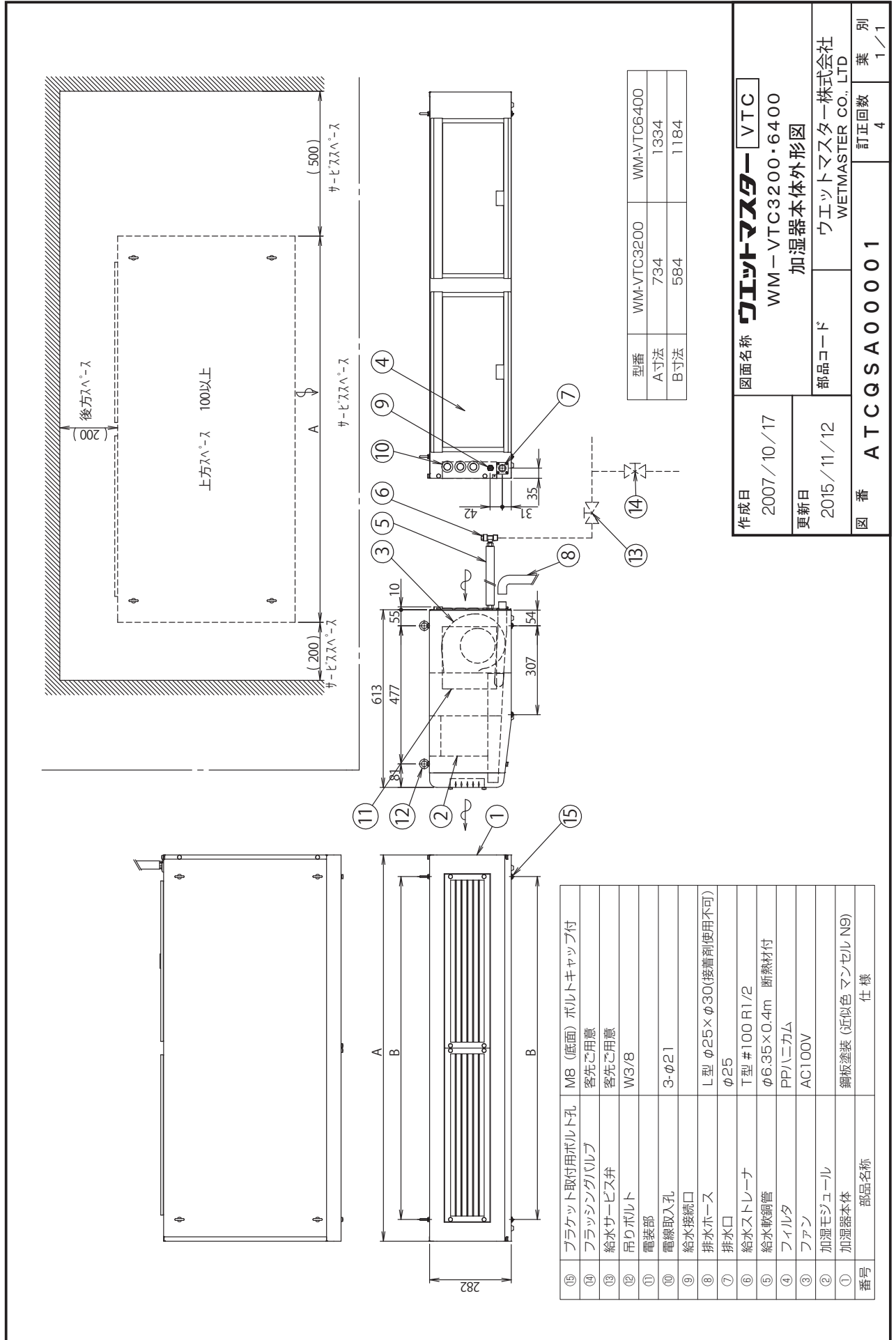
6. 故障の原因と処置

6-5. 故障のチェックと処置 / 一覧表

●表内で☎印の原因に該当する故障と判断される場合には弊社宛で連絡ください。

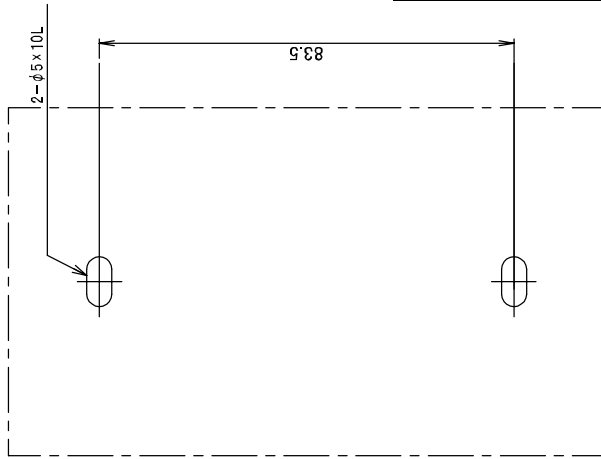
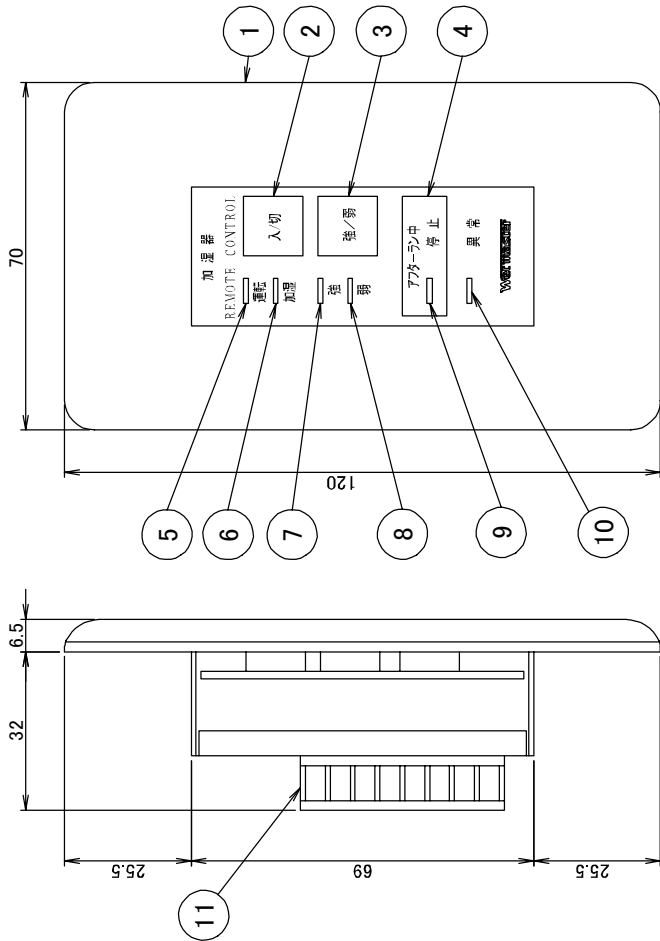
リモコン表示	故障原因	処置
①加湿器が運転しない		
全消灯	漏電ブレーカ（電源元スイッチ）が OFF または停電している	電源を供給する
	正しい電源（AC100V）が供給されていない	確認し修正する
	リモコンが切モード（運転ボタンを押していない）	運転スイッチを押す
	ヒューズ（基板上）が切れている	☎サービスコール
②運転しているが加湿不足になる		
正 常 (P.14「4-4.」参照)	弱運転になっている	強運転に切り替える
	給水サービス弁が閉まっている	給水サービス弁を開ける
	給水ストレーナの目詰まり	給水ストレーナを掃除する
	給水圧力が低い	確認し修正する
	断水している	確認する
	ヒューミディスタットの設定が低い	設定目盛りを確認する
	ヒューミディスタット故障（接点が ON にならない）	修理または交換する
	フィルタの目詰まりによる風量低下	フィルタを掃除する
	加湿モジュールが汚れて吸水性が低下し加湿能力が落ちている	加湿モジュールを洗浄または交換
上記以外の場合	☎サービスコール	
③本体内部ドレンパン高水位		
警報表示灯点灯 (下記備考参照)	本体が水平でない	確認し修正する
	排水配管の先下がり勾配が不十分	確認し修正する
	ドレンパン排水口または排水配管の目詰まり	確認し修正する
	排水配管に極端な曲がりや空気だまりがある	確認し修正する
	上記以外の場合	☎サービスコール
④漏水		
正 常 (P.14「4-4.」参照)	本体内部の断熱材が外れて結露している	断熱材を巻きなおす
	本体内部の配管の各継手部分からの漏水	確認し修正する
	上記③(高水位) + コネクタ外れ	修正しコネクタを接続
	上記以外の場合	☎サービスコール
⑤異常音		
正 常 (P.14「4-4.」参照)	給水圧力が高すぎる	確認し修正する
	減圧弁の振動音	配管のエア抜きをする
	排水配管に空気だまりができています	確認し修正する
	フィルタの目詰まりによる送風音	フィルタを掃除する
	上記以外の場合	☎サービスコール
⑥異 臭		
正 常 (P.14「4-4.」参照)	水質が悪い	確認し修正する 加湿モジュール洗浄または交換
	本体が水平でなくドレンパンに水が滞留している	確認し修正する 加湿モジュール洗浄または交換
	排水配管からの異臭	排水トラップ等の検討
	経時的な加湿モジュールの汚れ	加湿モジュール洗浄または交換
	上記以外の場合	☎サービスコール
備 考	※異常表示灯はドレンパン高水位が発生した場合に点灯するもので、異常が発生した本体のみ運転を停止します。原因を調べて処置したうえ、加湿器の漏電ブレーカ（電源元スイッチ）を一度 OFF にしてリセットしてください。	

7. 外形図



作成日	2007/10/17	図面名称	ウエットマスター VTC
更新日	2015/11/12	WM-VTC3200・6400	加湿器本体外形図
図番	ATCQSA0001	部品コード	ウエットマスター株式会社
			WETMASTER CO., LTD
		訂正回数	4
		葉別	1/1

7. 外形図



※JISボックス (客先ご用意) を
ご使用ください。
(JIS C 8340 適合品:ピッチ 83.5mm)

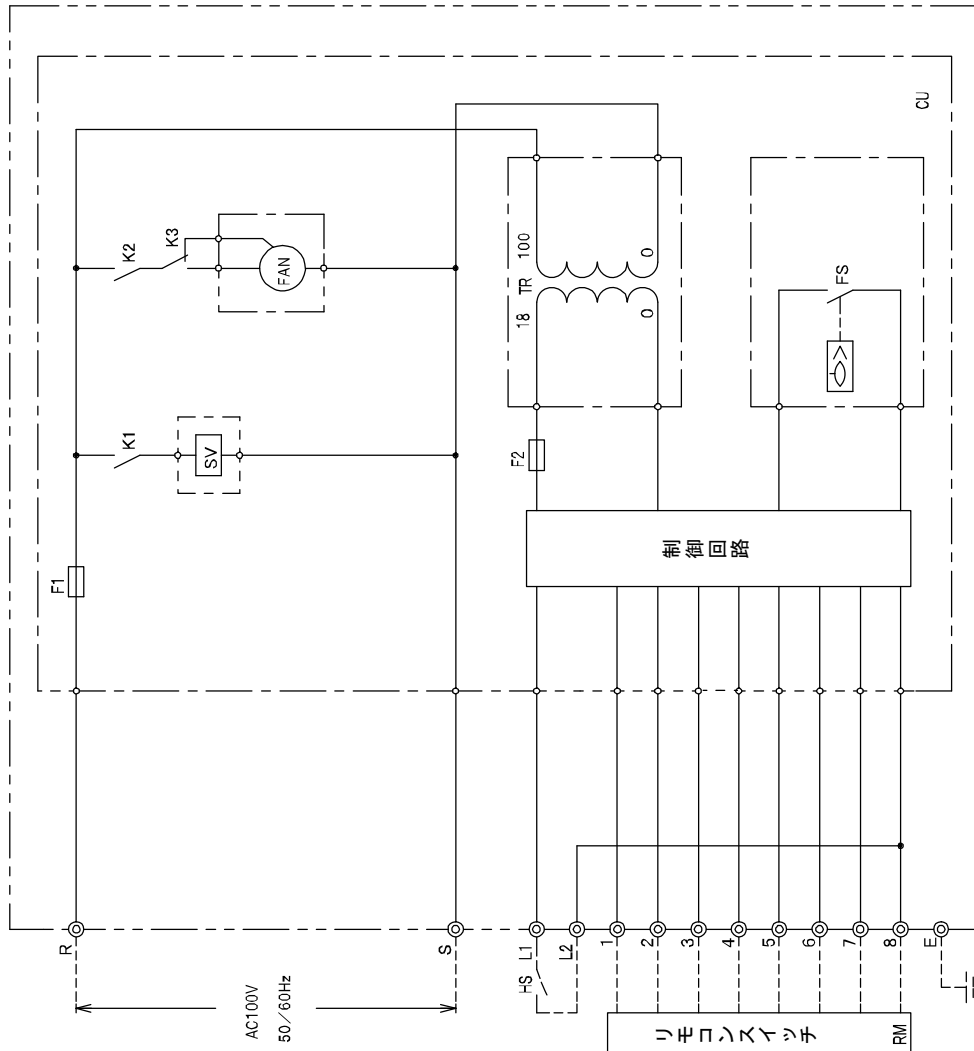
11	端子台
10	異常表示灯 (赤)
9	アタラーン表示灯 (緑)
8	弱表示灯 (黄)
7	強表示灯 (黄)
6	加温表示灯 (緑)
5	運転表示灯 (緑)
4	アタラーン停止スイッチ
3	強弱切替スイッチ
2	運転スイッチ
1	ブレート
No	部品名称

(取付寸法)

作成日	2007/10/17	図面名称	ウエットマスター リモコンスイッチ外形図
更新日	2009/04/24	部品コード	ウエットマスター株式会社 WETMASTER CO., LTD
図番	COPE SA 0001	訂正回数	1
		葉別	1/1

8. 電気回路図

※加濕器本体端子台への配線は絶縁丸型端子(M3 ねじ用)を使用し、線径は電源(R,S)が1.25mm²以上、加濕信号(L1,L2)およびリモコンスイッチ(1~8)が0.3~0.5 mm²を使用してください。
 ※リモコンスイッチの接線は外部からのノイズの影響を避けるためにシールド線をご使用ください。
 ※ヒューズディスタットを使用する場合はL1,L2の短絡線を外してください。
 ※アースは0種接地工事にて施工してください。



No.	記号	部品名称	仕様
12	RM	リモコンスイッチ	押ボタン式
11	K3	ファン強弱切替用リレー	
10	K2	ファン運転用リレー	
9	K1	給水用リレー	
8	HS	ヒューズディスタット	客先ご用意
7	TR	トランス	
6	FS	高水位検知用フロートスイッチ	上ON
5	SV	給水用電磁弁	AC100V
4	FAN	ファン	AC100V
3	F2	ヒューズ	
2	F1	ヒューズ	
1	CU	コントロールユニット	ICロジック回路

作成日 2007/10/17	図面名称 ウエットマスター - VTC	訂正回数 1	業 別 1/1
更新日 2009/08/03	部品コード WM-VTC3200 電気回路図	ウエットマスター株式会社 WETMASTER CO., LTD	
図 番 A T C Q S B 0 0 0 0 1			

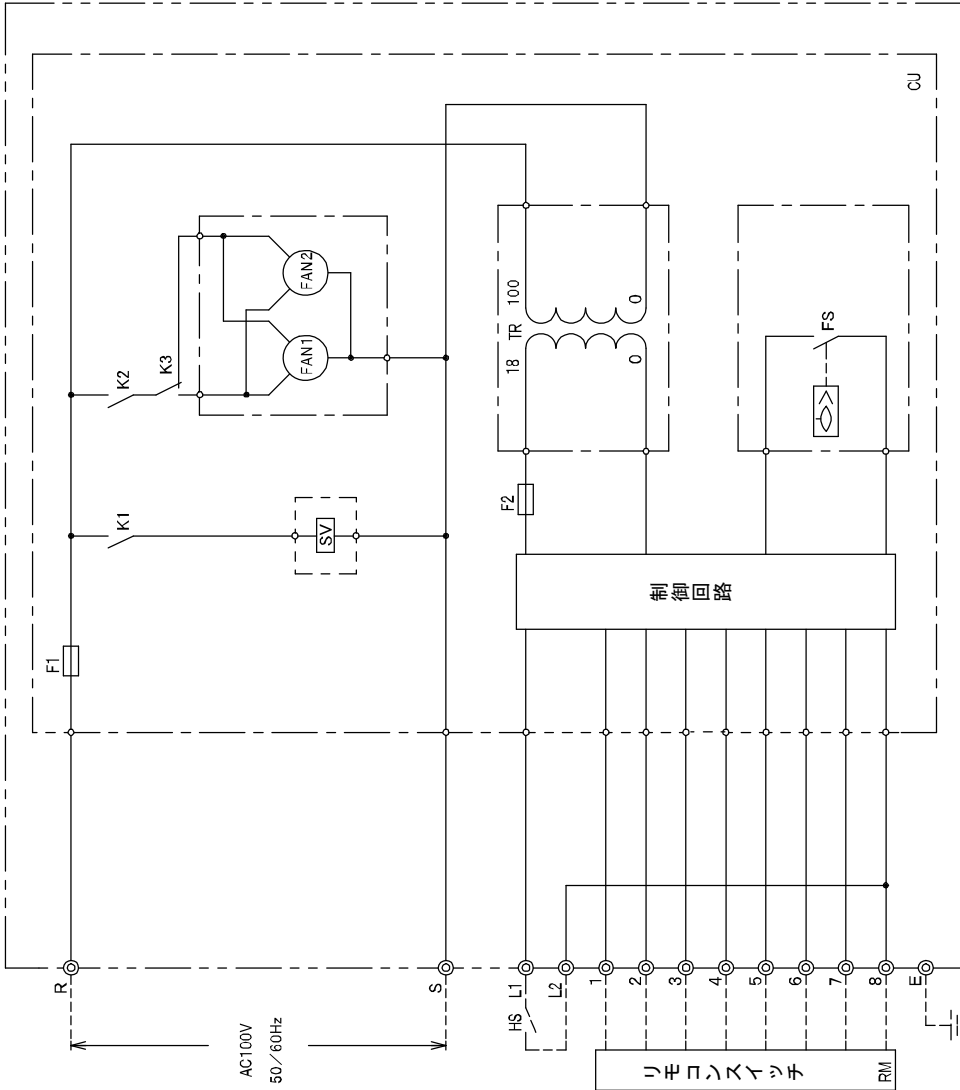
8. 電気回路図

※加湿器本体端子台への配線は絶縁丸型端子(M3 ねじ用)を使用し、線径は電源(R,S)が1.25mm²以上、加温信号(L1,L2)およびリモコンスイッチ(1~8)が0.3~0.5 mm²をご使用ください。

※リモコンスイッチの接続線は外部からのノイズの影響を避けるためにシールド線をご使用ください。

※ヒューミディスタットを使用する場合はL1,L2の短絡線を外してください。

※アースはD種接地工事にて施工してください。



No	記号	部品名称	仕様
12	RM	リモコンスイッチ	押ボタン式
11	K3	ファン強弱切替用リレー	
10	K2	ファン運転用リレー	
9	K1	給水用リレー	
8	HS	ヒューミディスタット	客先ご用意
7	TR	トランス	
6	FS	高水位検知用フロートスイッチ	上ON
5	SV	給水用電磁弁	AC100V
4	FAN1・2	ファン	AC100V
3	F2	ヒューズ	
2	F1	ヒューズ	
1	CU	コントロールユニット	ICロジック回路

作成日 2007/10/17

更新日 2009/08/03

図番 ATCQSB00002

訂正回数 1

葉別 1/1

画面名称 **ウエットマスター** VTC

WM-VTC6400

電気回路図

ウエットマスター株式会社
WETMASTER CO., LTD

部品コード

1

1/1



ウェットマスター株式会社

本社営業本部 〒161-8531 東京都新宿区中落合 3-15-15 WM本社ビル TEL.03-3954-1101

●アフターサービスのお問い合わせは、保守管理グループ直通 TEL.03-3954-1110

大 阪 支 店 〒540-0024 大阪市中央区南新町 1-1-2 タイムスビル TEL.06-4790-6606

名古屋支店 〒464-0075 名古屋市千種区内山3-1-4ハートヒルズ千種 TEL.052-745-3277

仙台営業所 〒981-3135 仙台市泉区八乙女中央 5-17-12 TEL.022-772-8121

福岡営業所 〒812-0004 福岡市博多区榎田 2-1-10 TEL.092-471-0371

- 業務用・産業用各種加湿器
- 流量管理システム機器／エアロQシステム・カラムアイ



東京本社
ISO14001:2004
認証取得



東京本社
ISO9001:2008
認証取得