

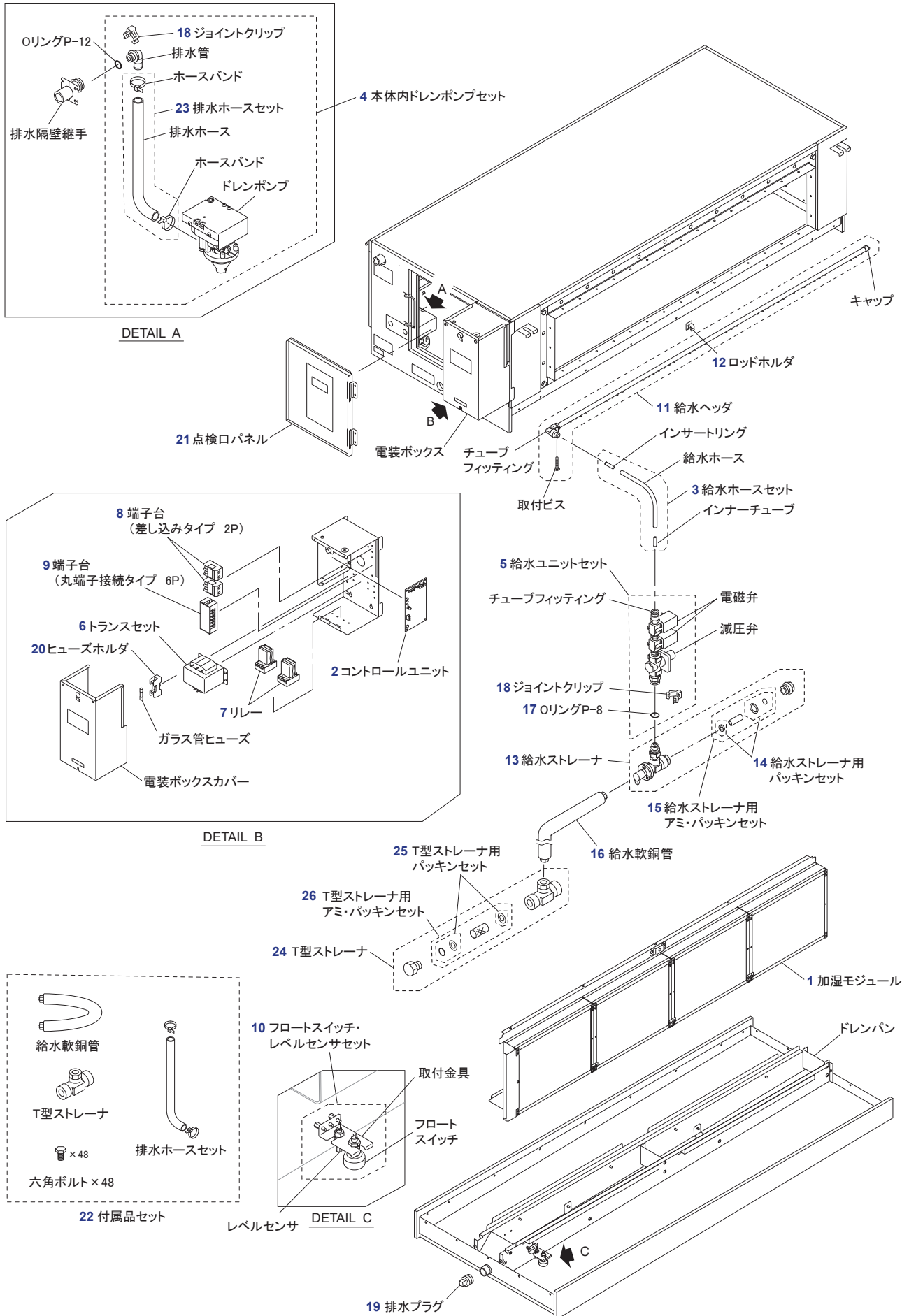
## 滴下浸透気化式加湿器 WM-VSC タイプ 製品展開図

### ○ ご使用上の注意

---

- 本サービスは、弊社製品をご利用いただいているお客様のサポートを目的としています。修理などで部品を調べる際の参考資料としてご利用ください。
- 部品購入をご希望の場合は、代理店を通じてのご購入をお願い致します。必要に応じて代理店をご紹介いたしますので、お問い合わせください。
- できる限り部品の供給を継続していますが、製品展開図（パーツリスト）に記載されている部品でも、一部お応えできない場合がございます。予めご了承ください。
- 掲載内容は予告なく変更する場合があります。ご了承ください。

※イラストは VSC24L で表しています。他型番の場合、イラストの形状や部品数が異なる場合があります。ご注意ください。



滴下浸透気化式加湿器 WM-VSC タイプ 販売部品リスト		ウエットマスター	P.2/2
対象型番	WM-VSC06L/H、WM-VSC12L/H、WM-VSC24L/H、WM-VSC36L/H		

図番	部品名称	コード番号	仕様
1	【VSC06L用】加湿モジュール	233400-001	販売単位:1台分 加湿モジュール×1個
	【VSC06H用】加湿モジュール	233400-002	販売単位:1台分 加湿モジュール×1個
	【VSC12L用】加湿モジュール	233400-003	販売単位:1台分 加湿モジュール×2個
	【VSC12H用】加湿モジュール	233400-004	販売単位:1台分 加湿モジュール×2個
	【VSC24L用】加湿モジュール	233400-005	販売単位:1台分 加湿モジュール×4個
	【VSC24H用】加湿モジュール	233400-006	販売単位:1台分 加湿モジュール×4個
	【VSC36L用】加湿モジュール	233400-007	販売単位:1台分 加湿モジュール×4個
	【VSC36H用】加湿モジュール	233400-008	販売単位:1台分 加湿モジュール×4個
2	コントロールユニット	233400-009	販売単位:1枚
3	【VSC06L/H用】給水ホースセット	233400-010	販売単位:1セット 給水ホース、インサートリング、インナーチューブ(オリフィスφ0.8付)
	【VSC12L用】給水ホースセット	233400-011	販売単位:1セット 給水ホース、インサートリング、インナーチューブ(オリフィスφ0.9付)
	【VSC12H用】給水ホースセット	233400-012	販売単位:1セット 給水ホース、インサートリング、インナーチューブ(オリフィスφ1.1付)
	【VSC24L用】給水ホースセット	233400-013	販売単位:1セット 給水ホース、インサートリング、インナーチューブ(オリフィスφ1.3付)
	【VSC24H用】給水ホースセット	233400-014	販売単位:1セット 給水ホース、インサートリング、インナーチューブ(オリフィスφ1.6付)
	【VSC36L用】給水ホースセット	233400-015	販売単位:1セット 給水ホース、インサートリング、インナーチューブ(オリフィスφ1.6付)
	【VSC36H用】給水ホースセット	233400-016	販売単位:1セット 給水ホース、インサートリング、インナーチューブ(オリフィスφ2.1付)
4	【VSC06L/H～VSC24L/H用】本体内ドレンポンプセット	233400-017	販売単位:1セット ドレンポンプ(コネクタ、取付金具付)、排水管、取付ビス、OリングP-12、下記18、23部品含む 18 ジョイントクリップ(1個) 23 排水ホースセット
	【VSC36L/H用】本体内ドレンポンプセット	233400-018	販売単位:1セット ドレンポンプ(コネクタ、取付金具付)、排水管、取付ビス、OリングP-12、下記18、23部品含む 18 ジョイントクリップ(1個) 23 排水ホースセット
5	給水ユニットセット	233400-019	販売単位:1セット 電磁弁、減圧弁、コネクタ、チューブフィッティング、取付ステー、クイックジョイント継手、取付ビス、下記17、18部品含む 17 OリングP-8(1個) 18 ジョイントクリップ(1個)
6	トランスセット	233400-020	販売単位:1セット コネクタ、絶縁被覆付圧着端子(平形)付
7	リレー	233400-021	販売単位:1個
8	端子台(差し込みタイプ 2P)	233400-022	販売単位:1個
9	端子台(丸端子接続タイプ 6P)	233400-023	販売単位:1個
10	フロートスイッチ・レベルセンサセット	233400-028	販売単位:1セット 取付金具、フロートスイッチ、レベルセンサ、コネクタ、スペーサ(2個)
11	【VSC06L/H用】給水ヘッダ	233400-029	販売単位:1個 チューブフィッティング、キャップ、取付ビス付
	【VSC12L/H用】給水ヘッダ	233400-030	販売単位:1個 チューブフィッティング、キャップ、取付ビス付
	【VSC24L/H・VSC36L/H用】給水ヘッダ	233400-031	販売単位:1個 チューブフィッティング、キャップ、取付ビス付
12	【VSC24L/H・VSC36L/H用】ロッドホルダ	233400-032	販売単位:5個 給水ヘッダ固定用
13	給水ストレーナ	233400-033	販売単位:1個 本体内部用、T型、取付ビス、下記15部品含む 15 給水ストレーナ用アミ・パッキンセット(1台分)
14	給水ストレーナ用パッキンセット	233400-034	販売単位:10セット パッキン、OリングP-14
15	給水ストレーナ用アミ・パッキンセット	233400-035	販売単位:3セット アミ、パッキン、OリングP-14

図番	部品名称	コード番号	仕様
16	給水軟銅管	233400-036	販売単位:1本 φ6.35×400mm、断熱材付
17	OリングP-8	233400-037	販売単位:10個
18	ジョイントクリップ	233400-038	販売単位:5個
19	排水プラグ	233400-039	販売単位:1個
20	ヒューズホルダ	233400-040	販売単位:1個
21	【VSC06L/H～VSC24L/H用】点検口パネル	233400-041	販売単位:1枚
	【VSC36L/H用】点検口パネル	233400-042	販売単位:1枚
22	付属品セット	233400-043	販売単位:1セット T型ストレーナ、六角ボルト(48個)、下記16、23部品含む 16 給水軟銅管 23 排水ホースセット
23	排水ホースセット	233400-044	販売単位:1セット L型、φ30×φ25、ホースバンド(2個)付
24	T型ストレーナ	290020-001	販売単位:1枚 本体外部用、下記26部品含む 26 T型ストレーナ用アミ・パッキンセット(1台分)
25	T型ストレーナ用パッキンセット	290020-011	販売単位:10セット 上下パッキン、OリングP-14
26	T型ストレーナ用アミ・パッキンセット	290020-012	販売単位:3セット 上下パッキン、アミ(100メッシュ)、OリングP-14