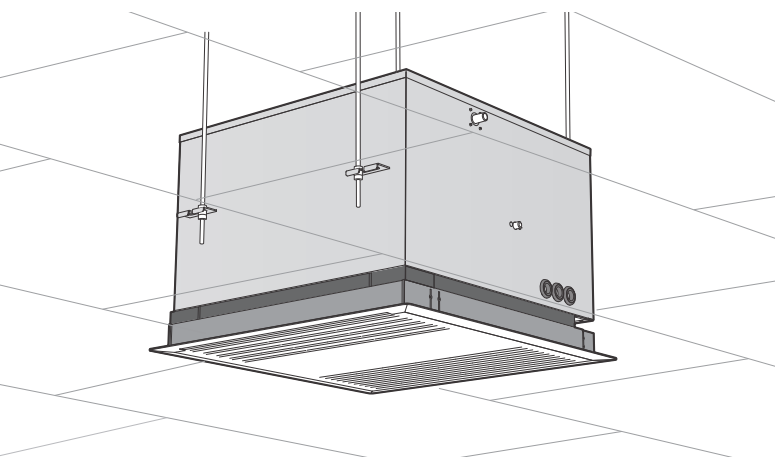


天埋カセット型、滴下浸透気化式加湿器




てんまい加湿器®

取扱説明書



WM-VCJ2201
WM-VCJ2201A
WM-VCJ2201E
WM-VCJ2201AE

- このたびはウエットマスター滴下浸透気化式加湿器をご採用いただき、まことにありがとうございます。
- この取扱説明書には加湿器の運転動作、運転管理、一般保守要領、安全についての注意事項などを記載しています。この製品の性能・機能を十分に発揮させ、また安全を確保するために、作業の前に必ずお読みいただき、正しい取り扱いを行ってください。
- 本書の内容以外に関する説明は下記を参照し、該当するドキュメントをご確認ください。

施工要領書	設定要領書	試運転作業要領書
加湿器本体の取付、給排水接続、電気配線(計装)など、加湿器の施工に関する説明を記載しています。	加湿器運転のために必要な設定手順や、出荷時設定から変更を行う場合の手順について記載しています。	施工およびリモコンスイッチ初期設定完了後、加湿器が正常に作動するかの試運転手順について記載しています。
		

もくじ

安全のために必ず守ること…………… P.1

1 ご使用の前に

- 1-1 使用場所について…………… P.2
- 1-2 給水水质について…………… P.2
- 1-3 製品概要…………… P.2
- 1-4 加湿原理について…………… P.2

2 各部の名称

- 2-1 加湿器本体の構造と各部の名称…………… P.3
- 2-2 リモコンスイッチの構造と各部の名称…………… P.4

3 運転動作

- 3-1 リモコンスイッチによる運転動作…………… P.5
- 3-2 基本的な運転動作…………… P.5
- 3-3 リモコンスイッチ、外部指令信号入力の後押し優先機能…………… P.6
- 3-4 運転動作と外部信号出力(運転信号、警報信号)…………… P.6
- 3-5 外部機器との連動運転について…………… P.7
- 3-6 加湿材乾燥運転について…………… P.7
- 3-7 給水ユニット作動回数による運転停止動作について…………… P.7
- 3-8 安全保護機能作動時の運転動作とリモコンスイッチの表示…………… P.8

4 運転管理

- 4-1 運転開始の前に…………… P.9
- 4-2 日常の運転管理…………… P.9
- 4-3 建物の停電試験や電気設備点検を行う場合…………… P.10
- 4-4 長期休止の場合…………… P.10
- 4-5 能力特性と給水量について…………… P.11

5 一般保守要領

- 5-1 作業の前に…………… P.13
- 5-2 一般保守項目…………… P.13
- 5-3 作業要領…………… P.14

6 部品交換周期

- 6-1 部品交換周期について…………… P.21
- 6-2 「一般空調」、「年間空調」が示す1年間の運転時間について…………… P.22
- 6-3 部品交換周期表…………… P.22
- 6-4 交換部品の廃棄について…………… P.22

7 故障かな?と思ったら

- 7-1 状況確認と処置…………… P.23
- 7-2 状況確認と処置が終わったら…………… P.23
- 7-3 保証期間…………… P.23
- 7-4 次の場合は故障ではありません…………… P.24
- 7-5 状況確認と処置一覧表…………… P.25

8 参考資料

- 8-1 コントロールユニット外観略図とLED表示内容…………… P.27
- 8-2 ヒューミディスタットユニット外観略図とLED表示内容…………… P.28

9 仕様…………… P.29

ご使用の前に

各部の名称

運転動作

運転管理

一般保守要領

部品交換周期


故障かな?と思ったら?


参考資料

仕様






安全のために必ず守ること

- ・この「安全のために必ず守ること」をよくお読みの上、取り扱ってください。
- ・ここに記載した注意事項は、安全に関する重大な内容です。必ず守ってください。
- ・誤った取り扱いをしたときに生じる危険とその程度を、次の表示で区分して説明しています。


 **警告** 誤った取り扱いをしたときに、使用者が死亡、重症を負う可能性があるもの


 **注意** 誤った取り扱いをしたときに、使用者が軽傷を負う可能性や物的損害の発生に結びつくもの


・図記号の意味は以下のとおりです。


 必ず守る	 絶対しない	 触らない	 濡手禁止 絶対に濡れた手で触らない	 水濡禁止 絶対に水に濡らさない
---	--	---	---	---


警告


 **必ず守る**
保守点検作業、部品交換は設備機器に関する知識を有し作業経験のある方が行う
作業に不備があると、水もれや感電、火災等の事故の原因になります。


 **必ず守る**
メンテナンス作業は、必ず漏電ブレーカを遮断してから行う
通電したままの作業は、感電の原因になります。


 **必ず守る**
ディップスイッチ切替作業は、必ず漏電ブレーカを遮断してから行う
通電したままの作業は、感電の原因になります。


 **必ず守る**
高所作業時の安全を確保する
高さが2メートル以上の箇所で行うときは、適正な足場を確保し安全帯を使用する等、墜落による作業者の危険を防止するための措置を講じてください。

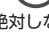
 **必ず守る**
活線作業を行う際は、絶縁用保護具を着用するか、活線作業用器具を使用する
適切な保護具、器具を使用しない場合、感電の原因になります。

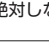
 **必ず守る**
作業時は、けが防止のため保護用手袋を着用する
やけど・けがの原因になります。


 **絶対しない**
ヒューズ交換時に針金・銅線を使用しない
必ず指定容量のヒューズをご使用ください。故障や火災の原因になります。

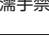
 **絶対しない**
移設・再設置は自分でしない
工事に不備があると、水もれや感電、火災等の事故の原因になります。専門業者に依頼してください。

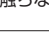
 **絶対しない**
改造はしない
故障や水もれ・感電・火災の原因になります。

 **絶対しない**
交換用部品は当社指定外のものは使用しない
指定外の部品を取り付けた場合、故障や水もれ・感電・火災の原因になります。


 **絶対しない**
加湿器本体に指や異物を入れない
吸込口や吹出口に指や異物を入れないでください。感電やケガの原因になります。

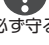
 **水濡禁止**
加湿器本体・リモコンスイッチに水、液体をかけないこと
ショート・漏電・感電・事故・発煙・火災の原因になります。

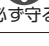
 **濡手禁止**
濡れた手で電気部品に触ったり、スイッチ・ボタンを操作しない
感電・事故・発煙・火災の原因になります。


 **触らない**
運転中および運転停止直後の電気部品に素手で触らない
やけど・感電の原因になります。


注意

 **必ず守る**
水道法、消防法等に規制される部材の取り扱いについては、専門業者に依頼する
水質が不適当な場合は、室内空気の汚れの原因になります。

 **必ず守る**
本書指定のメンテナンス作業は必ず実施する
メンテナンスがされていない場合、著しい性能低下や室内空気の汚れの原因になります。

 **必ず守る**
加湿モジュールのケースは分解しない
不用意に分解すると復旧できなくなります。(当社指定作業を除く)

 **絶対しない**
移動できないものを加湿器の下に置かない
後々のメンテナンスができなくなる恐れがあります。

 **絶対しない**
濡れて困るものを加湿器の下に置かない
適切にメンテナンスがされていない場合、水滴が落下する恐れがあります。

1 ご使用の前に

1-1 使用場所について

- 滴下浸透気化式加湿器は、下記のような現場では使用できないことがありますので、事前に当社宛お問い合わせください。
 - * 通気、設置場所に腐食性ガスが予想される場合
 - * 厨房、食品工場その他、通気に塩分やオイルミストを含むおそれのある場合
 - * 機械工場など、通気に金属製の塵埃を含むおそれのある場合
 - * 病院などの清浄度を要求される特殊空調

1-2 給水水質について

- 給水の水質は、必ず水道法に定められた水道法水質基準に適合した飲料水をご使用ください(上水道の使用を推奨します)。本体内蔵のドレン排水用ポンプはレベルセンサ(電極ピン)により水位を検知するため、純水は使用できません。また、軟水器を使用すると軟質のスケールが析出し、飛散することがありますので、軟水を供給しないでください。

加湿モジュールは、使用によって汚れが堆積するため、加湿能力および加湿による気化冷却効果が徐々に低下します。以下の点にご注意ください。

- * 汚れの量は、水質や運転環境の様々な要因によって変化しますので定期的に監視し、汚れの質や量に応じた洗浄方法、洗浄サイクルを定めてください。水道法水質基準に準じている場合でも、全硬度、シリカ成分量などが多ければ、それだけ汚れやスケール成分の析出量も多くなる可能性があります。

参考として、(一社)日本冷凍空調工業会標準規格では「冷凍空調機器用冷却水水質基準(JRA-GL02-1994)」において、冷却水の補給水の水質についてスケールの傾向に影響を与える項目と基準は、pH(25℃): 6.8~8.0、導電率(25℃): 30mS/m以下、酸消費量(pH4.8): 50mgCaCO₃/ℓ以下、全硬度: 70mgCaCO₃/ℓ以下、カルシウム硬度: 50mgCaCO₃/ℓ以下、イオン状シリカ濃度: 30mgSiO₂/ℓ以下とされています。

ただし、上記基準を満たした水でも、地下水・井戸水・地下水を利用した専用水道・工業用水を利用した水の使用では、その含有成分の影響で早期のスケール発生やスケール飛散が生じる場合がありますのでご注意ください。

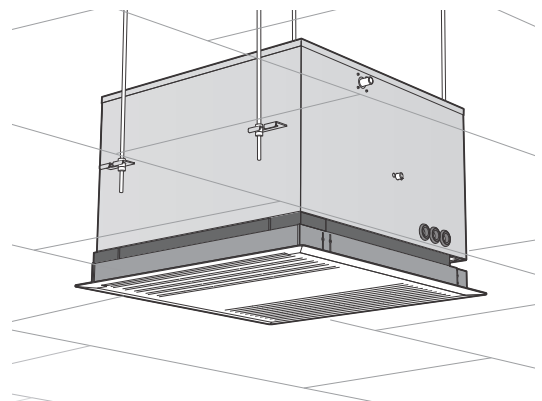
また、軟水器処理水および軟水器処理水と地下水・井戸水・地下水を利用した専用水道・工業用水との混合水は使用しないでください。軟質のスケールが析出し、飛散することがあります。

1-3 製品概要

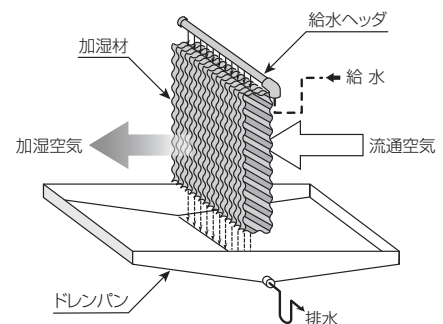
- てんまい加湿器は、加湿器本体を天井内に、また化粧グリルを天井面に取り付けて、室内に直接加湿を行う天埋カセット型の気化式加湿器です。単独運転・室内直接加湿ですから、空調機の運転モード(吹出温度や風量)に左右されることなく確実に加湿できます。また、天井面に取り付ける化粧グリルはワンタッチ開閉式としており、室内から容易にメンテナンスが行える点も大きなメリットの1つです。
- 本製品は給水装置の性能基準適合品(第三者認証品:(一財)電気安全環境研究所)で、水道管への直接連結が可能です。

給水装置の第三者認証について

水道法第16条に基づく給水装置の構造及び材質の基準に関する省令に対し、給水器具等の認証機関である一般財団法人電気安全環境研究所(JET)で耐圧性能、水撃限界性能、逆流防止性能、負圧破壊性能などの性能基準への適合確認および生産工場の品質管理体制等の確認を行って認証を取得し、加湿器本体銘板に認証マークを表示しています。



加湿原理のモデル図



1-4 加湿原理について

- 給水は本体内部の給水ヘッドを通過して加湿材に均一に滴下され、下方に向かって浸透します。気流が加湿材を通過する際に加湿材表面から水分のみが気化蒸発して加湿が行われ、余剰水は加湿材の汚れなどを含みながらドレンとして排水されます(自己洗浄効果)。

ご使用の前に

各部の名称

運転動作

運転管理

一般保守要領

部品交換周期

故障かな? と思ったら?

参考資料

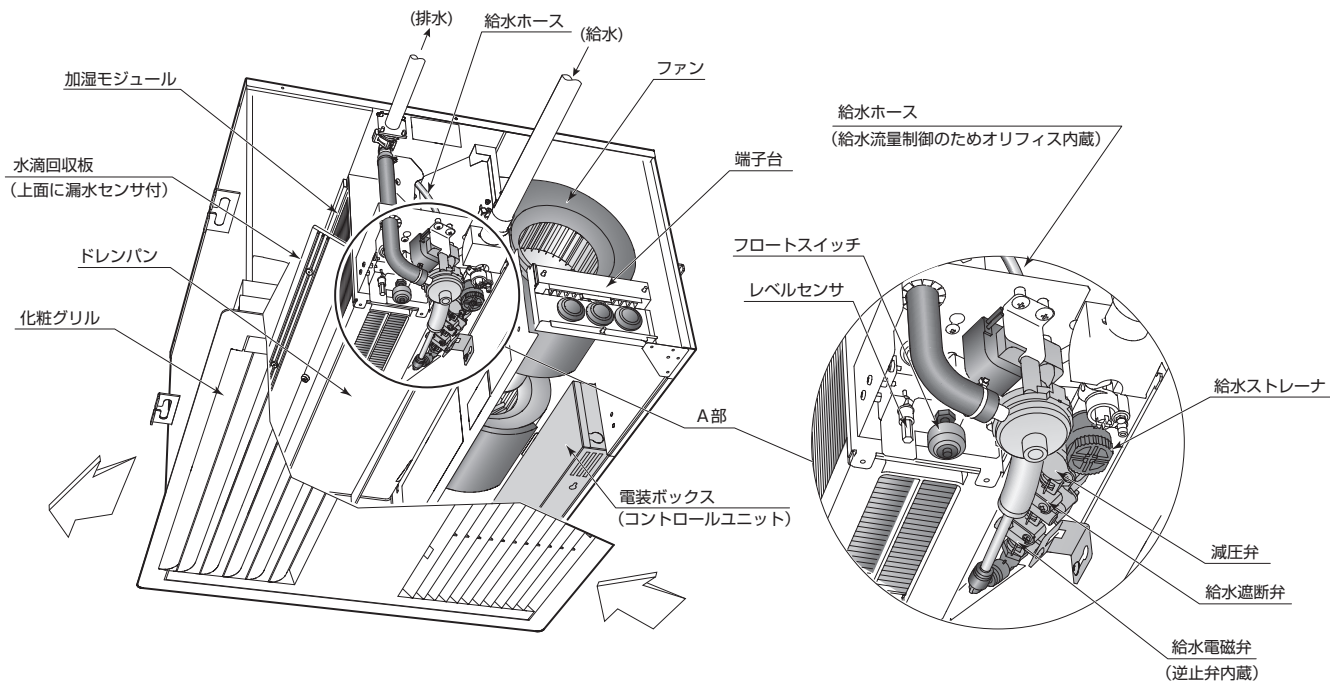
仕様

2 各部の名称

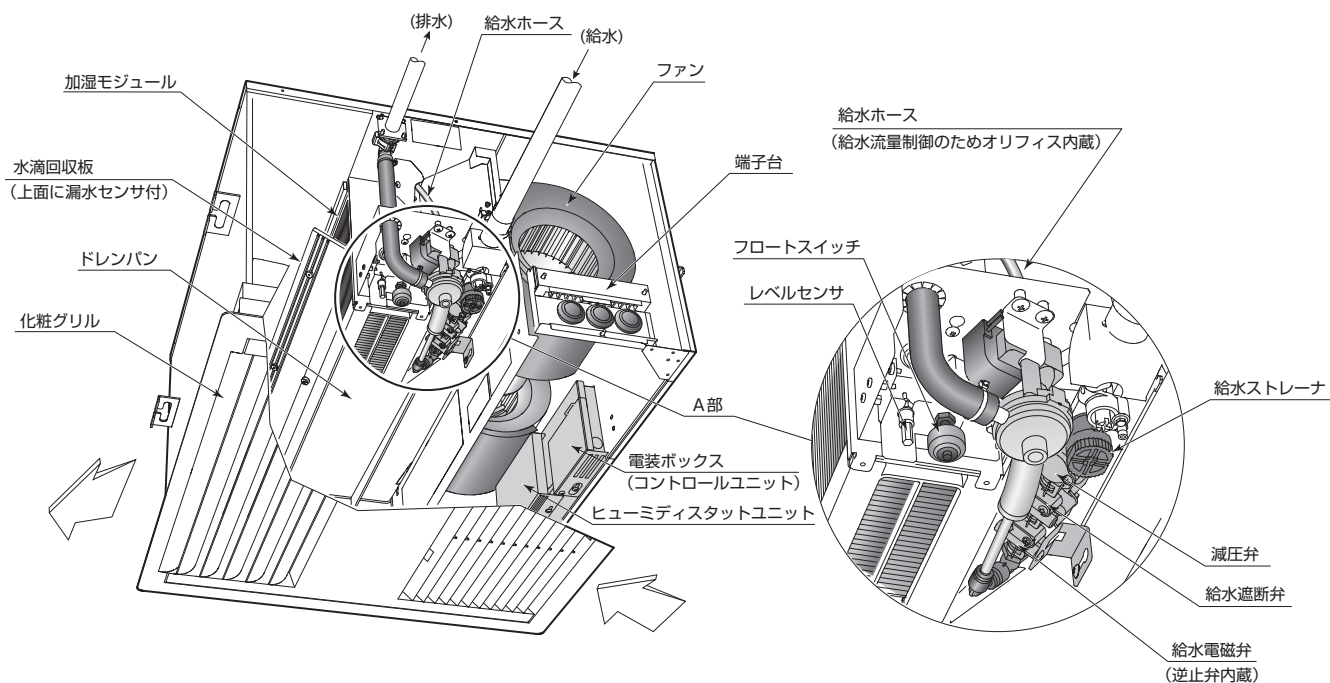
2-1 加湿器本体の構造と各部の名称

※緊急停止機能付仕様は型番末尾に E がつきます。

標準仕様：VCJ2201



加湿器本体にヒューミディスタット内蔵型：VCJ2201A



ご使用の前に
各部の名称

運転動作

運転管理

一般保守要領
部品交換周期

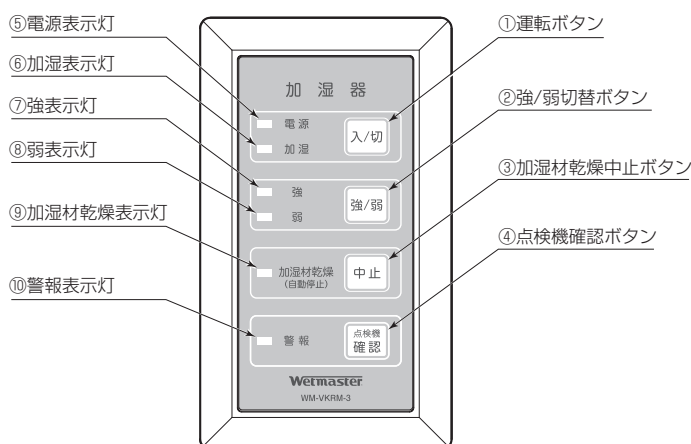
故障かな？
と思ったら

参考資料

仕様

2-2 リモコンスイッチの構造と各部の名称

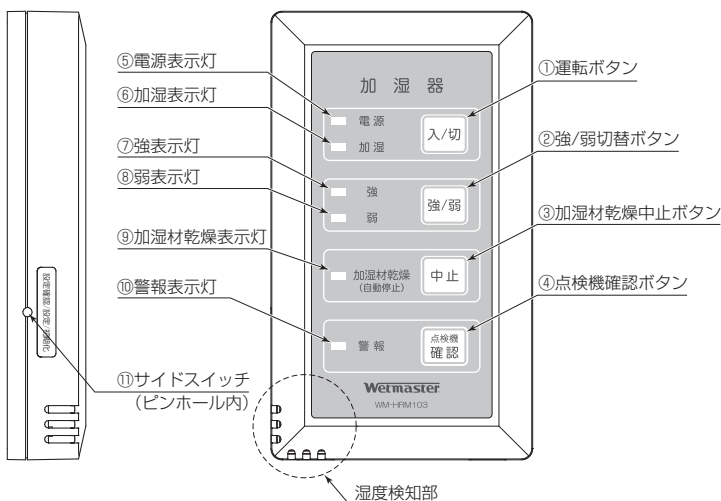
標準リモコンスイッチ (WM-VKRM-3)



- ① 運転ボタン
加湿器の運転を入 / 切します。
- ② 強 / 弱切替ボタン
ファンの強運転と弱運転を切り替えます。
- ③ 加湿材乾燥中止ボタン
加湿材乾燥運転を一時的に強制中止させます。
やむを得ない場合以外は押さないでください。
- ④ 点検機確認ボタン
警報を発報した加湿器を確認します。
警報表示灯点灯時に押すと、警報発報した加湿器
本体から識別の微小電子音が 30 秒間鳴ります。
途中で止めたい場合には点検機確認ボタンをもう一度押します。

- 加湿器の運転に関する表示と動作は P.5 表 -1 のとおりです。
- プレーカ ON 時にはすべての表示灯が点滅します(約 5 秒間)。消灯後、リモコンスイッチ操作を行ってください。

ヒューミ付リモコン (WM-HRM103)



- ① 運転ボタン
加湿器の運転を入 / 切します。
- ② 強 / 弱切替ボタン
ファンの強運転と弱運転を切り替えます。
- ③ 加湿材乾燥中止ボタン
加湿材乾燥運転を一時的に強制中止させます。
やむを得ない場合以外は押さないでください。
- ④ 点検機確認ボタン
警報を発報した加湿器を確認します。
警報表示灯点灯時に押すと、警報発報した加湿器
本体から識別の微小電子音が 30 秒間鳴ります。
途中で止めたい場合には点検機確認ボタンをもう一度押します。
- ⑪ サイドスイッチ
ヒューミ付リモコンで各種設定変更をする場合に用います。ピンホール内部にスイッチがありますので、ペン先などで押して設定してください (設定方法は別冊の設定要領書参照)。

- 加湿器の運転に関する表示と動作は P.5 表 -1 のとおりです。
- プレーカ ON 時にはすべての表示灯が点滅します(約 5 秒間)。消灯後、リモコンスイッチ操作を行ってください。
- ヒューミディスタット設定湿度の出荷時設定は 40%RH です。

3 運転動作

3-1 リモコンスイッチによる運転動作

表-1 リモコンスイッチの表示

(点灯：○、消灯：－を示します)

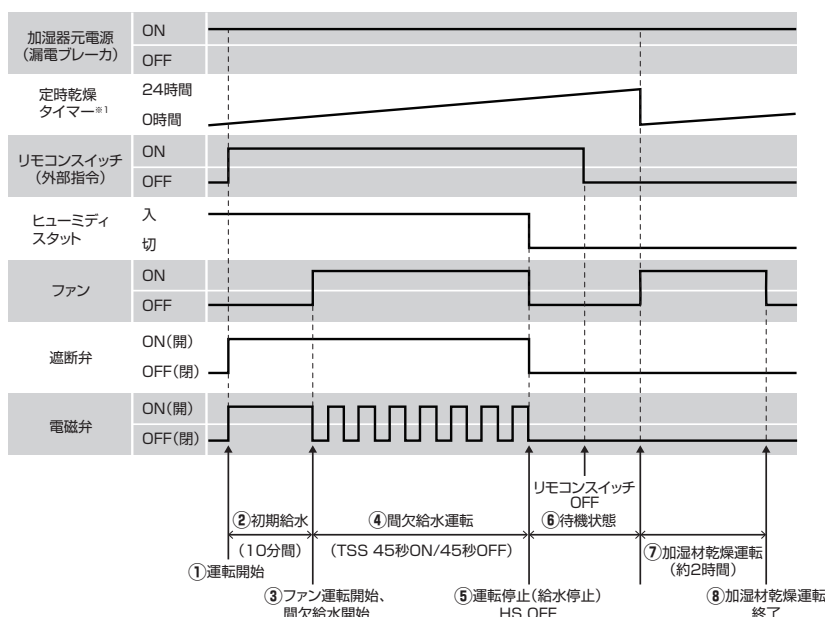
運転状態	A		B		C		D	E	F
	加湿運転		加湿運転 (ヒューミ=ON)		待機状態 (ヒューミ=OFF)		加湿材乾燥運転	運転停止	緊急停止
ヒューミディスタット	無		有				有無共通		
ファン強弱	強	弱	強	弱	強	弱	強弱共通		
表示灯	電源	○	○	○	○	○	○	○	○
	加湿	○	○	○	○	○	○	○	○
	強	○	○	○	○	○	○	○	○
	弱	○	○	○	○	○	○	○	○
	加湿材乾燥	○	○	○	○	○	○	○	○
	警報	○	○	○	○	○	○	○	○

- A**：ヒューミディスタット無の場合は、加湿運転 (A) のみとなります。
- B**：ヒューミディスタット有の場合でヒューミディスタット接点が ON であれば加湿運転 (B) になります。
- C**：加湿運転中 (B) にヒューミディスタットが OFF になると、待機状態 (C) になります。ヒューミディスタットが ON になれば加湿運転 (B) を再開します。
- D**：給電積算時間 (元電源 ON) を監視し、24 時間毎に自動で加湿材乾燥運転 (D) を実施します。ただし、加湿器運転中に定時乾燥運転になった場合は、加湿材乾燥表示灯は点灯しません
※製品生産時期によっては、初回のみ給電後 12 時間で乾燥運転を行う場合があります。詳細は完成図書をご確認ください。
- E**：加湿運転中 (A) (B)、または待機状態 (C) にて運転ボタンを押すと運転停止 (E) の状態になります。
- F**：緊急停止機能は VCJ2201E、VCJ2201AE のみ有効です。緊急停止入力信号により加湿器の運転を停止させるもので、リモコンスイッチによる操作はできません。警報発報時は警報表示灯が点灯します。
※リモコンスイッチおよび外部指令信号入力による運転停止後の再運転時や、定時乾燥運転時のファン強弱は、運転停止前の状態が「強」であれば「強」で運転し、運転停止前の状態が「弱」であれば「弱」で運転を開始します。

3-2 基本的な運転動作

- 運転ボタンまたは外部指令信号入力、およびヒューミディスタット ON 時など、加湿器の運転開始時はファンを停止した状態で連続給水を行って加湿モジュールを湿潤させ、給水による臭い成分などの洗い流しを行います (初期給水 10 分間)。
- 初期給水後、間欠給水 (TSS : Time Sharing System) となり、ファンが運転し加湿を行います。
- 加湿材乾燥運転は給水を停止した状態でファンのみを運転させ、加湿モジュールを乾燥 (約2時間) させた後、自動停止します (定時乾燥機能)。

図-1 運転動作タイミングチャート



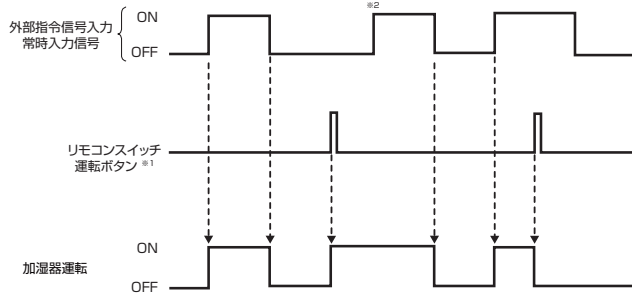
基本運転動作

- ① 運転ボタンまたは外部指令信号入力、およびヒューミディスタット ON による運転開始
 - ② 初期給水開始 (連続給水、ファン OFF)
 - ③ ファン運転開始、間欠給水開始
 - ④ 間欠給水運転 (ドレン排水用ポンプはドレンパン内の水位に応じて自動発停します)
 - ⑤ ヒューミディスタット OFF による運転停止
 - ⑥ 待機状態 (給水停止)
 - ⑦ 定時乾燥タイマーによる加湿材乾燥運転 (約 2 時間)
 - ⑧ 加湿材乾燥運転終了 (ファン停止)
- ※ 1：製品生産時期によっては、初回のみ給電後 12 時間で乾燥運転を行う場合があります。詳細は完成図書をご確認ください。
- ※：待機中、再度ヒューミディスタット ON により運転開始した場合、初期給水の動作に戻ります。

3-3 リモコンスイッチ、外部指令信号入力の後押し優先機能

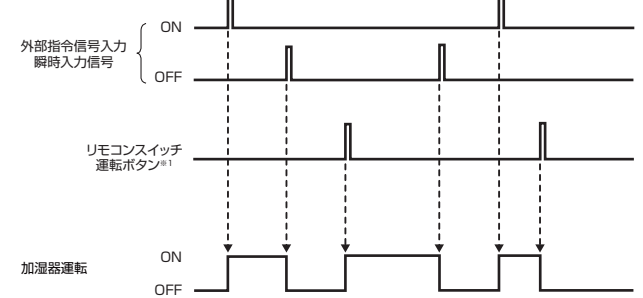
- リモコンスイッチでの発停の他に外部指令信号入力による発停を併用する場合、後押し優先で動作します。
- 外部指令信号入力の種類は常時入力と瞬時入力に対応しています。出荷時設定は常時入力信号となっています。瞬時入力信号とする場合は、別冊の設定要領書を参照してディップスイッチの設定を変更してください。

図-2 常時入力信号動作タイミングチャート
(ヒューミディスタット ON 時)



- ※ 1：リモコンスイッチの運転ボタンは、停止中に押すと運転し、運転中に押すと停止します。
- ※ 2：後押し優先動作のため、外部指令信号入力力で強制停止させる場合は接点 ON → OFF 入力が必要になります。また、強制運転させる場合は接点 OFF → ON 入力が必要になります。

図-3 瞬時入力信号動作タイミングチャート
(ヒューミディスタット ON 時)



- ※ 1：リモコンスイッチの運転ボタンは、停止中に押すと運転し、運転中に押すと停止します。

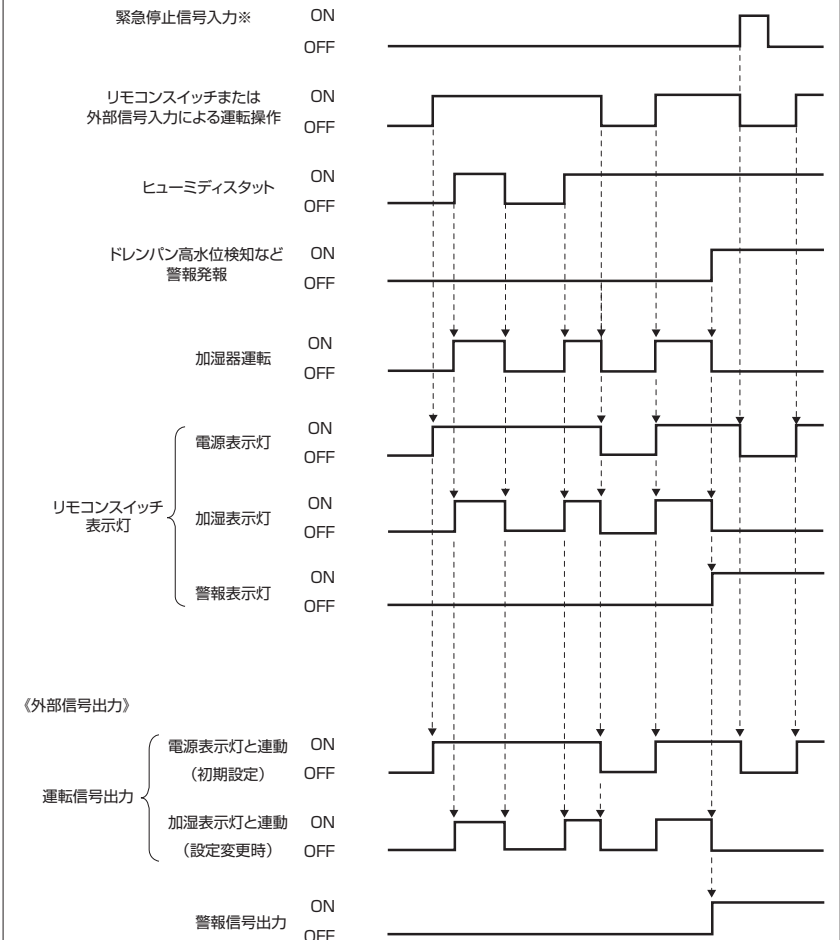
3-4 運転動作と外部信号出力 (運転信号、警報信号)

- 運転信号はリモコンスイッチまたは外部指令信号入力による運転操作状態であることを示す電源表示灯との連動、またはヒューミディスタット ON で加湿器が運転していることを示す加湿表示灯との連動のどちらかを選択できます。出荷時設定では、電源表示灯と連動して出力するように設定されています。

加湿表示灯と連動させる場合には、別冊の設定要領書を参照してディップスイッチの設定を変更してください。

- 警報信号はドレンパン高水位検知や漏水検知など安全保護機能作動時に出力されます。警報発報時には警報を発報した加湿器の運転を停止し、リモコンスイッチの警報表示灯が点灯します。復旧するには警報の原因を解消した後に、加湿器元電源の漏電ブレーカを OFF にしてください。 ※ 漏電ブレーカ OFF で警報が解除されます。リモコンスイッチの運転ボタンによる入 / 切では解除されません。

図-4 運転信号出力タイミングチャート



※：VCJ2201E、VCJ2201AEのみ対応します。

3-5 外部機器との連動運転について

- 表-2に示す組み合わせで加湿器本体の端子(L1、L2)を空調機などの外部機器との連動運転端子として使用することができます。
- 出荷時設定では「連動運転をしない」に設定されています。連動運転を行う場合は、別冊の設定要領書を参照して設定を変更してください。

表-2 加湿器本体とリモコンスイッチの組み合わせによる外部機器連動の設定作業

加湿器本体とリモコンスイッチの組み合わせ			連動運転 設定可否	外部機器との連動 運転設定の概要
加湿器本体	リモコンスイッチ	湿度検知		
VCJ2201	標準リモコン スイッチ	なし	×	この組み合わせでは外部機器との連動運転を行う設定はできません
		外部ヒューミディスタット		
	ヒューミ付 リモコン	ヒューミ付リモコン	○	ヒューミ付リモコンの外部機器連動の設定が必要
		外部ヒューミディスタット	×	この組み合わせでは外部機器との連動運転を行う設定はできません
VCJ2201A	標準リモコン スイッチ	加湿器本体	○	加湿器本体内部ディップスイッチの設定が必要
		外部ヒューミディスタット	×	この組み合わせでは、外部機器との連動運転はできません
	ヒューミ付 リモコン	ヒューミ付リモコン	×	ヒューミ付リモコンで湿度検知する場合、外部機器との連動運転はできません
		加湿器本体	○	加湿器本体内部ディップスイッチの設定が必要

3-6 加湿材乾燥運転について

- てんまい加湿器は衛生的な空調を行うため、給電積算時間(元電源 ON)を監視し、24時間毎*に自動的に加湿モジュールの強制乾燥(約2時間の無給水送風運転)を行い、臭気などの発生を予防します(定時乾燥機能)。
- ※製品生産時期によっては、初回のみ給電後12時間で乾燥運転を行う場合があります。詳細は完成図書をご確認ください。
- 加湿材乾燥運転中はリモコンスイッチの加湿材乾燥表示灯が点灯します。ただし、加湿器運転中に加湿材乾燥運転になった場合は、加湿材乾燥表示灯は点灯しません。
- 24時間運転監視中に加湿器が運転しなかった場合、加湿材乾燥運転は行いません。加湿器元電源(漏電ブレーカ)をOFF→ONし、加湿器内蔵の定時乾燥タイマーをリセットすることで任意の時間に加湿材乾燥運転を行うことができます。
- 加湿材乾燥運転はリモコンスイッチの操作で一時的に強制中止させることができますが、やむを得ない場合以外は強制中止させないようにしてください。なお、強制中止させた場合には3時間後に自動的に加湿材乾燥運転を再開します。

3-7 給水ユニット作動回数による運転停止動作について

- 給水ユニットは5年を目安に交換が必要となります。また、給水動作が100万回に達した場合、加湿器の運転を自動停止します(95万回で予報停止)。この場合も給水ユニットの交換が必要です。
- 95万回の予報で運転停止(予報停止)した場合、リモコンスイッチ操作で解除できますが、給水ユニット交換の手配を行うようにしてください。
- 年間運転(年間運転時間5,000時間)では、約5年間で100万回作動となります。
- 給水ユニットの作動回数が表-3の回数に達し、リモコンスイッチの電源表示灯が点滅している状態では運転操作はできません。表-3を参照して処置を行ってください。
- 運転動作とリモコンスイッチの表示などは表-3のようになります(コントロールユニット上のLEDの位置はP.27「8-1 コントロールユニット外観略図とLED表示内容」を参照してください)。

表-3 給水ユニット作動回数に伴う運転動作

給水ユニット 作動回数	加湿器本体動作	リモコンスイッチ 表示	コントロール ユニットLED	処置
95万回	運転停止 (予報停止)	電源表示灯 ゆっくり点滅 (0.5秒サイクル)	LED2(黄)早い点滅 (0.1秒サイクル)	・運転ボタン10秒間以上の長押しで解除 ・部品交換の手配
100万回	運転停止 (警報表示灯点灯、 警報信号出力)	電源表示灯 早い点滅 (0.1秒サイクル)	LED2(黄)点灯	・給水ユニットの交換(交換手順は部品同 梱の資料をご参照ください)

※コントロールユニットのLED2は給水ユニットの作動回数が50万回を超えると、ゆっくりの点滅(0.5秒サイクル)を行います。

3-8 安全保護機能作動時の運転停止動作とリモコンスイッチの表示

●本加湿器には表-4の4種類の安全保護機能があります。安全保護機能作動時にはP.25「7-5 状況確認と処置一覧表」を参照して処置を行ってください。

表-4 安全保護機能一覧

No.	安全保護機能	安全保護機能作動時				警報解除
		運転動作	リモコンスイッチ表示	外部信号	コントロールユニットLED ^{※1}	
1	ドレンパン高水位検知	運転停止	警報表示灯点灯	警報信号を出力	LED3(赤)点灯	加湿器元電源の漏電ブレーカをOFFにすることでリモコンスイッチの警報表示灯点灯を解除。 警報の原因を解消した後に、電源を再投入。
2	漏水検知				LED4(緑)点灯	
3	給水電磁弁リーク検知				LED5(黄)点灯	
4	ドレン排水用ポンプ排水異常検知				LED5(黄)またはLED7(緑)点灯	

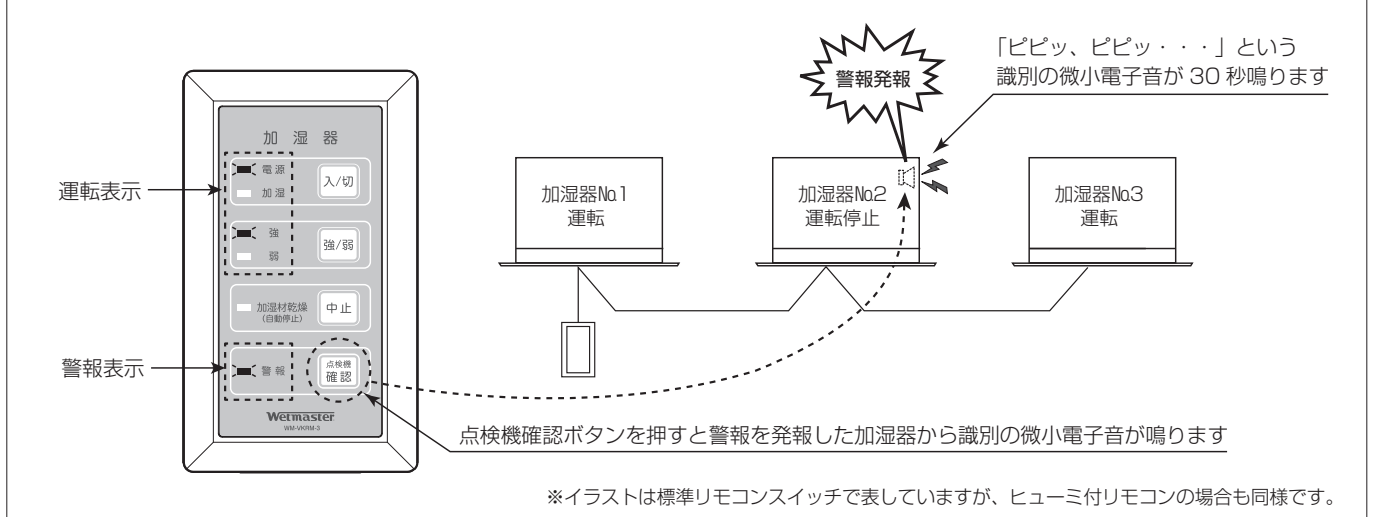
※1：コントロールユニットLEDの位置は、P.27「8-1 コントロールユニット外観略図とLED表示内容」を参照してください。

表-5 緊急停止機能 (対象：VCJ2201E、VCJ2201AE)

緊急停止信号入力時				警報解除
運転動作	リモコンスイッチ表示	外部信号	コントロールユニットLED	
運転停止 ※ドレン排水用ポンプは継続して作動	全消灯 警報発令時は警報表示灯が点灯	緊急停止信号の入力により運転を停止し、運転信号出力はOFF	LED9(赤)点灯	緊急停止信号入力をOFFにする

- 1つのリモコンスイッチで加湿器本体を複数台制御する場合には、安全保護機能が作動した加湿器のみ運転を停止します。この時、リモコンスイッチの表示は運転状態の表示と警報発報の表示の両方を表示します(図-5)。
- 警報発報時に点検機確認ボタンを押すと警報を発報した加湿器より微小電子音が30秒間鳴ります。加湿器本体からの電子音を確認することで警報を発報した加湿器が特定できます(微小電子音を途中で止めたい場合には点検機確認ボタンをもう一度押します)。

図-5 警報発報時のリモコンスイッチの表示および操作



ご使用の前に各部の名称

運転動作

運転管理

一般保守要領

部品交換周期

故障かな?と思ったら?

参考資料

仕様

4 運転管理

4-1 運転開始の前に

- 運転を開始する場合には、下記の手順で運転準備を行ってください。

- ① 給水配管のフラッシングを行う (P.14 【No 1】参照)
- ② 給水サービス弁を開ける
- ③ ヒューミディスタットを希望湿度にセットする (外部ヒューミディスタットの場合)
- ④ 加湿器元電源の漏電ブレーカを ON にして電源を供給する

4-2 日常の運転管理



警告

ディップスイッチ切替作業は、必ず漏電ブレーカを遮断してから行う

- ❗ 通電したままの作業は感電の原因になります。



注意

加湿器の加湿材乾燥運転は中止しない

- 加湿器の運転休止中に含水状態の加湿モジュールが長時間放置されることは望ましくありません。
- ❗ やむを得ず加湿材乾燥運転を中止した場合、3 時間後に加湿材乾燥運転を再開します。加湿材乾燥運転を完了させ加湿モジュールを乾燥させてください。

- リモコンスイッチの運転操作 (各ボタンの動作) は P.4 「2-2 リモコンスイッチの構造と各部の名称」を参照してください。
- リモコンスイッチ上の強 / 弱切替ボタンにより、ファンの強 / 弱切替ができます。必要に応じて運転を切り替えてご使用ください。
- リモコンスイッチ内蔵ヒューミディスタット (ヒューミ付リモコン)、または加湿器本体に内蔵ヒューミディスタット (VCJ2201A、VCJ2201AE)、および客先ご用意の室内に設置されたヒューミディスタットの何れかの加湿信号に伴って自動運転を行います。
- 外部指令信号入力による遠方発停 (外部指令制御) を行っている場合、運転または停止の外部指令信号入力に伴って自動運転を行います。
- 24 時間連続運転となるような場合、衛生的な空調を行うために自動的に給水を停止し、無給水送風による乾燥運転を行います。定期的に加湿モジュールを乾燥させることで、臭気などの発生を予防します。
- 加湿材乾燥中止ボタンは、加湿材乾燥運転中にやむを得ず送風を中止しなければならないとき以外は押さないでください。加湿モジュールの乾燥が不十分な場合、設置環境によっては運転開始後、臭気などが発生する原因になることがあります。
- ヒューミディスタットを設置しない場合、夜間や休日など“消し忘れ”にご注意ください。換気しない状態で長時間運転を続けた場合など、加湿負荷が少ない状態では多湿になり、窓の結露や壁クロスのはがれなどの原因になります。
- 本体内で警報 (ドレンパン高水位検知、漏水検知、給水電磁弁リーク検知またはドレン排水用ポンプ排水異常検知) を発報した場合は、安全保護機能が働いて警報を発報した本体のみを停止し、リモコン上の警報表示灯が点灯します。P.23 「7 故障かな? と思ったら」を参照し、処置してください。

ご使用の前に

各部の名称

運転動作

運転管理

一般保守要領

部品交換周期

故障かな?と思ったら

参考資料

仕様

4-3 建物の停電試験や電気設備点検を行う場合



注意

加湿器の停電試験を行う際は、必ず給水サービス弁を閉める

❗ 万一、電磁弁が故障している場合、通水状態で電源を遮断するとドレン排水用ポンプが作動せず、漏水事故の原因になります。

- 本加湿器の排水は、ドレン排水用ポンプによって行われます。停電試験を行う際は、あらかじめ給水サービス弁を閉め、加湿器への給水を停止してください。
- 運転中の加湿器が停電により停止した場合、復電時の自動復帰は行いません。リモコンスイッチまたは外部指令信号による手動での運転復帰が必要です。
- 瞬間停電の場合は、0.02 秒以下であれば、運転を継続します。
- 停電試験の実施により、加湿器への電源供給が停止するため、定時乾燥タイマーはリセットされます（P.5 図 -1 運転動作タイミングチャート参照）。

4-4 長期休止の場合

4-4-1 長期休止にあたって

- 加湿のシーズンオフなど加湿器の運転を長期休止する場合は、下記の作業を行ってください。

- ① 加湿材乾燥運転が終了した後に、加湿器元電源の漏電ブレーカを OFF にする
- ② 給水サービス弁を閉める（電源を OFF にする場合は必ず給水サービス弁を閉めてください）

4-4-2 長期休止後の運転再開にあたって

- シーズンインなど運転再開時には、所定の保守点検作業が必要になります。P.13 「5 一般保守要領」を参照して、確実に作業を行ってください。
- 保守点検作業後に試運転を行う場合は、別冊の試運転作業要領書を参照して手順通りに実施してください。

ご使用の前に

各部の名称

運転動作

運転管理

一般保守要領

部品交換周期

故障かな？
と思ったら？

参考資料

仕様

4-5 能力特性と給水量について



警告

ディップスイッチ切替作業は、必ず漏電ブレーカを遮断してから行う

⚠ 通電したままの作業は感電の原因になります。

- 気化式加湿器の加湿能力（加湿量）は、風量が一定の場合、空気の温度が高く湿度が低いほど加湿能力はアップします。逆に空気の温度が低く湿度は高いほど加湿能力はダウンします。
一方、加湿器への給水は水道水を使用しますが、水道水にはカルシウムやマグネシウムなどのスケール成分が含まれ、気流中には塵埃も含まれるため、給水量は加湿量プラスアルファの余剰給水（およそ加湿量の 2.5 倍から 3 倍）を行い、汚れを洗い流しながらスケール成分は濃縮してドレンとして排水します（自己洗浄効果）。
- てんまい加湿器の標準加湿能力の空気条件は、一般的な暖房設定をもとに吸込空気温湿度 23℃・40% RH としています。仕様表の使用条件では、吸込空気温度 5～30℃ としていますが、加湿量は吸込空気温度により変化します。
特に、暖房の設定温度が高く、加湿器の設置場所が高所である場合には、天井付近の吸込空気温度は高くなるため、自ずと加湿量が増加します。給水量が一定で加湿量が増加すると、余剰給水量が減少し、スケールや汚れが堆積しやすくなります。
- 吸込空気温度が高い場合やパッケージエアコン暖房吹出空気への吸い込み、給水水质によっては、早期のスケール発生などが起こりやすくなり、まれにスケールが気流によって運ばれ室内に落下することがあります。
これらに該当する場合は、加湿器の吸込空気温湿度を確認し、P.12 加湿能力線図および表 -6 吸込空気温湿度と給水量の設定変更を参照の上、加湿器本体コントロールユニットのディップスイッチ（P.27 「8-1 コントロールユニット外観略図と LED 表示内容」参照）を切り替え給水量の設定を変更することで回避することが可能です。

表 -6 吸込空気温湿度と給水量の設定変更

設定	出荷時設定		設定 1	
吸込温湿度	能力線図上で吸込温湿度が範囲 A にプロットされた場合 下記例 (1) 参照		能力線図上で吸込温湿度が範囲 B にプロットされた場合 下記例 (2) 参照	
設定変更	標準範囲内のため設定変更不要です。 出荷時設定のままご使用ください。		給水量の設定変更が必要です。ディップスイッチ DS1 の 4 番ピンを ON に変更してください	
給水量	0.13 l/min ± 20% (出荷時設定)		0.173 l/min ± 20%	
給水サイクル	初期給水 10 分後、45 秒 ON・45 秒 OFF		初期給水 10 分後、60 秒 ON・30 秒 OFF	

※ディップスイッチ切替作業は、必ず加湿器元電源の漏電ブレーカを OFF にし、電源供給を停止してから行ってください。
通電したままディップスイッチ切替作業を行うと、設定変更が正しく反映されません。

例 (1) 加湿器吸込空気温湿度が 22℃・40% RH の場合

- 加湿能力線図の吸込空気温度 22℃ の線と相対湿度 40% RH の交点は、範囲 **A** 内にプロットされますので設定変更の必要はありません(出荷時設定)。

例 (2) 加湿器吸込空気温湿度が 25℃・20% RH の場合

- 加湿能力線図の吸込空気温度 25℃ の線と相対湿度 20% RH の交点は、範囲 **B** 内にプロットされますので設定 1 へ変更してください。

例 (3) 加湿器吸込空気温湿度が 18℃・10%RH の場合

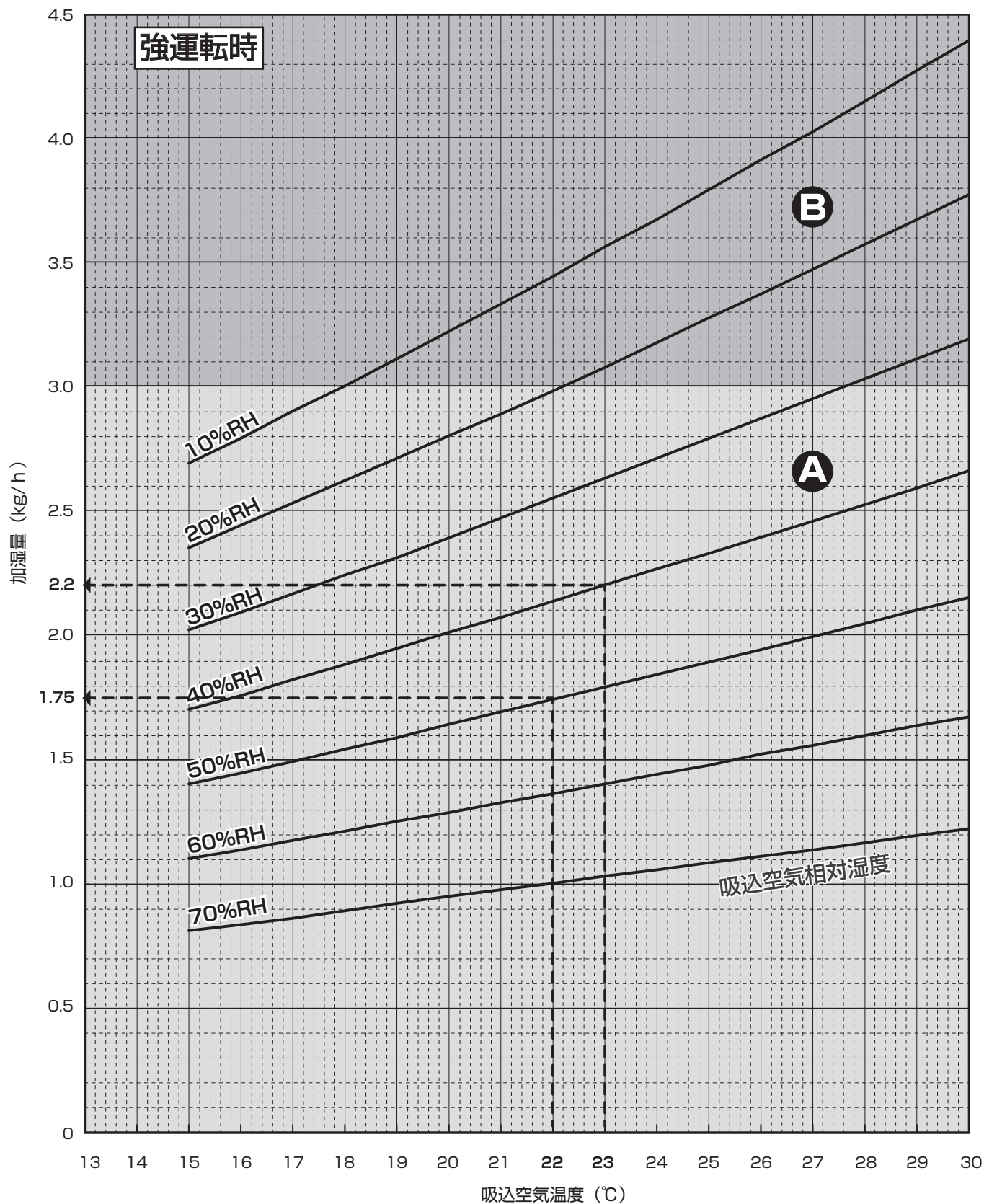
- 加湿能力線図の吸込空気温度 18℃ の線と相対湿度 10% RH の交点は、範囲 **A** と **B** の境界線上にプロットされますので設定 1 へ変更してください。

表 -7 早期にスケールが発生した場合の給水量設定変更

設定変更	ディップスイッチ DS1 の 3 番、4 番ピンを ON に変更してください。		早期にスケールが発生した場合は、P.27 「8-1 コントロールユニット外観略図と LED 表示内容」を参照し、加湿器本体コントロールユニットのディップスイッチ DS1 を左記のように切り替え、給水量設定を変更してください。
給水量	0.26 l/min		
給水サイクル	初期給水 10 分後、「90 秒 ON・0 秒 OFF」		

加湿能力線図

- 加湿器吸込空気の温湿度に対する加湿能力（強運転、50/60Hz）を表します。
- 弱運転の能力は、強運転に対し 50Hz で約 55%、60Hz で約 50%となります。



ご使用の前に

各部の名称

運転動作

運転管理

一般保守要領

部品交換周期

故障かな？
と思ったら？

参考資料

仕様

5 一般保守要領



保守点検作業、部品交換は設備機器に関する知識を有し作業経験のある方が行う

❗ 作業に不備があると、水もれや感電、火災等の事故の原因になります。

高所作業時の安全を確保する

❗ 高さが2メートル以上の箇所で行うときは、適正な足場を確保し安全帯を使用する等、墜落による作業者の危険を防止する措置を講じてください。

メンテナンス作業は漏電ブレーカを遮断してから行う

❗ 通電したままの作業は感電の原因になります。

5-1 作業の前に

- 加湿器の機能を維持し正常に運転させるためには、定期的な保守点検作業が必要となります。本書は其中でも、日頃のお手入れとして必要な基本的内容を記載しておりますので、内容をよくお読みのうえ確実に作業を行ってください。
- 当社では、機器の維持管理に便利な**定期点検契約**を設けております。加湿器の定期点検から部品交換まで、専従スタッフによる万全のアフターサービスをご提供いたします。ぜひご利用ください。

5-2 一般保守項目

- 下表の作業項目のNo.1～4は、P.14「5-3 作業要領」のNo.1～4と合致しています。

No.	作業時期	作業項目	ページ
1	設置後はじめての運転開始の前およびシーズンイン時	給水配管のフラッシング	P.14
2	設置後の運転初期（運転開始後1～2日目）およびシーズンイン時（汚れの状況により周期を早める）	給水ストレーナ掃除	P.15～16
3	シーズンイン時および月1回（汚れの状況により周期を早める）	フィルタ掃除	P.17
4	シーズンイン時（汚れの状況により周期を早める）	加湿モジュール洗浄・ドレンパン掃除・電装部点検・ドレン排水用ポンプ、レベルセンサ、フロートスイッチ掃除・給水ヘッドのノズル掃除	P.17～20

●加湿モジュールの洗浄について

加湿モジュールは、使用によって汚れが堆積するため、定期的な洗浄が必要です。汚れの量は、水質や運転環境の様々な要因によって変化しますので定期的に監視し、汚れの質や量に応じた洗浄方法、洗浄サイクルを定めてください。水道法水質基準に準じている場合でも、全硬度、シリカ成分量などが多ければ、それだけ汚れやスケール成分の析出量も多くなる可能性があります。

参考として、（一社）日本冷凍空調工業会標準規格では「冷凍空調機器用冷却水水質基準（JRA-GL02-1994）」において、冷却水の補給水の水質についてスケールの傾向に影響を与える項目と基準は、pH（25℃）：6.8～8.0、導電率（25℃）：30mS/m以下、酸消費量（pH4.8）：50mgCaCO₃/ℓ以下、全硬度：70mgCaCO₃/ℓ以下、カルシウム硬度：50mgCaCO₃/ℓ以下、イオン状シリカ濃度：30mgSiO₂/ℓ以下とされています。

ただし、上記基準を満たした水でも、地下水・井戸水・地下水を利用した専用水道・工業用水を利用した水の使用では、その含有成分の影響で早期のスケール発生やスケール飛散が生じる場合がありますのでご注意ください。また、軟水器処理水および軟水器処理水と地下水・井戸水・地下水を利用した専用水道・工業用水との混合水は使用しないでください。軟質のスケールが析出し、飛散することがあります。


●加湿モジュールの交換周期について

加湿モジュールの交換周期は、加湿器の設置環境や供給水質、洗浄作業の頻度などに左右されますが運転時間5,000時間を目安にしてください。一般空調での暖房期の加湿運転時間を1日10時間とした場合、年間1,250時間となりますので交換周期は4年が目安となります。また、年間空調での加湿運転時間は5,000時間となりますので交換周期は1年が目安となります。

※加湿器を通過する気流または供給される給水中に撥水性を有する物質が含まれている場合、その成分の影響により加湿モジュールが撥水する場合があります。交換周期が短くなる場合がありますのでご注意ください。

お願い 「建築物における衛生的環境の確保に関する法律施行規則」（略称：建築物衛生法、2003年4月施行）では、加湿装置は使用開始時および使用期間中の1ヵ月以内ごとに1回の定期点検（必要に応じて清掃）、排水受け（加湿装置が組み込まれている空調機ドレン受けを含む）を備えるものは同じく1ヵ月以内ごとに1回の定期点検（必要に応じて清掃）、1年に1回の定期的な清掃を求めています。準拠した対応をお願いします。

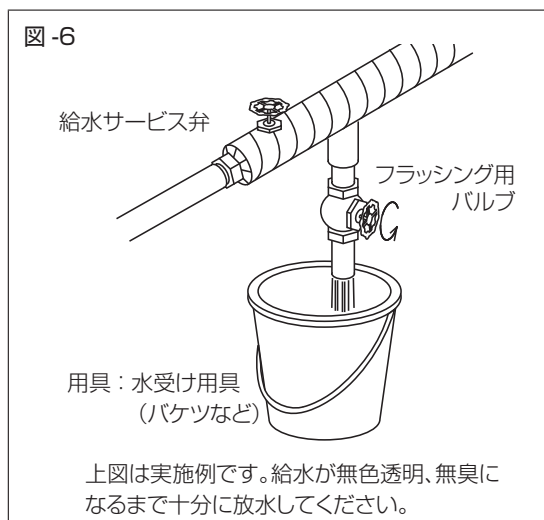
5-3 作業要領

No. 1	作業項目	給水配管のフラッシング	【動画】 給水配管の フラッシング 
	作業時期	設置後はじめての運転開始の前およびシーズンイン時	

⚠ 注意	給水軟銅管のジョイント部からフラッシングをしない
	❗ 給水軟銅管ジョイント部の脱着を繰り返すと、ジョイント部の変形により漏水の原因になります。
⚠ 注意	作業時の漏水に注意
	❗ バルブ類を開ける際は、漏水しないことを確認しながら作業してください。 また作業後も、漏水のチェックは確実に行ってください。思わぬ事故につながる場合があります。

- 1) 現場配管の状況に応じた方法で給水配管のフラッシングを実施します。漏水しないことを確認しながらバルブを開け、給水がきれいになるまで十分に放水してください。作業終了後は通水し、配管から水もれがないことを確認します(図-6)。

- ・保温材を外すときは、復旧時の養生に支障がないように行ってください。
- ・水がこぼれた時の安全のため下部の品物はできるだけ移動させ、ビニールシートなどで養生してください。
- ・内部の残水が出る場合がありますのでご注意ください。
- ・給水圧力が高い場合やエアが入っている場合など、水が勢いよく噴き出す場合がありますのでご注意ください。



ご使用の前に

各部の名称

運転動作

運転管理

一般保守要領

部品交換周期

故障かな？
と思ったら？

参考資料

仕様

No.2

作業項目 給水ストレーナ掃除

作業時期 設置後の運転初期（運転開始後 1～2日目）
およびシーズンイン時
（汚れの状況により周期を早める）



【動画】 グリルパ
ネルの取り外し



【動画】 ドレンパ
ン残水の排水



【動画】 給水スト
レーナ掃除

- 1) 運転停止状態または待機状態（P.5 表-1 参照）になっていることを確認します。運転中であればリモコンスイッチの運転ボタンを押し、加湿器の運転を停止してから作業してください。
- 2) 加湿器元電源の漏電ブレーカを OFF にします。
- 3) 給水サービス弁を閉めます。
- 4) 天井面のグリルパネルを開けて（ワンタッチ開閉で工具不要、吹出側から開閉）、落下防止ベルト（両側2箇所）を外し、グリルパネルをグリル枠から取り外します（図-7）。
- 5) バケツ等を用意し、ドレンパンの排水キャップを外して残水を抜きます。排水後は、ドレンパンに正しく排水キャップを取り付けてください（図-8、図-9）。

- ・排水作業は水滴が周囲に飛散しないように注意してください。
- ・排水キャップは紛失しないように、排水後は元に戻してください。

図-8

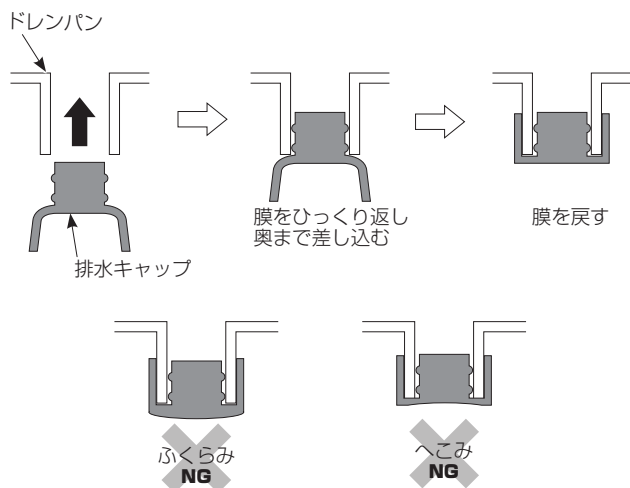


図-7 下図参照

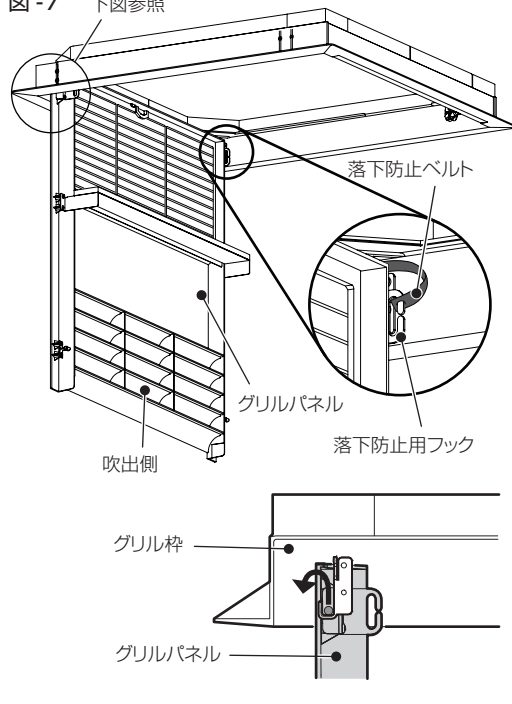


図-9

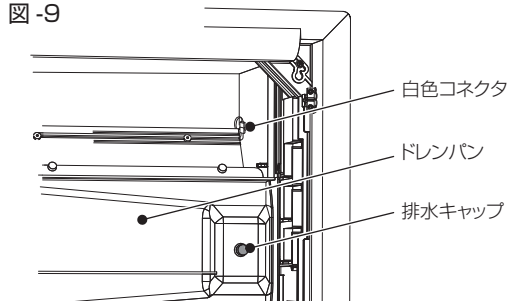
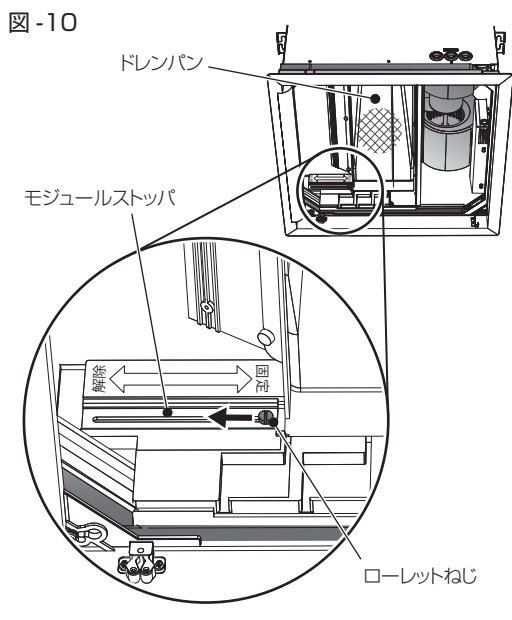


図-10



- 6) 漏水センサの白色コネクタ（2P、黄色リード線）を外します（図-9）。
- 7) ドレンパン下面中央（図-10 網目部分）を手で支えながら、左右にあるモジュールストッパのローレットねじを1回転程度緩め、「解除」方向へスライドさせます（図-10）。

工場出荷時のローレットねじは輸送時の脱落防止のため、工具を使用して締め付けています。初めてローレットねじを外す際は、マイナスドライバなど工具が必要となります。

⚠️ 注意

ドレンパンの重さに注意する

ドレンパン（加湿モジュール共 P.16 図-11）の重さにご注意ください。加湿モジュール乾燥時で約 2.5kg です。

ご使用の前に各部の名称

運転動作

運転管理

一般保守要領

部品交換周期

故障かな？と思ったら

参考資料

仕様

8) モジュールガイド(矢印方向)に沿ってドレンパンをスライドさせ、本体からドレンパン(加湿モジュール共)をゆっくり下へ降ろします(図-11)。

- ・ドレンパン下面中央を手で支えながら降ろしてください。
- ・給水ヘッドの残水やドレン排水用ポンプの水滴が垂れることがあります。

9) 給水ユニットから給水ストレーナを外します(図-12)。

- ・内部の残水が出ますのでご注意ください。

10) アミ部を中心に、きれいに掃除して水洗いします(図-13)。

11) 元通り給水ユニットに給水ストレーナを締め込みます。

- ・Oリング、アミが破損している場合は新しいものと交換してください。

12) 給水サービス弁を開けて通水し、水もれしないことを確認します。

13) 下記の点に注意し、上記の逆の手順で復旧します。

- 漏水センサの白色コネクタを接続する。
- グリルパネルをグリル枠へ取り付け、グリルパネルの落下防止ベルト(2箇所)を引っ掛ける。

14) 作業後は運転確認を行い、グリルパネルを開けて漏水のないことを確認してください。

図-11 ※イラストは標準仕様 VCJ2201 で表していますが、他の型番も同様です。

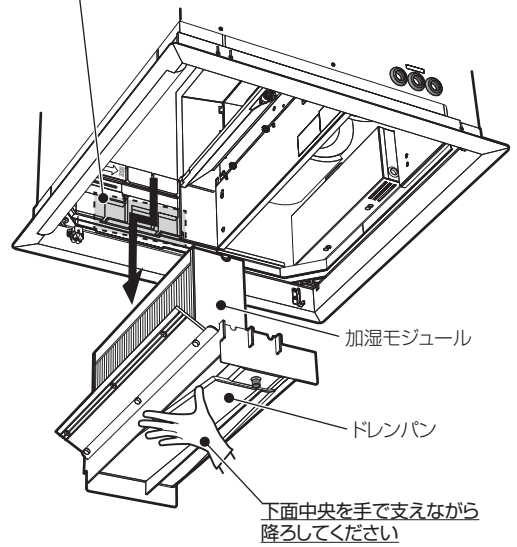
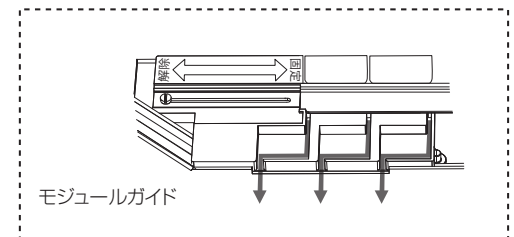


図-12

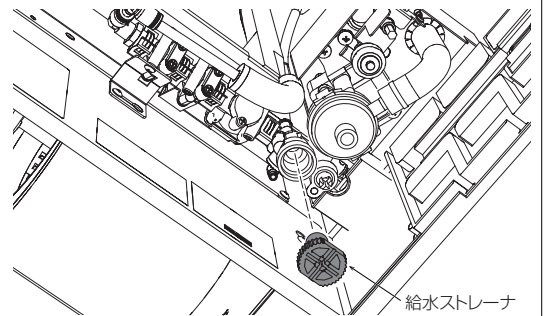
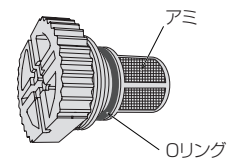


図-13 給水ストレーナ



ご使用の前に
各部の名称

運転動作

運転管理

一般保守要領

部品交換周期

故障かな？
と思ったら？

参考資料

仕様

No.3

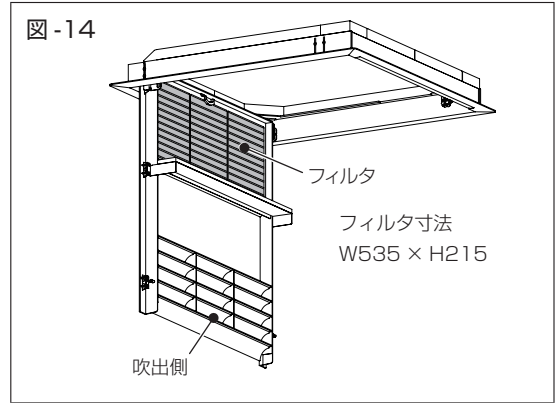
作業項目	フィルタ掃除
作業時期	シーズンイン時および月 1 回 (汚れの状況により周期を早める)

【動画】グリルパネルの取り外し



- 1) 加湿器元電源の漏電ブレーカを OFF にします。
- 2) 天井面のグリルパネルを開けます (ワンタッチ開閉で工具不要、吹出側から開閉)。
- 3) グリルパネルに付いている、フィルタを外します (図 -14)。
- 4) フィルタをよく水洗いします。汚れがひどい場合は、中性洗剤をうすめてご使用ください。
- 5) 陰干して完全に乾かし、方向に注意して元通りグリルパネルへ取り付け復旧します。
- 6) 加湿器元電源の漏電ブレーカを ON にしてください。

図 -14



ご使用の前に

各部の名称

運転動作

運転管理

一般保守要領

部品交換周期

故障かな? と思ったら

参考資料

仕様

No.4

作業項目	加湿モジュール洗浄・ドレンパン掃除・電装部点検・ドレン排水用ポンプ、レベルセンサ、フロートスイッチ掃除・給水ヘッダのノズル掃除
作業時期	シーズンイン時 (汚れの状況により周期を早める)



【動画】グリルパネルの取り外し



【動画】ドレンパン残水の排水



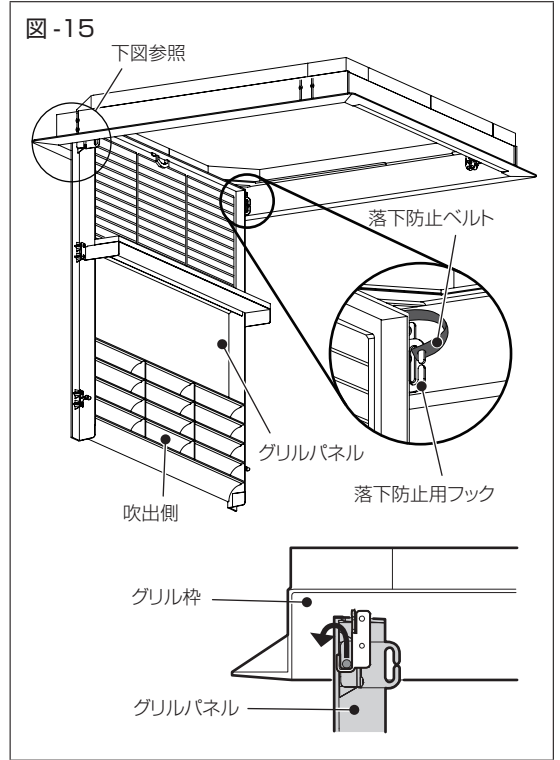
【動画】加湿モジュールの洗浄

[加湿モジュール洗浄・ドレンパン掃除]

- ・加湿モジュールは運転時間の経過に伴い徐々に汚れが付着します。また、給水中のスケール成分が析出することがあります。
- ・洗浄作業の頻度は、給水の水質、流通空気の状態によって大きく変動します。衛生面への配慮から年 1 回 (シーズンイン時) の実施をお願いしていますが、汚れ具合や吸水性低下 (濡れムラ等) の状態に応じて適宜洗浄を実施してください。
- ・加湿モジュールの表面にスケールが析出している場合は、本書に記載の洗浄作業とは別にスケール除去を目的とした洗浄が必要です。スケール除去には専用の洗浄剤が必要です。当社宛で連絡ください。
- ・変形や劣化が著しい場合には、新しい加湿モジュールと交換が必要です。当社宛で連絡ください。

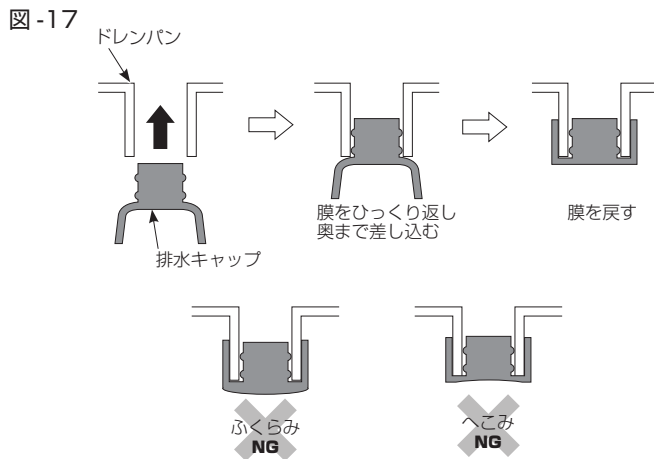
- 1) 運転停止状態または待機状態 (P.5 表 -1 参照) になっていることを確認します。運転中であればリモコンスイッチの運転ボタンを押し、加湿器の運転を停止してから作業してください。
- 2) 加湿器元電源の漏電ブレーカを OFF にします。
- 3) 給水サービス弁を閉めます。
- 4) 天井面のグリルパネルを開けて (ワンタッチ開閉で工具不要、吹出側から開閉)、落下防止ベルト (両側 2 箇所) を外し、グリルパネルを取り外します (図 -15)。

図 -15

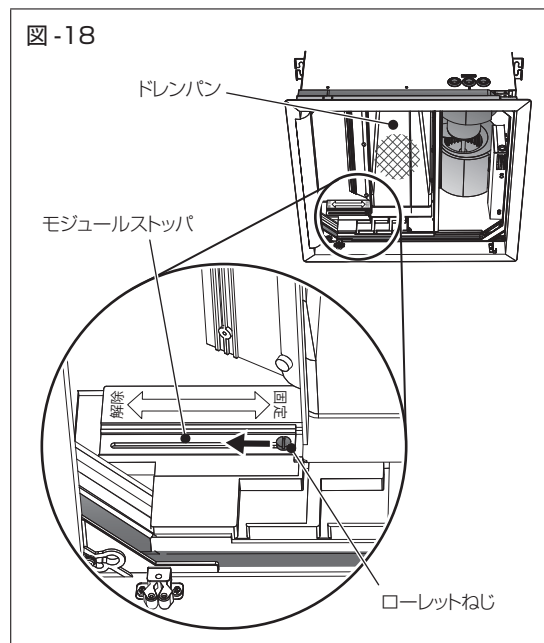
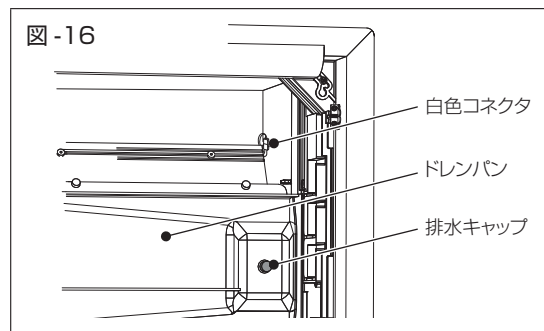


- 5) バケツ等を用意し、ドレンパンの排水キャップを外して残水を抜きます。排水後は、ドレンパンに正しく排水キャップを取り付けてください(図-16、図-17)。

- ・排水作業は水滴が周囲に飛散しないように注意してください。
- ・排水キャップは紛失しないようにしてください。



- 6) 漏水センサの白色コネクタ(2P、黄色リード線)を外します(図-16)。
 7) ドレンパン下面中央(図-18 網目部分)を手で支えながら、左右にあるモジュールストップのローレットねじを1回転程度緩め、「解除」方向へスライドさせます(図-18)。
 工場出荷時のローレットねじは輸送時の脱落防止のため、工具を使用して締め付けています。初めてローレットねじを外す際は、マイナスドライバなど工具が必要となります。



注意 **ドレンパンの重さに注意する**
 ！ ドレンパン(加湿モジュール共 図-19)の重さにご注意ください。加湿モジュール乾燥時で約2.5kgです。

- 8) 図-19のようにモジュールガイド(矢印方向)に沿ってドレンパンをスライドさせ、本体からドレンパン(加湿モジュール共)をゆっくり下へ降ろします。

- ・ドレンパン下面中央を手で支えながら降ろしてください。
- ・給水ヘッドの残水やドレン排水用ポンプの水滴が垂れることがあるのでご注意ください。

- 9) 洗浄剤として、市販の「酸素系漂白剤」をご用意ください。

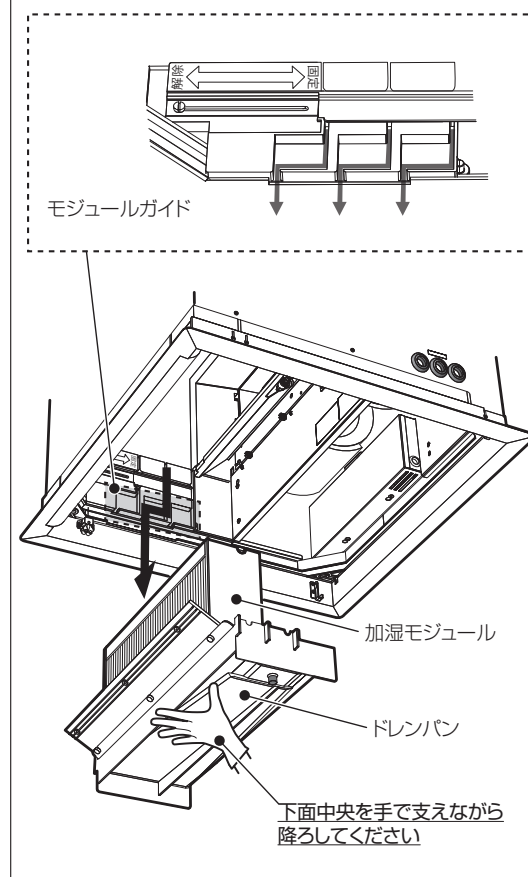
注意 **塩素系漂白剤は絶対に使用しない**
 ！ 塩素系漂白剤を使用すると異臭(塩素臭)の原因になります。
洗浄剤容器に記載の注意事項を必ず守る
 ！ 誤った使用は物品の毀損、健康被害の原因になります。

- 10) 加湿モジュールは加湿材をケースにおさめてブロック化されています。洗浄用水槽として、個々の加湿モジュールが十分に入る大きさのものををご用意ください。

加湿モジュールサイズ：W440 × H250 × D110

- 11) 洗浄用水槽に洗浄液を作ります。洗浄剤の容器に記載の使用方法、注意事項に従って、シミ抜き程度の濃さの水溶液とし、加湿モジュールが十分に浸る量をご用意ください。

図-19 ※イラストは標準仕様 VCJ2201 で表していますが、他の型番も同様です。



ご使用の前に各部の名称

運転動作

運転管理

一般保守要領

部品交換周期

故障かな? と思ったら?

参考資料

仕様

注意

ブラシ等でのこすり洗い、水・空気等による
高圧洗浄は絶対にしない

加湿材が破損します。

- 12) 先に取り外したドレンパンに固定されている加湿モジュールの固定ねじ（4点）をゆるめ、加湿材に触れないようにドレンパンから加湿モジュールを取り外します。また、水滴回収板固定ねじ（3点）をゆるめ、水滴回収板を取り外します（図-20）。
- 13) 加湿モジュールを洗浄液に30分から1時間「漬け置き」します（図-21）。
- 14) 漬け置きしたら加湿モジュールを取り出して十分に水洗いを行い、静置して完全に乾燥させます。

- ・水洗いは十分に行ってください。不十分であると、泡が発生して水滴飛散の原因になることがあります。
- ・加湿モジュールは完全に乾燥させてください。不十分であると、設置環境によっては運転開始後、臭気発生などの原因になることがあります。

- 15) ドレンパン内をウエスなどで掃除し、ゴミなどがあれば取り除いてください。
- 16) 上記12)で取り外した水滴回収板の漏水センサに水濡れや汚れがあれば掃除してください。

[電装部点検]

- 17) 本体内の電装ボックスカバー、端子台カバー、VCJ2201A(E)の場合はヒューミディスタットユニットのカバー（図-22）を開けて下記の点を点検し、不都合な点があれば必ず修正してください。

- 端子台への各接続にゆるみ・外れないこと。
- コネクタなどへの各配線接続にゆるみ・外れないこと。
- 各線材の切損・劣化がないこと。
- リレーなどに変色・変形がないこと。

[ドレン排水用ポンプ・レベルセンサ・フロートスイッチ掃除]

- 18) ドレン排水用ポンプ、レベルセンサ、フロートスイッチ（図-22）を確認し、ゴミやスケールの付着があれば湿らせた柔らかい布などで掃除し取り除いてください。

[給水ヘッドのノズル掃除]

- 19) ドレンパンが加湿器本体から取り外されており、かつ加湿モジュール、水滴回収板がドレンパンから外されていることを確認してください。
- 20) 給水ヘッド・ノズルからの滴下水を受けられるように、ドレンパンのみ元の位置に取り付けてください（P.20 図-23）。

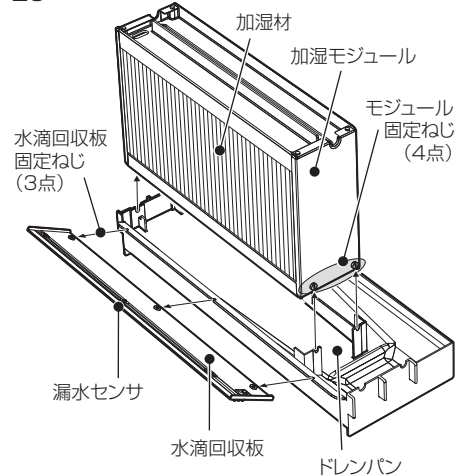
注意

加湿器下面周囲には養生を行う

滴下水が跳ねた場合、加湿器下面周囲の物品が濡れる原因になります。

- 21) 加湿器元電源の漏電ブレーカをONにしてください。
- 22) 給水サービス弁を開けます。

図-20



各種固定ねじは紛失しないように注意してください。
水滴回収板の水濡れは漏水センサの誤動作に繋がるため、ドレンパンから取り外して掃除を行います。

図-21

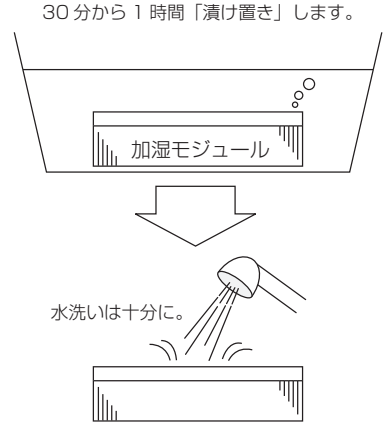
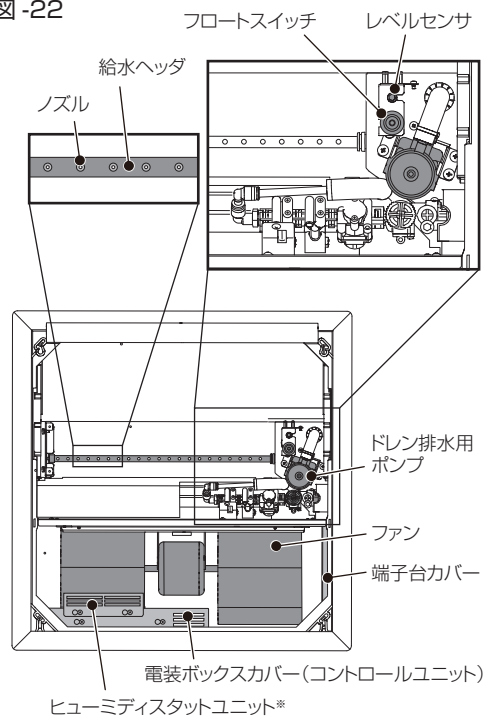


図-22



※標準仕様 VCJ2201 (E) には「ヒューミディスタットユニット」はありません。イラストは VCJ2201A (E) で表しています。

- 23) ヒューミディスタットが設置されている場合はヒューミディスタットの設定湿度を最大にしてください。ヒューミ付リモコンまたは加湿器本体に内蔵ヒューミディスタットで湿度検知している場合は、別冊の設定要領書をご参照ください。
- 24) リモコンスイッチの運転ボタンを押し、加湿表示灯が点灯することを確認してください。
- 25) 初期給水が開始されたことを確認してください。ファンが停止した状態で10分間の給水を行います。
- 26) 10分間の初期給水の間に、給水ヘッドのノズルから滴下状態（目詰まり）を確認します。詰まっている場合は、詰まっているノズルの位置を記録してください(図-24)。

注意

運転開始後 10 分以内に給水ヘッドのノズルの滴下状態（目詰まり）を確認すること

10分を経過すると、送風が開始されるため水滴飛散の原因になります。

- 27) リモコンスイッチの運転ボタンを押し、加湿表示灯が消灯することを確認してください。
- 28) 目詰まりを特定した給水ヘッドのノズルの滴下口からφ 0.4 以下の線材（ステンレス線または硬鋼線）を真っ直ぐに差し込み、目詰まりを除去してください(図-25)。

・ノズル掃除専用の治具を用意しております。弊社宛お問い合わせください。

- 29) 目詰まりの除去が終了したら、24) ~ 26) と同じ手順で給水ヘッドのノズルから滴下状態を確認してください。
- 30) 上記全ての作業が終了後、下記の手順で復旧します。

- 残水に注意しながら、加湿器本体からドレンパンを取り外す。
 - 水滴回収板を元通り取り付け。
 - 加湿モジュールをドレンパンへ取り付け。
- ※モジュール固定ねじの締めすぎに注意してください。
- ドレンパン（加湿モジュール含む）を加湿器本体に取り付ける。取り付けの際はモジュールガイド(P.18 図-19 参照)に差し込むように入れてください。
 - 左右のローレットねじを「固定」方向へスライドさせ、締める。
 - 漏水センサの白色コネクタを接続する。
 - グリルパネルをグリル枠へ取り付け、グリルパネルの落下防止ベルト（両側2箇所）を引っ掛ける。

- 31) 作業後は運転確認を行い、グリルパネルを開けて漏水のないことを確認してください。
- 32) 作業後、加湿モジュールが濡れている場合は、以下の操作を行い、加湿モジュールを乾燥させてください(図-26)。
- ① リモコンスイッチの運転ボタンを押し、一度 ON にした後、再度押しして OFF にする。
 - ② 運転停止状態で、リモコンスイッチの強 / 弱切替ボタンと点検機確認ボタンを同時に 3 秒以上長押しする。
- ※以上の操作で加湿器ファンが約 2 時間運転し、加湿モジュールを乾燥させます。

・加湿モジュールは完全に乾燥させてください。乾燥が不十分の場合、設置環境によっては、運転開始後、臭気などが発生する原因になることがあります。

- 33) ヒューミディスタットが設置されている場合はヒューミディスタットの設定湿度を元に戻してください。ヒューミ付リモコンまたは加湿器本体に内蔵ヒューミディスタットで湿度検知している場合は、別冊の設定要領書をご参照ください。

図-23

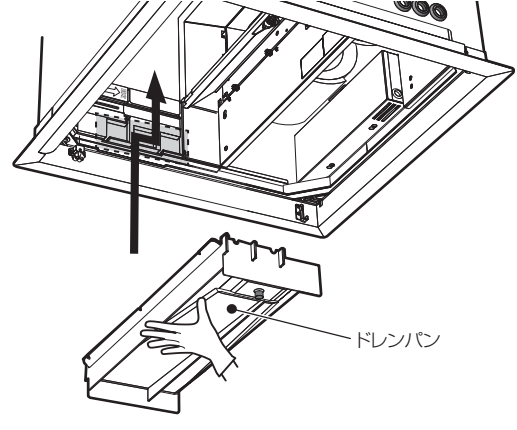


図-24 滴下確認

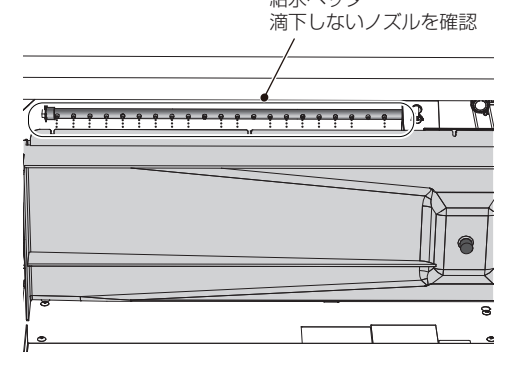


図-25 給水ヘッドのノズルの目詰まり除去

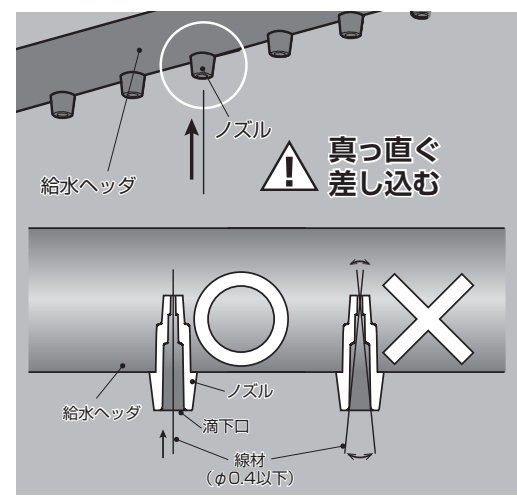
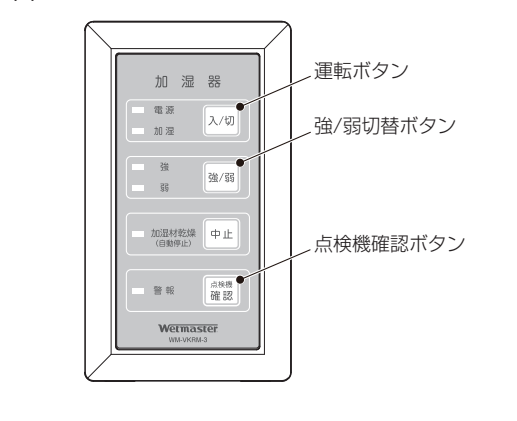


図-26



ご使用の前に
各部の名称

運転動作

運転管理

一般保守要領

部品交換周期

故障かな？
と思ったら？

参考資料

仕様

6 部品交換周期

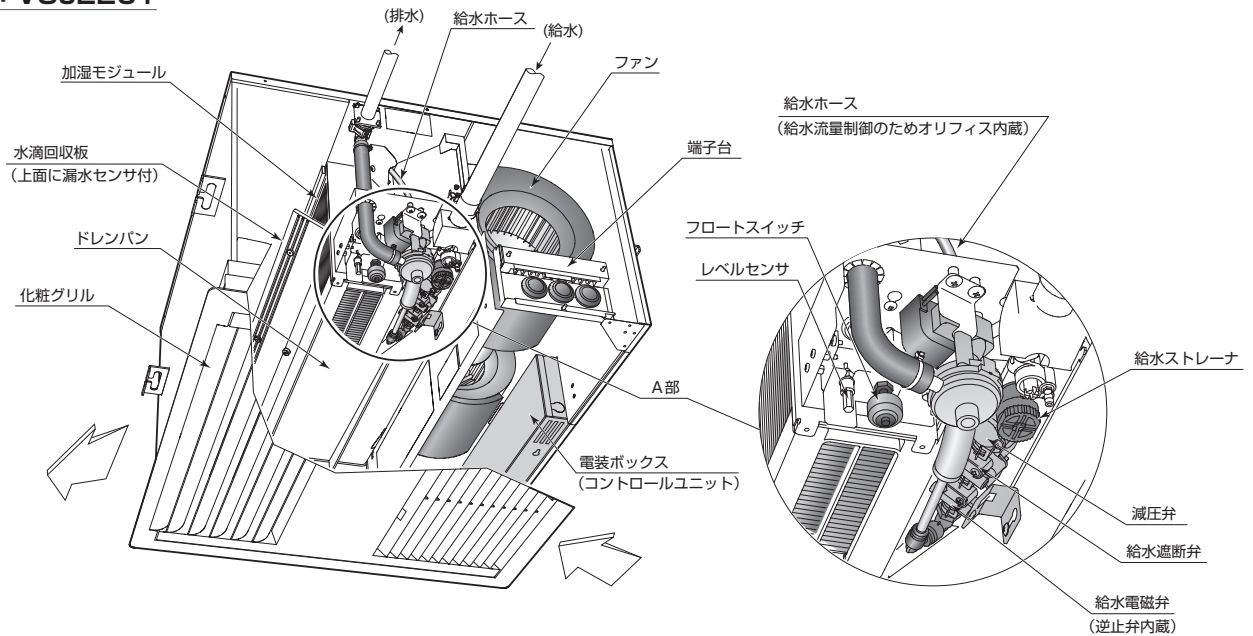
6-1 部品交換周期について

- 本項は滴下浸透気化式加湿器 VCJ タイプの安全かつ衛生的な運転、機器機能を維持するために必要な保守点検周期および部品交換周期です。
- 本加湿器はさまざまな部品によって構成され、これらの部品は使用経過に伴い交換が必要になります。また、突発的な故障の防止や保全費の平準化が図れるなどのメリットがありますので、記載の交換周期での定期的な部品交換をお勧めします。
- 詳細情報として「製品展開図」を web サイトで公開していますので、そちらもあわせてご確認ください。
- P.22「6-3 部品交換周期表」はNo 1 の加湿モジュールを例にとると、一般空調では 4 年の使用（5 年目）で交換、年間空調では 1 年の使用（2 年目）での交換を表します。また、すべての部品を含む製品寿命は 10 年です。10 年経過後は加湿器本体の交換をご検討ください。
- P.22「6-3 部品交換周期表」は一般的な目安であり保証年数ではありません。使用環境や給水水質あるいはメンテナンスや給水フラッシング実施の程度など、稼働条件によっては部品交換年度前に故障が起きることもありえます。その場合、都度の部品交換を行ってください。
- 給水ストレーナ用 O リングや排水キャップなどゴム部品は破損や変形があれば都度交換してください。
- 次頁の交換周期表に記載のない部品は、破損や劣化などがあれば都度交換してください。

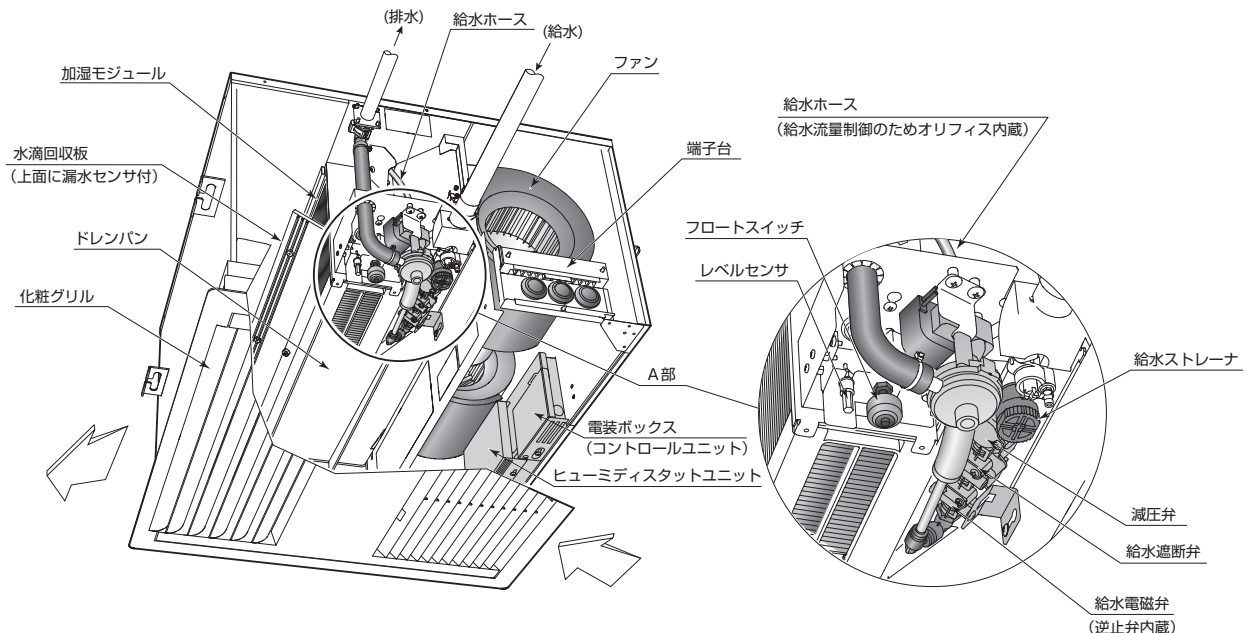


VCJ2201 タイプ
製品展開図

標準仕様：VCJ2201



加湿器本体にヒューミディスタット内蔵仕様：VCJ2201A



ご使用の前に
各部の名称

運転動作

運転管理

一般保守要領

部品交換周期

故障かな？
と思ったら

参考資料

仕様

6-2 「一般空調」、「年間空調」が示す1年間の運転時間について

● 下記「6-3 部品交換周期表」に記載の「一般空調」、「年間空調」が示す1年間の運転時間の目安は下記のとおりです。

年間運転時間の目安		
一般空調	1,250 時間	10 時間 / 日 × 25 日 / 月 × 5 ヶ月 / 年 = 1,250 時間
年間空調	5,000 時間	冬期：20 時間 / 日 × 30 日 / 月 × 5 ヶ月 = 3,000 時間
		中間期：12 時間 / 日 × 30 日 / 月 × 4 ヶ月 = 1,440 時間
		夏期：6 時間 / 日 × 30 日 / 月 × 3 ヶ月 = 540 時間

6-3 部品交換周期表

[一般空調の場合]

No.	部品名称	加湿器使用開始後の経過年 (年目)										
		1	2	3	4	5	6	7	8	9	10	
1	加湿モジュール					交換					交換	
2	ファン											
3	コントロールユニット											
4	ヒューミディスタットユニット ※ VCJ2201A (E) のみ該当											
5	給水ヘッダ						交換					
6	ドレン排水用ポンプ(レベルセンサ、フロートスイッチ、排水ホース)						交換					
7	給水ユニット (減圧弁、遮断弁、給水電磁弁、逆止弁)						交換					
8	給水ホース						交換					
9	漏水センサ											
10	給水ストレーナ O リング	保守作業時に破損や変形があれば都度交換										
11	排水キャップ	保守作業時に破損や変形があれば都度交換										

[年間空調の場合]

No.	部品名称	加湿器使用開始後の経過年 (年目)										
		1	2	3	4	5	6	7	8	9	10	
1	加湿モジュール		交換	交換	交換	交換	交換	交換	交換	交換	交換	交換
2	ファン						交換					
3	コントロールユニット						交換					
4	ヒューミディスタットユニット ※ VCJ2201A (E) のみ該当						交換					
5	給水ヘッダ				交換			交換				交換
6	ドレン排水用ポンプ(レベルセンサ、フロートスイッチ、排水ホース)				交換			交換				交換
7	給水ユニット (減圧弁、遮断弁、給水電磁弁、逆止弁)				交換			交換				交換
8	給水ホース						交換					
9	漏水センサ											
10	給水ストレーナ、O リング	保守作業時に破損や変形があれば都度交換										
11	排水キャップ	保守作業時に破損や変形があれば都度交換										

6-4 交換部品の廃棄について

● 処分は産業廃棄物扱いになりますので、契約されている回収/運搬/中間処理業者や自治体などへご確認ください。

ご使用の前に

各部の名称

運転動作

運転管理

一般保守要領





部品交換周期

故障かな？
と思ったら？

参考資料

仕様

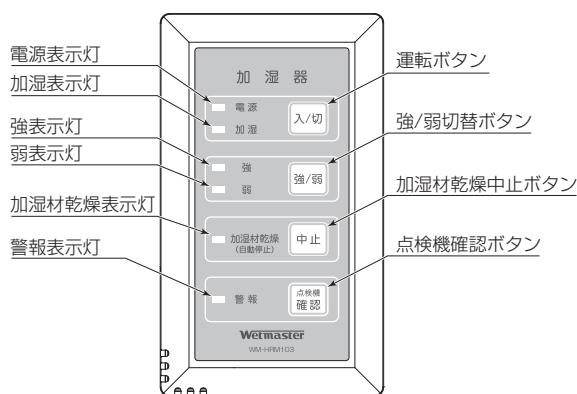
7 故障かな？と思ったら

 警告	保守点検作業、部品交換は設備機器に関する知識を有し作業経験のある方が行う
	 作業に不備があると、水もれや感電、火災等の事故の原因になります。
	交換用部品は当社指定外のものを使用しない
	 指定外の部品を取り付けた場合、故障や水もれ・感電・火災の原因になります。
	改造はしない
	 故障や水もれ・感電・火災の原因になります。修理は当社または専門業者にご相談ください。

7-1 状況確認と処置

- P.24「7-4 次の場合は故障ではありません」の項目をチェックし、なおも復旧しない場合には、P.25「7-5 状況確認と処置一覧表」を参照して処置を行ってください。
- リモコンスイッチの警報表示灯が点灯した場合、1つのリモコンスイッチで複数台制御を行っている場合にはP.8「3-8 安全保護機能作動時の運転動作とリモコンスイッチの表示」を参照して警報を発報した加湿器を特定し、処置を行ってください。

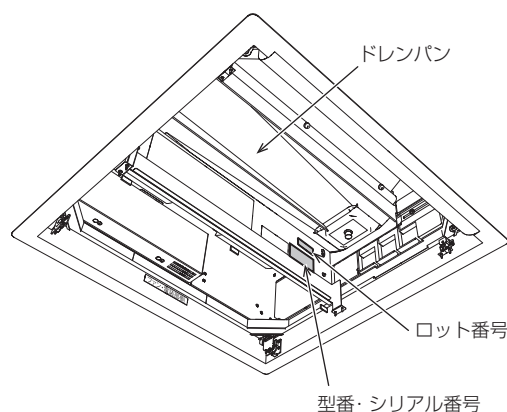
図-27 リモコンスイッチ詳細



7-2 状況確認と処置が終わったら

- 状況の確認とその処置が終わったら必ず運転確認を行い、正常な動作および配管各部からの水もれのないことを確認してください。
- 不都合な点があれば必ず修正し、なおも正常な動作を行わない場合は当社宛お問い合わせください。
- 当社宛てお問い合わせの際は、当該加湿器の機種、型式、型番、ロット番号、シリアル番号、故障の状態をご確認ください。

図-28 加湿器型番、ロット番号、シリアル番号表示位置



7-3 保証期間

- 当製品の保証期間は、製品出荷年の翌年末までです。取扱説明書および本体貼付ラベル等の要領に従った、正常な使用状態で故障した場合には無料修理いたします。
 - 保証期間内においても、使用条件外でのご使用による故障、選定および取付の不良による故障、改造による故障、特殊用途でのご使用による故障などにつきましては、有料修理となります。
- また、取扱説明書に交換周期の明示されている部品の交換、作業時期の明示されている保守点検作業につきましては、保証期間内においても有料となる場合があります。

7-4 次の場合は故障ではありません

症状	リモコンスイッチ表示	原因	処置
加湿器が 運転しない	全消灯	加湿器元電源の漏電ブレーカが OFF または停電している	電源を供給してください。
		正しい電源 (AC100V) が供給されていない	正しい電源を供給してください。
		リモコンスイッチの運転ボタンを押していない (切モード)	運転ボタンを押して運転してください。
		基板上的電源スイッチ (SW1) が OFF になっている	基板上的電源スイッチ (SW1) を ON にしてください (P.27 「8-1 コントロールユニット外観略図と LED 表示内容」 参照)。
		緊急停止信号入力 が ON になっている	緊急停止信号入力を OFF にする。
	警報表示灯点滅	リモコンスイッチ初期設定がされていない	別冊の設定要領書または QR コードから設定方法を参照し、リモコンスイッチ初期設定を行ってください。 
	電源表示灯点灯 加湿表示灯点灯 強(弱)表示灯点灯	初期給水中のためファンが動いていない ※運転ボタンを押した後、約 10 分間初期給水のみを行います	10 分間の初期給水終了後に、ファンが始動するのを待ってください。 ※ P.5 「3-2 基本的な運転動作」 参照。
	運転ボタンを押した後、電源表示灯と加湿表示灯が 3 秒間交互に点灯	ヒューミ付リモコンを使用し、外部機器と連動している場合、外部機器が OFF の時はリモコン操作が無効となるため	連動している外部機器を ON にし、リモコンスイッチの運転ボタンを押してください。
	電源表示灯点灯 強(弱)表示灯点灯	外部ヒューミディスタットの故障	修理または交換してください。
		ヒューミディスタットの設定が低い (ヒューミディスタットが OFF)	ヒューミディスタットの設定を確認し、設定湿度を上げてください。 ヒューミ付リモコンまたは加湿器本体に蔵ヒューミディスタットで湿度検知している場合は別冊の設定要領書を参照してください。
ヒューミディスタットがなくリモコンスイッチが接続されている加湿器本体の端子 L1-L2 が短絡されていない (加湿要求信号が無い)		ヒューミディスタットを使用しない場合は、リモコンスイッチが接続されている加湿器本体の端子 L1-L2 を短絡してください。	
運転している が加湿不足になる	電源表示灯点灯 加湿表示灯点灯 弱表示灯点灯	弱運転になっている	リモコンスイッチを操作し、強運転に切り替えてください。
	電源表示灯点灯 加湿表示灯点灯 強(弱)表示灯点灯	給水サービス弁が閉まっている	給水サービス弁を開けてください。
		給水ストレーナの目詰まりで給水量が不足している	給水ストレーナを掃除してください。
		給水圧力が低いため給水量が不足している	給水圧力を確認し、給水圧力を 0.05 ~ 0.5MPa の範囲にしてください。
		断水している	断水の状況を確認してください。断水の状況によっては運転再開前に給水配管のフラッシングを実施してください。
		ヒューミディスタットの設定が低い	ヒューミディスタットの設定を確認し、設定湿度を上げてください。 ヒューミ付リモコンまたは加湿器本体に蔵ヒューミディスタットで湿度検知している場合は別冊の設定要領書を参照してください。

ご使用の前に

各部の名称

運転動作

運転管理

一般保守要領

部品交換周期

故障かな？
と思ったら？

参考資料

仕様

7-5 状況確認と処置一覧表

症状	リモコンスイッチ表示	原因	処置
加湿器が 運転しない	全消灯	コントロールユニット上のヒューズが切れている	弊社宛サービスを依頼してください。
	電源表示灯が0.5秒サイクルで点滅	給水ユニットの作動回数が95万回に達し、交換時期が近い(予報)	リモコンスイッチの運転ボタンを10秒以上長押しして点滅を解除し、交換用の給水ユニットを手配してください。
	電源表示灯が0.1秒サイクルで点滅	給水ユニットの作動回数が100万回に達した	給水ユニットを交換してください。
運転しているが加湿不足になる	電源表示灯点灯 加湿表示灯点灯 強(弱)表示灯点灯	フィルタの目詰まりによる風量低下	フィルタを掃除してください。
		加湿モジュールの汚れにより加湿能力が低下している	加湿モジュール洗浄または交換してください。
		給水ヘッドのノズルが汚れ、一様に滴下給水されていない(バラつきがある)	給水ヘッドのノズルを掃除してください(P.19参照)。掃除しても改善が見られない場合は、給水ホースセット内のオリフィスほか給水系統が詰まっている可能性があるため、給水ヘッドまたは給水ホースセットの交換が必要です。弊社宛サービスを依頼してください。
化粧グリルからの漏水	電源表示灯点灯 加湿表示灯点灯 強(弱)表示灯点灯	ドレンパン底面の排水キャップの外れまたはゆるみ	排水キャップを正しく取り付けてください。破損している場合は交換してください(P.18参照)。
		本体内の断熱材が外れ結露している	断熱材を補修してください。
		各配管、軟銅管、給水ホース各接続部からの水もれ	各配管接続を修正してください。
		ドレンパンの汚れによりドレン排水用ポンプが閉塞、排水配管が目詰まり	ドレンパンを掃除してください(P.17参照)。掃除しても改善が見られない場合は、ドレン排水用ポンプのメンテナンスが必要です。弊社宛サービスを依頼してください。
		排水配管の施工不良	確認し修正してください。
		フロートスイッチの動作不良	フロートスイッチを掃除、またはドレン排水用ポンプを交換してください。
		減圧弁不良による過剰給水	給水ユニットを交換してください。
		本体が水平に設置されていない	状況を確認し原因を修正してください。
		室内吸い込みと天井内の温度差が10℃以上あり、結露している	状況を確認し原因を修正してください。
		加湿モジュール洗浄後の水洗い不足による水滴飛散	加湿モジュールを水洗いしてください。
異常音がる	電源表示灯点灯 加湿表示灯点灯 強(弱)表示灯点灯	給水圧力が高すぎる	給水圧力を確認し、給水圧力を0.05～0.5MPaの範囲にしてください。
		減圧弁の振動音	配管のエア抜きをしてください。
		排水配管に空気だまりができています	状況を確認し原因を修正してください。
		フィルタの目詰まりによる送風音	フィルタを掃除してください。
加湿器から臭いがする	電源表示灯点灯 加湿表示灯点灯 強(弱)表示灯点灯	給水水質が悪い	給水配管のフラッシングを実施してください(P.14参照)。なおも改善が見られない場合は、給水水質を確認し原因を修正してください。加湿モジュールは、洗浄または交換してください。
		本体が水平でなくドレンパンに水が滞留している	加湿器の設置状況を確認し原因を修正してください。
		排水配管から気流流入による異臭	他の配管と分けるなど修正してください。
		経時的な加湿モジュールの汚れ	加湿モジュールの洗浄、または交換してください(P.17 No.4参照)。

ご使用の前に

各部の名称

運転動作

運転管理

一般保守要領

部品交換周期

故障かな？
と思ったら

参考資料

仕様

症 状	リモコンスイッチ表示	原 因	処 置
加湿モジュールから白い粉（スケール）が落下する	電源表示灯点灯 加湿表示灯点灯 強表示灯または弱表示灯点灯	経時的な加湿モジュールの汚れ	加湿モジュールの洗浄、または交換してください (P.17 参照)。
		仕様表記載の給水水質を満たしていない	状況を確認し原因を修正してください。 加湿モジュールの洗浄または交換をしてください (P.17 参照)。
		給水ストレーナの目詰まりで給水量が不足している	給水ストレーナを掃除してください (P.15 参照)。 加湿モジュールの洗浄または交換してください (P.17 参照)。
		給水ヘッドが詰まり給水量が不足している	給水ヘッドのノズルを掃除してください (P.19 参照)。 加湿モジュールは洗浄または交換してください (P.17 参照)。
		給水圧力が低いため給水量が不足している	給水圧力を確認し、給水圧力を 0.05 ~ 0.5MPa の範囲にしてください。
		加湿器の吸込空気温度が高い(加湿量の増加に対して給水量が不足している)	設定変更を行い給水量を増やしてください (P.11 参照)。

リモコンスイッチ表示	コントロールユニットLED	警報の内容	原因と処置	
コントロールユニットLEDの位置は P.27 「8-1 コントロールユニット外観略図とLED表示内容」を参照してください				
警報表示灯点灯	コントロールユニットのLED3 (赤) が点灯	ドレンパン高水位を検知	原因	<ul style="list-style-type: none"> 加湿器本体が水平でない。 排水配管の先下がり勾配が不十分。 排水配管に極端な曲がりや空気だまりがある。 ドレン排水用ポンプへの異物流入。
			処置	給水サービス弁を閉めてください。 原因を特定し、修正してください。
			解除方法	処置後、加湿器元電源の漏電ブレーカを一度 OFF にする (P.27 参照)。
	コントロールユニットのLED4 (緑) が点灯	漏水を検知	原因	本体内の水滴回収板の漏水センサに水滴が付着 (水滴飛散) している。
			処置	本体内の水滴回収板の漏水センサ部の水滴を拭き取る。
			解除方法	処置後、加湿器元電源の漏電ブレーカを一度 OFF にする (P.27 参照)。
	コントロールユニットのLED5 (黄) が点灯	給水電磁弁リークを検知	原因	給水ユニットがリークしてる。
			処置	給水サービス弁を閉めてください。 弊社宛サービスを依頼してください。
			解除方法	処置後、加湿器元電源の漏電ブレーカを一度 OFF にする (P.27 参照)。
	コントロールユニットのLED5 (黄) またはLED7 (緑) が点灯	ドレン排水用ポンプ排水異常を検知	原因	<ul style="list-style-type: none"> 加湿器ドレンパン上の汚れ 排水配管の先下がり勾配が不十分 排水配管に極端な曲がりや空気だまりがある ドレン排水用ポンプへの異物流入
			処置	給水サービス弁を閉めてください。 原因を特定し、修正してください。
			解除方法	処置後、加湿器元電源の漏電ブレーカを一度 OFF にする (P.27 参照)。
コントロールユニットのLED9 (赤) が点灯	外部指令による緊急停止信号が入力された	原因	緊急停止信号が ON になっている。	
		処置	周囲の安全を確認し、外部指令による緊急停止信号を OFF にしてください。	
		解除方法	周囲の安全を確認し、外部指令による緊急停止信号を OFF にしてください。	

ご使用の前に

各部の名称

運転動作

運転管理

一般保守要領

部品交換周期

故障かな？と思ったら？

参考資料

仕様

8 参考資料

8-1 コントロールユニット外観略図とLED表示内容



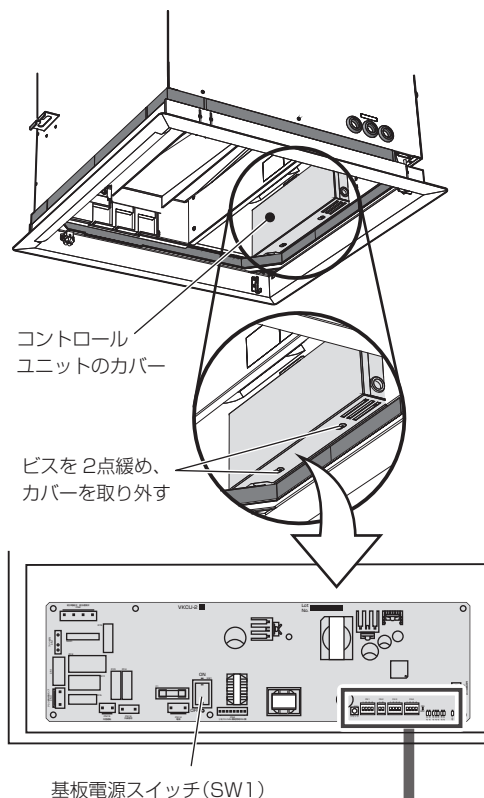
警告

ディップスイッチ切替作業は、必ず漏電ブレーカを遮断してから行う

⚠ 通電したままの作業は、感電の原因になります。

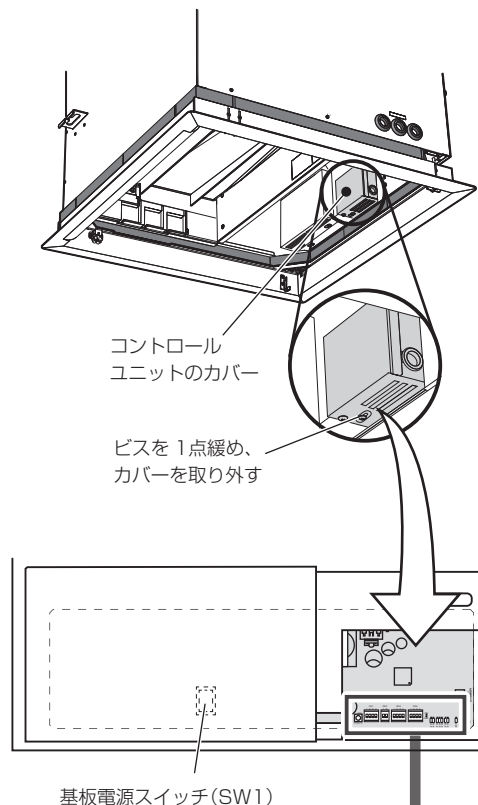
VCJ2201(E)

※グリルパネルを外した状態

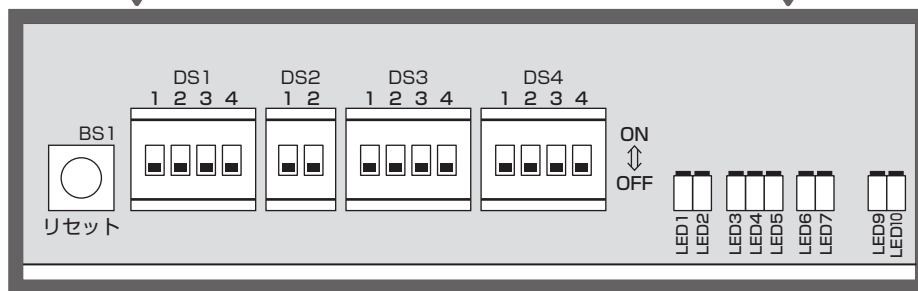


VCJ2201A(E)

※グリルパネルを外した状態



ディップスイッチ
DS1:給水量設定
出荷時設定:0.13ℓ/min±20%
DS3:外部指令信号入力設定
出荷時設定:運転信号出力設定
※出荷時設定は全て下(OFF)に
なっています。



LED 番号 (色)	LED 点灯表示内容
LED1 (緑)	リモコン通信時にゆっくり点滅 (0.5 秒サイクル)、通信不通時は早い点滅 (0.1 秒サイクル)
LED2 (黄)	給水ユニット作動回数に応じて点滅 / 点灯 (50 万回以上作動時 = 0.5 秒サイクルの点滅、95 万回以上作動時 = 0.1 秒サイクルの点滅、100 万回作動時 = 点灯)
LED3 (赤)	ドレンパン高水位検知時に点灯 [点灯解除の方法はリセットスイッチ (BS1) を押す]
LED4 (緑)	漏水検知時に点灯 [点灯解除の方法はリセットスイッチ (BS1) を押す]
LED5 (黄)	給水電磁弁リーク検知時またはドレン排水用ポンプ排水異常検知時に点灯 [点灯解除の方法はリセットスイッチ (BS1) を押す]
LED6 (赤)	予備
LED7 (緑)	ドレン排水用ポンプ排水異常検知時に点灯 [点灯解除の方法はリセットスイッチ (BS1) を押す]
LED9 (赤)	外部指令によって緊急停止信号 (レベル入力) が入力された時に点灯
LED10 (緑)	ドレン排水用ポンプ運転時に点灯

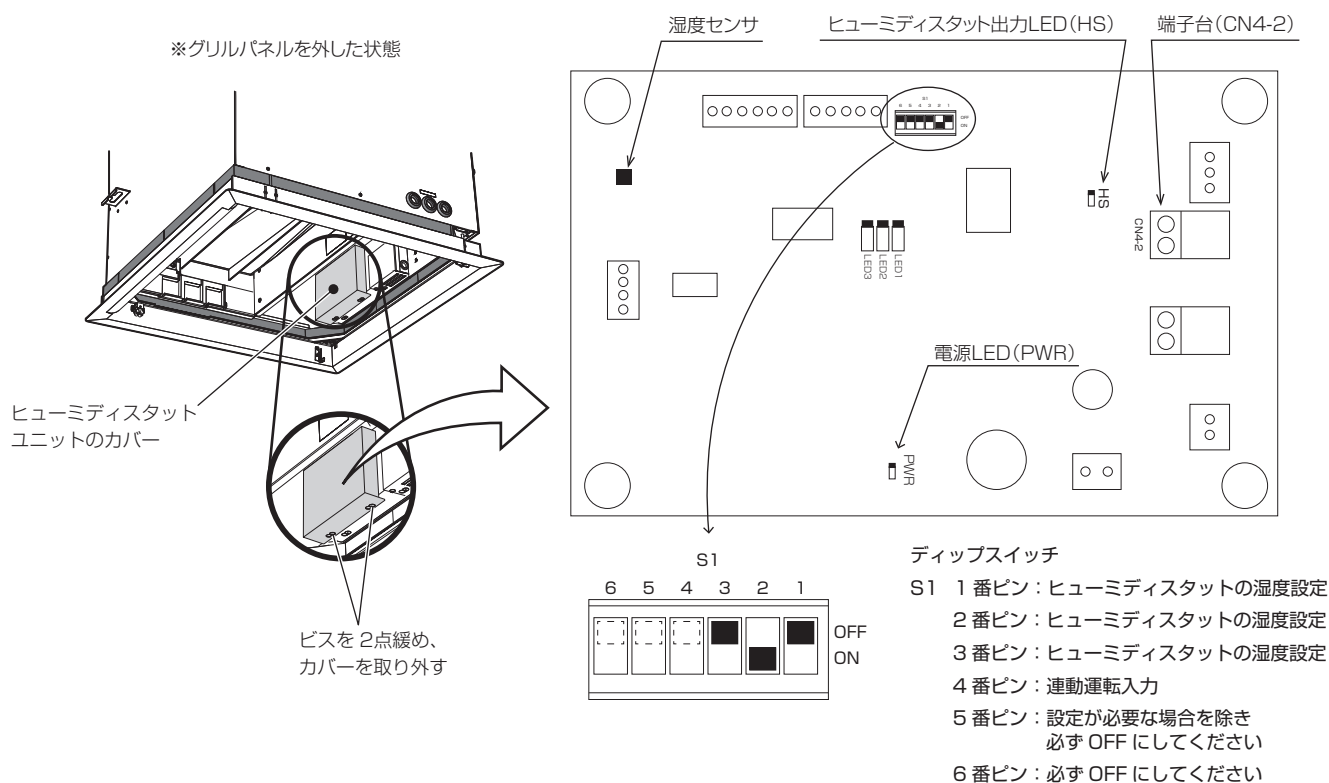
8-2 ヒューミディスタットユニット外観略図と LED 表示内容



警告

ディップスイッチ切替作業は、必ず漏電ブレーカを遮断してから行う

⚠ 通電したままの作業は、感電の原因になります。



LED 番号 (色)	LED 点灯表示内容
PWR (緑)	加湿器本体に内蔵されたヒューミディスタットに電源が供給されている時に点灯
HS (赤)	ヒューミディスタットが ON の時に点灯
LED1 (赤)	ヒューミディスタット 制御センサで異常が発生し、ヒューミディスタット出力が停止している時に点滅 (0.25 秒サイクル)、または点灯
LED2 (緑)	ヒューミディスタット 制御センサ以外で異常が発生している時に点滅 (0.25 秒サイクル)
LED3 (緑)	起動処理中に点灯 (電源 ON から初回の測定開始までの 1 秒間)、起動完了後に点滅 (1 秒間サイクル)

ご使用前に各部の名称

運転動作

運転管理

一般保守要領

部品交換周期

故障かな？
と思ったら？

参考資料

仕様

9 仕様

9-1 加湿器本体

機種・型式・商品名	滴下浸透気化式加湿器 VCJ 「てんまい加湿器」			
型番	WM-VCJ2201	WM-VCJ2201A	WM-VCJ2201E	WM-VCJ2201AE
機能	標準仕様	ヒューミディスタット内蔵	緊急停止機能付	ヒューミディスタット内蔵 緊急停止機能付
標準加湿能力	ファン強：2.2/2.2kg/h (50/60Hz) ファン弱：1.2/1.1kg/h (50/60Hz)			
	* 上記は、ファン強：吸込空気条件 23℃・40%RH、ファン強時 ファン弱：吸込空気条件 23℃・40%RH、ファン弱時の値です。 標準加湿能力は吸込空気条件により変化しますので、吸込空気条件が異なる場合は仕様書の加湿能力線図でご確認ください。			
定格風量	ファン強：570/570m ³ /h (50/60Hz) ファン弱：300/280m ³ /h (50/60Hz)			
運転音	ファン強：40/40dB (A) (50/60Hz) ファン弱：23/21dB (A) (50/60Hz)			
風量切替	リモコンスイッチ強・弱二段切替			
定格電源	AC100V 50/60Hz			
定格消費電力	83/97W (ファン強、ドレン排水用ポンプ作動時、50/60 Hz)			
運転時質量	29kg			
化粧グリラ色	ホワイト (近似色 マンセル 6.5Y9.5/0.5)			
リモコンスイッチケース色	ホワイト (近似色 マンセル 5Y9/0.5)			
ドレン排水用ポンプ能力	最大 0.9 ℓ /min (最大揚程 800mm、天井面から 1,200mm の時)			
電圧許容範囲	± 10%以内			
設置・保管条件	本体周囲温湿度	5 ~ 40℃ (凍結しないこと) 80% RH 以下		
使用条件	吸込空気温度	5 ~ 30℃ (天井内本体周囲温度との差 10℃以内のこと) * 加湿器吸込空気温度が 30℃以上になる場合は、弊社宛ご相談ください。		
	給水水質	水道法水質基準に準ずる飲料水		
	給水圧力、温度	0.05 ~ 0.5MPa、5 ~ 30℃		
給水	給水方式	間欠給水方式 (TSS 制御) * 運転開始時は加湿モジュールの湿潤・洗い流しのためにファンを停止した状態で 10 分間連続給水を行い、その後間欠給水となりファンを運転させ加湿を行います。		
	給水量	間欠給水時 (出荷時設定) : 0.13 ℓ /min ± 20% 連続給水時 (最大) : 0.26 ℓ /min		
瞬間最大排水量	約 0.9 ℓ /min (ドレン排水用ポンプ始動時の瞬間流量)			
湿度設定範囲	—	35 ~ 70%RH ^{*1}	—	35 ~ 70%RH ^{*1}
湿度設定ヒステリシス	—	- 5% RH	—	- 5% RH
緊急停止機能	—	—	対応	対応
安全保護機能	1) ドレンパン高水位検知 (運転停止 / 警報表示灯点灯) 2) 漏水検知 (運転停止 / 警報表示灯点灯) 3) 給水電磁弁リーク検知 (運転停止 / 警報表示灯点灯) 4) ドレン排水用ポンプ排水異常検知 (運転停止 / 警報表示灯点灯)			

*1：出荷時のヒューミディスタット設定湿度は 40% RH です。設定湿度は、加湿器本体内部ヒューミディスタットユニットのディップスイッチの切り替えにより 5%単位で変更が可能です。

ご使用の前に

各部の名称

運転動作

運転管理

一般保守要領

部品交換周期

故障かな？
と思ったら？

参考資料

仕様

9-2 ヒューミ付リモコン

機種・型式・型番	ヒューミ付リモコン WM-HRM103
本体周囲温湿度	5～40℃（凍結しないこと） 30～90%RH以下（結露しないこと） *当リモコンスイッチは室内専用です。室内に設置する場合においても、湯気、水しぶき、油などのかからない場所へ設置してください。
湿度設定範囲	35～70%RH *出荷時のヒューミディスタット設定湿度は40%RHです。設定湿度はリモコンスイッチ操作により5%単位で変更が可能です。
湿度設定ヒステリシス	－5%RH
リモコンケース色	ホワイト（近似色 マンセル 5Y9/0.5）
リモコンスイッチ初期設定	加湿器本体とリモコンスイッチの接続時にアドレスの設定が必要となります。 *リモコンスイッチのオートアドレス機能により当該リモコンに接続されている本体接続台数を認識、設定します（リモコンスイッチ操作と表示灯の点滅回数で接続台数が確認できます）。

ご使用の前に

各部の名称

運転動作

運転管理

一般保守要領

部品交換周期

故障かな？
と思ったら

参考資料

仕様



ウェットマスター株式会社

本社営業本部 〒161-8531 東京都新宿区中落合 3-15-15 WM本社ビル TEL.03-3954-1101

●加湿器のメンテナンス、リニューアルに関するお問い合わせは、最寄りの各拠点へご連絡ください。

保守・サービス営業本部 〒161-8531 東京都新宿区中落合 3-15-15 カスタマーセンター TEL.03-3954-1110

大 阪 支 店 〒540-0024 大阪市中央区南新町1-1-2 タイムスビル TEL.06-4790-6606

名古屋営業所 〒464-0858 名古屋市千種区千種 1-15-1 ルミナスセンタービル TEL.052-745-3277

仙 台 営 業 所 〒981-3133 仙台市泉区泉中央 3-27-7 TEL.022-772-8121

福 岡 営 業 所 〒812-0004 福岡市博多区榎田 2-1-10 TEL.092-471-0371

- 業務用・産業用各種加湿器
- 流量管理システム機器／エアロQシステム・カラムアイ

<https://www.wetmaster.co.jp>