

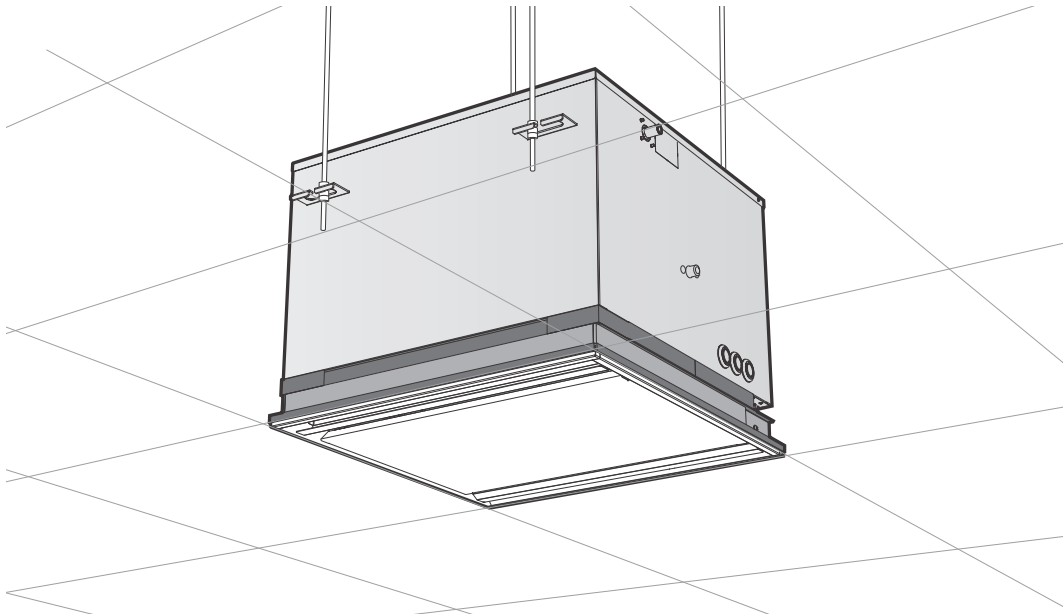
Instruction manual

天埋カセット型、滴下浸透気化式加湿器

取扱説明書

グリッドてんまい加湿器®

WM-VCJ1500 [600角/640角グリッド天井対応型]



このたびはウエットマスター滴下浸透気化式加湿器をご採用いただき、まことにありがとうございます。

加湿器をご使用になるお客様へ

- ご使用前には必ず本書をよくお読みください。また本書は、製品添付の他の説明書類とともにお客様にて必ず保管してください。



ウエットマスター株式会社

目次

■安全上のご注意	P.1	5 運転管理	P.17 ~ 18
1 一般	P.2	5-1 施工後はじめての運転に際して.....	P.17
1-1 概要	P.2	5-2 日常の運転管理	P.17
1-2 加湿原理について	P.2	5-2-1 自動運転とアフターラン機能.....	P.17
1-3 給水水質について	P.2	5-2-2 能力特性と給水量の設定変更.....	P.18
1-4 使用場所の制限について	P.2	5-3 長期休止の場合	P.18
2 構造と各部の名称	P.3	5-3-1 長期休止にあたって	P.18
2-1 加湿器本体	P.3	5-3-2 長期休止後の運転再開にあたって	P.18
2-2 リモコンスイッチ	P.3	6 一般保守要領	P.19 ~ 28
3 各種設定	P.4 ~ 12	6-1 作業の前に	P.19
3-1 ヒューミ付リモコンによる各種設定	P.4	6-2 一般保守項目	P.19
3-1-1 各モードについて.....	P.4	6-3 作業要領.....	P.20
3-1-2 設定モード	P.5	【No.1】 設置後はじめての運転開始の前 およびシーズンイン時	P.20
a 使用するヒューミディスタットの選択	P.5	【No.2】 設置後の運転初期(運転開始後1~2日目)および シーズンイン時(汚れの状況に より周期を早める)	P.21
b ヒューミ付リモコンで湿度検知する場合の 外部機器と連動運転を行うための設定	P.6	【No.3】 シーズンイン時および月1回 (汚れの状況により周期を早める)	P.23
c 湿度検知の感度変更	P.7	【No.4】 シーズンイン時(汚れの状況により周期を早める) P.24	
d ヒューミ付リモコンで湿度検知する場合の 設定湿度の変更	P.8	7 部品交換周期	P.29
3-1-3 設定確認モード	P.10	7-1 部品交換周期について	P.29
3-1-4 設定初期化モード.....	P.12	7-2 「一般空調」、「年間空調」が示す 1年間の運転時間について	P.29
4 運転動作	P.13 ~ 16	7-3 部品交換周期表	P.29
4-1 リモコンスイッチによる運転動作	P.13	8 故障の原因と処置	P.30~32
4-2 基本的な運転動作	P.13	8-1 故障と思われる前に.....	P.30
4-3 リモコンスイッチ、外部指令信号入力の 後押し優先機能	P.14	8-2 故障のチェックと処置	P.30
4-4 運転動作と外部信号出力(運転信号、警報信号)...	P.14	8-3 故障時の作業が終わったら	P.30
4-5 外部機器との連動運転について.....	P.15	8-4 保証期間.....	P.30
4-6 定時乾燥運転について	P.15	8-5 故障のチェックと処置 / 一覧表	P.31
4-7 給水ユニット作動回数による 運転停止動作について	P.15	9 参考資料	P.33
4-8 警報発生時の運転停止動作および リモコンスイッチの表示について	P.16	9-1 コントロールユニット外観略図とLED表示内容	P.33
5 運転管理	P.17 ~ 18	10 仕様	P.34~35
5-1 施工後はじめての運転に際して.....	P.17	10-1 VCJ1500	P.34
5-2 日常の運転管理	P.17	10-2 ヒューミ付リモコン.....	P.35
5-2-1 自動運転とアフターラン機能.....	P.17		
5-2-2 能力特性と給水量の設定変更.....	P.18		
5-3 長期休止の場合	P.18		
5-3-1 長期休止にあたって	P.18		
5-3-2 長期休止後の運転再開にあたって	P.18		
6 一般保守要領	P.19 ~ 28		
6-1 作業の前に	P.19		
6-2 一般保守項目	P.19		
6-3 作業要領.....	P.20		
【No.1】 設置後はじめての運転開始の前 およびシーズンイン時	P.20		
【No.2】 設置後の運転初期(運転開始後1~2日目)および シーズンイン時(汚れの状況に より周期を早める)	P.21		
【No.3】 シーズンイン時および月1回 (汚れの状況により周期を早める)	P.23		
【No.4】 シーズンイン時(汚れの状況により周期を早める) P.24			
7 部品交換周期	P.29		
7-1 部品交換周期について	P.29		
7-2 「一般空調」、「年間空調」が示す 1年間の運転時間について	P.29		
7-3 部品交換周期表	P.29		
8 故障の原因と処置	P.30~32		
8-1 故障と思われる前に.....	P.30		
8-2 故障のチェックと処置	P.30		
8-3 故障時の作業が終わったら	P.30		
8-4 保証期間.....	P.30		
8-5 故障のチェックと処置 / 一覧表	P.31		
9 参考資料	P.33		
9-1 コントロールユニット外観略図とLED表示内容	P.33		
10 仕様	P.34~35		
10-1 VCJ1500	P.34		
10-2 ヒューミ付リモコン.....	P.35		

安全上のご注意

- 取付および取扱は、本書をよくお読みのうえ、本書の内容に従って確実に行ってください。
- ここに示した注意事項は△警告・△注意に区分していますが、誤った取付や取扱をした時に、死亡や重傷等の重大な結果に結びつく可能性が大きいものを、特に△警告の欄にまとめて記載しています。
また△注意の欄に記載した事項でも、状況によっては重大な結果に結びつく可能性があります。いずれも安全に関する重要な内容を記載していますので、必ず守ってください。
- 取付工事完了後は、試運転を行って異常がないことを確認してください。また、本書を含めて製品添付の説明書類は、必ずお客様にお渡しして、保管いただくように依頼してください。

△警告

- 本製品は、専門業者の管理のもとにご使用ください。
- 取付は、専門業者に依頼してください。取付工事に不備があると、水もれや感電、火災等の事故の原因になります。
- 取付工事は製品添付の説明書類に従って確実に行ってください。取付工事に不備があると、水もれや感電、火災等の事故の原因になります。
- 取付は、重さに充分耐える所に確実に行ってください。強度不足や取付工事に不備があると、落下や転倒等による事故の原因になります。
- 製品の大きさ、重さに注意してください。取付には製品を支持する揚重機等を使用し、作業者の危険を防止するための措置を講じてください。
- 高さが2メートル以上の箇所で作業を行うときは、適正な足場を確保し安全帯を使用する等、墜落による作業者の危険を防止するための措置を講じてください。
- 作業時は、けが防止のため保護用手袋を着用してください。
- 電気工事は、電気工事士の資格のある方が、「電気設備に関する技術基準」「内線規定」および製品添付の説明書類に従って施工し、必ず専用回路を使用してください。電気回路の容量不足や施工不備があると、感電、火災の原因になります。
- 電気配線は所定のケーブルを使用して確実に接続し、端子接続部にケーブルの外力が伝わらないように確実に固定してください。接続や固定が不完全な場合は、発熱、火災の原因になります。
- 本製品は給水器具等の認証品です（第三者認証品）。給水配管工事は、所轄水道局（水道事業者）指定の給水装置工事事業者の方が施工してください。
- 工事の部材は付属品および指定の部材をご使用ください。寸法や材質等の適合しない部材を使用すると、水もれや感電、火災等の事故の原因になります。
- 水道法、消防法等に規制される部材の取扱については、専門業者に依頼してください。
- 改造はしないでください。部品交換を含め、修理は当社または専門業者にご相談ください。修理に不備があると、水もれや感電、火災等の事故の原因になります。
- 保守点検作業は、当社または専門業者にご相談いただくか、設備機器に関する知識および作業経験のある方が行ってください。保守点検作業に不備があると、水もれや感電、火災等の原因になります。
- 保守点検作業を行うときは、必ず運転を停止して元電源を切ってください。

△注意

- 本製品は、病院空調等、特に清浄度を必要とする空調設備には使用できないことがあります。このような場合は当社までご相談ください。
- 給水の水质は、必ず水道法に定められた水道法水质基準に適合した飲料水をご使用ください（上水道の使用を推奨します）。水质が不適当な場合は、室内空気の汚れの原因になることがあります。
- 配管工事は、製品添付の説明書類に従って確実にを行い、結露が生じないように保温してください。配管工事に不備があると、水もれによる事故の原因になります。
- アース接続（D種接地工事）を行ってください。アース線は、ガス管、水道管、避雷針、電話のアース線に接続しないでください。アースが不完全な場合は、感電の原因になることがあります。
- 加湿器元電源には、必ず加湿器専用の漏電ブレーカを取り付けてください。漏電ブレーカが取り付けられていないと、感電の原因になることがあります。
- 正しい容量のヒューズ以外は使用しないでください。不適当な容量のヒューズや針金・銅線等を使用すると、故障や火災の原因になることがあります。
- 本製品の下に濡れて困るものを置かないでください。
- メンテナンスのために、加湿器直下には移動できないものを置かないでください。

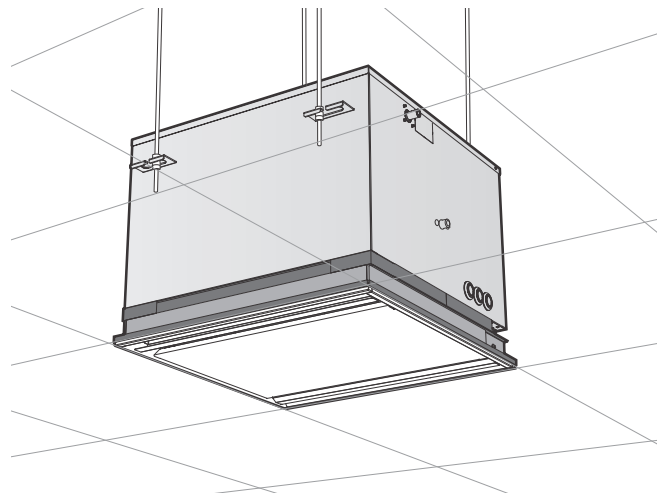
1 一般

1-1 概要

- グリッドてんまい加湿器は 600角または 640角のグリッド天井に取り付けて、室内に直接加湿を行う天井カセット型の気化式加湿器です。単独運転・室内直接加湿ですから、空調機の運転モード（吹出温度や風量）に左右されることなく確実に加湿できます。また、室内から容易にメンテナンスが行える点も大きなメリットの1つです。
- 本製品は給水装置の性能基準適合品（第三者認証品：（一財）電気安全環境研究所）で、水道管への直接連結が可能です。

給水装置の第三者認証について

水道法第16条に基づく給水装置の構造及び材質の基準に関する省令に対し、給水器具等の認証機関である一般財団法人電気安全環境研究所（JET）で耐圧性能、水撃限界性能、逆流防止性能、負圧破壊性能などの性能基準への適合確認および生産工場の品質管理体制等の確認を行って認証を取得し、加湿器本体銘板に認証マークを表示しています。

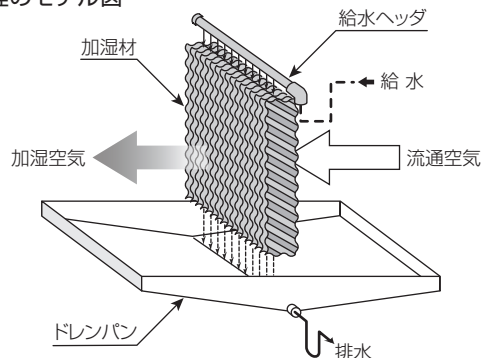


※本書で使用している図は全て 600角グリッド天井対応型で表しています。

1-2 加湿原理について

- 給水は本体内部の給水ヘッドを通して加湿材に均一に滴下され、下方に向かって浸透します。気流が加湿材を通過する際に加湿材表面から水分のみが気化蒸発して加湿が行われ、余剰水は加湿材の汚れなどを含みながらドレンとして排水されます（自己洗浄効果）。

加湿原理のモデル図



1-3 給水水質について

- 給水の水質は、必ず水道法に定められた水道法水質基準に適合した飲料水をご使用ください（上水道の使用を推奨します）。

※加湿モジュールは、使用によって汚れが堆積するため、加湿能力および加湿による気化冷却効果が徐々に低下します。以下の点にご注意ください。

* 汚れの量は、水質や運転環境の様々な要因によって変化しますので定期的に監視し、汚れの質や量に応じた洗浄方法、洗浄サイクルを定めてください。水道法水質基準に準じている場合でも、全硬度、シリカ成分量などが多ければ、それだけ汚れやスケール成分の析出量も多くなる可能性があります。参考として、（一社）日本冷凍空調工業会標準規格では「冷凍空調機器用冷却水水質基準（JRA-GL02-1994）」において、冷却水の補給水の水質についてスケールの傾向に影響を与える項目と基準は、pH

(25℃):6.8～8.0、導電率(25℃):30mS/m以下、酸消費量(pH4.8):50mgCaCO₃/ℓ以下、全硬度:70mgCaCO₃/ℓ以下、カルシウム硬度:50mgCaCO₃/ℓ以下、イオン状シリカ濃度:30mgSiO₂/ℓ以下とされています。ただし、上記基準を満たした水でも、地下水・井戸水・地下水を利用した専用水道・工業用水を利用した水の使用では、その含有成分の影響で早期のスケール発生やスケール飛散が生じる場合がありますのでご注意ください。また、軟水器処理水および軟水器処理水と地下水・井戸水・地下水を利用した専用水道・工業用水との混合水は使用しないでください。軟質のスケールが析出し、飛散することがあります。

1-4 使用場所の制限について

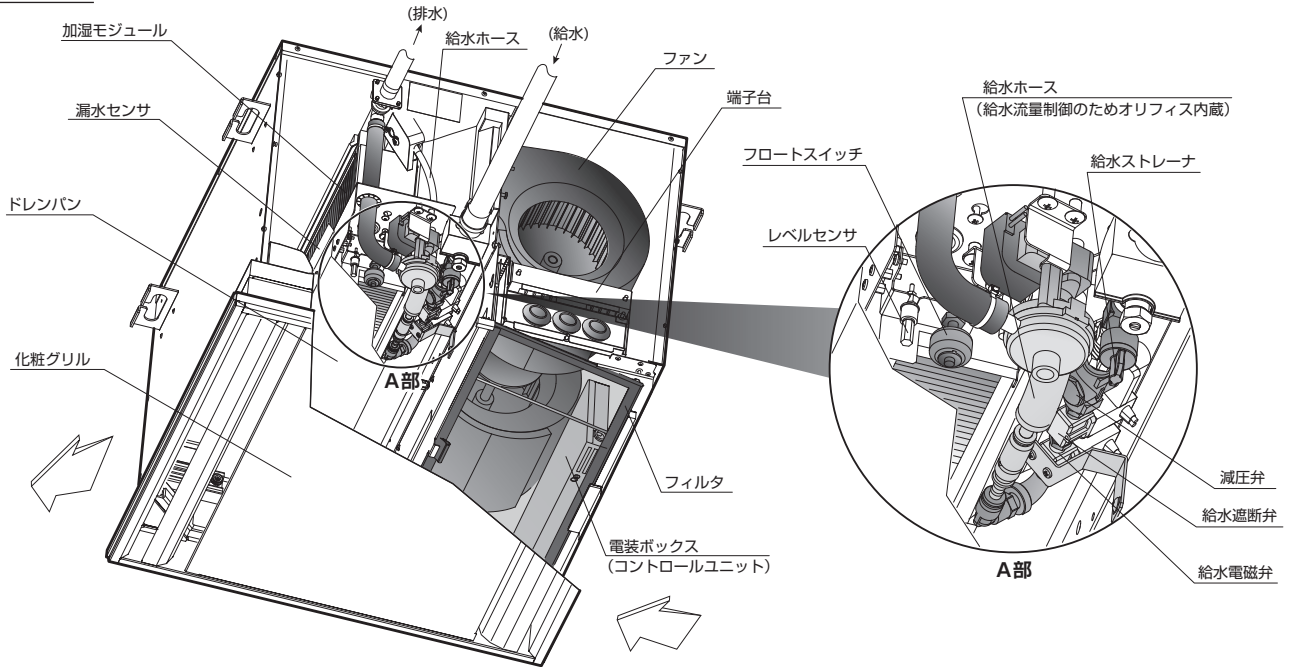
- 滴下浸透気化式加湿器は、下記のような現場では使用できないことがありますので、事前に当社宛お問い合わせください。

- * 通気、設置場所に腐食性ガスが予想される場合
- * 厨房、食品工場その他、通気に塩分やオイルミストを含むおそれのある場合
- * 機械工場など、通気に金属製の塵埃を含むおそれのある場合
- * 病院などの特殊空調

2 構造と各部の名称

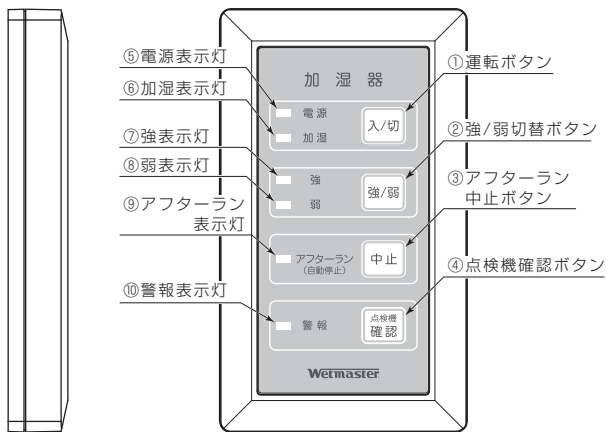
2-1 加湿器本体

VCJ1500

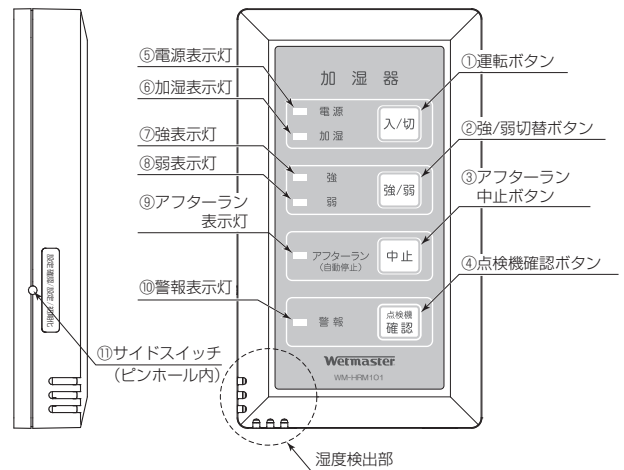


2-2 リモコンスイッチ

標準リモコンスイッチ



ヒューミ付リモコン



①運転ボタン

加湿器の運転を入 / 切します。

②強 / 弱切替ボタン

ファンの強運転と弱運転を切り替えます。

③アフターラン中止ボタン

アフターランを強制的に中止させます。やむを得ない場合以外は押さないでください。

④点検機確認ボタン

警報が発生した加湿器を確認します。警報表示灯点灯時に押し、加湿器本体の警報発生器より微小電子音が 30 秒間鳴ります。途中で止めたい場合には点検機確認ボタンをもう一度押します。

●加湿器の運転に関する表示と動作は P.13 表 2 のとおりです。

●ブレーカ ON 時にはすべての表示灯が点滅します (約 5 秒間)。消灯後、リモコンスイッチ操作を行ってください。

●ヒューミ付リモコンのヒューミディスタット設定湿度初期設定は 40%RH です。

3 各種設定

3-1 ヒューミ付リモコンによる各種設定

3-1-1 各モードについて

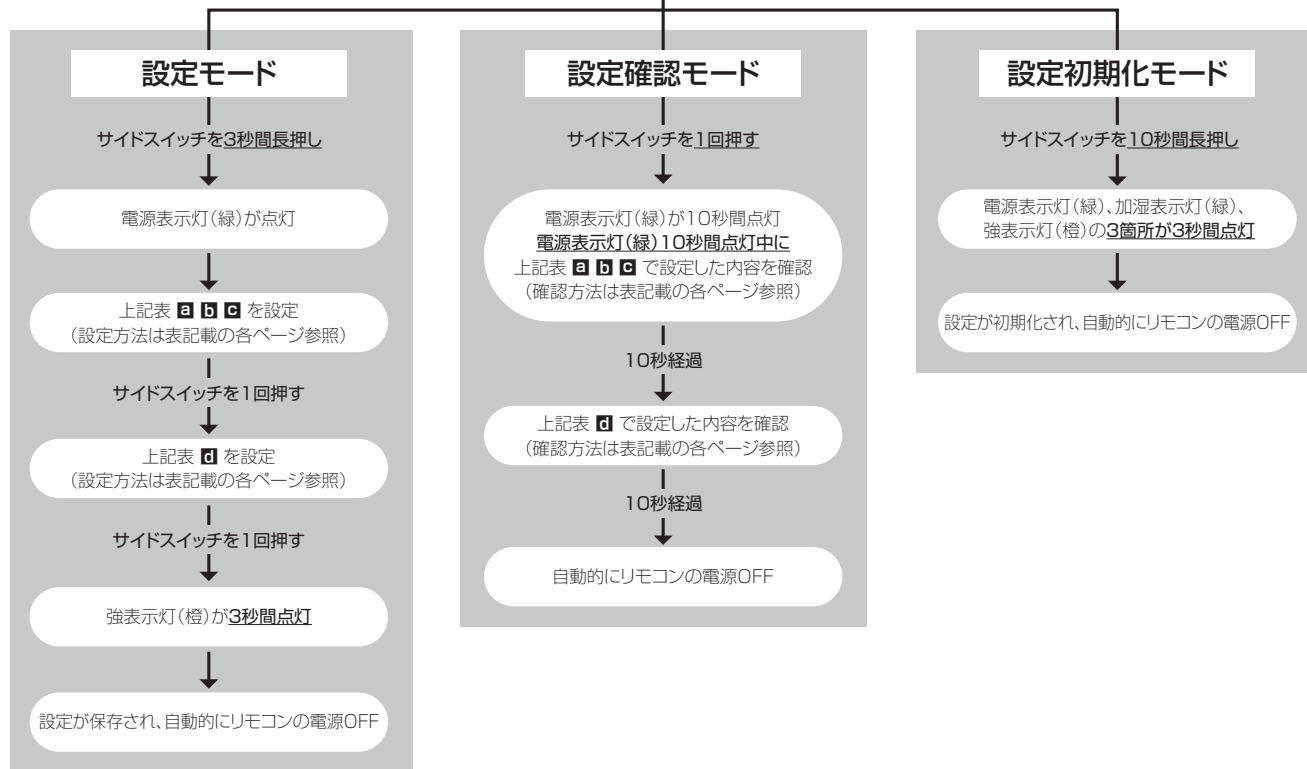
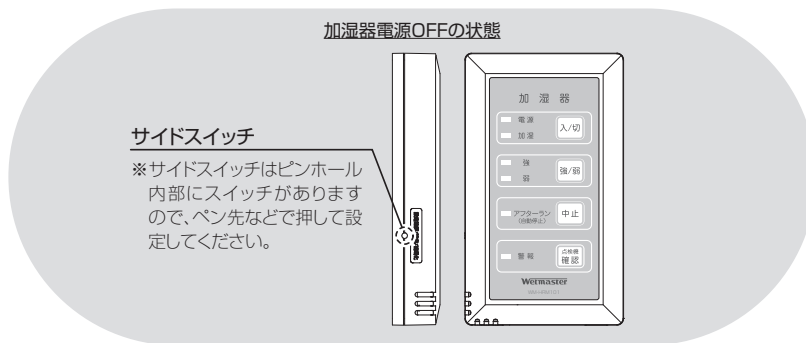
●ヒューミ付リモコンでは表 1 のように 3 つのモードがあり、各モードによって操作方法が異なります。

下記表から各項目のページを参照し、設定・確認を行ってください。

表 1 各モードの概要

モード	概要	設定方法詳細
設定モード	a 使用するヒューミディスタットの選択	P.5
	b ヒューミ付リモコンで湿度検知する場合の外部機器と連動運転を行うための設定	P.6
	c 湿度検知の感度変更	P.7
	d ヒューミ付リモコンで湿度検知する場合の設定湿度の変更	P.8～9
設定確認モード	設定モード a で設定した内容を確認	P.10～11
	設定モード b で設定した内容を確認	
	設定モード c で設定した内容を確認	
	設定モード d で設定した内容を確認	
設定初期化モード	一括で設定内容を初期化（初期設定の内容へ戻す）	P.12

各モードにおける設定の流れ

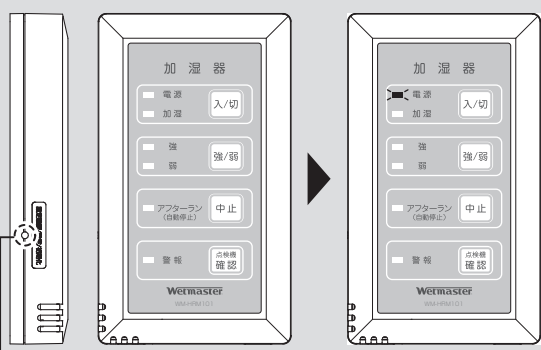


3-1-2 設定モード

a 使用するヒューミディスタットの選択

●初期設定は、ヒューミ付リモコンのヒューミディスタットを使用して湿度検知する設定になっています。客先ご用意のヒューミディスタットで湿度検知する場合には設定変更が必要となります。

1

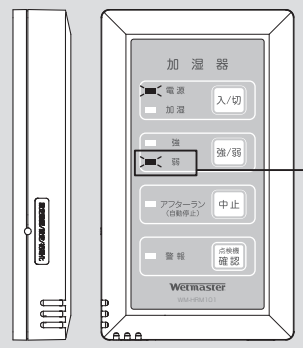


サイドスイッチ
※サイドスイッチはピンホール内部にスイッチがありますので、ペン先などで押して設定してください。

①-1 電源表示灯が消灯している状態（加湿器電源 OFF）で、サイドスイッチを3秒間長押しします。

①-2 電源表示灯（緑）が点灯します。

2



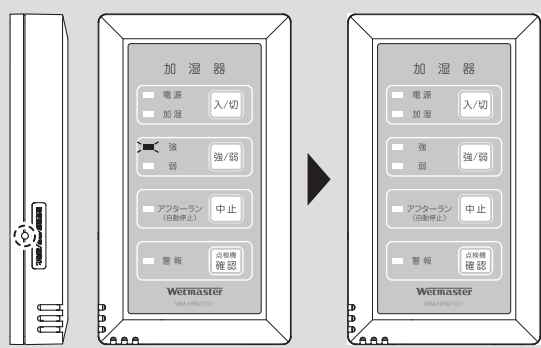
例) 加湿器本体側で湿度検知する

②下記表を参照し、使用するヒューミディスタットに応じて**弱表示灯**を点灯または消灯させてください。弱表示灯の点灯 / 消灯は、強 / 弱切替ボタンを押すことで切り替えができます。

客先ご用意のヒューミディスタットで湿度検知する場合	弱表示灯を点灯
リモコンスイッチに内蔵されたヒューミディスタットで湿度検知する場合（初期設定）	弱表示灯を消灯

※弱表示灯に加え、アフターラン表示灯や警報表示灯が点灯する場合は、初期設定から何らかの設定変更がされています。現状の各設定内容を確認する場合は、P.10「3-1-3 設定確認モード」を参照してください。

3



③-1 サイドスイッチを2回押しします。

③-2 強表示灯（橙）が3秒間点灯します。

③-3 電源がOFFとなり、設定保存が完了します。

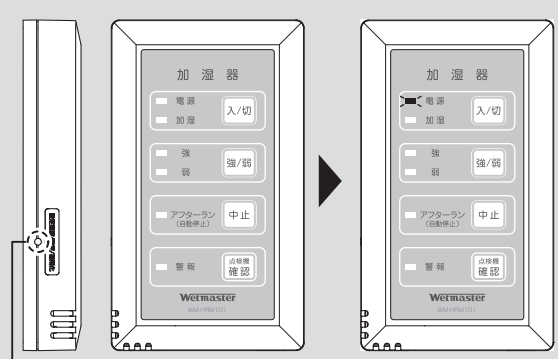
※設定した内容を改めて確認する場合は、P.10「3-1-3 設定確認モード」で確認できます。

3 各種設定

b ヒューミ付リモコンで湿度検知する場合の外部機器と連動運転を行うための設定

- ヒューミ付リモコンを使用する場合のみに該当する設定です。
 - 上記組み合わせでリモコンスイッチに内蔵されたヒューミディスタットで湿度検知する場合、加湿器本体の端子（L1、L2）を空調機などの外部機器との連動運転端子として使用することができます。初期設定は「外部機器と連動運転しない」設定となっているため、外部機器と連動運転をする場合に設定変更が必要となります。
 - 配線接続については施工要領書をご参照ください。
- ※外部機器が OFF の時にリモコンの操作と外部指令入力による運転が無効となり、加湿器単独の運転が制限されます。この状態で運転ボタンを押した場合、電源表示灯と加湿表示灯が3秒間交互に点灯します。ただし外部指令入力による運転指示の場合には表示灯は交互点灯しません。

1



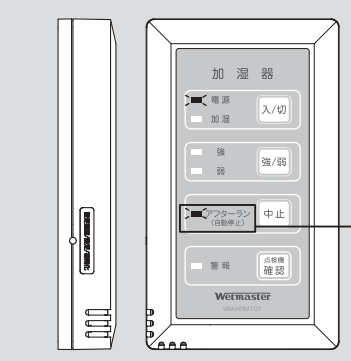
①-1 外部機器の接点を OFF にします。

①-2 電源表示灯が消灯している状態（加湿器電源 OFF）で、サイドスイッチを3秒間長押しします。

①-3 電源表示灯（緑）が点灯します。

サイドスイッチ
※サイドスイッチはピンホール内部にスイッチがありますので、ペン先などで押して設定してください。

2



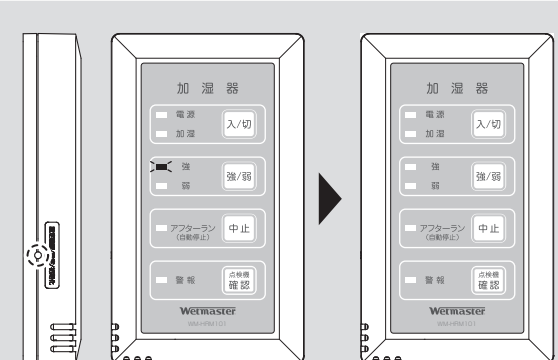
②加湿器と外部機器を連動する場合は下記表を参照し、**アフターラン表示灯**を点灯させてください。アフターラン表示灯の点灯/消灯は、アフターラン中止ボタンを押すことで切り替えができます。

外部機器と連動運転する場合	アフターラン表示灯を 点灯
外部機器と連動運転しない場合（初期設定）	アフターラン表示灯を 消灯

※アフターラン表示灯に加え、弱表示灯や警報表示灯が点灯する場合は、初期設定から何らかの設定変更がされています。現状の各設定内容を確認する場合は、P.10「3-1-3 設定確認モード」を参照してください。

例) 加湿器と外部機器を連動運転する

3



③-1 サイドスイッチを2回押します。

③-2 強表示灯（橙）が3秒間点灯します。

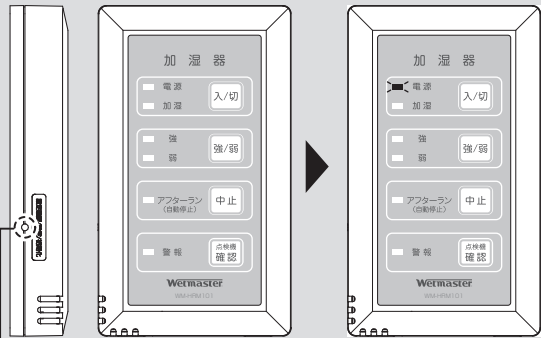
③-3 電源が OFF となり、設定保存が完了します。

※設定した内容を改めて確認する場合は、P.10「3-1-3 設定確認モード」で確認できます。

C 湿度検知の感度変更

●ヒューミディスタットの湿度検知の感度を「高」・「低」の2種類から選択することができます。初期設定は「高」で、通常は設定変更なしでご使用いただけます。

1

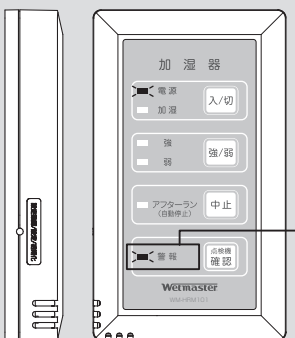


①-1 電源表示灯が消灯している状態(加湿器電源 OFF)で、サイドスイッチを3秒間長押しします。

①-2 電源表示灯(緑)が点灯します。

サイドスイッチ
 ※サイドスイッチはピンホール内部にスイッチがありますので、ペン先などで押して設定してください。

2



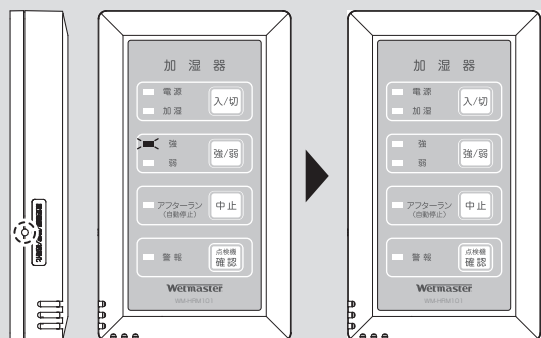
②湿度検知の感度を変更する場合は下記表を参照し、**警報表示灯**を点灯または消灯させてください。警報表示灯の点灯/消灯は、点灯機確認ボタンを押すことで切り替えができます。

湿度検知の感度「低」	警報表示灯を 点灯
湿度検知の感度「高」(初期設定)	警報表示灯を 消灯

※警報表示灯に加え、アフターラン表示灯や弱表示灯が点灯する場合は、初期設定から何らかの設定変更がされています。現状の各設定内容を確認する場合は、P.10「3-1-3 設定確認モード」を参照してください。

例) 感度を「低」へ、変更する

3



③-1 サイドスイッチを2回押します。

③-2 強表示灯(橙)が3秒間点灯します。

③-3 電源がOFFとなり、設定保存が完了します。

※設定した内容を改めて確認する場合は、P.10「3-1-3 設定確認モード」で確認できます。

3 各種設定

d ヒューミ付リモコンで湿度検知する場合の設定湿度の変更

●35%RH～70%RHの範囲で5%単位で設定が可能です。また、初期設定は40%RHです。設定湿度を変更する場合は、以下の手順で行ってください。

①

①-1 電源表示灯が消灯している状態（加湿器電源 OFF）で、サイドスイッチを3秒間長押しします。

①-2 電源表示灯（緑）が点灯します。

①-3 サイドスイッチを1回押します。

①-4 電源表示灯（緑）が消灯し、加湿表示灯（緑）が点灯する。

サイドスイッチ
※サイドスイッチはピンホール内部にスイッチがありますので、ペン先などで押して設定してください。

②

②湿度設定は、**弱表示灯・アフターラン表示灯・警報表示灯**の点灯/消灯の組み合わせによって設定します。

以下の組み合わせ一覧から希望設定湿度の点灯パターンを参照し、希望湿度を設定してください。各表示灯の点灯/消灯は、下記の各ボタンを押すことで切り替えができます。

- ・弱表示灯⇒強/弱切替ボタン
- ・アフターラン表示灯⇒アフターラン中止ボタン
- ・警報表示灯⇒点検機確認ボタン

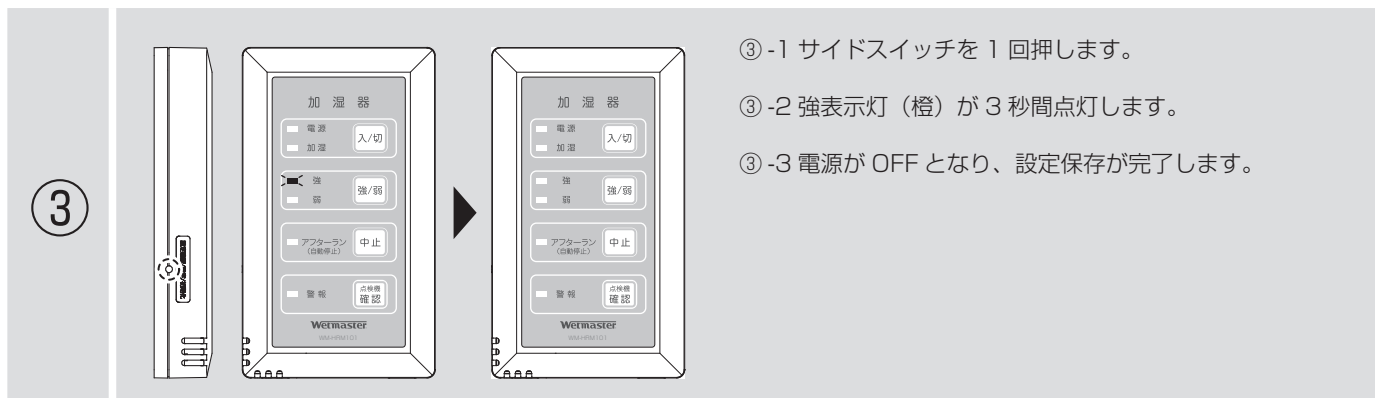
例) 設定湿度 50%RH

設定湿度の表示灯組み合わせ一覧 【◻: 点灯、□: 消灯を示します】

35% RH	40% RH (初期設定)	45% RH	50% RH

(次ページへ続く)

↓ (前ページからの続き)



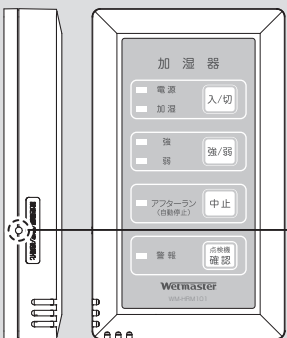
※設定した内容を改めて確認する場合は、P.10「3-1-3 設定確認モード」で確認できます。

3 各種設定

3-1-3 設定確認モード

● P.5 ~ 9 の設定モード **a**・**b**・**c**・**d** の現状の設定状態を確認できます。

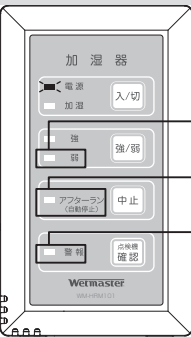
1



①電源表示灯が消灯している状態（加湿器電源 OFF）で、サイドスイッチを 1 回押します。

サイドスイッチ
※サイドスイッチはピンホール内部にスイッチがありますので、ペン先などで押して設定してください。

2



②電源表示灯（緑）が 10 秒間点灯します。この 10 秒間の間に、各表示灯の点灯または消灯から、

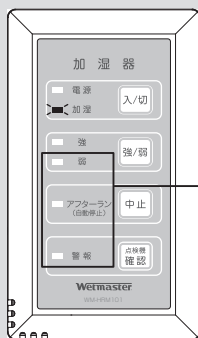
- a** 使用するヒューミディスタットの確認
- b** 外部機器と連動運転を行うかどうかの確認
- c** 湿度検知の感度

以上 3 つの現状の設定状態を確認します。
下記表を参照し、各設定状態を確認してください。

a 湿度感知するヒューミディスタットの確認	
弱表示灯が点灯している場合	客先ご用意のヒューミディスタット
弱表示灯が消灯している場合	リモコンスイッチに内蔵されたヒューミディスタット
b 外部機器と連動運転をするかどうかの確認	
アフターラン表示灯が点灯している場合	外部機器と連動運転する
アフターラン表示灯が消灯している場合	外部機器と連動運転しない
c ヒューミディスタット感度の確認	
警報表示灯が点灯している場合	湿度検知の感度「低」
警報表示灯が消灯している場合	湿度検知の感度「高」

↓ 10 秒経過後（次ページへ続く）

↓ 10 秒経過後 (前ページからの続き)



③電源表示灯（緑）が消灯し、加湿表示灯（緑）が 10 秒間点灯します。この 10 秒間の間に、

d ヒューミ付リモコンで湿度検知する場合の設定湿度

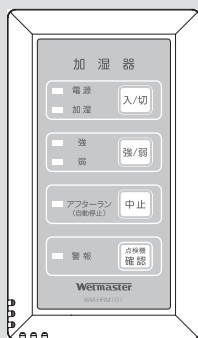
の現状の設定状態を確認します。設定湿度は、**弱表示灯、アフターラン表示灯、警報表示灯**の点灯 / 消灯の組み合わせによって確認できます。以下の組み合わせ一覧から現状の点灯パターンを参照し、設定湿度を確認してください。

設定湿度の表示灯組み合わせ一覧

【 ◻ : 点灯、 ◻ : 消灯を示します】

35% RH	40% RH	45% RH	50% RH
55% RH	60% RH	65% RH	70% RH

↓ 10 秒経過後



④加湿表示灯が消灯し、電源が OFF の状態へ戻ります。

3

4

3 各種設定

3-1-4 設定初期化モード

●ヒューミ付リモコンで設定した内容を一括で初期化（初期設定の内容へ戻）します。

①

①-1 電源表示灯が消灯している状態（加湿器電源 OFF）で、サイドスイッチを 10 秒間長押しします。

①-2 電源表示灯（緑）、加湿表示灯（緑）、強表示灯（橙）が同時に 3 秒間点灯します。

サイドスイッチ
 ※サイドスイッチはピンホール内部にスイッチがありますので、ペン先などで押して設定してください。

②

②電源が OFF の状態へ戻ります。以上で初期化は完了です。
 各項目の初期設定は以下表をご参照ください。

a 使用するヒューミディスタットの選択	リモコンスイッチに内蔵されたヒューミディスタット
b ヒューミ付リモコンで湿度検知する場合の外部機器と連動運転を行うための設定	連動運転しない
c 湿度検知の感度変更	高
d ヒューミ付リモコンで湿度検知する場合の設定湿度の変更	40% RH

4 運転動作

4-1 リモコンスイッチによる運転動作

表2 リモコンスイッチの表示

(点灯:○、消灯:ー を示します)

運転状態		A		B		C		D	E
		加湿運転		加湿運転 (ヒューミ=ON)		待機状態 (ヒューミ=OFF)			
ヒューミディスタット		無		有				有無共通	
ファン強弱		強	弱	強	弱	強	弱	強弱共通	強弱共通
表示灯	電源	○	○	○	○	○	○	ー	ー
	加湿	○	○	○	○	ー	ー	ー	ー
	強	○	ー	○	ー	○	ー	ー	ー
	弱	ー	○	ー	○	ー	○	ー	ー
	アフターラン	ー	ー	ー	ー	ー	ー	○	ー
	警報	ー	ー	ー	ー	ー	ー	ー	ー

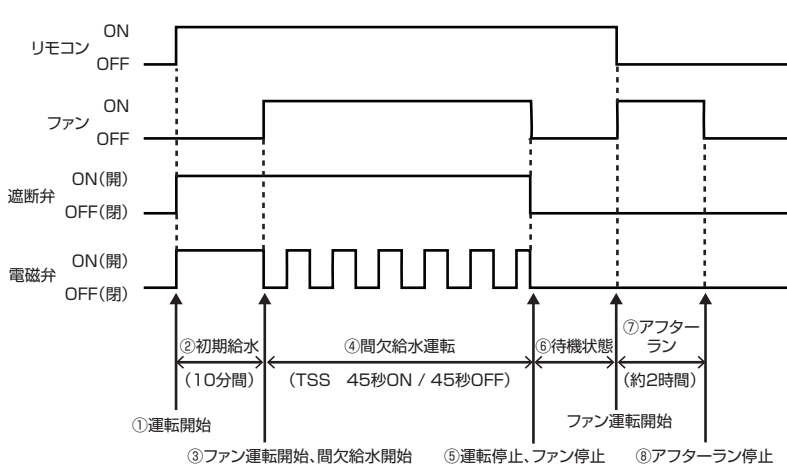
- 【A】：ヒューミディスタット無の場合は、加湿運転（【A】）のみとなります。
- 【B】：ヒューミディスタット有の場合でヒューミディスタット接点が ON であれば加湿運転（【B】）になります。
- 【C】：加湿運転中（【B】）にヒューミディスタットが OFF になると、待機状態（【C】）になります。ヒューミディスタットが ON になれば加湿運転（【B】）を再開します。
- 【D】：加湿運転中（【A】【B】）、または待機状態中（【C】）に運転ボタンを押すと、運転終了のためのアフターラン（【D】）に入ります。
- 【E】：運転終了のためのアフターラン（【D】）が完了すると、自動的に運転停止（【E】）の状態に戻ります。

※リモコンスイッチの運転ボタン OFF 後、または外部指令信号入力による運転 OFF 後の再運転時のファン強弱について
 運転停止前の状態が「強」であれば「強」で運転し、運転停止前の状態が「弱」であれば「弱」で運転を開始します。

4-2 基本的な運転動作

- 運転ボタンまたは外部指令信号入力、およびヒューミディスタット ON 時など、加湿器の運転開始時はファンを停止した状態で連続給水を行って加湿モジュールを湿潤させ、給水による臭い成分などの洗い流しを行います（初期給水 10 分間）。
- 初期給水後、間欠給水（TSS：Time Sharing System）となり、ファンが運転し加湿を行います。
- 運転ボタンまたは外部指令信号入力 OFF 時などの運転停止時には給水を停止した状態でファンのみを運転させ、加湿モジュールを乾燥させた後、自動停止します（アフターラン機能による加湿モジュール乾燥、約2時間）。

図-1 運転動作タイミングチャート



基本運転動作

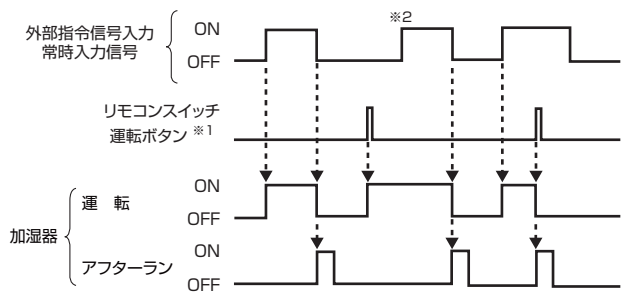
- ① 運転ボタンまたは外部指令信号入力、およびヒューミディスタット ON による運転開始
- ② 初期給水開始（連続給水、ファン OFF）
- ③ ファン運転開始、間欠給水開始
- ④ 間欠給水運転（ドレン排水用ポンプはドレンパン内の水位に応じて自動発停します）
- ⑤ ヒューミディスタット OFF による運転停止
- ⑥ 待機状態（給水停止）
- ⑦ 運転ボタンまたは外部指令信号入力によるアフターラン（約2時間）
- ⑧ アフターラン終了（ファン停止）

※待機中、再度ヒューミディスタット ON により運転を再開した場合、初期給水の動作に戻ります。

4-3 リモコンスイッチ、外部指令信号入力の後押し優先機能

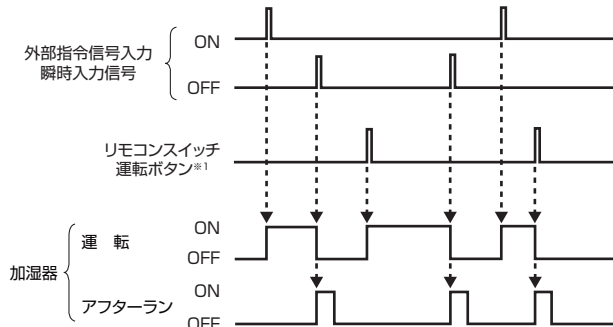
- リモコンスイッチでの発停の他に外部指令信号入力による発停を併用する場合、後押し優先で動作します。
- 外部指令信号入力の種類は常時入力と瞬時入力に対応しています。初期設定は常時入力信号となっています。瞬時入力信号とする場合は、施工要領書を参照してディップスイッチの設定を変更してください。

図-2 常時入力信号動作タイミングチャート
(ヒューミディスタート ON 時)



- ※ 1：リモコンスイッチの運転ボタンは、停止中に押すと運転し、運転中に押すと停止します。
- ※ 2：後押し優先動作のため、外部指令信号入力で強制停止させる場合は接点 ON → OFF 入力が必要になります。また、強制運転させる場合は接点 OFF → ON 入力が必要になります。

図-3 瞬時入力信号動作タイミングチャート
(ヒューミディスタート ON 時)

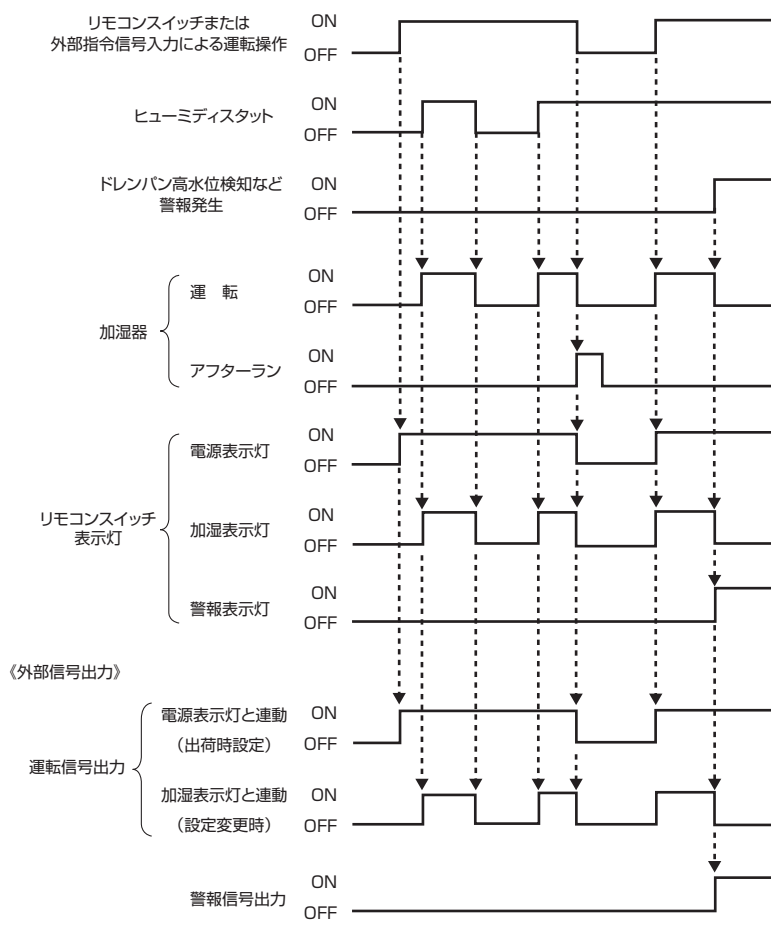


- ※ 1：リモコンスイッチの運転ボタンは、停止中に押すと運転し、運転中に押すと停止します。

4-4 運転動作と外部信号出力 (運転信号、警報信号)

- 運転信号はリモコンスイッチまたは外部指令信号入力による運転操作状態であることを示す電源表示灯との連動、またはヒューミディスタート ON で加湿器が運転していることを示す加湿表示灯との連動のどちらかを選択できます。
- 初期設定では、電源表示灯と連動して出力するように設定されています。加湿表示灯と連動させる場合には施工要領書を参照してディップスイッチの設定を変更してください。
- 警報信号はドレンパン高水位検知や漏水検知など安全保護機能作動時に出力されます。警報発生時には警報が発生した加湿器の運転を停止し、リモコンスイッチの警報表示灯が点灯します。警報は自己保持されているので復旧するには警報の原因を解消した後に、加湿器元電源の漏電ブレーカを OFF にしてください (電源 OFF で自己保持が解除されます。リモコンスイッチの運転ボタンによる入/切では解除されません)。

図-4 運転信号出力タイミングチャート



4-5 外部機器との連動運転について

- 加湿器本体の端子（L1、L2）を空調機などの外部機器との連動運転端子として使用することができます。
- ヒューミ付リモコンで連動運転を行う場合、初期設定では「連動運転をしない」に設定されています。連動運転を行う場合は、施工要領書を参照して設定を変更してください。

4-6 定時乾燥運転について

- グリッドてんまい加湿器は加湿運転停止時（リモコンスイッチおよび外部指令信号入力による運転停止）に衛生的な空調を行うため、アフターランを行って加湿モジュールを乾燥させます。ただし、連続で 24 時間運転を行う状況の場合、自動的に加湿モジュールの定時乾燥運転を行います（臭気などの発生を予防します）。
- 定時乾燥運転時のリモコン表示はありません。
- 運転監視している 24 時間の間に約 2 時間のアフターランが実施された場合には定時乾燥運転は行いません。

4-7 給水ユニット作動回数による運転停止動作について

- 給水ユニットは 5 年を目安に交換が必要となります。また、給水動作が 100 万回に達した場合、加湿器の運転を自動停止します（95 万回で予報停止）。この場合も給水ユニットの交換が必要です。
- 95 万回の予報で運転停止（予報停止）した場合、リモコンスイッチ操作で解除できますが、給水ユニット交換の手配を行うようにしてください。
- 年間運転（年間運転時間 5,000 時間）では、約 5 年間で 100 万回作動となります。
- 給水ユニットの作動回数が表 3 の回数に達し、リモコンスイッチの電源表示灯が点滅している状態では運転操作はできません。表 3 を参照して処置を行ってください。
- 運転動作とリモコンスイッチの表示などは表 3 のようになります（コントロールユニット上の LED の位置は P.33 「9-1 コントロールユニット外観略図と LED 表示内容」を参照してください）。

表 3 給水ユニット作動回数に伴う運転動作

給水ユニット作動回数	加湿器本体動作	リモコンスイッチ表示	コントロールユニット LED	処置
95 万回	運転停止（予報停止）	「電源表示灯」 ゆっくり点滅 (0.5 秒サイクル)	LED2（黄） 早い点滅 (0.1 秒サイクル)	・運転ボタン 10 秒間以上の長押しで解除 ・部品交換の手配
100 万回	運転停止 （「警報表示灯」点灯、 警報信号出力）	「電源表示灯」 早い点滅 (0.1 秒サイクル)	LED2（黄）点灯	・給水ユニットの交換（交換手順は部品同梱の資料をご参照ください）

※コントロールユニットの LED2 は給水ユニットの作動回数が 50 万回を超えると、ゆっくりの点滅（0.5 秒サイクル）を行います。

4 運転動作

4-8 警報発生時の運転停止動作およびリモコンスイッチの表示について

●本加湿器には表 4 の 4 種類の安全保護機能があります。安全保護機能作動時には P.30「8 故障の原因と処置」を参照して処置を行ってください。

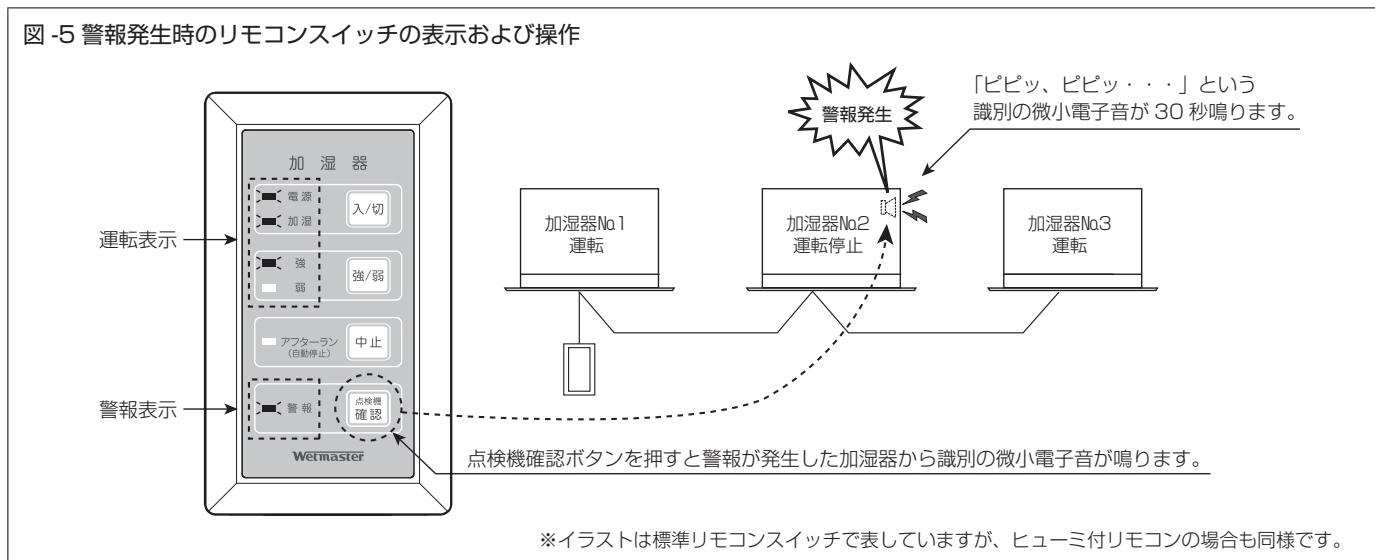
表 4 安全保護機能一覧

No.	安全保護機能	安全保護機能作動時				警報解除
		運転動作	リモコンスイッチ表示	外部信号出力	コントロールユニット LED	
1	ドレンパン高水位検知	運転停止	「警報表示灯」点灯	警報信号出力	LED3 (赤) 点灯	加湿器元電源の漏電ブレーカを OFF にすると警報表示灯の点灯が解除されます。警報の原因を解消した後に、電源を再投入してください。
2	漏水検知				LED4 (緑) 点灯	
3	給水電磁弁リーク検知				LED5 (黄) 点灯	
4	ドレン排水用ポンプ排水異常検知				LED5 (黄) または LED7 (緑) 点灯	

※ LED3、4、5、7 の点灯解除の方法は、P.33「9-1 コントロールユニット外観略図と LED 表示内容」を参照してください。

- 1 つのリモコンスイッチで加湿器本体を複数台制御する場合には、安全保護機能が作動した加湿器のみ運転を停止します。この時、リモコンスイッチの表示は運転状態の表示と警報発生表示の両方を表示します (図 -5)。
- 警報発生時に点検機確認ボタンを押すと警報が発生した加湿器より微小電子音が 30 秒間鳴ります。加湿器本体からの電子音を確認することで警報が発生した加湿器が特定できます (微小電子音を途中で止めたい場合には点検機確認ボタンをもう一度押します)。

図 -5 警報発生時のリモコンスイッチの表示および操作



5 運転管理



警告

- 本製品は、専門業者の管理のもとにご使用ください。誤った取扱をした場合には、水もれや感電等の事故の原因になります。

5-1 施工後はじめての運転に際して

- 施工後はじめて運転を開始する場合には、下記の手順で運転準備を行ってください。

- ①給水配管のフラッシングを行う (P.20【No.1】参照)
- ②給水サービス弁を開ける
- ③ヒューミディスタットを希望湿度に設定する
- ④加湿器元電源の漏電ブレーカを ON にして電源を供給する

5-2 日常の運転管理



警告

- ディップスイッチ切替作業は必ず加湿器元電源の漏電ブレーカを OFF にし、電源供給を停止してから行ってください。通電したままの作業は感電の原因になります。



注意

- 加湿器の運転停止中に含水状態の加湿モジュールが長時間放置されることは望ましくありません。従って加湿器のアフターランは中止させないでください。やむを得ず中止した場合には再度、運転ボタンを押して入/切させ、アフターランを行ってください。
- 加湿器の停電試験を行う際は、必ず給水サービス弁を閉めてから行ってください。万一、電磁弁が故障している場合、通水状態で電源を遮断するとドレン排水用ポンプが作動せず、漏水事故の原因になります。

5-2-1 自動運転とアフターラン機能

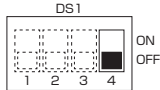
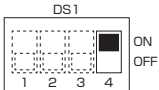

- リモコンスイッチの運転操作 (各ボタンの動作) は P.3 「2-2 リモコンスイッチ」を参照してください。
- リモコンスイッチ上の強 / 弱切替ボタンにより、ファンの強 / 弱切替ができます。必要に応じて運転を切り替えてご使用ください。
- リモコンスイッチに内蔵されたヒューミディスタット (ヒューミ付リモコン) および客先ご用意の室内に設置されたヒューミディスタットの何れかの加湿信号に伴って自動運転を行います。
- 外部指令信号入力による遠方発停 (外部指令制御) を行っている場合、運転または停止の外部指令信号入力に伴って自動運転を行います。
- 運転ボタンを押して加湿運転を停止した後、または外部指令信号で加湿運転を OFF にした後、無給水で約 2 時間の送風を行って自動的に停止します。
- 24 時間連続運転となるような場合、衛生的な空調を行うために自動的に給水を停止し乾燥運転を行います。定期的に加湿モジュールを乾燥させることで、臭気などの発生を予防します。
- アフターラン中止ボタンは、アフターラン中にやむを得ず送風を中止しなければならないとき以外は押さないでください。加湿モジュールの乾燥が不十分な場合、設置環境によっては運転開始後、臭気などが発生する原因になることがあります。
- ヒューミディスタットを設置しない場合、夜間や休日など“消し忘れ”にご注意ください。換気しない状態で長時間運転を続けた場合など、加湿負荷が少ない状態では多湿になり、窓の結露や壁クロスのはがれなどの原因になります。

5 運転管理

5-2-2 能力特性と給水量の設定変更

- 気化式加湿器の加湿能力（加湿量）は、風量が一定の場合、空気の温度が高く湿度が低いほど加湿能力はアップします。逆に空気の温度が低く湿度は高いほど加湿能力はダウンします。
一方、加湿器への給水は水道水を使用しますが、水道水にはカルシウムやマグネシウムなどのスケール成分が含まれ、気流中には塵埃も含まれるため、給水量は加湿量プラスアルファの余剰給水を行い、汚れを洗い流しながらスケール成分は濃縮してドレンとして排水します（自己洗浄効果）。
- グリッドてんまい加湿器の標準加湿能力の空気条件は、一般的な暖房設定をもとに吸込空気温湿度 23℃・40% RH としています。仕様表の使用条件では、吸込空気温度 5～40℃としています。加湿量は吸込空気温度により変化します。
特に、暖房の設定温度が高く、加湿器の設置場所が高所である場合には、天井付近の吸込空気温度は高くなるため、自ずと加湿量が増加します。給水量が一定で加湿量が増加すると、余剰給水量が減少し、スケールや汚れが堆積しやすくなります。
- 以上のように、吸込空気温度が高い場合やパッケージエアコン吹出空気とのショートサーキット、給水水質によっては、早期のスケール発生などが起こりやすくなり、まれにスケールが気流によって運ばれ室内に落下することがあります。
このような場合は、加湿器本体コントロールユニットのディップスイッチを切り替え、給水量を増やす設定変更が可能です。表 5 の【A】または【B】へ、ディップスイッチを切り替えてご使用ください（ディップスイッチ位置は P.33 「9-1 コントロールユニット 外観略図と LED 表示内容」参照）。

表 5 給水量増加のディップスイッチ設定

	標準設定（初期設定）	【A】	【B】	注意事項
ディップスイッチ設定				<p>※ディップスイッチ切替作業は、必ず加湿器元電源の漏電ブレーカを OFF にし、電源供給を停止してから行ってください。通電したままディップスイッチ切替作業を行うと、設定変更が正しく反映されません。</p> <p>※設定変更後の間欠給水は、初期給水10分後に標準設定時間「45秒ON・45秒OFF」に対し、 【A】の場合「60秒ON・30秒OFF」、 【B】の場合「90秒ON・0秒OFF」の給水サイクルに変更されます。</p>
給水量	0.094 ℓ/min ±20%	0.125 ℓ/min ±20%	0.188 ℓ/min ±20%	

- 本体内で警報（ドレンパン高水位検知、漏水検知、給水電磁弁リーク検知またはドレン排水用ポンプ排水異常検知）が発生した場合には、安全保護機能が働いて警報の発生した本体のみを停止し、リモコン上の警報表示灯が点灯します。P.30 「8 故障の原因と処置」を参照し、対処してください。

5-3 長期休止の場合

5-3-1 長期休止にあたって


- 加湿のシーズンオフなど加湿器の運転を長期休止する場合は、下記の作業を行ってください。

- ①アフターランが終了した後に、加湿器元電源の漏電ブレーカを OFF にする
- ②給水サービス弁を閉める（電源を OFF にする場合は必ず給水サービス弁を閉めてください）

5-3-2 長期休止後の運転再開にあたって

- シーズンインなど運転再開時には、所定の保守点検作業が必要になります。P.19 「6 一般保守要領」を参照して、確実に作業を行ってください。
- 保守点検作業後に試運転を行う場合は、施工要領書を参照して手順通りに実施してください。

6 一般保守要領

 警告	<ul style="list-style-type: none"> ●高さが2メートル以上の箇所で作業を行うときは、適正な足場を確保し安全帯を使用する等、墜落による作業者の危険を防止するための措置を講じてください。 ●保守点検作業、部品交換を含む修理は、当社または専門業者にご相談いただくか、設備機器に関する知識および作業経験のある方が行ってください。作業に不備があると、水もれや感電、火災等の事故の原因になります。 ●保守点検作業を行う前には、本書の内容に従って運転を停止し、必ず元電源を切ってください。通電したまま作業すると、感電等の事故の原因になります。
---	--

6-1 作業の前に

- 加湿器の機能を維持し正常に運転させるためには、定期的な保守点検作業が必要となります。本書の中でも、日頃のお手入れとして必要な基本的内容を記載しておりますので、内容をよくお読みのうえ確実に作業を行ってください。
- 当社では、機器の維持管理に便利な**定期点検契約**を設けております。加湿器の定期点検から部品交換まで、専従スタッフによる万全のアフターサービスをご提供いたします。ぜひご利用ください。

6-2 一般保守項目

- 下表の作業項目のNo.1～4は、P.20「6-3 作業要領」のNo.1～4と合致しています。

No.	作業時期	作業項目	ページ
1	設置後はじめての運転開始の前およびシーズンイン時	給水配管のフラッシング	P.20
2	設置後の運転初期（運転開始後1～2日目）およびシーズンイン時（汚れの状況により周期を早める）	給水ストレーナ掃除	P.21～22
3	シーズンイン時および月1回（汚れの状況により周期を早める）	フィルタ掃除	P.23
4	シーズンイン時（汚れの状況により周期を早める）	加湿モジュール洗浄、ドレンパン掃除 電装部点検、 ドレン排水用ポンプ・レベルセンサ・フロート スイッチ掃除、給水ヘッダのノズル掃除	P.24～28

●加湿モジュールの洗浄について

加湿モジュールは、使用によって汚れが堆積するため、定期的な洗浄が必要です。汚れの量は、水質や運転環境の様々な要因によって変化しますので定期的に監視し、汚れの質や量に応じた洗浄方法、洗浄サイクルを定めてください。水道法水質基準に準じている場合でも、全硬度、シリカ成分量などが多ければ、それだけ汚れやスケール成分の析出量も多くなる可能性があります。

参考として、（一社）日本冷凍空調工業会標準規格では「冷凍空調機器用冷却水水質基準（JRA-GL02-1994）」において、冷却水の補給水の水質についてスケールの傾向に影響を与える項目と基準は、pH（25℃）:6.8～8.0、導電率（25℃）:30mS/m以下、酸消費量（pH4.8）:50mgCaCO₃/ℓ以下、全硬度:70mgCaCO₃/ℓ以下、カルシウム硬度:50mgCaCO₃/ℓ以下、イオン状シリカ濃度:30mgSiO₂/ℓ以下とされています。ただし、上記基準を満たした水でも、地下水・井戸水・地下水を利用した専用水道・工業用水を利用した水の使用では、その含有成分の影響で早期のスケール発生やスケール飛散が生じる場合がありますのでご注意ください。また、軟水器処理水および軟水器処理水と地下水・井戸水・地下水を利用した専用水道・工業用水との混合水は使用しないでください。軟質のスケールが析出し、飛散することがあります。

●加湿モジュールの交換周期について

加湿モジュールの交換周期は、加湿器の設置環境や供給水質、洗浄作業の頻度などに左右されますが運転時間5,000時間を目安にしてください。一般空調での暖房期の加湿運転時間を1日10時間とした場合、年間1,250時間となりますので交換周期は4年が目安となります。また、年間空調での加湿運転時間は5,000時間となりますので交換周期は1年が目安となります。

●給水ホース（チャッキバルブ一体型）の交換について

本体内給水ホース（給水ユニットと給水ヘッダを接続）には、チャッキバルブ（逆止弁）が内蔵されています。予防保全のため、チャッキバルブが故障していなくても給水ホース（チャッキバルブ一体型）は5年を目安に交換するようお願いいたします。

お願い 「建築物における衛生的環境の確保に関する法律施行規則」（略称：建築物衛生法、2003年4月施行）では、加湿装置は使用開始時および使用期間中の1ヵ月以内ごとに1回の定期点検（必要に応じて清掃）、排水受け（加湿装置が組み込まれている空調機ドレン受けを含む）を備えるものは同じく1ヵ月以内ごとに1回の定期点検（必要に応じて清掃）、1年に1回の定期的な清掃を求めています。準拠した対応をお願いいたします。

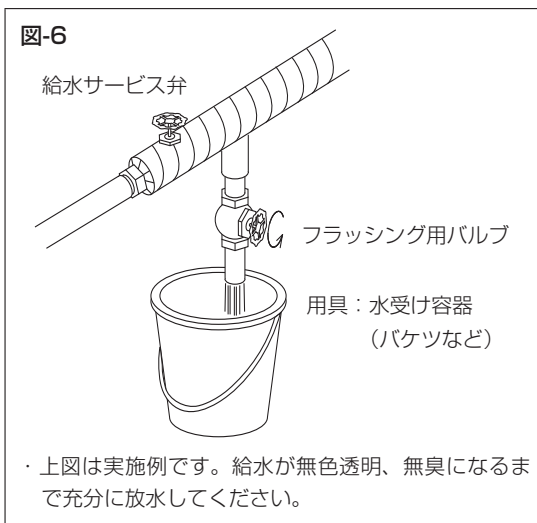
6-3 作業要領

No. 1	[作業項目] 給水配管のフラッシング
	[作業時期] 設置後はじめての運転開始の前およびシーズンイン時

! 注意	<ul style="list-style-type: none"> ● 給水軟銅管のジョイント部を外す方法は行わないでください。脱着を繰り返すと、ジョイント部の変形による漏水の原因になることがあります。 ● バルブ類を開ける際は、漏水しないことを確認しながら作業してください。また作業後にも、漏水のチェックは確実に行ってください。思わぬ事故につながる場合があります。
--------------------	--

1) 現場配管の状況に応じた方法で給水配管のフラッシングを実施します。給水がきれいになるまで十分に放水してください。作業終了後は通水し、配管から水もれしないことを確認します (図-6)。

!	<ul style="list-style-type: none"> ● 保温材を外すときは、復旧時の養生に支障がないように行ってください。 ● 水がこぼれた時の安全のため下部の品物はできるだけ移動させ、ビニールシートなどで養生してください。 ● 内部の残水が出る場合がありますのでご注意ください。 ● 給水圧力が高い場合やエアが入っている場合など、水が勢いよく噴き出すことがありますのでご注意ください。
----------	--



No. 2

[作業項目] 給水ストレーナ掃除

[作業時期] 設置後の運転初期（運転開始後 1～2 日目）および
シーズンイン時（汚れの状況により周期を早める）

- 1) 初期状態または待機状態（P.13 表 2 参照）になっていることを確認します。運転中であれば運転ボタンを押してアフターランを実施し、完了を待って作業してください。
- 2) 加湿器元電源の漏電ブレーカを OFF にします。
- 3) 給水サービス弁を閉めます。
- 4) グリルパネルを開けます。グリルパネルの吹出側を押し上げた状態で、吹出口側へスライドすることで開きます（図-7）。
- 5) グリルパネル落下防止金具（両側 2箇所）を解除し（図-8）、グリルパネルをグリル枠から取り外します。

図-7

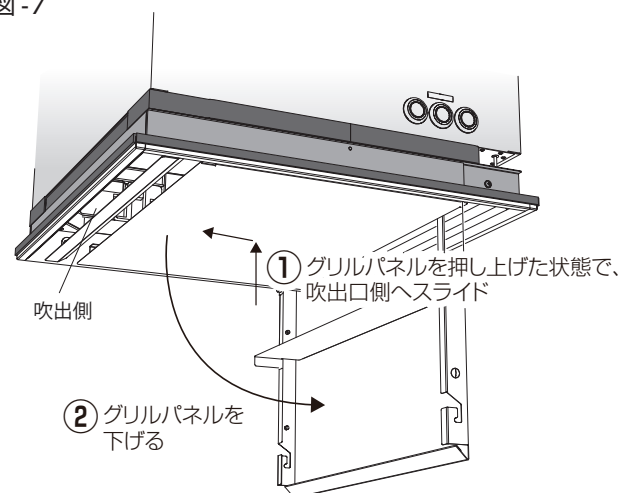
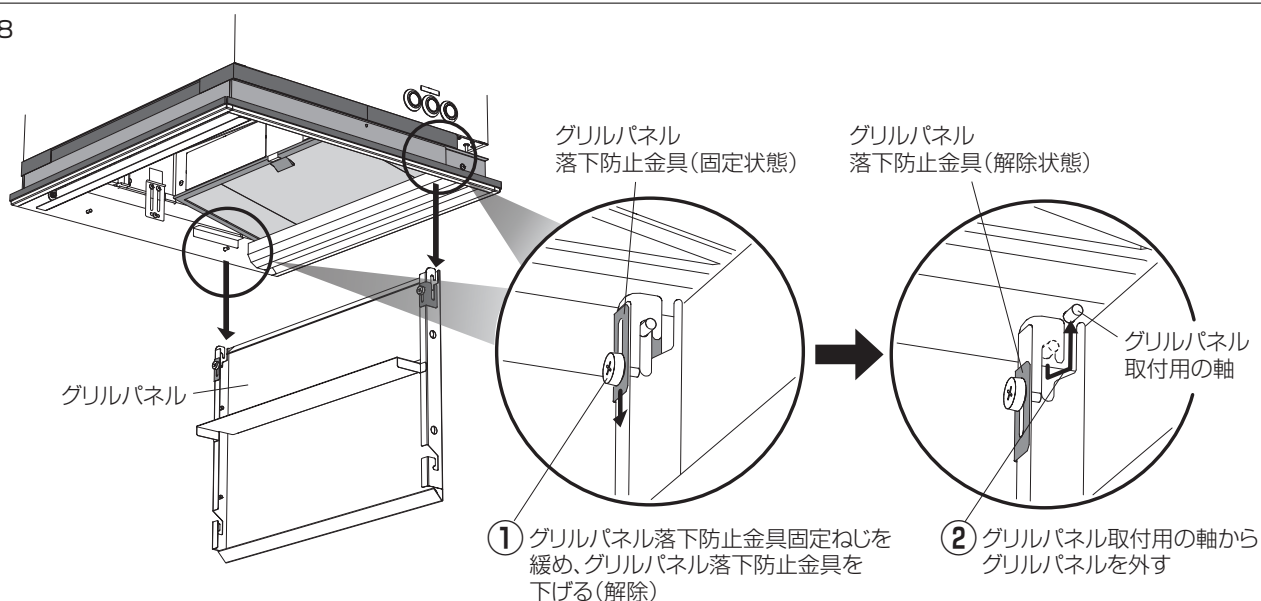


図-8



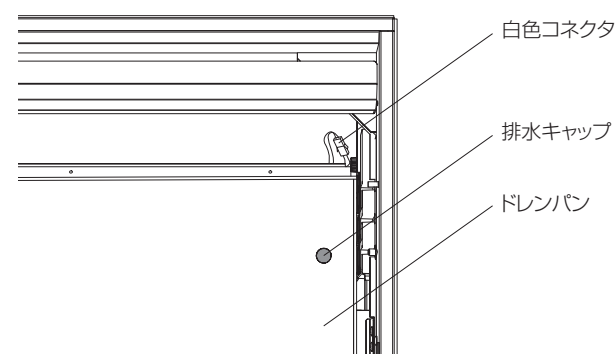
- 6) バケツ等を用意し、ドレンパンの排水キャップ（図-9）を外して残水を抜きます。



- 排水作業は水滴が周囲に飛散しないように注意してください。
- 排水キャップは排水後、元に戻してください。

- 7) 漏水センサの白色コネクタ（2P、黄色リード線）を外します（図-9）。

図-9



6 一般保守要領

- 8) 図-10のようにドレンパン下面中央を手で支えながら、左右にあるモジュールストップのローレットねじを3回転程度緩め、「解除」方向へスライドさせます（工場出荷時のローレットねじは輸送時の脱落防止のため、工具を使用して締め付けています。初めてローレットねじを外す際は、プラスドライバなど工具が必要となります。）
- 9) モジュールガイド（図-10 矢印方向）に沿ってドレンパンをスライドさせ、本体からドレンパン（加湿モジュール共）をゆっくり下へ降ろします。

!

- ドレンパン（加湿モジュール共 図-10）の重さにご注意ください。加湿モジュール乾燥時で約2.9kgです。
- ドレンパン下面中央を手で支えながら降ろしてください。
- 給水ヘッドの残水がたれることがあるのでご注意ください。

- 10) 給水ストレーナのキャップを外します（図-11）。

!

- 内部の残水が出ますのでご注意ください。

- 11) 筒状のアミを取り出し、きれいに掃除して水洗いします（図-12）。
- 12) 元通りアミ・パッキンを取り付けてストレーナキャップを締め込みます。

!

- パッキン、Oリング、アミは破損や変形があれば都度新しいものと交換してください。

- 13) 給水サービス弁を開けて通水し、水もれしないことを確認します。
- 14) 下記の点に注意し、上記の逆の手順で復旧します。

- | |
|--|
| <input type="checkbox"/> 漏水センサの白色コネクタを接続する。
<input type="checkbox"/> グリルパネル落下防止金具（2箇所）を取り付ける。 |
|--|

!

- 加湿器本体へ加湿モジュールを取り付ける際、加湿器本体内側の左右2箇所にあるモジュールストップのローレットねじは必ず固定方向へスライドさせてください。完全に固定される位置へローレットねじが来ると、「カチッ」と音が鳴ります。必ず音が鳴る位置までスライドさせた状態で、ローレットねじを締めてください。

- 15) 作業後は運転確認を行い、グリルパネルを開けて漏水のないことを確認してください。

図-10

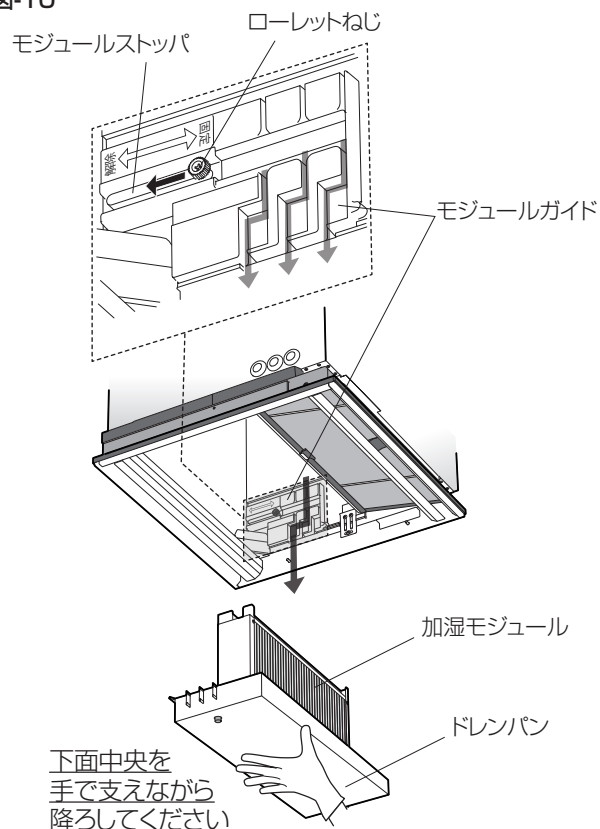
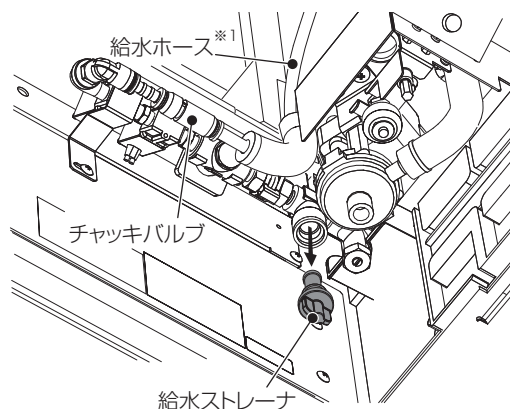
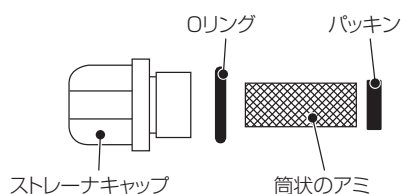


図-11



※1：給水ホースにはチャッキバルブが内蔵されています。予防保全のため、チャッキバルブが故障していても給水ホース（チャッキバルブ一体型）は5年を目安に交換するようお願いします。

図-12



No. 3

[作業項目] フィルタ掃除

[作業時期] シーズンイン時および月 1 回 (汚れの状況により周期を早める)

- 1) 加湿器元電源の漏電ブレーカを OFF にします。
- 2) グリルパネルを開けます。グリルパネルの吹出側を押し上げた状態で、吹出口側へスライドすることで開きます (図-13)。
- 3) フィルタ (寸法: W546 × H225) を外します。図-14 の矢印方向に引いて、外してください。
- 4) フィルタをよく水洗いします。汚れがひどい場合は、中性洗剤をうすめてご使用ください。
- 5) 水洗いしたフィルタを陰干しして完全に乾かし、元通りグリルパネルへ取り付けて復旧します。その際、フィルタの取っ手が下側にくるように取り付けてください (図-14)。
- 6) 加湿器元電源の漏電ブレーカを ON にしてください。

図-13

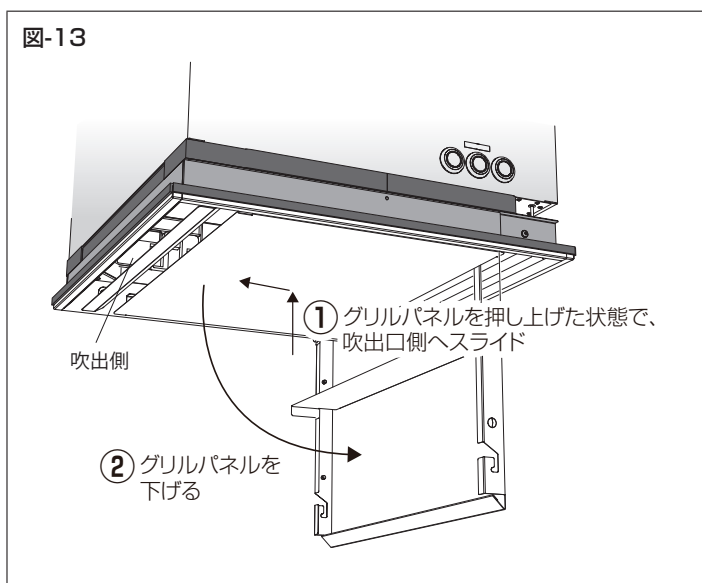
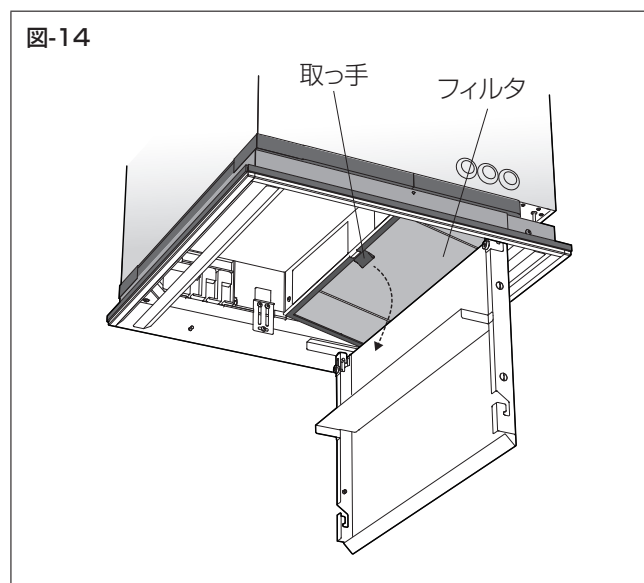


図-14



No. 4

[作業項目] 加湿モジュール洗浄、ドレンパン掃除、電装部点検、ドレン排水用ポンプ・レベルセンサ・フロートスイッチ掃除、給水ヘッダのノズル掃除

[作業時期] シーズンイン時（汚れの状況により周期を早める）

[加湿モジュール洗浄・ドレンパン掃除]



- 加湿モジュールは運転時間の経過に伴い徐々に汚れが付着します。また、給水中のスケール成分が析出することがあります。
- 洗浄作業の頻度は、給水の水質、流通空気の状態によって大きく変動します。衛生面への配慮から年1回（シーズンイン時）の実施をお願いしていますが、汚れ具合や吸水性低下（濡れムラ等）の状態に応じて適宜洗浄を実施してください。
- 加湿モジュールの表面にスケールが析出している場合は、本書に記載の洗浄作業とは別にスケール除去を目的とした洗浄が必要です。スケール除去には専用の洗浄剤が必要です。当社宛ご連絡ください。
- 変形や劣化が著しい場合には、新しい加湿モジュールと交換が必要です。当社宛ご連絡ください。

- 1) 初期状態または待機状態（P.13表2参照）になっていることを確認します。運転中であれば運転ボタンを押してアフターランを実施し、完了を待って作業してください。
- 2) 加湿器元電源の漏電ブレーカをOFFにします。
- 3) 給水サービス弁を閉めます。
- 4) グリルパネルを開けます。グリルパネルを押し上げた状態で、吹出口側へスライドすることで開きます（図-15）。
- 5) グリルパネルの落下防止金具（両側2箇所）を外し（図-16）、グリルパネルをグリル枠から取り外します。

図-15

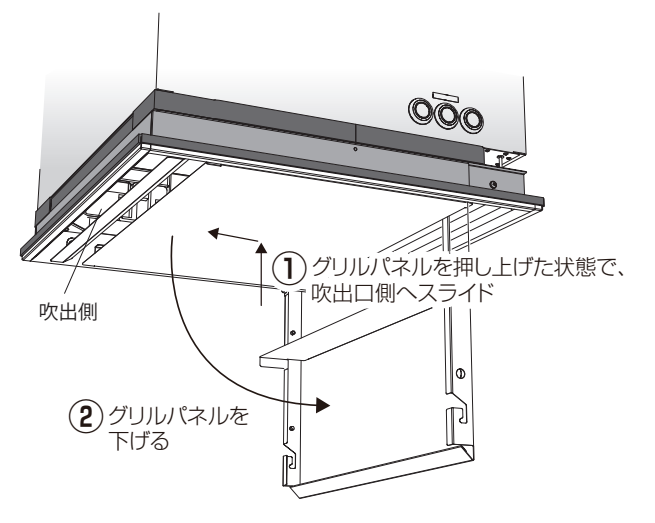
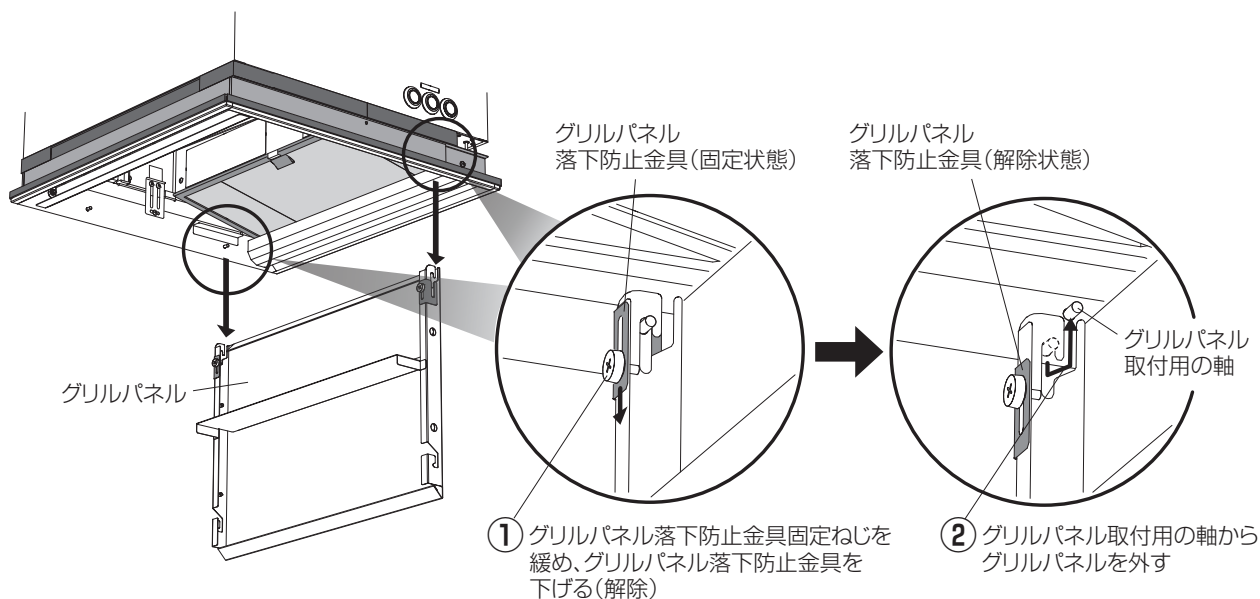


図-16

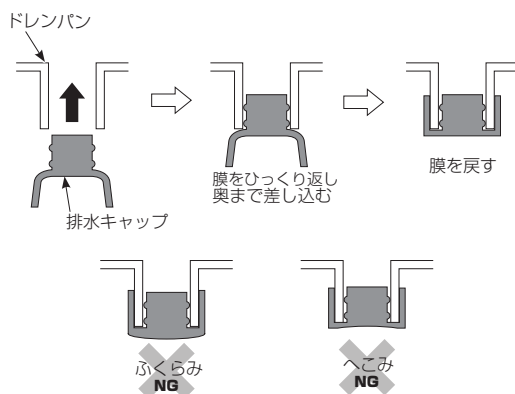


- 6) バケツ等を用意し、ドレンパンの排水キャップ (図-17) を外して残水を抜きます。排水後はドレンパンに正しく排水キャップを取り付けてください (図-18)。



●排水作業は水滴が周囲に飛散しないように注意してください。

図-18



- 7) 漏水センサの白色コネクタ (2P、黄色リード線) を外します (図-17)。
 8) 図-19のようにドレンパン下面中央を手で支えながら、左右にあるモジュールストップのローレットねじを3回転程度緩め、「解除」方向へスライドさせます (工場出荷時のローレットねじは輸送時の脱落防止のため、工具を使用して締め付けています。初めてローレットねじを外す際は、プラスドライバなど工具が必要となります)。
 9) モジュールガイド (図-19 矢印方向) に沿ってドレンパンをスライドさせ、本体からドレンパン (加湿モジュール共) をゆっくり下へ降ろします。



●ドレンパン (加湿モジュール共 図-19) の重さにご注意ください。加湿モジュール乾燥時で約 2.9kg です。
 ●ドレンパン下面中央を手で支えながら降ろしてください。
 ●給水ヘッダの残水がたれることがあるのでご注意ください。

図-17

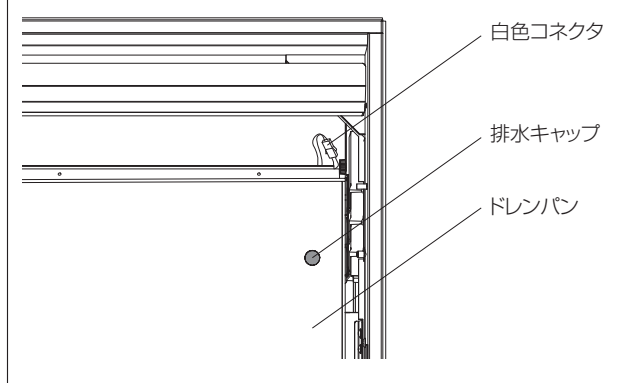
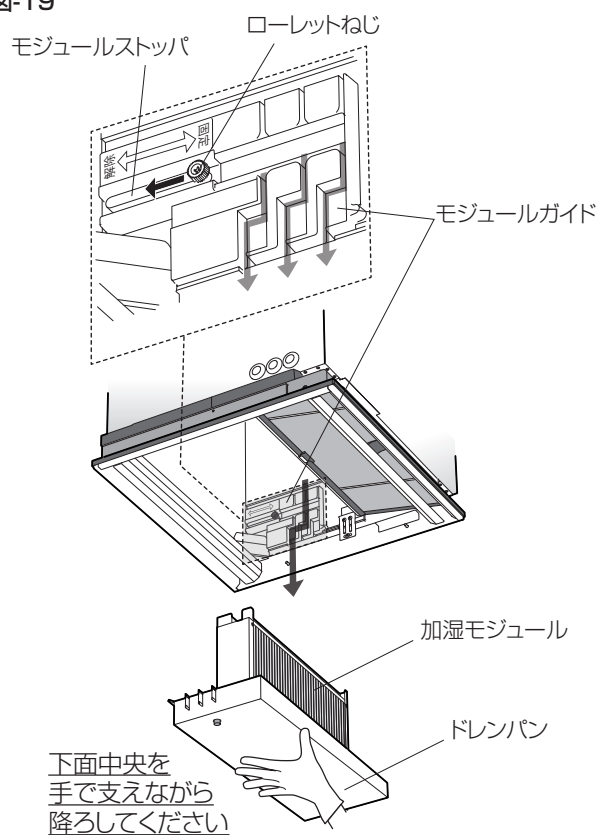


図-19



- 10) 洗浄剤として、市販の「酸素系漂白剤」をご用意ください。

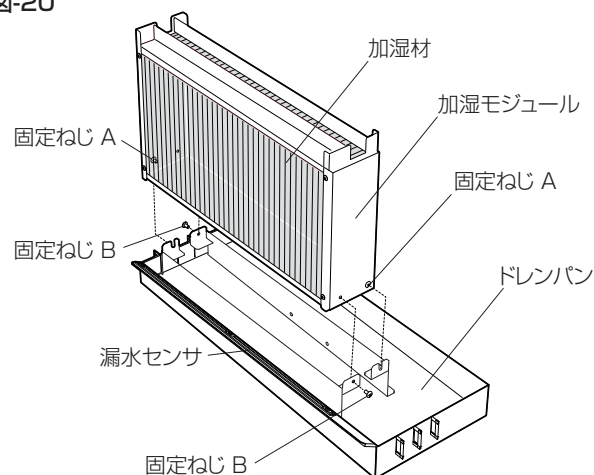


注意

- 塩素系漂白剤は絶対に使用しないでください。
 ●洗浄剤の取扱にあたっては、洗浄剤の容器に記載されている注意事項を必ず守ってください。

- 11) 加湿モジュールはケースにおさめてブロック化されています。洗浄用水槽として、個々の加湿モジュールが充分に入る大きさのものをご用意ください (加湿モジュールサイズ: W405 × H240 × D80)。
 12) 洗浄用水槽に洗浄液を作ります。洗浄剤の容器に記載の使用方法、注意事項に従って、シミ抜き程度の濃さの水溶液とし、加湿モジュールが充分に浸る量をご用意ください。

図-20



6 一般保守要領

- 13) 取り外したドレンパンに固定されている加湿モジュールの固定ねじ A (P.25 図-20) を 2 点緩めます。また、残りの固定ねじ B (P.25 図-20) を 2 点外し、加湿材に触れないようにドレンパンから加湿モジュールを取り外します。



- 固定ねじは紛失しないように注意してください。
- 加湿モジュールを構成しているケースは分解しないでください。分解すると復旧できなくなります。

- 14) 加湿モジュールを洗浄液に 30 分から 1 時間「漬け置き」します(図-21)。
15) 漬け置きしたら加湿モジュールを取り出して十分に水洗いをを行い、静置して完全に乾燥させます。



- ブラシ等でのこすり洗いや水・空気等による高圧洗浄は絶対にしないでください。加湿材が破損します。
- 水洗いは充分に行ってください。不充分であると、泡が発生して水滴飛散の原因になることがあります。
- 加湿モジュールは完全に乾燥させてください。不充分であると、設置環境によっては運転開始後、臭気発生などの原因になることがあります。

- 16) ドレンパン内をウエスなどで掃除し、ゴミなどがあれば取り除いてください。
17) 漏水センサ (P.25 図-20) に水濡れや汚れがあれば掃除してください。



- モジュール固定ねじの締めすぎに注意してください (締付トルク 1N・m 程度)。

[電装部点検]

- 18) フィルタを外します。図-22 の矢印方向に引いて、外してください。
19) 本体内の電装ボックス (コントロールユニット) カバーと端子台カバーのビスを緩め(図-23)、カバーを取り外してください。下記の点を点検し、不都合な点があれば必ず修正してください。

- 端子台への各接続にゆるみ・外れがないこと。
- コネクタなどへの各配線接続にゆるみ・外れがないこと。
- 各線材の切損・劣化がないこと。
- リレーなどに変色・変形がないこと。

[ドレン排水用ポンプ・レベルセンサ・フロートスイッチ掃除]

- 20) ドレン排水用ポンプ、レベルセンサ、フロートスイッチ (図-23) を確認し、ゴミやスケールの付着があれば湿らせた柔らかい布などで掃除し取り除いてください。

図-21

30 分から 1 時間「漬け置き」します。

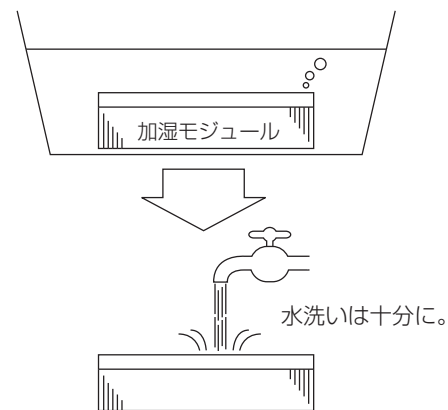


図-22

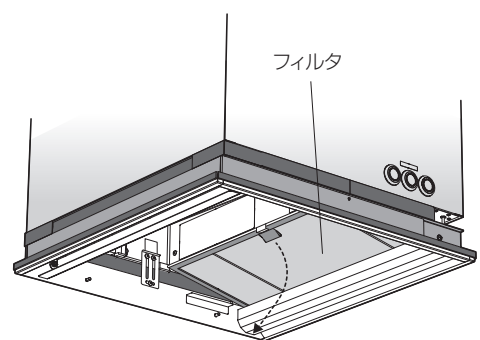
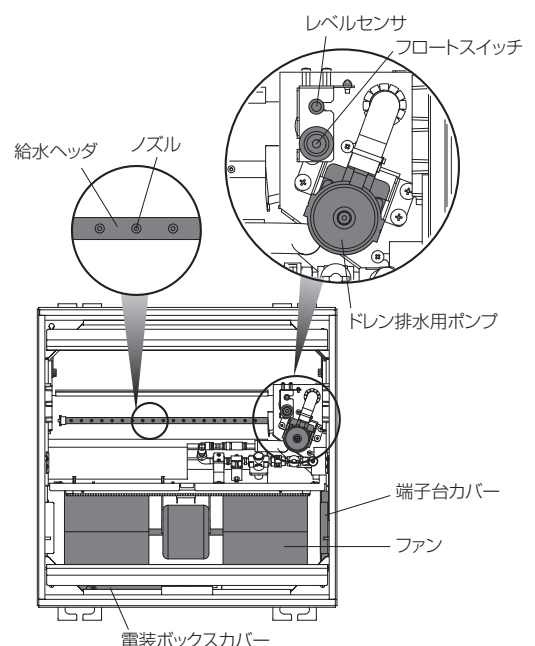



図-23




[給水ヘッドのノズル掃除]


- 21) ドレンパンが加湿器本体から取り外されており、かつ加湿モジュールがドレンパンから外されていることを確認してください。
- 22) 給水ヘッド・ノズルからの滴下水を受けられるように、ドレンパンのみモジュールガイドの1段目に引っ掛けるように取り付けてください(図-24)。

 注意	<ul style="list-style-type: none"> ●加湿器下面周囲には養生を行ってください。 ●体や物が触れてドレンパンを落下させないように注意してください。
--	---

- 23) 加湿器元電源の漏電ブレーカを ON にしてください。
- 24) 給水サービス弁を開けます。
- 25) ヒューミディスタットが設置されている場合はヒューミディスタットの設定湿度を最大にしてください。ヒューミ付リモコンで湿度検知している場合は、P.8「**6** ヒューミ付リモコンで湿度検知する場合の設定湿度の変更」をご参照ください。
- 26) リモコンスイッチの運転ボタンを押し、加湿表示灯が点灯することを確認してください。
- 27) 初期給水が開始されたことを確認してください。ファンが停止した状態で10分間の給水を行います。
- 28) 10分間の初期給水の間に、給水ヘッドのノズルから滴下状態(目詰まり)を確認します。詰まっている場合は、詰まっているノズルの位置を記録してください(図-25)。

 注意	<ul style="list-style-type: none"> ●運転開始後は早急に給水ヘッドのノズルの滴下状態(目詰まり)を確認してください。滴下状態確認時のドレンパンの位置(モジュールガイドの1段目に引っかけている状態)ではドレン排水用ポンプが作動しません。運転を続けると、滴下された水がドレンパンに溜まり漏水の原因になります。また、10分を経過すると送風が開始されるため、水滴飛散の原因になります。
--	--

- 29) リモコンスイッチの運転ボタンを押し、加湿表示灯が消灯することを確認してください。
- 30) 加湿表示灯が消灯後、アフターランが開始されます。リモコンスイッチのアフターラン中止ボタンを押し、アフターランを中止してください。
- 31) 一度ドレンパンを外し、目詰まりを特定した給水ヘッドのノズルの滴下口からφ0.4以下の線材(ステンレス線または硬鋼線)を真っ直ぐに差し込み、目詰まりを除去してください(図-26)。

	<ul style="list-style-type: none"> ●ドレンパンを外す際は残水にご注意ください。 ●ノズル掃除専用の治具を用意しております。弊社宛お問い合わせください。
---	---

- 32) 目詰まりの除去が終了したら、再度ドレンパンをモジュールガイドの1段目に引っ掛けるように取り付けて、26)～28)と同じ手順で給水ヘッドのノズルから滴下状態を確認してください。

図-24

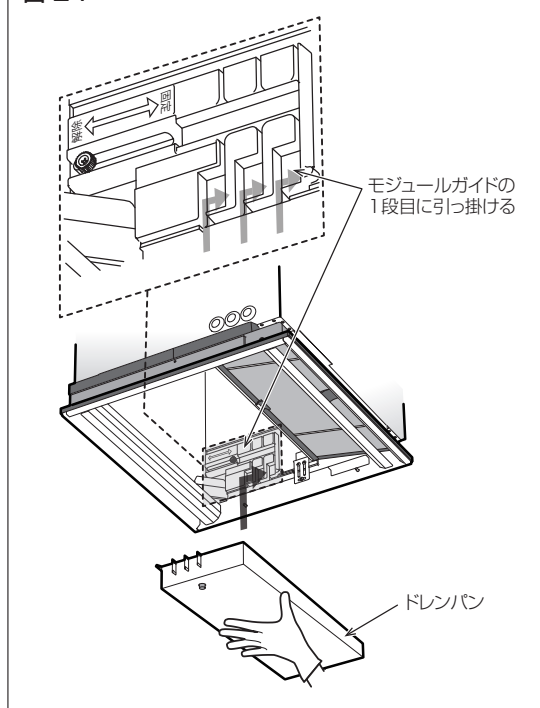


図-25 滴下確認

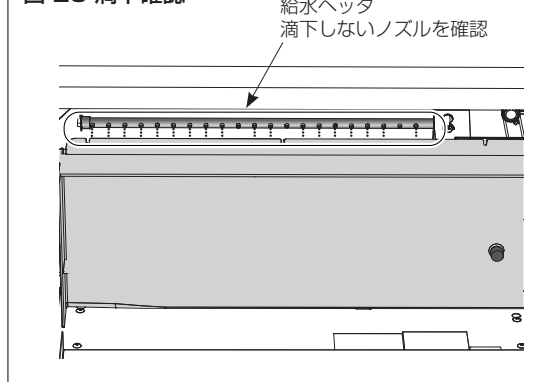
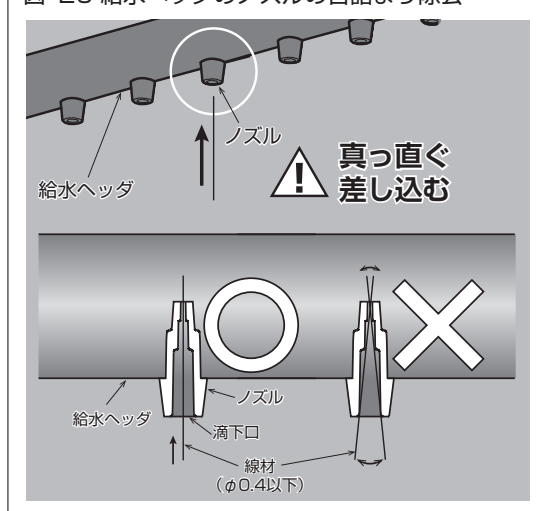


図-26 給水ヘッドのノズルの目詰まり除去



6 一般保守要領

33) 全ての作業が終了後、下記の手順で復旧します。

- 残水に注意しながら、加湿器本体からドレンパンを取り外す。
- 漏水センサを乾いた布などで拭き、乾かす。
- 加湿モジュールをドレンパンへ取り付ける。
- ※モジュール固定ねじの締めすぎに注意してください(締付トルク 1N・m 程度)。
- ドレンパン(加湿モジュール含む)を加湿器本体に取り付ける。取り付ける際はモジュールガイド(P.25 図-19 参照)に差し込むように入れてください。
- 左右のローレットねじを「固定」方向へスライドさせ、締める。
- 漏水センサの白色コネクタを接続する。
- フィルタを取り付ける(P.23 図-14 参照)
- グリルパネルをグリル枠へ取り付け、グリルパネル落下防止金具(左右 2 箇所)を固定する。

! ●加湿器本体へ加湿モジュールを取り付ける際、加湿器本体内側の左右 2 箇所にあるモジュールストッパのローレットねじは必ず固定方向へスライドさせてください。完全に固定される位置へローレットねじが来ると、「カチッ」と音が鳴ります。必ず音が鳴る位置までスライドさせた状態で、ローレットねじを締めてください。

34) 作業後は運転確認を行い、グリルパネルを開けて漏水のないことを確認してください。

35) 作業後、加湿モジュールが濡れている場合は、運転ボタンを一度「入」にした後、再度「切」にすることでアフターランを行い、加湿モジュールを乾燥させます。また、漏水などの不都合な点がないことを確認してください。

! ●加湿モジュールは完全に乾燥させてください。乾燥が不十分の場合、設置環境によっては、運転開始後、臭気などが発生する原因になることがあります。

36) ヒューミディスタットが設置されている場合はヒューミディスタットの設定湿度を元に戻してください。ヒューミ付リモコンで湿度検知している場合は、P.8「**G** ヒューミ付リモコンで湿度検知する場合の設定湿度の変更」をご参照ください。

7 部品交換周期

7-1 部品交換周期について

- 以下はグリッドてんまい加湿器の安全かつ衛生的な運転、機器機能を維持するために必要な保守点検周期および部品交換周期です。
- 本加湿器はさまざまな部品によって構成され、これらの部品は使用経過に伴い交換が必要になります。また、突発的な故障の防止や保全費の平準化が図れるなどのメリットがありますので、下記交換周期での定期的な部品交換をお勧めします。
- 下記の交換周期表は No.1 の加湿モジュールを例にとると、一般空調では4年の使用（5年目）で交換、年間空調では1年の使用（2年目）で交換を表します。また、すべての部品を含む製品寿命は10年です。10年経過後は加湿器本体の交換をご検討ください。
- この交換周期は一般的な目安であり保証年数ではありません。使用環境や給水水質あるいはメンテナンスや給水フラッシング実施の程度など、稼働条件によっては部品交換年度前に故障が起きることもありえます。その場合、都度の部品交換を行ってください。
- 給水ストレーナ用パッキン、Oリングあるいは排水キャップなどゴム部品は破損や変形があれば都度交換してください。
- 下記の交換周期表に記載のない部品は、破損や劣化などがあれば都度交換してください。

7-2 「一般空調」、「年間空調」が示す1年間の運転時間について

- 次項「7-3 部品交換周期表」に記載の「一般空調」、「年間空調」が示す1年間の運転時間の目安は下記のとおりです。

年間運転時間の目安		
一般空調	1,250 時間	10 時間 / 日 × 25 日 / 月 × 5 ヶ月 / 年 = 1,250 時間
年間空調	5,000 時間	冬期：20 時間 / 日 × 30 日 / 月 × 5 ヶ月 = 3,000 時間
		中間期：12 時間 / 日 × 30 日 / 月 × 4 ヶ月 = 1,440 時間
		夏期：6 時間 / 日 × 30 日 / 月 × 3 ヶ月 = 540 時間

7-3 部品交換周期表

[一般空調の場合]

No.	部品名称	加湿器使用開始後の経過年									
		1	2	3	4	5	6	7	8	9	10
1	加湿モジュール					交換					交換
2	ファン										
3	コントロールユニット										
4	給水ヘッダ						交換				
5	ドレン排水用ポンプ（レベルセンサ、フロートスイッチ、排水ホース）						交換				
6	給水ユニット（減圧弁、遮断弁、給水電磁弁）						交換				
7	給水ホース（チャッキバルブ一体型）						交換				
8	漏水センサ										
9	給水ストレーナ用パッキン、アミ、Oリング	保守作業時に破損や変形があれば都度交換									
10	排水キャップ	保守作業時に破損や変形があれば都度交換									

[年間空調の場合]

No.	部品名称	加湿器使用開始後の経過年									
		1	2	3	4	5	6	7	8	9	10
1	加湿モジュール		交換	交換	交換	交換	交換	交換	交換	交換	交換
2	ファン						交換				
3	コントロールユニット						交換				
4	給水ヘッダ				交換			交換			交換
5	ドレン排水用ポンプ（レベルセンサ、フロートスイッチ、排水ホース）				交換			交換			交換
6	給水ユニット（減圧弁、遮断弁、給水電磁弁）				交換			交換			交換
7	給水ホース（チャッキバルブ一体型）						交換				
8	漏水センサ										
9	給水ストレーナ用パッキン、アミ、Oリング	保守作業時に破損や変形があれば都度交換									
10	排水キャップ	保守作業時に破損や変形があれば都度交換									

8 故障の原因と処置




- 部品交換を含め、修理は当社または専門業者にご相談ください。修理に不備があると、水もれや感電、火災等の原因になります。
- 改造は絶対にしないでください。改造すると、水もれや感電、火災等の事故の原因になります。

8-1 故障と思われる前に

- 正常な動作を行わない場合でも、必ずしも故障が発生しているとは限りません。故障のチェックを行う前に、まず、下記の諸点をチェックしてください。

- 加湿器への電源が供給されていること。
- 外部機器と連動運転している場合、外部機器が ON になっていること。
- リモコンスイッチ初期設定が行われていること（警報表示灯が点滅していないこと）。※設定方法は施工要領書参照
- リモコンスイッチが入モードになっていること（電源表示灯が点灯していること）。
- ヒューミディスタットが希望湿度に設定されていること。
- ヒューミディスタットがない場合はリモコンスイッチを接続している加湿器本体の端子 L1、L2 が短絡されていること。
- 運転開始から 10 分以上経過していること（運転開始から 10 分間の初期給水を行い、その後ファンが運転を行います）。
- 給水サービス弁が開いていること。
- 断水していないこと。

8-2 故障のチェックと処置

- 「8-1 故障と思われる前に」の項目をチェックし、なおも復旧しない場合には、P.31「8-5 故障のチェックと処置 / 一覧表」を参照して処置を行ってください。
- 表内で  印の原因に該当する場合には、当社宛お問い合わせください（サービスコール）。
- リモコンスイッチの警報表示灯が点灯した場合、1つのリモコンスイッチで複数台制御を行っている場合には P.16「4-8 警報発生時の運転停止動作およびリモコン表示について」を参照して警報が発生した加湿器を特定し、処置を行ってください。

8-3 故障時の作業が終わったら

- 故障のチェックとその処置が終わったら必ず運転確認を行い、正常な動作および配管各部からの水もれの無いことを確認してください。
- 不都合な点があれば必ず修正し、なおも正常な動作を行わない場合は当社宛お問い合わせください。

8-4 保証期間

- 当製品の保証期間は、製品出荷年の翌年末までです。取扱説明書および本体貼付ラベル等の要領に従った、正常な使用状態で故障した場合には無料修理いたします。
- 保証期間内においても、使用条件外でのご使用による故障、選定および取付の不良による故障、改造による故障、特殊用途でのご使用による故障などにつきましては、有料修理となります。
また、取扱説明書に交換周期の明示されている部品の交換、作業時期の明示されている保守点検作業につきましては、保証期間内においても有料となる場合があります。

8-5 故障のチェックと処置 / 一覧表

●表内で  印の原因に該当する故障と判断される場合には弊社宛ご連絡ください。


リモコンスイッチ表示	故障原因	処置
①加湿器が運転しない		
全消灯	加湿器元電源の漏電ブレーカが OFF または停電している	電源を供給する
	正しい電源 (AC100V) が供給されていない	確認し修正する
	リモコンが切モード (運転ボタンを押していない)	運転ボタンを押す
	ヒューズ (コントロールユニット上) が切れている	 サービスコール
	基板電源スイッチ (SW1) が OFF になっている (P.33 「9-1 コントロールユニット外観略図と LED 表示内容」 参照)	基板電源スイッチ (SW1) を ON にする
警報表示灯点滅	リモコンスイッチ初期設定がされていない	リモコンスイッチ初期設定をする (施工要領書参照)
正 常	初期給水中 (10 分間) のため、ファンが動かない	正常 (初期給水終了後ファン始動)
電源表示灯点滅	0.5 秒サイクルのゆっくりの点滅 (給水ユニット作動回数 95 万回)	運転ボタン 10 秒以上長押しで解除 給水ユニット手配
	0.1 秒サイクルの早い点滅 (給水ユニット作動回数 100 万回)	給水ユニット交換
※ヒューミ付リモコンで外部機器と連動している場合 外部機器が OFF の時にリモコンの操作と外部指令入力による運転が無効となり、加湿器単独の運転が制限されます。この状態で運転ボタンを押した場合、電源表示灯と加湿表示灯が3秒間交互に点灯します。ただし外部指令入力による運転指示の場合には表示灯は交互点灯しません。		
②運転しているが加湿不足になる		
正 常 (P.13 表 2 参照)	弱運転になっている	強運転に切り替える
	給水サービス弁が閉まっている	給水サービス弁を開ける
	給水ストレーナの目詰まりで給水量が不足している	給水ストレーナを掃除する
	給水圧力が低いため給水量が不足している	確認し修正する
	断水している	確認する
	ヒューミディスタットの設定が低い	設定を確認する
	ヒューミディスタット故障 (接点が ON にならない)	修理または交換する
	フィルタの目詰まりによる風量低下	フィルタを掃除する
	加湿モジュールが汚れて吸水性が低下し、加湿能力が落ちている	加湿モジュールを洗浄または交換
	給水ヘッダのノズルが汚れ、一様に滴下給水されていない (バラつきがある)	給水ヘッダのノズルを掃除する (P.27 「給水ヘッダのノズル掃除」 参照)
	⇒上記原因の処置対応後、運転状態に改善がみられない場合 オリフィス (給水電磁弁ホース口内、P.3 参照) ほか給水系統の詰まりが原因で、給水ヘッダから滴下給水されていない、または滴下給水が極端に少ない	 サービスコール (給水ヘッダまたは給水ホースセットの交換)
上記以外の場合	 サービスコール	
③ドレンパン高水位検知、漏水検知、給水電磁弁リーク検知またはドレン排水用ポンプ排水異常検知		
警報表示灯点灯	本体が水平でない	確認し修正する
	排水配管の先下がり勾配が不十分	確認し修正する
	ドレンポンプ配管または排水配管の目詰まり	確認し修正する
	ドレンパンの汚れによりドレン排水用ポンプが閉塞、排水配管の目詰まり	ドレンパン掃除 (P.24 「ドレンパン掃除」 参照) または交換
	排水配管の施工不良 (排水配管に極端な曲がりや空気だまりがあるなど)	確認し修正する
	フロートスイッチの動作不良	フロートスイッチの掃除または交換
	加湿モジュールが汚れて吸水性が低下し、水滴飛散している	加湿モジュールを洗浄または交換
	給水ユニットのリーク	元バルブを閉め、給水ユニットを交換
	上記以外の場合	 サービスコール
※警報表示灯が点灯して運転を停止している場合には P.33 「9-1 コントロールユニット外観略図と LED 表示内容」 を参照し、点灯する LED から警報表示灯点灯原因を確認してください。その後、警報の原因を解消した上で加湿器元電源の漏電ブレーカを一度 OFF にするとリセットできます。		
※本体内の漏水センサ (P.25 図 -20) が濡れた場合、センサ部の水滴を拭き取らないとリセットできません。濡れた場合などは掃除してください。		

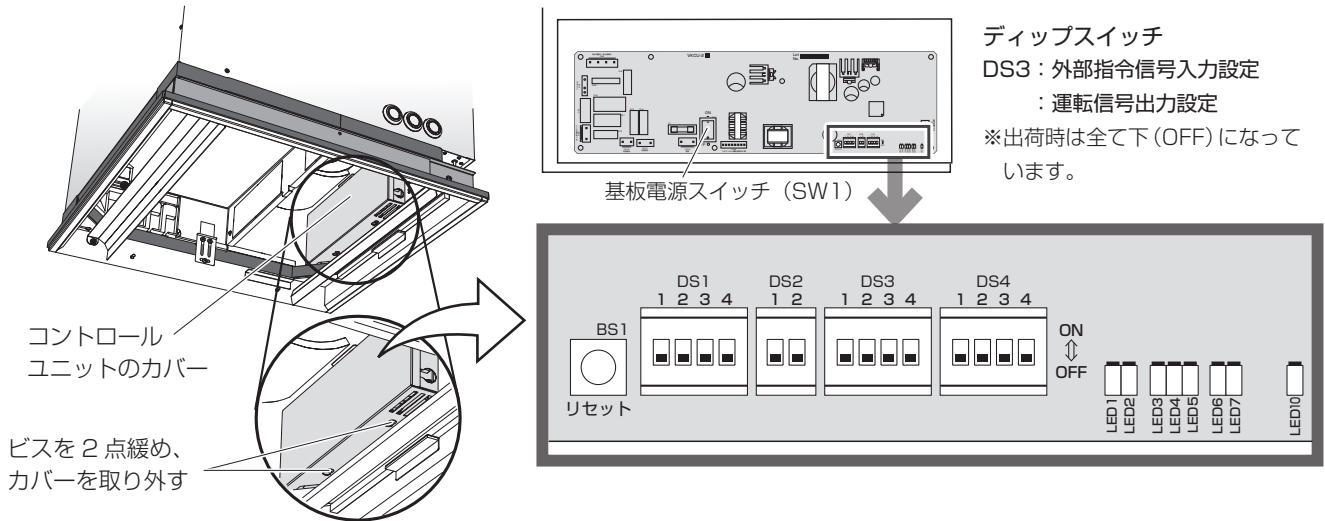
8 故障の原因と処置

リモコンスイッチ表示	故障原因	処置
④化粧グリルからの漏水		
正常 (P.13表2参照)	ドレンパン底面の排水キャップの外れまたはゆるみ	排水キャップを取り付ける
	本体内の断熱材が外れて結露している	断熱材を巻きなおす
	減圧弁不良による過剰給水で水滴飛散する	☎ サービスコール
	各配管、軟銅管、給水ホース各接続部からの水もれ	修正する
	ドレンパンの汚れによりドレン排水用ポンプが閉塞、排水配管の目詰まり	ドレンパン掃除 (P.24「ドレンパン掃除」参照) または交換
	排水配管の施工不良	確認し修正する
	フロートスイッチの動作不良	フロートスイッチの掃除または交換
	汚れやスケールにより加湿モジュールの吸水性が低下し水滴飛散する	加湿モジュール洗浄または交換
	本体が水平でない	確認し修正する
	室内吸い込みと天井内の温度差が10℃以上あり、結露している	確認し修正する
	加湿モジュール洗浄後の水洗い不足による水滴飛散	加湿モジュール水洗い
	上記以外の場合	☎ サービスコール
⑤異常音		
正常 (P.13表2参照)	給水圧力が高すぎる	確認し修正する
	減圧弁の振動音	配管のエア抜きをする
	排水配管に空気だまりができています	確認し修正する
	フィルタの目詰まりによる送風音	フィルタを掃除する
	上記以外の場合	☎ サービスコール
⑥異臭		
正常 (P.13表2参照)	給水水質が悪い	確認し修正する 加湿モジュール洗浄または交換
	本体が水平でなくドレンパンに水が滞留している	確認し修正する 加湿モジュール洗浄または交換
	排水配管から気流流入による異臭	他の配管と分けるなど修正する
	経時的な加湿モジュールの汚れ	加湿モジュール洗浄または交換
	上記以外の場合	☎ サービスコール
⑦加湿モジュールから白い粉（スケール）が落下する		
正常 (P.13表2参照)	仕様表記載の給水水質を満たしていない	確認し修正する 加湿モジュール洗浄または交換
	給水ストレーナの目詰まりで給水量が不足している	給水ストレーナを掃除する 加湿モジュール洗浄または交換
	給水圧力が低いため給水量が不足している	確認し修正する 加湿モジュール洗浄または交換
	給水ヘッドが詰まり給水量が不足している	給水ヘッドのノズルを掃除する (P.27「給水ヘッドのノズル掃除」参照)
	加湿器の吸込空気温度が高い (加湿量の増加に対して給水量が不足している)	給水量を増やす (P.18「5-2-2 能力特性と給水量の設定変更」参照) 加湿モジュール洗浄または交換
	上記以外の場合	☎ サービスコール

9 参考資料

9-1 コントロールユニット外観略図とLED 表示内容

 警告	<p>●ディップスイッチ切替作業は、必ず加湿器元電源の漏電ブレーカを OFF にし、電源供給を停止してから行ってください。通電したままの作業は感電の原因になります。</p>
---	--



LED番号 (色)	LED点灯表示内容
LED1 (緑)	リモコン通信時にゆっくり点滅 (0.5秒サイクル)、通信不通時は早い点滅 (0.1秒サイクル)
LED2 (黄)	給水ユニット作動回数に応じて点滅 / 点灯 (50万回以上作動時 = 0.5秒サイクルの点滅、95万回以上作動時 = 0.1秒サイクルの点滅、100万回作動時 = 点灯)
LED3 (赤)	ドレンパン高水位検知時に点灯 [点灯解除の方法はリセットスイッチ (BS1) を押す]
LED4 (緑)	漏水検知時に点灯 [点灯解除の方法はリセットスイッチ (BS1) を押す]
LED5 (黄)	給水電磁弁リーク検知時またはドレン排水用ポンプ排水異常検知時に点灯 [点灯解除の方法はリセットスイッチ (BS1) を押す]
LED6 (赤)	予備
LED7 (緑)	ドレン排水用ポンプ排水異常検知時に点灯 [点灯解除の方法はリセットスイッチ (BS1) を押す]
LED10 (緑)	ドレン排水用ポンプ運転時に点灯

10 仕様

10-1 VCJ1500

機種・型式	滴下浸透気化式加湿器 VCJ 【600角 / 640角グリッド天井対応型】	
型番・商品名	WM-VCJ1500 「グリッドてんまい加湿器」	
標準 加湿能力	ファン強	1.5/1.5 kg/h (50/60Hz)
	ファン弱	0.9/0.8 kg/h (50/60Hz)
* 上記は、ファン強：吸込空気条件 23℃・40%RH、ファン強時 ファン弱：吸込空気条件 23℃・40%RH、ファン弱時の値です。 標準加湿能力は吸込空気条件により変化しますので、吸込空気条件が異なる場合は巻末の加湿能力線図でご確認ください。		
能力条件	ファン強	風量：460/460m ³ /h (50/60Hz) 吸込空気温湿度：23℃・40% RH
	ファン弱	風量：260/240m ³ /h (50/60Hz) 吸込空気温湿度：23℃・40% RH
能力切替	リモコンスイッチ強・弱二段切替(二位置式ヒューミディスタット取付可)	
定格電源	AC100V 50/60Hz	
定格 消費電力	ファン強	81/94W (ファン強、ドレン排水用ポンプ作動時、50/60Hz)
	ファン弱	46/45W (ファン弱、ドレン排水用ポンプ作動時、50/60Hz)
運転音	ファン強	40/39dB (A) (50/60Hz)
	ファン弱	28/23dB (A) (50/60Hz)
運転時質量	600角グリッド天井対応型：32kg 640角グリッド天井対応型：33kg	
化粧グリッド色	ホワイト(近似色 マンセル N9.5)	
ドレン排水用ポンプ能力	最大 0.9ℓ/min (最大揚程 800mm、天井面から 1200mm の時)	
電圧許容範囲	±10%以内	
使用条件	本体周囲温湿度	5～40℃(凍結しないこと) 80%RH以下
	吸込空気温度	5～40℃(天井内本体周囲温度との差 10℃以内のこと)
	給水水質	水道法水質基準に準ずる飲料水 ^{*1}
	給水圧力、温度	0.05～0.5MPa、5～30℃
給水方式	間欠給水方式 (TSS 制御 / 給水量 0.094ℓ / min±20%) ※運転開始時は加湿モジュールの湿潤・洗い流しのためにファンを停止した状態で 10 分間連続給水を行い、その後間欠給水となりファンを運転させ加湿を行います。	
瞬間最大排水量	約 0.9ℓ/min (ドレン排水用ポンプ始動時の瞬間流量)	
安全保護機能	1) ドレンパン高水位検知 (運転停止 / 警報表示灯点灯) 2) 漏水検知 (運転停止 / 警報表示灯点灯) 3) 給水電磁弁リーク検知 (運転停止 / 警報表示灯点灯) 4) ドレン排水用ポンプ排水異常検知 (運転停止 / 警報表示灯点灯)	
保健衛生対策	1) アフターラン機能 (加湿モジュール乾燥のための送風運転。約 2 時間で自動停止) ※加湿運転停止時 (リモコンスイッチおよび外部指令信号入力による運転停止) に、衛生的な空調を行うために加湿モジュールの乾燥を行います。 ※アフターラン中はリモコンスイッチのアフターラン表示灯が点灯します。 2) 定時乾燥機能 (運転状況により自動的に加湿モジュールの強制乾燥を行います) ※24 時間運転の場合、約 24 時間サイクルで加湿モジュールの強制乾燥を行い、臭気などの発生を予防します。この場合は、アフターラン表示灯は点灯しません。	
運転 / 停止	リモコンスイッチ内蔵ヒューミディスタットの加湿信号により自動発停します。 また、任意の発停は「リモコン操作による発停」と「外部指令信号入力による遠方発停 (外部指令制御の場合)」により行われ「後押し優先」となります。 *外部指令信号入力は「常時入力信号」と「瞬時入力信号」に対応しています。 信号の種類に応じて加湿器本体コントロールユニットのディップスイッチ切替えが必要です (出荷時設定は常時入力信号)。	
外部信号出力	1) 運転信号出力：無電圧接点出力 (a 接点、125V 3A 抵抗負荷)、 電源表示灯または加湿表示灯と連動 (出荷時設定は電源表示灯連動) 2) 警報信号出力：無電圧接点出力 (a 接点、125V 3A 抵抗負荷)、自己保持	
リモコンスイッチ初期設定	加湿器本体とリモコンスイッチの接続時にアドレスの設定が必要となります。 ※リモコンスイッチのオートアドレス機能により当該リモコンに接続されている本体接続台数を認識、設定します (リモコンスイッチの操作と表示灯の点滅回数で接続台数が確認できます)。	

※ 1：加湿器に使用する供給水は、必ず水道法に定められた水道法水質基準に適合した飲料水をご使用ください (上水道の使用を推奨します)。飲料水の水質基準を満足した水でも地下水・井戸水・地下水を利用した専用水道・工業用水を利用した水の使用では、その含有成分の影響で早期のスケール発生やスケール飛散が生じる場合がありますのでご注意ください。
また、軟水器処理水および軟水器処理水と地下水・井戸水・地下水を利用した専用水道・工業用水との混合水は使用しないでください。軟質のスケールが析出し、飛散することがあります。

10-2 ヒューミ付リモコン

機種・型式	ヒューミ付リモコン
型番	WM-HRM101
本体周囲温湿度	5～40℃（凍結しないこと） 30～90%RH以下（結露しないこと） *当リモコンスイッチは室内専用です。室内に設置する場合においても、湯気、水しぶき、油などのかからない場所へ設置してください。
湿度設定範囲	35～70%RH *出荷時のヒューミディスタット設定湿度は40%RHです。設定湿度はリモコンスイッチ操作により5%単位で変更が可能です。
湿度設定ヒステリシス	－5%RH
リモコンケース色	ホワイト（近似色 マンセル 5Y9/0.5）
リモコンスイッチ初期設定	加湿器本体とリモコンスイッチの接続時にアドレスの設定が必要となります。 *リモコンスイッチのオートアドレス機能により当該リモコンに接続されている本体接続台数を認識、設定します。（リモコンスイッチ操作と表示灯の点滅回数で接続台数が確認できます）。



ウェットマスター株式会社

本社営業本部 〒161-8531 東京都新宿区中落合 3-15-15 WM本社ビル TEL.03-3954-1101

●加湿器のメンテナンス、リニューアルに関するお問い合わせは、最寄りの各拠点へご連絡ください。

保守・サービス営業本部 〒161-8531 東京都新宿区中落合 3-15-15 カスタマーセンター TEL.03-3954-1110

大 阪 支 店 〒540-0024 大阪市中央区南新町1-1-2 タイムスビル TEL.06-4790-6606

名古屋営業所 〒464-0858 名古屋市千種区千種 1-15-1 ルミナスセンタービル TEL.052-745-3277

仙 台 営 業 所 〒981-3133 仙台市泉区泉中央 3-27-7 TEL.022-772-8121

福 岡 営 業 所 〒812-0004 福岡市博多区榎田 2-1-10 TEL.092-471-0371

- 業務用・産業用各種加湿器
- 流量管理システム機器／エアロQシステム・カラムアイ

<https://www.wetmaster.co.jp>