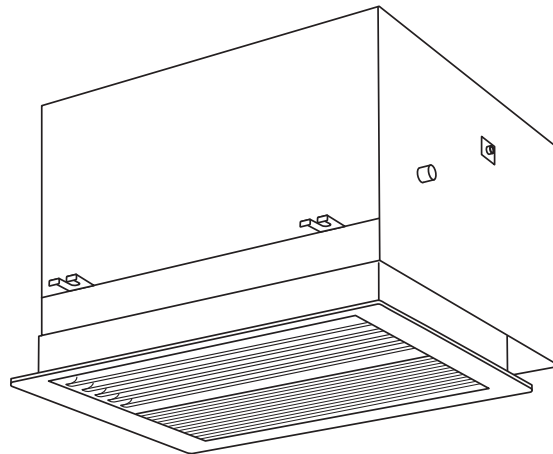


**施工要領書**  
**取扱説明書**

天埋カセット型、滴下浸透気化式加湿器

**てんまい加湿器**®

**WM-VCF2000**



このたびはウエットマスター滴下浸透気化式加湿器をご採用いただき、まことにありがとうございます。

**施工者の方へ**

- 加湿器の機能を十分に発揮させ、安全にご使用いただくためには、適切な取付工事が必要です。施工にあたっては必ず本書をお読みいただき、本書の内容に従って施工してください。
- 本書を含めて製品添付の説明書類は、必ずお客様にお渡しして、保管いただくように依頼してください。

**加湿器をご使用になるお客様へ**

- ご使用前には、必ず本書をよくお読みください。また本書は、製品添付の他の説明書類とともにお客様にて必ず保管してください。



◇◇◇◇◇◇◇◇◇◇◇◇◇◇◇◇    **目 次**    ◇◇◇◇◇◇◇◇◇◇◇◇◇◇◇◇

■安全上のご注意 ----- P.1

1. 一 般 ----- P.2

2. 仕 様 ----- P.3

3. 施 工 ----- P.4~9

4. 運転管理 ----- P.10~11





5. 一般保守要領 ----- P.12~16

6. 故障の原因と処置 ----- P.17~18

7. 外形図 ----- P.19~20

8. 電気回路図 ----- P.21

## 安全上のご注意

- 取付および取扱は、本書をよくお読みのうえ、本書の内容に従って確実に行ってください。
- ここに示した注意事項は  警告・ 注意に区分していますが、誤った取付や取扱をした時に、死亡や重傷等の重大な結果に結びつく可能性が大きいものを、特に  警告の欄にまとめて記載しています。  
また  注意の欄に記載した事項でも、状況によっては重大な結果に結びつく可能性があります。いずれも安全に関する重要な内容を記載していますので、必ず守ってください。
- 取付工事完了後は、試運転を行って異常がないことを確認してください。また、本書を含めて製品添付の説明書類は、必ずお客様にお渡しして、保管いただくように依頼してください。

### 警 告

- ◆ 本製品は、専門業者の管理のもとにご使用ください。
- ◆ 取付は、専門業者に依頼してください。取付工事に不備があると、水もれや感電、火災等の事故の原因になります。
- ◆ 取付工事は製品添付の説明書類に従って確実に行ってください。取付工事に不備があると、水もれや感電、火災等の事故の原因になります。
- ◆ 取付は、重さに十分耐える所に確実に行ってください。強度不足や取付工事に不備があると、落下や転倒等による事故の原因になります。
- ◆ 製品の大きさ、重さに注意してください。取付には製品を支持する揚重機等を使用し、作業者の危険を防止するための措置を講じてください。
- ◆ 高さが2メートル以上の箇所で作業を行うときは、適正な足場を確保し安全帯を使用する等、墜落による作業者の危険を防止するための措置を講じてください。
- ◆ 電気工事は、電気工事士の資格のある方が、「電気設備に関する技術基準」「内線規定」および製品添付の説明書類に従って施工し、必ず専用回路を使用してください。電気回路の容量不足や施工不備があると、感電、火災の原因になります。
- ◆ 電気配線は所定のケーブルを使用して確実に接続し、端子接続部にケーブルの外力が伝わらないように確実に固定してください。接続や固定が不完全な場合は、発熱、火災の原因になります。
- ◆ 工事の部材は付属品および指定の部材をご使用ください。寸法や材質等の適合しない部材を使用すると、水もれや感電、火災等の事故の原因になります。
- ◆ 水道法、消防法等に規制される部材の取扱については、専門業者に依頼してください。
- ◆ 改造は絶対に行わないでください。部品交換を含め、修理は当社または専門業者にご相談ください。修理に不備があると、水もれや感電、火災等の事故の原因になります。
- ◆ 保守点検作業は、当社または専門業者にご相談いただくか、設備機器に関する知識および作業経験のある方が行ってください。保守点検作業に不備があると、水もれや感電、火災等の原因になります。
- ◆ 保守点検作業を行うときは、必ず運転を停止して元電源を切ってください。

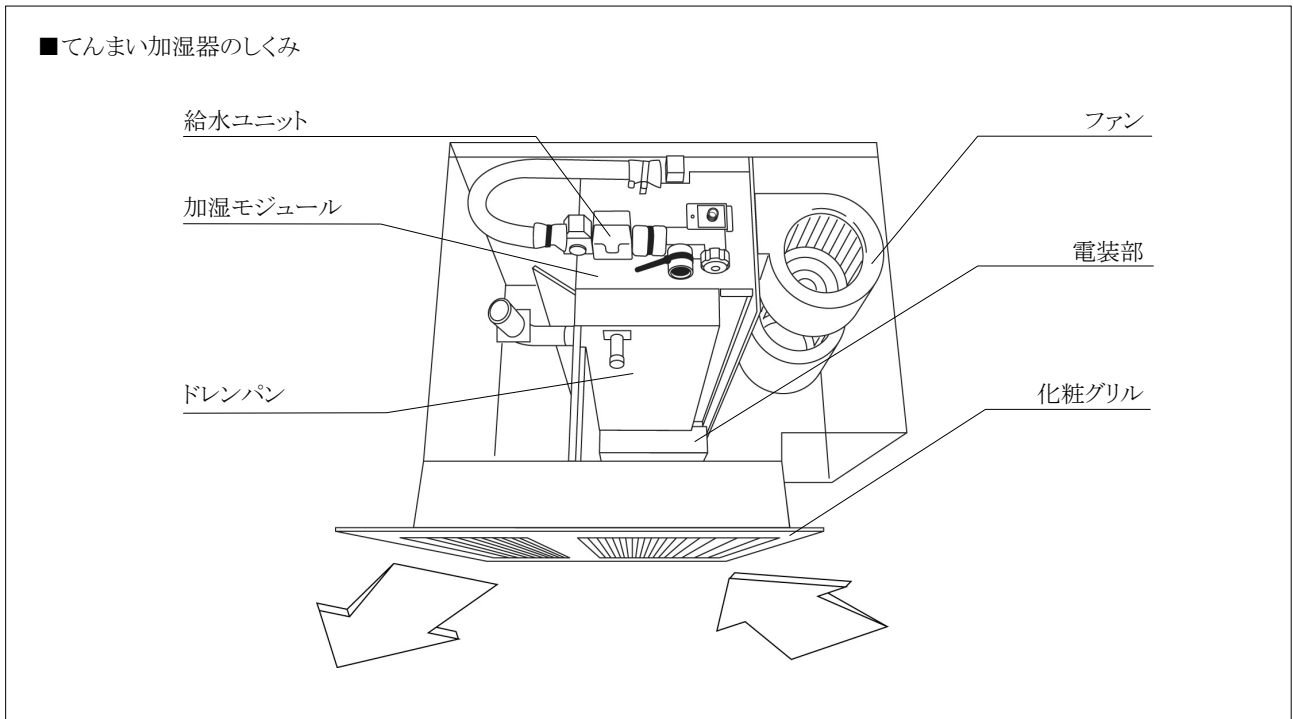
### 注 意

- ◆ 本製品は、病院空調等、特に清浄度を必要とする空調設備には使用できないことがあります。このような場合は当社までご相談ください。
- ◆ 給水の水質は、水道法に規定する水質基準に準ずるものをご使用ください。水質が不適当な場合は、室内の空気の汚れの原因になることがあります。
- ◆ 配管工事は、製品添付の説明書類に従って確実に行い、結露が生じないよう保温してください。配管工事に不備があると、水もれによる事故の原因になります。
- ◆ アースを行ってください。アース線は、ガス管、水道管、避雷針、電話のアース線に接続しないでください。アースが不完全な場合は、感電の原因になることがあります。
- ◆ 漏電ブレーカ（電源元スイッチ）を取り付けてください。漏電ブレーカが取り付けられていないと、感電の原因になることがあります。
- ◆ 正しい容量のヒューズ以外は使用しないでください。不適当な容量のヒューズや針金・銅線等を使用すると、故障や火災の原因になることがあります。

# 1. 一般

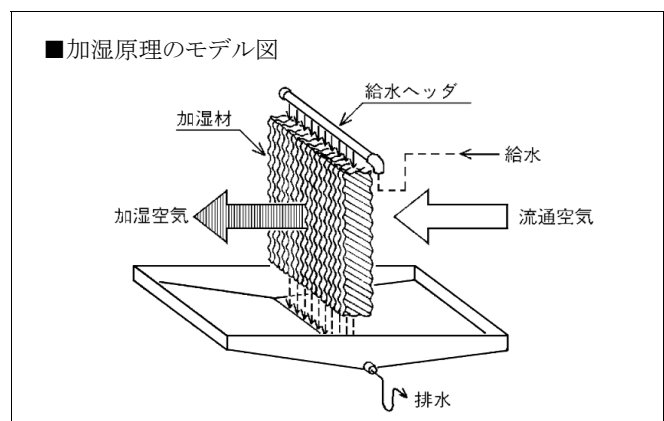
## 1-1. 概要

- てんまい加湿器は、加湿器本体を天井内に、また化粧グリルを天井面に取り付けて、室内に直接加湿を行う天埋カセット型の気化式加湿器です。  
単独取付・室内直接加湿ですから、空調機の運転モード（吹出温度や風量）に左右されることなく確実に加湿できます。また、天井面に取り付ける化粧グリルはワンタッチ開閉式としており、室内から容易にメンテナンスが行える点も大きなメリットの一つです。



## 1-2. 加湿原理について

- 給水は本体内上部の給水ヘッドを通して加湿材に均一に滴下され、下方に向かって浸透します。  
気流が加湿材を通過する際に加湿材表面から水分のみが気化蒸発して加湿が行われ、余剰水は加湿材の汚れなどを含みながらドレンとして排水されます（自己洗浄効果）。



## 1-3. 使用場所の制限について

- 滴下浸透気化式加湿器は、右記のような現場では使用できないことがありますので、事前に当社宛お問い合わせください。

- \* 通気に腐食性ガスを含む場合
- \* 厨房、食品工場その他、通気に塩分やオイルミストを含むおそれのある場合
- \* 機械工場など、通気に金属製の塵埃を含むおそれのある場合
- \* 病院などの特殊空調
- \* 供給水が水道水の水質基準を満足しない場合

## 2. 仕様

機種・型式	滴下浸透気化式加湿器 ウェットマスター <span style="border: 1px solid black; padding: 2px;">VCF</span>	
型番	WM-VCF2000 「てんまい加湿器」	
標準加湿能力	2.0 / 2.0 kg/h (ファン強、50/60Hz) 1.2 / 1.0 kg/h (ファン弱、50/60Hz)	
能力条件	風量 : 520 / 520m <sup>3</sup> /h (ファン強、50/60Hz) 風量 : 300 / 270m <sup>3</sup> /h (ファン弱、50/60Hz) 吸込空気温湿度 : 23℃・40%RH	
能力切替	リモコンスイッチ強・弱二段切替 (二位置式ヒューミディスタット取付可)	
定格電源	AC100V 50/60Hz	
定格消費電力	61 / 76W (ファン強、50/60Hz)	
運転音	ファン強 : 39 / 39 dB(A) [50/60Hz] ファン弱 : 25 / 23 dB(A) [50/60Hz]	
運転時質量	33kg	
化粧グリル色	ホワイト (近似色 マンセル6.5Y9.5 / 0.5)	
電気特性	電圧許容範囲	±10%以内
	絶縁抵抗	100MΩ以上
	絶縁耐圧	AC1000V 1分間印加異常なし
使用条件	本体周囲温湿度	5~40℃ (凍結しないこと)、80%RH以下
	吸込空気温度	5~40℃ (天井内本体周囲温度との差15℃以内のこと)
	給水水質	水道法水質基準に準ずる飲料水
	給水圧力、温度	0.05~0.5MPa、5~30℃
安全保護機能	1) ドレンパン高水位検知 (運転停止/異常表示灯点灯) 2) 漏水検知 (運転停止/異常表示灯点灯)	
保健衛生対策	1) ファンアフターラン機能 (加湿モジュール乾燥運転 約2時間で自動停止)	
構成	①加湿器本体..... 1台 ②給水軟銅管 (0.4m、リングジョイント式、断熱材被覆付)..... 1本 ③リングジョイント用断熱材 (固定バンド2本付)..... 2枚 ④給水接続継手 (R1/2)..... 1ヶ ⑤排水ホース (0.2m、内径φ25、ホースバンド2ヶ付)..... 1本 ⑥リモコンスイッチ.....一式 ⑦化粧グリル (グリルおよびグリル枠、取付ビス付).....一式 ⑧施工要領書/取扱説明書..... 1冊 ※加湿器本体、リモコンスイッチ、化粧グリルはそれぞれ別梱包です。	
オプション	1) ボックスジョイント 2) ドレン排水用ポンプ 3) 外部信号基板付仕様	

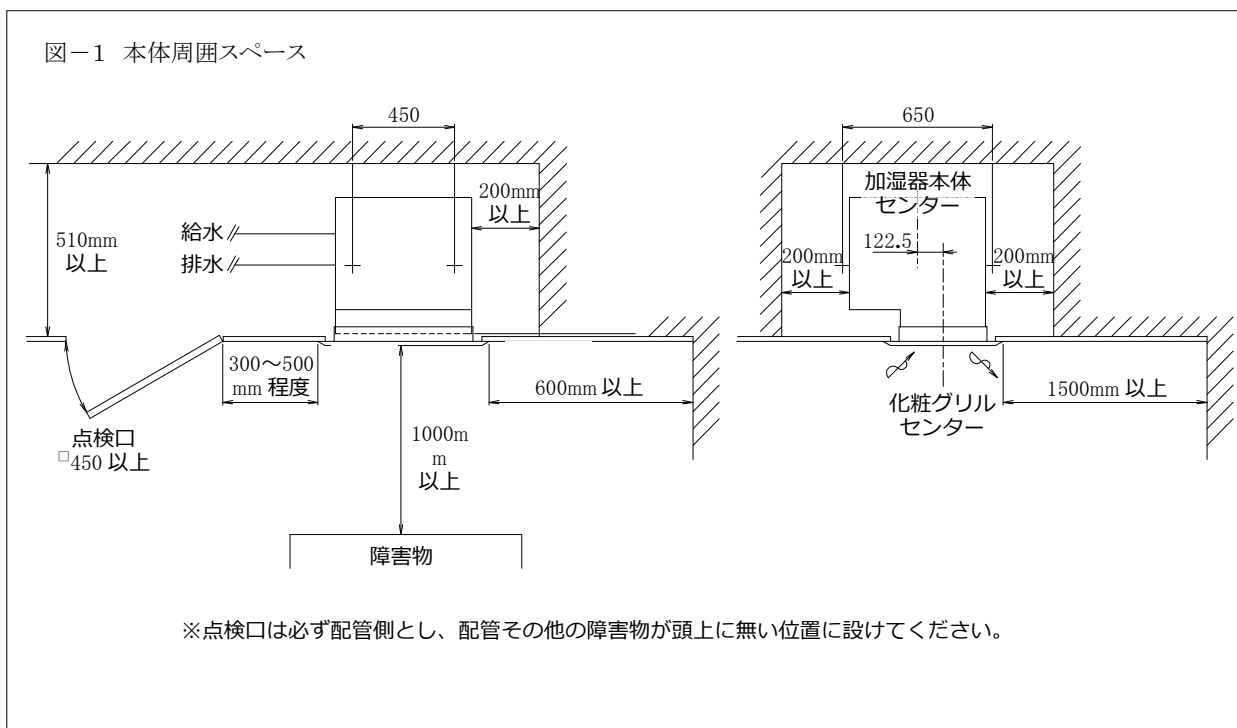
### 3. 施工

#### 3-1. 施工前の確認事項

施工をはじめる前に以下の各項を確認し、不都合な点があれば必ず修正してください

##### 【1】本体取付位置の確認

- 図-1 の本体周囲スペースが確保できることを確認してください。



##### 【2】使用条件などの確認

- 下記の使用条件などを満足していることを確認してください。

- ① 電源電圧 ..... AC 100V ( 50 / 60Hz 共用 )
- ② 本体周囲温湿度 ..... 5 ~ 40℃ ( 凍結しないこと )、80%RH 以下
- ③ 吸込空気温度 ..... 5 ~ 40℃ ( 天井内本体周囲温度との差は 15℃以内のこと )
- ④ 給水水质 ..... 水道法水质基準に準ずる飲料水
- ⑤ 給水圧力 ..... 0.05 ~ 0.5 MPa
- ⑥ 給水温度 ..... 5 ~ 30℃

## 【3】梱包内容(付属品)の確認

- 標準品の梱包内容(付属品)はP.3仕様表に記載されています。開封後は直ちに内容を確認してください。

## 【4】客先ご用意の部材などの確認

- 付属品のほか、下記の客先ご用意の部材などを確認してください。また下記以外の部材については、現場の必要に応じて適宜ご用意ください。

施工内容	品名など	注 意 事 項
加湿器本体の取付	吊ボルト用アンカー 吊ボルト・ナット	本体の運転時質量は 33kg です。荷重に十分に耐えられるだけの強度を確保してください。
給水配管	給水配管	加湿器への給水は水道法水質基準に準ずる飲料水をご使用ください。なお、公共の水道管からの直結はできませんのでご注意ください。 <sup>(※)</sup> また、施工後にもフラッシングが行えるように、必ずフラッシング用バルブをご用意ください。
	給水サービス弁	保守点検作業のため、必ず加湿器 1 台に 1 ヶ所つけてください。
	保温材	配管結露防止のため、必ず施工してください。
排水配管	排水配管	必ず 1/100 以上の先下がり勾配・大気開放としてください。
	保温材	配管結露防止のため、必ず施工してください。
電気配線		P.8「3-4.電気配線」および P.21「8. 電気回路図」を参照し、誤配線や未配線のないように注意して、確実に施工してください。
その他	天井面点検口	加湿器本体取付位置の天井面に必ずつけてください。
<p>(※) 加湿用給水配管は暖房加湿ではシーズンオフには通水がないため管内の腐食が発生しやすく、また配管残留水の加湿器への流入防止の意味からも、施工当初に限らずフラッシングが必要になります。</p>		

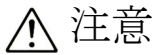
### 3. 施工

#### 3-2. 取付

##### 【1】本体の取付

本体の取り付けは、天井板施工前に行ってください。

改修工事などで天井板が施工済みの場合は、当社宛お問い合わせください。



注意

◆取付は、本体の重さに十分耐える所に確実に行ってください。強度不足や取付工事に不備があると、落下などによる事故の原因になります。

- 吊ピッチは図-2を参照してください。
- 吊り込み高さは図-3を参照してください。
- 吊ボルトを取り付け、本体は必ずダブルナットで固定してください。
- あらかじめ各ボルトにナットを一ケ通し、本体を吊り上げてもう一つのナットで仮止めします。仮止め状態のまま、水準器を使用して本体の水平を確認し本締めしてください。
- 本体は歪みのないように取り付けてください。本体がゆがんでいると化粧グリルと天井板とのすき間の原因になることがあります。

##### 【2】化粧グリルの取付

- 化粧グリルは、本体の取付、給排水配管、電気配線の後、天井板を張ってから取り付けます。
- 化粧グリルは、図-4のようにグリル枠とグリルで構成されています。天井板の開口からグリル枠を本体にはめ込み、内側からビス(4点)で固定します。本体側のビス孔は20mmの長孔になっていますので、天井板にグリル枠を押し付けて、天井板との間にすき間のないように取り付けてください。
- グリルは、はめ込むだけのワンタッチキャッチになっています。

◆参考:ボックスジョイント

- ボックスジョイントは、加湿器本体の取付位置を高くして排水配管の先下がり勾配を確保するために、加湿器本体と化粧グリルの間に取り付けるオプション部品です。
- 加湿器運転中は連続的にドレンが出るため、排水配管に1/100以上の十分な先下がり勾配をもたせることは重要です。天井内に取付寸法上の余裕のある場合はボックスジョイントを併用されることをおすすめします(100mmと200mmの2タイプがございます)。

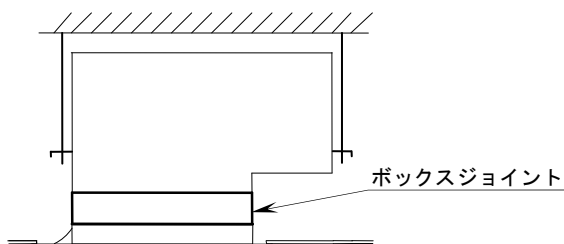


図-2 吊り込み寸法

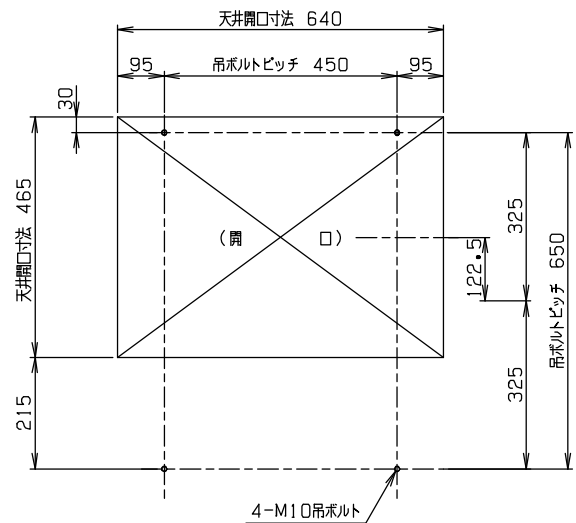


図-3 吊り込み高さ

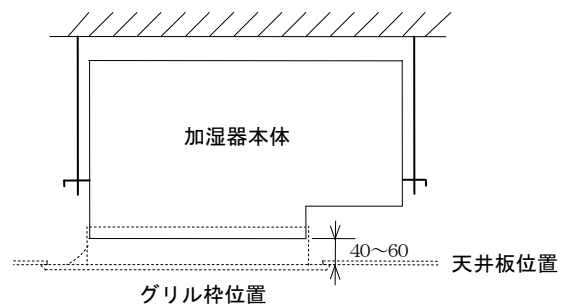
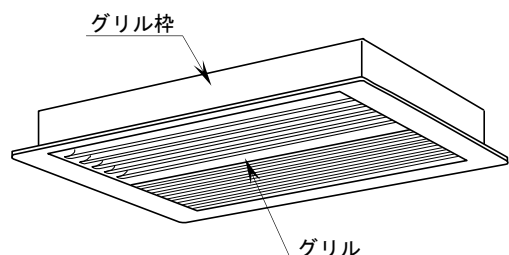



図-4 化粧グリルの構成



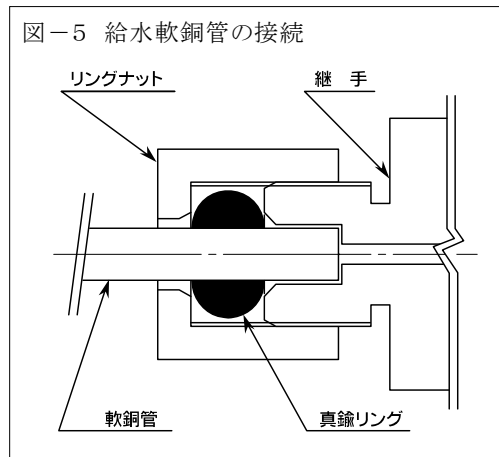



3-3. 給排水配管

 <b>注意</b>	<ul style="list-style-type: none"> <li>◆給水の水質は、水道法水質基準に準ずる飲料水をご使用ください。水質が不適当な場合は、室内の空気の汚れの原因になることがあります。</li> <li>◆配管は必ず保温してください。保温しないと結露による漏水の原因になります。</li> </ul>
---	---

【1】給水配管

- 給水の水質は、水道法水質基準に準ずる飲料水をご使用ください。
- 加湿器への給水は公共の水道管から直接接続することはできません。このような場合はシスターン（型式認可品）をご使用ください。
- 給水サービス弁は、加湿器本体になるべく近い位置に、必ず加湿器 1 台につき 1 ヶ所用意ください。
- 配管に結露が生じないように、必ず保温してください。
- 配管の管末にはフラッシング用バルブやプラグを取り付けるなどして、施工後にもフラッシングが行えるように配管してください。
- 給水配管と加湿器本体を接続する前には通水して必ずフラッシング（配管のブロー）を行い、配管内の汚れや異物が加湿器に流入しないようにしてください。
- 給水軟銅管の接続はリングジョイント式です。図-5を参照して、水もれのないように確実に接続してください。客先配管との接続は、付属の給水接続継手（R1/2）を使用します。
- リングジョイント部分には、付属のリングジョイント用断熱材を巻き付け、バンドで固定してください。
- 配管要領は図-6を、また加湿器本体の配管接続位置・寸法はP.19「7. 外形図」を参照してください。

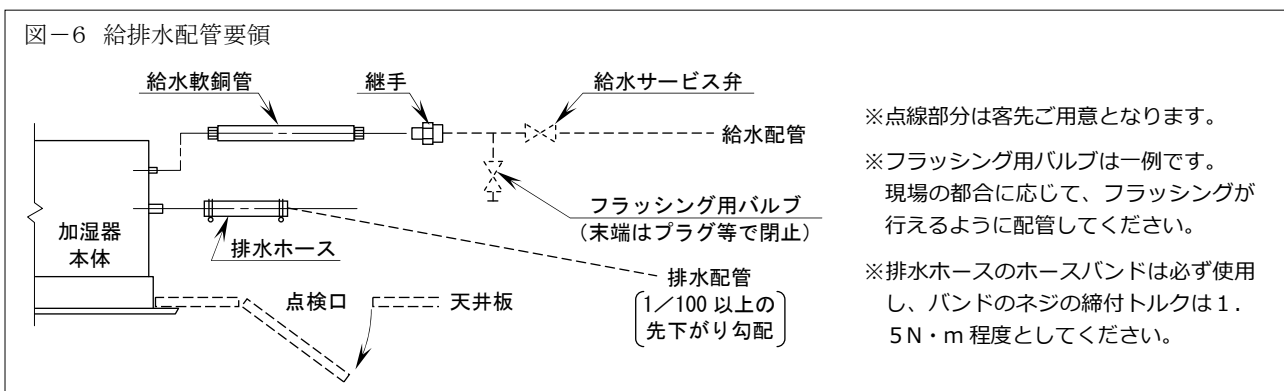


 <b>注意</b>	<ul style="list-style-type: none"> <li>◆軟銅管は継手部付近からの急な曲げ加工は行わないでください。漏水の原因になることがあります。</li> </ul>
---	--

- ※軟銅管は、継手の奥までまっすぐにしっかりと差し込んでください。
- ※必ず2本のレンチを使ってナットを締めてください。（付属の給水接続継手側）
- ※リングナットの締付トルクは10N・m程度としてください。


【2】排水配管

- 排水配管は必ず1/100以上の先下がり勾配・大気開放とし、排水がスムーズに流れるよう配管してください。
- 排水ホースの内径はφ25です。排水配管は20A以上とし、排水主管までは各加湿器ごとに単独に配管してください。
- 排水ホースに排水配管の荷重がかからないように施工してください。
- 配管に結露が生じないように、必ず保温してください。
- 配管要領は図-6を、また加湿器本体の配管接続位置・寸法はP.19「7. 外形図」を参照してください。



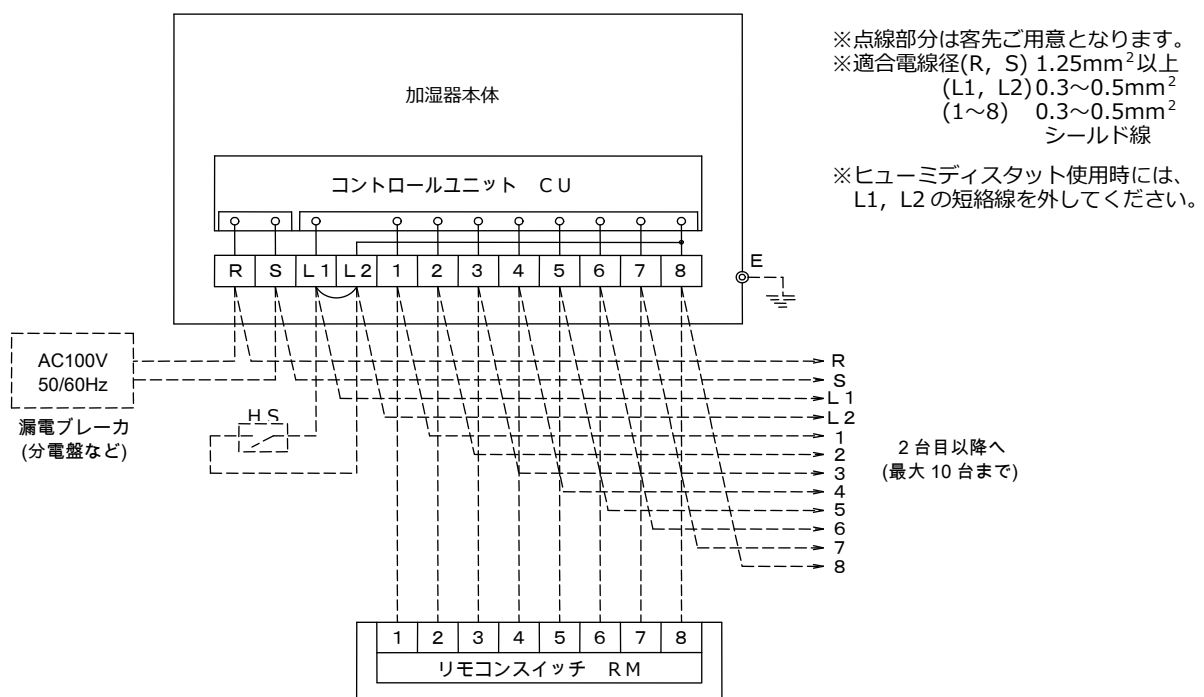
### 3. 施工

#### 3-4. 電気配線

 <b>警告</b>	<ul style="list-style-type: none"> <li>◆電気工事は、電気工事士の資格のある方が、「電気設備に関する技術基準」「内線規定」に従って施工してください。電気回路の容量不足や施工不備があると、感電、火災の原因になります。</li> <li>◆各配線の接続は確実にを行い、接続部にケーブルの外力が加わらないように確実に固定してください。施工不備があると、感電、火災の原因になります。</li> <li>◆端子台への各配線接続には絶縁丸型端子(M3 ねじ用相当)を使用し、1Pあたりの接続は2端子までとしてください。1Pに3端子以上接続すると接触不良となり、発熱、火災の原因になります。</li> <li>◆端子台に接続する絶縁丸型端子は、使用する線材の電線径に適合するものをご使用ください。適合しないものを使用すると線の抜けや接触不良を起こし、感電、火災の原因になります。</li> </ul>
---	--

- 電気配線は客先ご用意となります。加湿器電源として専用回路を使用してください。
- 現場の指示等をよくご確認ください。確実な電気工事をお願いします。配線にあたっては、図-7およびP.21「8. 電気回路図」を参照してください。
- 元電源には必ず各加湿器ごとに漏電ブレーカ（電源元スイッチ）を設けてください。漏電事故防止および保守点検作業時の安全のため必要です。
- “消し忘れ”による多湿や運転中の結露防止のため、ヒューミディスタット（湿度調節器）の併用をおすすめします。
- ヒューミディスタット（HS）は湿度低下で接点がONとなる形式で、接点容量100V・2A以上のものをご用意ください。ヒューミディスタット（HS）1ヶで加湿器10台まで運転を行うことができます。
- 電装ボックス内の端子台（L1・L2）には、短絡線が取り付けられています。ヒューミディスタット（HS）を接続する際には、必ず短絡線を外してください。
- 操作回路配線（リモコンスイッチ～本体間）は、外部からのノイズの影響を避けるためシールド線を使用し、必ず単独で配線してください（加湿信号線との併設は可）。強電流電線と同一管路内に納めて配線すると、誤動作の原因になります。
- リモコンスイッチ用のスイッチボックスは客先ご用意となります。JIS規格（JIS C 8340 適合品、ピッチ83.5mm）のものをご使用ください。
- 付属のリモコンスイッチ1ヶで加湿器本体10台まで運転を行うことができます。
- 必ずアース接続（D種接地工事）を行ってください。アースが不完全な場合は、感電の原因になることがあります。

図-7 結線要領



## 3-5. 試運転

施工後は、以下の手順で試運転を実施し、不都合な点があれば必ず修正してください

## 【1】試運転準備

- 試運転前には下記の諸点を必ず確認し、不都合な点があれば必ず修正してください。

- 加湿器本体が水平にしっかりと取り付けられていること。（水準器をご使用ください）
- 給水配管のリングジョイントが確実に接続され、軟銅管の折れやつぶれのないこと。
- 排水ホースはホースバンドで確実に接続され、排水配管は 1/100 以上の先下がり勾配が確保され、流れの障害がないこと。
- 各電気配線の接続および固定が正しく確実にされていること。
- グリル枠と天井板の間に、隙間やずれがないこと。
- 天井面点検口の位置が適正であること。（配管部などの保守作業に支障がないこと）
- 給水配管のフラッシングを十分に行ったかどうか再確認する。（必要に応じてフラッシングを実施）

- 試運転開始にあたっては、下記の準備作業を行ってください。

- 給水サービス弁を開ける。
- ヒューミディスタットがある場合はこの設定を最大にする。
- 加湿器の漏電ブレーカ（電源元スイッチ）を ON にして電源を供給する。

## 【2】試運転手順

- 準備ができたなら下記の手順で試運転チェックを行ってください。

- ① リモコンの「運転スイッチ」を押す（入モードにする）と同時に「運転表示灯」・「加湿表示灯」・「強表示灯」が点灯し、本体内のファンが運転を開始することを確認する。
- ② そのまま 30 分間運転を継続し、本体および配管各部からの漏水のないことを確認する。
- ③ 「強弱切替スイッチ」を押して弱運転に切り替え、ファンの送風音が弱くなることを確認する。
- ④ ヒューミディスタットがある場合は、設定目盛りを動かして接点を ON/OFF させ、「加湿表示灯」と「アフターラン表示灯」が交互に点灯/消灯することを確認する。
- ⑤ 再度「運転スイッチ」を押す（切モードにする）と同時に「運転表示灯」・「加湿表示灯」・「強表示灯」・「弱表示灯」が全て消灯し、「アフターラン表示灯」のみの点灯となることを確認する。
- ⑥ そのまま放置し、アフターランが約 2 時間後に自動的に終了することを確認する。

## 【3】試運転後の作業

- 試運転チェックが終了したら、下記の作業を行ってください。

- ① アフターランが終了してファンが停止した後に、加湿器の漏電ブレーカ（電源元スイッチ）を OFF にする。
- ② ヒューミディスタットがある場合はこの設定を設定湿度に合わせる。
- ③ 給水サービス弁を閉める。
- ④ 給水ストレーナの掃除を行う。（P. 13 No.2 参照）

## 【4】最終点検

- 安全のため、最終点検をお願いします。不都合な点があれば必ず修正してください。

- 加湿器本体は水平ですか？
- 給水配管からの漏水はありませんか？
- 給水サービス弁は閉まっていますか？
- 排水配管からの漏水はありませんか？
- 排水配管の先下り勾配は確保されていますか？
- 本体内部での漏水はありませんか？（化粧グリルを開けて内部点検）
- 電気配線の各接続・固定は確実にされていますか？
- 漏電ブレーカ（電源元スイッチ）は OFF になっていますか？
- ヒューミディスタットは希望湿度に設定されていますか？

## 4. 運転管理



◆本製品は、専門業者の管理のもとにご使用ください。誤った取扱をした場合には、水もれや感電等の事故の原因になります。

### 4-1. 施工後はじめての運転に際して

- 施工後にはじめて運転を開始する場合には、下記の手順で運転準備を行ってください。

- ①給水配管のフラッシングを行う。(P.13 No.1 参照)
- ②給水サービス弁を開ける。
- ③ヒューミディスタットがある場合は希望湿度にセットされていることを確認する。
- ④加湿器元電源の漏電ブレーカ(電源元スイッチ)を ON にして電源を供給する。

### 4-2. 日常の運転管理



◆衛生的な空調を行うためには、加湿器の運転休止中に含水状態の加湿モジュールが長時間放置されることは望ましくありません。  
◆上記より、加湿器のアフターラン運転は中断させないでください。やむを得ず中断した場合には再度「運転スイッチ」を押して入/切させ、アフターラン運転を行ってください。

- てんまい加湿器はファンの強弱切替ができます。通常は強運転でご使用ください。
- 夜間や休日など“消し忘れ”にご注意ください。気化式加湿器の特性上、通常運転で加湿過多になることはありませんが、換気しない状態で長時間運転を続けると多湿になり、窓の結露や壁クロスのはがれなどの原因になります。
- 運転停止の際には加湿モジュールを乾燥させるためのアフターラン機能が働きます。「運転スイッチ」を押して切モードにした後およびヒューミディスタットがある場合はこの信号が OFF になった後に、無給水で約 2 時間の送風を行って自動的に停止します。
- 「アフターラン停止スイッチ」は、アフターラン中にやむを得ず送風を停止しなければならないとき以外は押さないでください。
- 室内にヒューミディスタットがある場合は、これよりの加湿信号に伴って自動運転を行います。
- 本体内で異常(ドレンパン高水位または漏水)が発生した場合には、安全機能が働いて異常の発生した本体のみを停止し、リモコン上の「異常表示灯」が点灯します。P. 17~P. 18「6. 故障の原因と処置」を参照して対処してください。

### 4-3. 長期休止の場合

#### 【1】長期休止にあたって

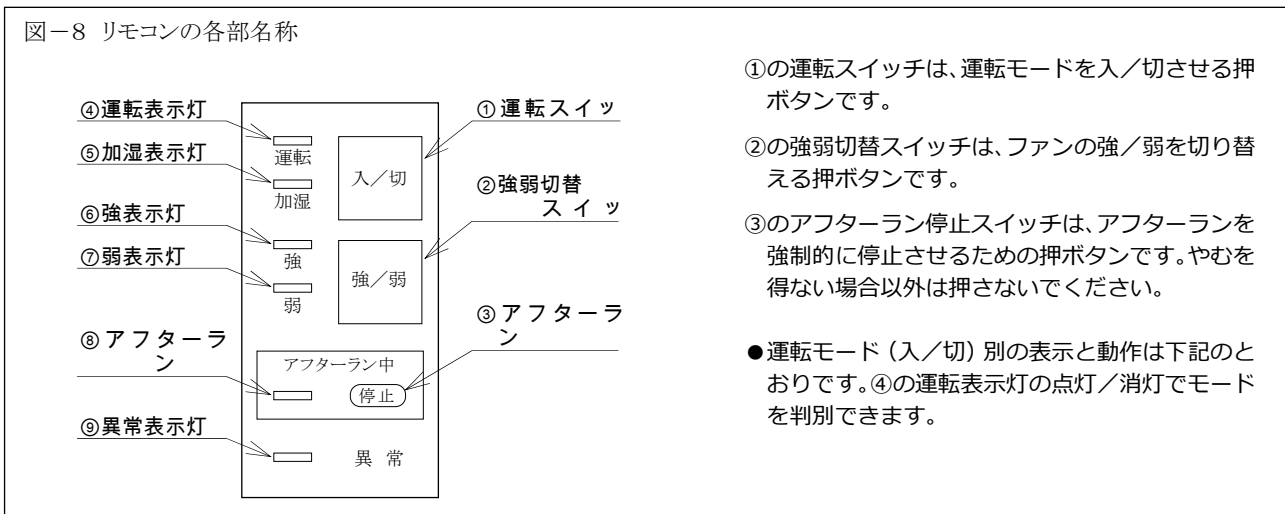
- 加湿のシーズンオフなど加湿器の運転を長期休止する場合は、下記の作業を行ってください。

- ①アフターランが終了した後に、加湿器の漏電ブレーカ(電源元スイッチ)を OFF にする。
- ②給水サービス弁を閉める。

#### 【2】長期休止後の運転再開にあたって

- シーズンインなど運転再開時には、所定の保守点検作業が必要になります。P. 12~「5. 一般保守要領」を参照して、確実に作業を行ってください。

4-4. リモコンの操作／表示／運転動作



運転モード		入モード								切モード	
ヒューミディスタット		無		有						有無共通	
運転状態		A		B		C		D		E	F
		加湿運転		加湿運転 (ヒューミ=ON)		アフターラン (ヒューミ=OFF)		待機状態 (ヒューミ=OFF)		アフターラン	初期状態
ファン強弱		強	弱	強	弱	強	弱	強	弱	強弱共通	強弱共通
表示灯 (点灯)	④ 運転	○	○	○	○	○	○	○	○	-	-
	⑤ 加湿	○	○	○	○	-	-	-	-	-	-
	⑥ 強	○	-	○	-	○	-	○	-	-	-
	⑦ 弱	-	○	-	○	-	○	-	○	-	-
	⑧ アフターラン	-	-	-	-	○	○	-	-	○	-
	⑨ 異常	-	-	-	-	-	-	-	-	-	-


【1】入モードの場合(運転表示灯が点灯)

- A: ヒューミディスタット無の場合は、加湿運転 (A) のみとなります。
- B: ヒューミディスタット有の場合は、この接点が ON であれば加湿運転 (B) になります。
- C: 加湿運転中 (B) にヒューミディスタットが OFF になると、自動的にアフターラン (C) に入ります。ヒューミディスタットが ON になれば加湿運転 (B) を再開します。
- D: ヒューミディスタット OFF の状態が 2 時間以上続くと、自動的にアフターラン (C) を終えてヒューミディスタットからの加湿信号の待機状態 (D) になります。また初期状態 (F) でヒューミディスタットが OFF の時に運転スイッチを押した場合も、そのまま待機状態 (D) になります。ヒューミディスタットが ON になれば加湿運転 (B) を再開します。

【2】切モードの場合(運転表示灯が消灯)

- E: 加湿運転中 (A B) またはアフターラン中 (C) に運転スイッチを押すと、運転終了のためのアフターラン (E) に入ります。
- F: 運転終了のためのアフターラン (E) が完了すると、自動的に初期状態 (F) に戻ります。また待機状態 (D) で運転スイッチを押した場合も、そのまま初期状態 (F) に戻ります。

## 5. 一般保守要領

 <b>警告</b>	<ul style="list-style-type: none"> <li>◆保守点検作業、部品交換を含む修理は、当社または専門業者にご相談いただくか、設備機器に関する知識および作業経験のある方が行ってください。作業に不備があると、水もれや感電、火災等の事故の原因になります。</li> <li>◆保守点検作業を行う前には、本書の内容に従って運転を停止し、必ず元電源を切ってください。通電したまま作業すると、感電等の事故の原因になります。</li> <li>◆高所で作業を行う場合は安定した足場と照明を確保し、作業場所の移動は慎重に行ってください。不安定な足場や不用意な移動は、転倒や落下等の事故の原因になります。</li> </ul>
---	---

### 5-1. 作業の前に

- 加湿器の機能を維持し正常に運転させるためには、定期的な保守点検作業が必要となります。本書は其中でも、日頃のお手入れとして必要な基本的内容を記載しておりますので、内容をよくお読みのうえ確実に作業を行ってください。
- パッキン類などの交換が必要な場合は、当社にて部品販売も行っておりますのでお問い合わせください。
- 当社では、機器の維持管理に便利な保守契約制度を設けております。加湿器の定期点検から部品交換まで、専従スタッフによる万全のアフターサービスをご提供いたします。ぜひご利用ください。

### 5-2. 一般保守項目

- 下表の作業項目のNo.1~4は、次項「5-3.作業要領」のNo.1~4と合致しています。


No.	作業項目	作業時期	ページ
1	給水配管のフラッシング	設置後はじめての運転開始の前およびシーズンイン時	P. 13
2	給水ストレーナ掃除	設置後の運転初期(運転開始後1~2日目)およびシーズンイン時(汚れの状況により周期を早める)	P. 13~14
3	フィルタ掃除	シーズンイン時および月1回(汚れの状況により周期を早める)	P. 14
4	加湿モジュール洗浄 ドレンパン掃除・電装部点検	シーズンイン時(汚れの状況により周期を早める)	P. 15~16
◆加湿モジュールの交換周期について 加湿モジュールの交換周期は、加湿器の設置環境や運転状況、洗浄作業の頻度などにより左右されますが、一般空調(暖房期の加湿運転、年間運転時間:1000時間)においては5~10年をめやすとします。 また、年間空調(年間運転時間:5000時間)においては1~2年をめやすとします。			

お願い 「建築物における衛生的環境の確保に関する法律施行規則」(略称:建築物衛生法)は改正となり(2003年4月施行)、加湿装置は使用開始時および使用期間中の1ヵ月以内ごとに1回の定期点検(必要に応じて清掃)、排水受け(ドレン受け等)を備えるものは同じく1ヵ月以内ごとに1回の定期点検(必要に応じて清掃)、1年に1回の定期的な清掃を求めています。準拠した対応をお願いします。

## 5-3. 作業要領

## No. 1 給水配管のフラッシング

【作業時期：設置後はじめての運転開始の前およびシーズンイン時】

 <b>注意</b>	<p>◆給水軟銅管のジョイント部を外す方法は行わないでください。脱着を繰り返すと、ジョイント部の変形による漏水の原因になることがあります。</p> <p>◆バルブ類を開ける際は、漏水しないことを確認しながら作業してください。また作業後にも、漏水のチェックは確実に行ってください。天井内での漏水は、思わぬ事故につながる場合があります。</p>
---	--

- 1) 現場配管の状況に応じた方法で給水配管のフラッシングを実施します。給水がきれいになるまで十分に放水してください。作業終了後は通水し、配管から水もれしないことを確認します。  
(図-9)

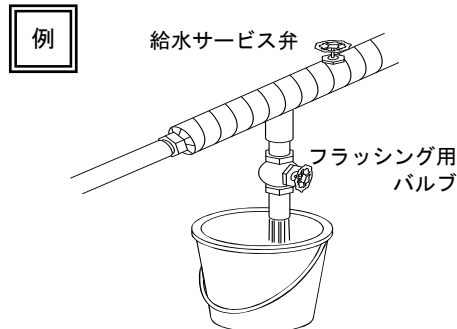
- 断熱材を外すときは、復旧時の養生を考慮して行ってください。
- 水がこぼれた時の安全のため下部の品物はできるだけ移動させ、必要に応じてビニールシートなどで養生してください。
- 内部の残水が出る場合がありますのでご注意ください。
- 給水圧力が高い場合やエアが入っている場合など、水が勢よく噴き出すことがありますのでご注意ください。

## No. 2 給水ストレーナ掃除

【作業時期：設置後の運転初期(運転開始後1～2日目)およびシーズンイン時(汚れの状況により周期を早める)】

- 1) アフターランが完了して初期状態または待機状態になっていることを確認します。運転中であれば運転スイッチを押してアフターランさせ、完了を待って作業してください。
- 2) 加湿器の漏電ブレーカ(電源元スイッチ)をOFFにします。
- 3) 給水サービス弁を閉めます。
- 4) 天井面の化粧グリルを開けます。(ワンタッチ開閉で工具不要)  
(図-10)
- 5) フィルタの止め金具を回し、フィルタを取り出します。
- 6) 加湿モジュールからのコネクタCN5(白色コネクタ・3P、電線は黄色)を外します。  
(図-11)
- 7) 念のため、バケツなどドレン受けの容器を用意してドレンパンの排水プラグを外し、残水があれば抜いておきます。(プラグは必ず元通り取り付けおいてください)
- 8) 本体内の排水ホース(L型)のドレンパン側のホースバンドをゆるめてホースを外します。

図-9



上図は実施例です。給水がきれいになるまで十分に放水してください。

図-10

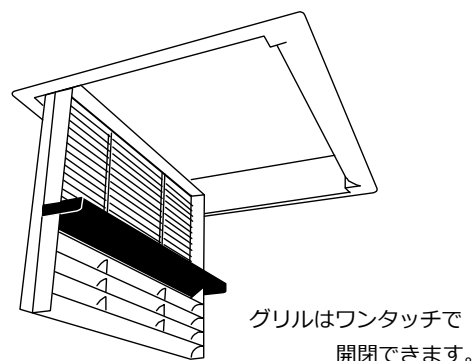
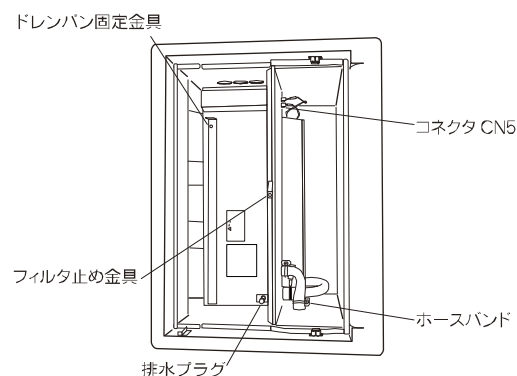


図-11



## 5. 一般保守要領

- 9) ドレンパン固定金具のビス（1点）をゆるめ、ドレンパンを手で押さえながら金具をスライドさせてゆっくりおろし、本体からドレンパン（加湿モジュール共）を取り出します。

■ 給水ヘッダの残水がたれることがあるのでご注意ください。

- 10) 給水ストレーナのキャップを外します。（断熱材を外すとキャップのボルト頭が見えます）（図-12）

■ 内部の残水が出ますのでご注意ください。

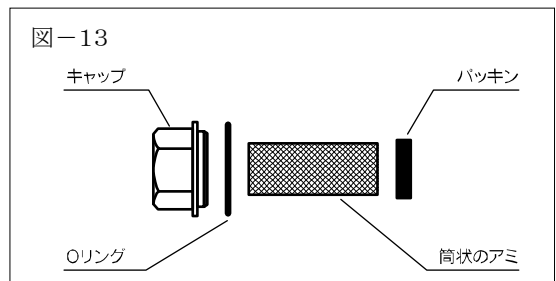
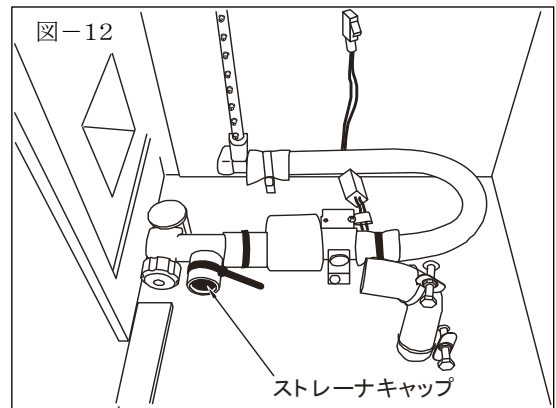
- 11) 筒状のアミを取り出し、きれいに掃除して水洗いします。（図-13）
- 12) 元通りアミ・パッキンを取り付けてキャップを締め込みます。

■ キャップのOリングが切れていないことを確認してください。切れている場合は新しいものと交換してください。

- 13) 給水サービス弁を開けて通水し、水もれしないことを確認します。
- 14) 下記の点に注意し、上記の逆の手順で復旧します。

- ストレーナの断熱材を元通り取り付け。
- 本体内の排水ホース(L型)をドレンパンに確実に接続する。
- 加湿モジュールからのコネクタCN5（白色コネクタ・3P、電線は黄色）を接続する。

- 15) 作業後は運転確認を行い、化粧グリルを開けて漏水のないことを確認してください。

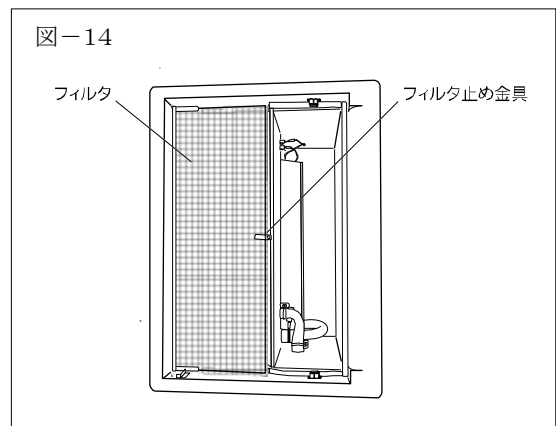


### No.3 フィルタ掃除

【作業時期：シーズンイン時および月1回

（汚れの状況により周期を早める）】

- 1) 加湿器の漏電ブレーカ（電源元スイッチ）をOFFにします。
- 2) 天井面の化粧グリルを開けます。（ワンタッチ開閉で工具不要）
- 3) フィルタの止め金具を回し、フィルタを取り出します。（図-14）
- 4) 取り出したフィルタをよく水洗いします。汚れがひどい場合は、中性洗剤をうすめてご使用ください。
- 5) 陰干しして完全に乾かし、元通り本体に取り付けて復旧します。





## No.4 加湿モジュール洗浄、ドレンパン掃除、電装部点検

【作業時期：シーズンイン時（汚れの状況により周期を早める）】

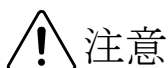
## ◆加湿モジュール洗浄・ドレンパン掃除

- 加湿モジュールは運転時間の経過に伴い徐々に汚れが付着します。また、給水中のスケール成分が析出することがあります。
- 洗浄作業の頻度は、給水の水質、流通空気の状態によって大きく変動します。衛生面への配慮から年1回（シーズンイン時）の実施をお願いしていますが、汚れ具合いや吸水性低下（濡れムラ等）の状態に応じて適宜洗浄を実施してください。
- 加湿モジュールの表面にスケールが析出している場合は、本書に記載の洗浄作業とは別にスケール除去を目的とした洗浄が必要です。スケール除去には専用の洗浄剤が必要ですので、当社宛ご連絡ください。
- 変形や劣化が著しい場合には、新しい加湿モジュールと交換が必要です。当社宛ご連絡ください。

- 1) アフターランが完了して初期状態または待機状態になっていることを確認します。運転中であれば運転スイッチを押してアフターランさせ、完了を待って作業してください。
- 2) 加湿器の漏電ブレーカ（電源元スイッチ）をOFFにします。
- 3) 給水サービス弁を閉めます。
- 4) 天井面の化粧グリルを開けます。 (図-15)
- 5) フィルタの止め金具を回し、フィルタを取り出します。 (図-14)
- 6) 加湿モジュールからのコネクタCN5（白色コネクタ・3P、電線は黄色）を外します。 (図-16)
- 7) 念のため、バケツなどドレン受けの容器を用意してドレンパンの排水プラグを外し、残水があれば抜いておきます。（プラグは必ず元通り取り付けおいてください）
- 8) 本体内の排水ホース（L型）のドレンパン側のホースバンドをゆるめてホースを外します。
- 9) ドレンパン固定金具のビス（1点）をゆるめ、ドレンパンを手で押さえながら金具をスライドさせてゆっくりおろし、本体からドレンパン（加湿モジュール共）を取り出します。

- ドレンパン（加湿モジュール共 図-17）の重さにご注意ください。加湿モジュール乾燥時で約4.8kgです。
- 給水ヘッドの残水がたれることがあるのでご注意ください。
- 加湿モジュールを構成しているステンレスケースは絶対に分解しないでください。分解すると復旧できなくなります。

- 10) 洗浄剤として、市販の「酸素系漂白剤」をご用意ください。塩素系漂白剤は絶対に使用しないでください。

**注意**

◆洗浄剤の取扱にあたっては、洗浄剤の容器に記載されている注意事項を必ず守ってください。

図-15

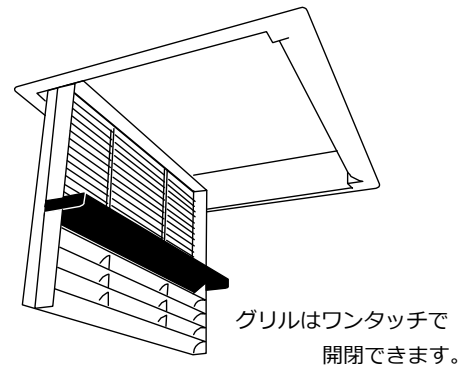


図-16

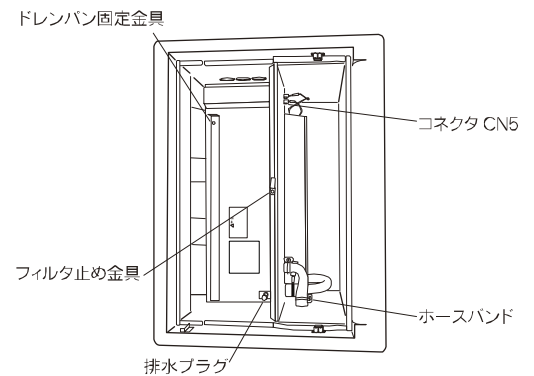
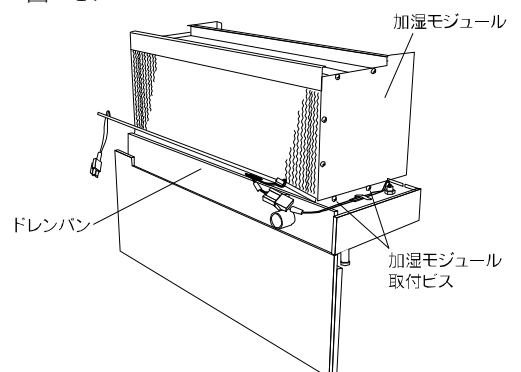


図-17



## 5. 一般保守要領

- 11) 加湿モジュールはステンレケースにおさめてブロック化されています。洗浄用水槽として、個々の加湿モジュールが十分に入る大きさのものをご用意ください。
- 12) 洗浄用水槽に洗浄液を作ります。洗浄剤の容器に記載の使用  
方法、注意事項に従って、シミ抜き程度の濃さの水溶液とし、  
加湿モジュールが十分に浸る量をご用意ください。
- 13) 先に取り外したドレンパンに固定されている加湿モジュールの、  
取付ビス（4点）を外して加湿モジュールを取り出します。  
（図-17）
- 14) 加湿モジュールを洗浄液に30分から1時間「漬け置き」しま  
す。（図-18）
- 15) 漬け置きしたら加湿モジュールを取り出して十分に水洗い  
を行い、静置して完全に乾燥させます。

- ブラシ等でのこすり洗いや水・空気等による高圧洗浄は絶対に  
しないでください。加湿材が破損します。
- 水洗いは十分に行ってください。不十分であると、泡が発生し  
て水滴飛散の原因になることがあります。
- 加湿モジュールは完全に乾燥させてください。不十分である  
と、設置環境によっては運転開始後、臭気発生などの原因にな  
ることがあります。

- 16) ドレンパン内をウエスなどで掃除し、排水口とフロートスイ  
チにゴミなどがあれば取り除いてください。（図-19）
- 17) 漏水センサに水濡れや汚れがあれば掃除してください。
- 18) 元通り加湿モジュールをドレンパンに取り付けます。

### ◆電装部点検

- 19) 本体内の電装部（2頁参照）カバーを開けて下記の点を点検し、  
不都合な点があれば必ず修正してください。

- 端子台への各接続にゆるみ・外れがないこと。
- リレーなどへの各配線接続にゆるみ・外れがないこと。
- 各線材の切損・劣化がないこと。
- リレーなどに変色・変形がないこと。

- 20) 下記の点に注意し、上記の逆の手順で復旧します。

- ストレーナの断熱材を元通りにつける。
- 本体内の排水ホース（L型）をドレンパンに確実に接続する。
- 加湿モジュールからのコネクタCN5（白色コネクタ・3P、電  
線は黄色）を接続する。

- 21) 作業後は運転確認を行い、化粧グリルを開けて漏水のないこ  
とを確認してください。

図-18

30分から1時間「漬け置き」します。

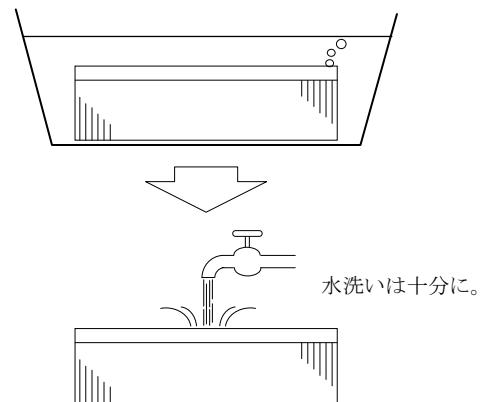
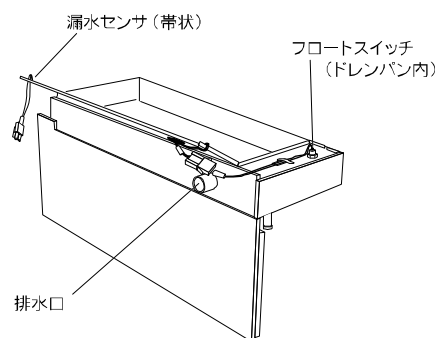


図-19



## 6. 故障の原因と処置



- ◆部品交換を含め、修理は当社または専門業者にご相談ください。修理に不備があると、水もれや感電、火災等の原因になります。
- ◆改造は絶対にしないでください。改造すると、水もれや感電、火災等の事故の原因になります。

### 6-1. 故障と思われる前に

- 正常な動作を行わない場合でも、必ずしも故障が発生しているとは限りません。故障のチェックを行う前に、まず、下記の諸点をチェックしてください。

- 加湿器への電源が供給されていること。
- リモコンが入モードになっていること。（運転表示灯が点灯していること）
- ヒューミディスタット（湿度調節器）がある場合はこの設定が希望湿度にセットされていること。
- 給水サービス弁が開いていること。
- 断水していないこと。

- なおも復旧しない場合には、次のページの一覧表を参照してチェックおよび処置を行ってください。

### 6-2. 故障のチェックと処置

- 次頁の一覧表を参照して、故障のチェックと処置を行ってください。
- 表内で ☎ 印の原因に該当する場合には、当社宛お問い合わせください（サービスコール）。

### 6-3. 故障時の作業が終わったら

- 故障のチェックとその処置が終わったら必ず運転確認を行い、正常な動作および配管各部からの水もれの無いことを確認してください。
- 不都合な点があれば必ず修正し、なおも正常な動作を行わない場合は当社宛お問い合わせください。

### 6-4. 保証期間

- 当製品の保証期間は、銘板表示の製造年度の翌年末までです。取扱説明書および本体貼付ラベル等の要領に従った、正常な使用状態で故障した場合には無料修理いたします。
- 保証期間内においても、使用条件外でのご使用による故障、選定および取付の不良による故障、改造による故障、特殊用途でのご使用による故障などにつきましては、有料修理となります。  
また、取扱説明書に交換周期の明示されている部品の交換、作業時期の明示されている保守点検作業につきましては、保証期間内においても有料となる場合があります。

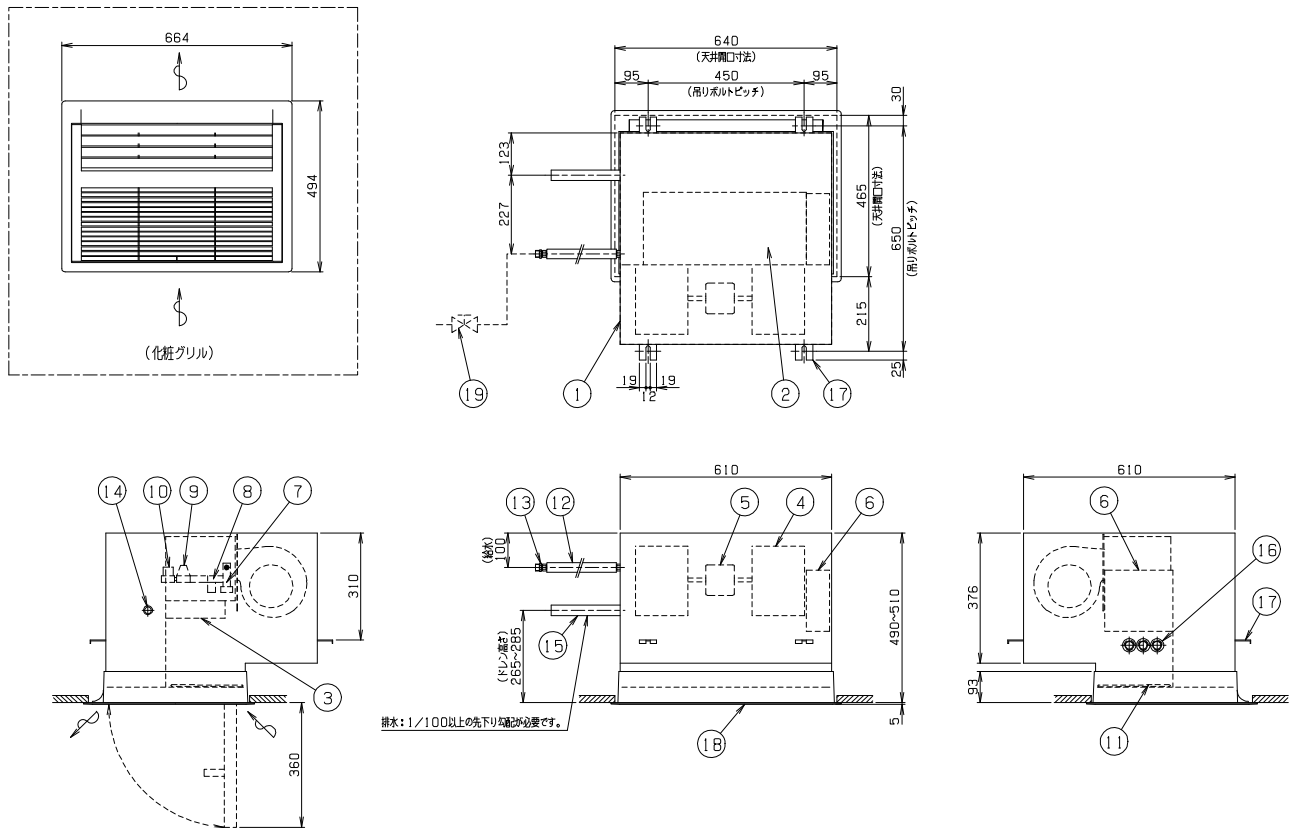
## 6. 故障の原因と処置

【故障のチェックと処置／一覧表】 表内で ☎ 印の原因に該当する故障と判断される場合には弊社宛ご連絡ください。

リモコン表示	故障原因	処置
①加湿器が運転しない		
全消灯	漏電ブレーカ（電源元スイッチ）がOFFまたは停電している	電源を供給する
	正しい電源（AC100V）が供給されていない	確認し修正する
	リモコンが切モード（運転スイッチを押していない）	運転スイッチを押す
	ヒューズ（基板上）が切れている	☎ サービスコール
②運転しているが加湿不足になる		
正常 (P.11 4-4.参照)	弱運転になっている	強運転に切り替える
	給水サービス弁が閉まっている	弁を開ける
	給水ストレーナの目詰まり	ストレーナを掃除する
	給水圧力が低い	確認し修正する
	断水している	確認する
	ヒューミディスタットの設定が低い	設定目盛りを確認する
	ヒューミディスタット故障（接点がONにならない）	修理または交換する
	フィルタの目詰まりによる風量低下	フィルタを掃除する
	加湿モジュールが汚れて吸水性が低下し加湿能力が落ちている	加湿モジュールを洗浄する
	上記以外の場合	☎ サービスコール
③本体内部ドレンパン高水位または本体内部漏水		
異常表示灯点灯 (下記備考参照)	本体が水平でない	確認し修正する
	排水配管の先下がり勾配が不十分	確認し修正する
	ドレンパン排水口または排水配管の目詰まり	確認し修正する
	排水配管に極端な曲がりや空気だまりがある	確認し修正する
	加湿モジュールが汚れて吸水性が低下し水滴飛散している	加湿モジュールを洗浄する
	上記以外の場合	☎ サービスコール
④化粧グリルからの漏水		
正常 (P.11 4-4.参照)	本体内の排水ホースの外れまたはゆるみ	確実に接続する
	ドレンパン底面の排水プラグの外れまたはゆるみ	プラグを取り付ける
	本体内の断熱材が外れて結露している	断熱材を巻きなおす
	上記③（高水位）+コネクタ外れ	修正しコネクタを接続
	上記以外の場合	☎ サービスコール
⑤異常音		
正常 (P.11 4-4.参照)	給水圧力が高すぎる	確認し修正する
	減圧弁の振動音	配管のエア抜きをする
	排水配管に空気だまりができています	確認し修正する
	フィルタの目詰まりによる送風音	フィルタを掃除する
	上記以外の場合	☎ サービスコール
⑥異臭		
正常 (P.11 4-4.参照)	水質が悪い	確認し修正する 加湿モジュール洗浄または交換
	本体が水平でなくドレンパンに水が滞留している	確認し修正する 加湿モジュール洗浄または交換
	排水配管からの異臭	排水トラップ等の検討
	経時的な加湿モジュールの汚れ	加湿モジュール洗浄または交換
	上記以外の場合	☎ サービスコール
備考	<p>※異常表示灯が点灯して運転を停止している場合には、原因を調べて処置したうえ、加湿器の漏電ブレーカ（電源元スイッチ）を一度OFFにしてリセットします。</p> <p>※本体内部の漏水センサ（P.16 図-19参照）が濡れた場合、センサ部の水滴を拭き取らないとリセットできません。濡れた場合などは掃除してください。</p>	

# 7. 外形図

## ■加湿器本体外形図

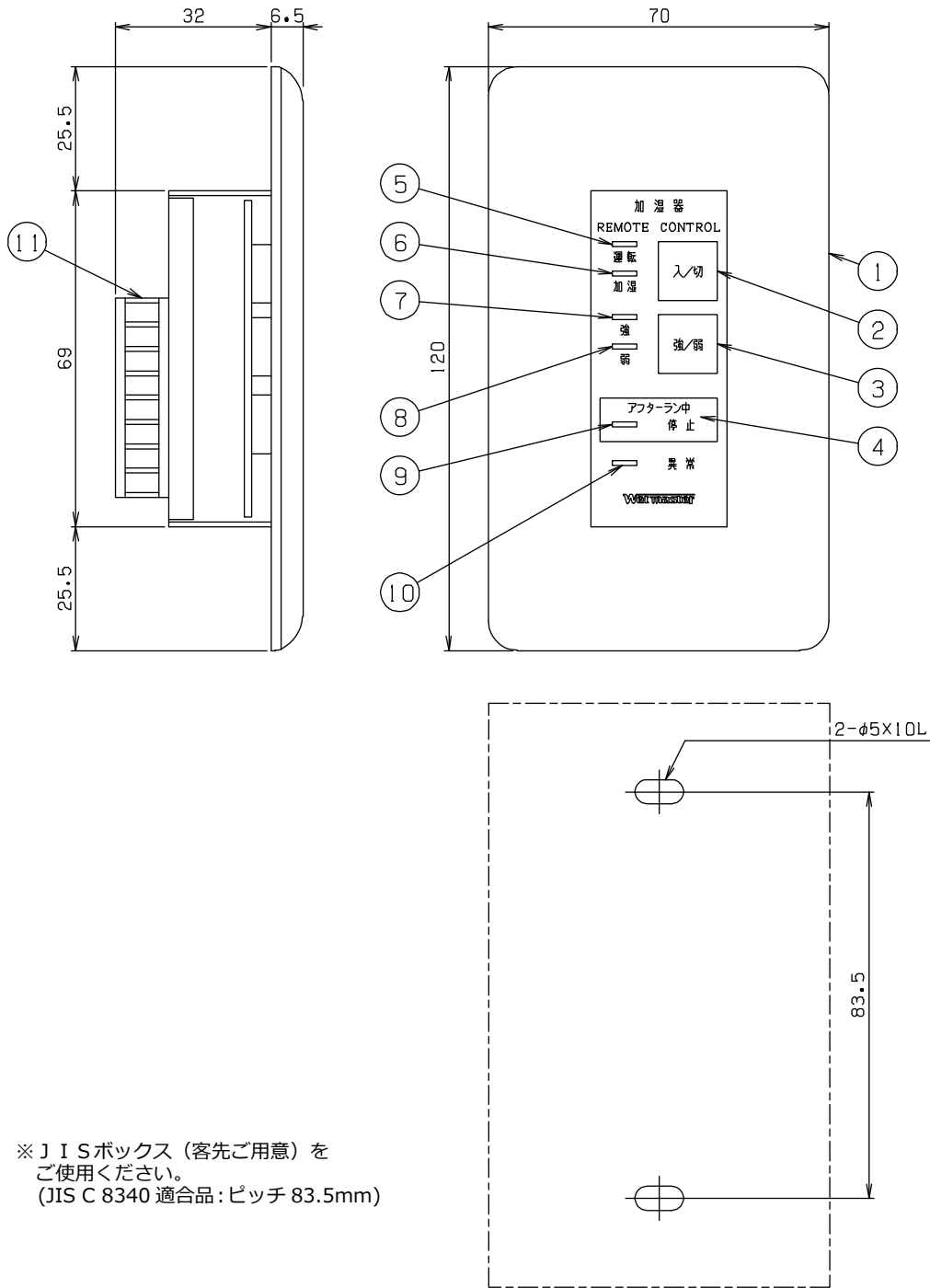


※化粧グリルの取付位置は、上下 20 mm の範囲で調節できます。

No.	部品名称	仕様	No.	部品名称	仕様
1	加湿器本体	SGCC 表面断熱材付	11	フィルタ	PP ハニカム
2	加湿モジュール		12	給水軟銅管	φ 6.35×0.4m 断熱材付
3	ドレンパン	SUS304	13	給水接続継手	R1/2
4	ファン		14	排水口	φ 25
5	ファンモータ	AC100V	15	排水ホース	φ 30×φ 25 0.2m
6	電装部		16	電源取入孔	3-φ 22
7	本体内部バルブ	サービスマンメンテナンス用	17	本体取付金具	M10 用
8	給水ストレーナ	T 型 #100	18	化粧グリル	ABS 樹脂
9	減圧弁		19	給水サービス弁	客先ご用意
10	給水用電磁弁	AC100V			

## 7. 外形図

### ■リモコンスイッチ外形図

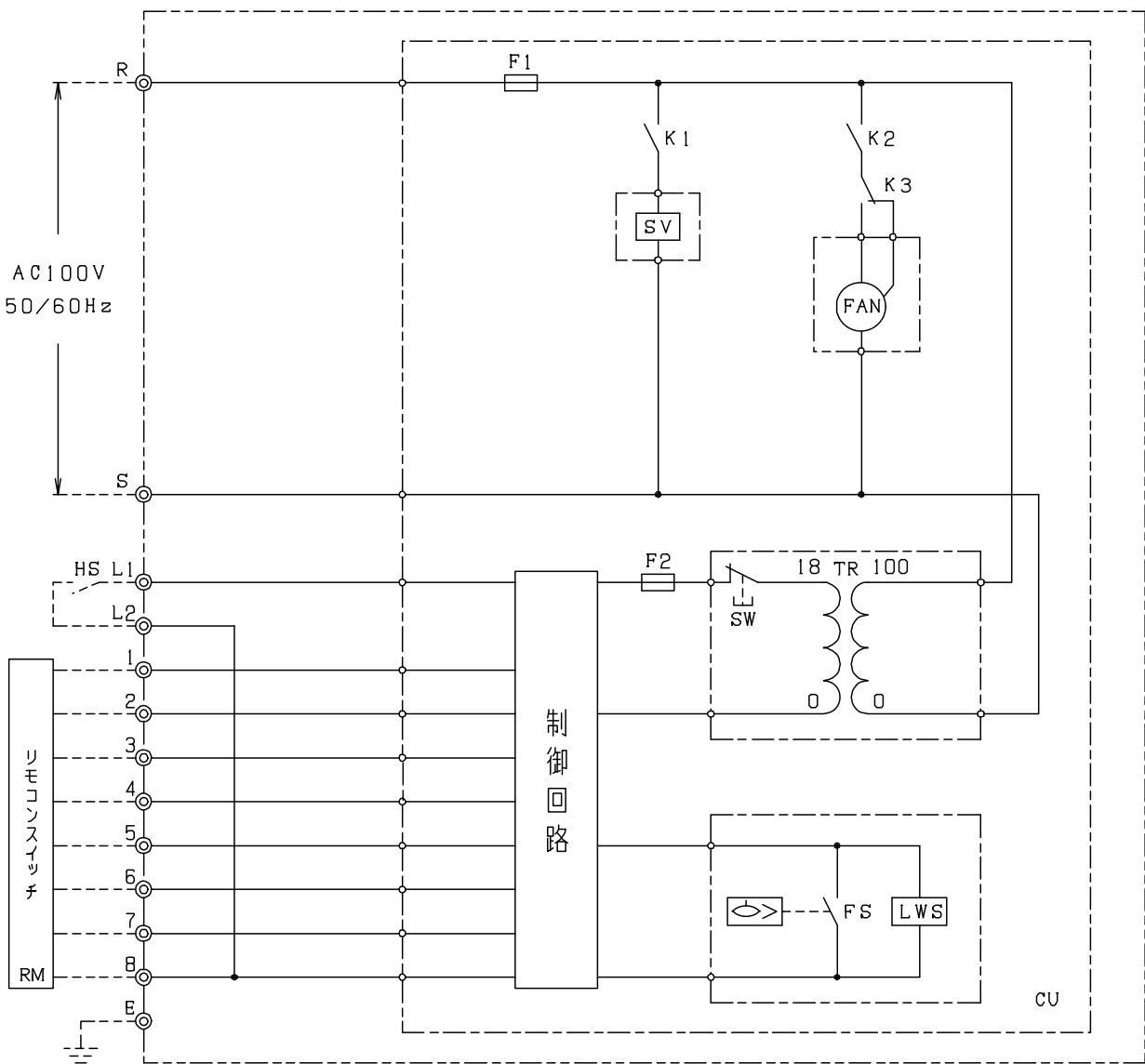


※ J I Sボックス (客先ご用意) を  
ご使用ください。  
(JIS C 8340 適合品: ピッチ 83.5mm)

(取付寸法)

No.	部品名称	No.	部品名称
1	プレート	7	強表示灯(黄)
2	運転スイッチ	8	弱表示灯(黄)
3	強弱切替スイッチ	9	アフターラン表示灯(緑)
4	アフターラン停止スイッチ	10	異常表示灯(赤)
5	運転表示灯(緑)	11	端子台
6	加湿表示灯(緑)		

# 8. 電気回路図



No.	記号	部品名称	仕様
1	CU	コントロールユニット	IC ロジック回路
2	F1	ヒューズ	
3	F2	ヒューズ	
4	FAN	ファン	AC100V
5	SV	給水用電磁弁	AC100V
6	FS	高水位検知用フロートスイッチ	上 ON
7	TR	トランス	
8	HS	ヒューミディスタット	客先ご用意
9	K1	給水用リレー	
10	K2	ファン運転用リレー	
11	K3	ファン強弱切替用リレー	
12	RM	リモコンスイッチ	押ボタン式
13	LWS	漏水センサ	電極式
14	SW	リセットスイッチ	押ボタン式



# ウェットマスター株式会社

本社営業本部 〒161-8531 東京都新宿区中落合3-15-15WM本社ビル TEL. 03-3954-1101

●アフターサービスのお問い合わせは、保守管理グループ直通 TEL. 03-3954-1110

大阪支店 〒530-0044 大阪市北区東天満2-9-4千代田ビル東館 TEL. 06-6351-0571

名古屋支店 〒464-0075 名古屋市千種区内山3-1-4ハートヒルズ千種 TEL. 052-745-3277

仙台営業所 〒981-3135 仙台市泉区八乙女中央5-17-12 TEL. 022-772-8121

福岡営業所 〒812-0004 福岡市博多区榎田2-1-10 TEL. 092-471-0371

- 業務用・産業用各種加湿器
- 流量管理システム機器／エアロQシステム・カラムアイ

ISO 14001  
BUREAU VERITAS  
Certification



東京本社  
ISO14001:2004  
認証取得



東京本社  
ISO9001:2000  
認証取得