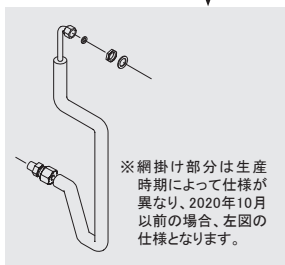
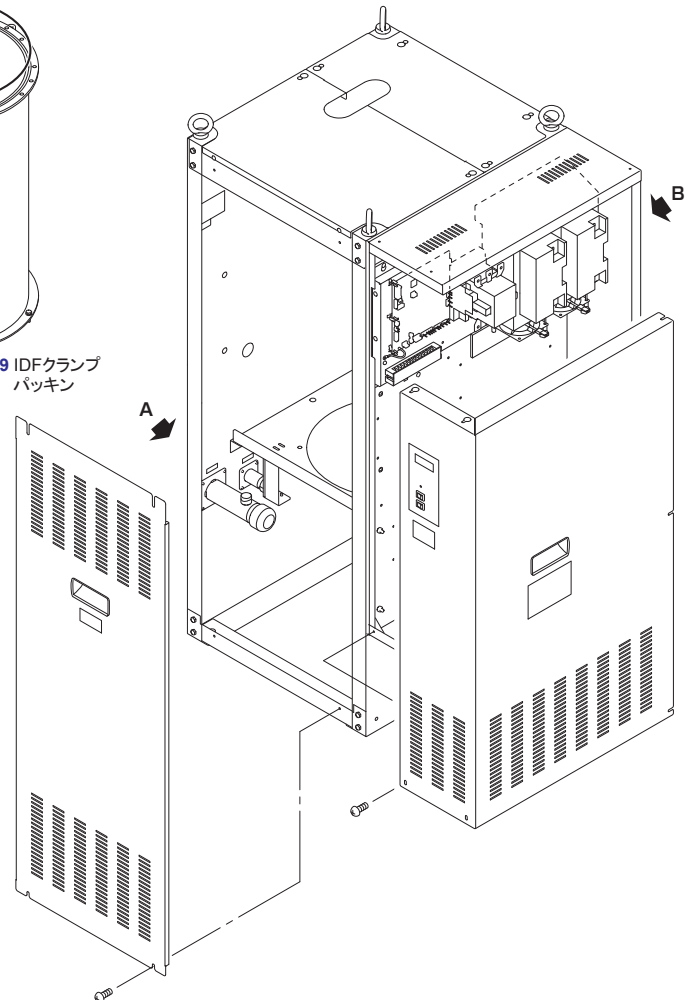
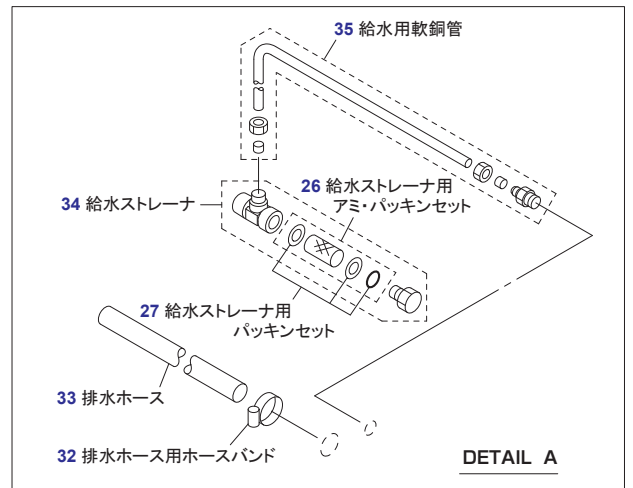
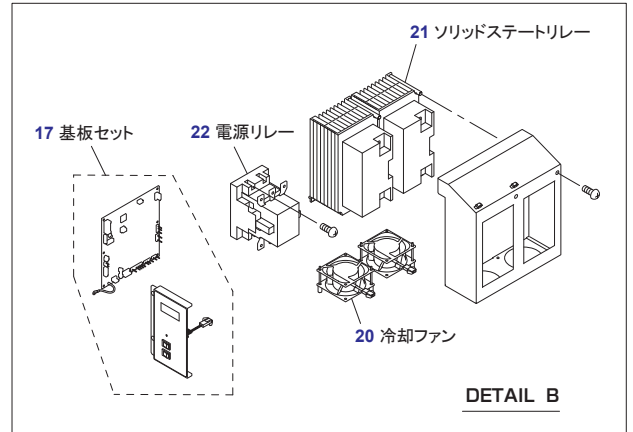
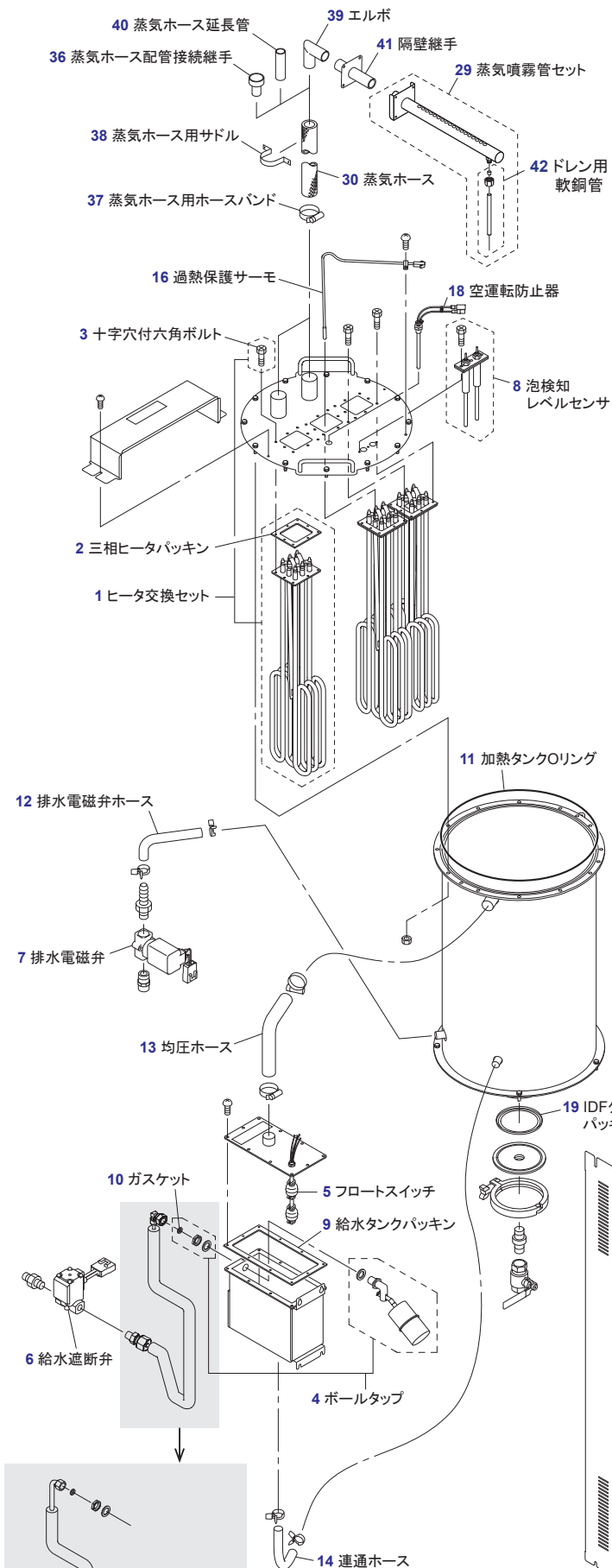


電熱式蒸気加湿器 WM-SJB42 ～ WM-SJB85タイプ 製品展開図

○ ご使用上の注意

- 本サービスは、弊社製品をご利用いただいているお客様のサポートを目的としています。修理などで部品を調べる際の参考資料としてご利用ください。
- 部品購入をご希望の場合は、代理店を通じてのご購入をお願い致します。必要に応じて代理店をご紹介いたしますので、お問い合わせください。
- できる限り部品の供給を継続していますが、製品展開図（パーツリスト）に記載されている部品でも、一部お応えできない場合がございます。予めご了承ください。
- 掲載内容は予告なく変更する場合があります。ご了承ください。

※イラストはSJB42で表しています。他型番の場合、イラストの形状や部品数が異なる場合があります。ご注意ください。



図番	部品名称	コード番号	仕様
1	【SJB42 用】 ヒータ交換セット	223200-005	販売単位：1 セット ヒータ 10.8kW × 3 個、ショートバー、下記 2、3 部品付 2 三相ヒータパッキン、 3 十字穴付六角ボルト
	【SJB56 用】 ヒータ交換セット	223200-006	販売単位：1 セット ヒータ 10.8kW × 4 個、ショートバー、下記 2、3 部品付 2 三相ヒータパッキン、 3 十字穴付六角ボルト
	【SJB85 用】 ヒータ交換セット	223200-007	販売単位：1 セット ヒータ 10.8kW × 6 個、ショートバー、下記 2、3 部品付 2 三相ヒータパッキン、 3 十字穴付六角ボルト
2	【SJB07～85 用】 三相ヒータパッキン	223200-009	販売単位：1 個 シリコン ※SJB42 は 3 個、SJB56 は 4 個、SJB85 は 6 個使用
3	十字穴付六角ボルト	290028-153	販売単位：1 セット 10 本入り、メック加工
4	ボールタップ	223200-082	販売単位：1 個 パッキン、ワッシャ、ナット、下記 10 部品付 10 ガスケット ※SJB85 は 2 個使用
5	フロートスイッチ	223200-010	販売単位：1 個 SUS 製、2 連フロート、パッキン、コネクタ付 ※ SJB85 は 2 個使用
6	給水遮断弁	223200-011	販売単位：1 個 200V、コネクタ付 ※全型番、1 個使用
7	排水電磁弁	223200-012	販売単位：1 個 200V、コネクタ付 ※ SJB85 は 2 個使用
8	泡検知レベルセンサ	223200-041	販売単位：1 個 パッキン・ビス付 ※ SJB85 は 2 個使用
9	給水タンクパッキン	223200-013	販売単位：1 個 給水タンク用 ※ SJB85 は 2 個使用
10	ガスケット	223200-014	販売単位：1 個 ※ SJB85 は 2 個使用
11	【SJB42・85 用】 加熱タンクOリング	223200-018	販売単位：1 個 赤シリコン ※ SJB85 は 2 個使用
	【SJB56 用】 加熱タンクOリング	223200-019	販売単位：1 個 赤シリコン
12	排水電磁弁用ホース	223200-021	販売単位：1 本 φ21 × φ16 × 295mm ※ SJB85 は 2 本使用
13	均圧ホース	223200-022	販売単位：1 本 φ30 × φ25 × W370mm × H 155mm ※ SJB85 は 2 本使用
14	【SJB42～85 用】 連通ホース	223200-040	販売単位：1 本 φ20 × φ15 × 230mm ※ SJB85 は 2 本使用
16	過熱保護サーモ	223200-083	販売単位：1 個 2P × 750mm、コネクタ付 ※ SJB85 は 2 個使用
17	基板セット	223200-038	販売単位：1 セット 制御基板、操作パネル
18	空運転防止器	223200-039	販売単位：1 個 ※ SJB85 は 2 個使用
19	【SJB42～85 用】 IDF クランプパッキン	223200-084	販売単位：1 個 加熱タンク下部に使用 ※ SJB85 は 2 個使用
20	【SJB14～85 用】 冷却ファン	223200-085	販売単位：1 個 ※SJB42 は 2 個、SJB56 は 3 個、SJB85 は 4 個使用
21	【SJB42 用】 ソリッドステートリレーセット	223200-028	販売単位：1 セット 2 個 1 組
	【SJB56 用】 ソリッドステートリレーセット	223200-029	販売単位：1 セット 4 個 1 組
	【SJB85 用】 ソリッドステートリレーセット	223200-030	販売単位：1 セット 4 個 1 組
22	【SJB42 用】 電源リレー	223200-035	販売単位：1 個 AC200V
	【SJB56 用】 電源リレー	223200-036	販売単位：1 セット 2 個 1 組、AC200V
	【SJB85 用】 電源リレー	223200-037	販売単位：1 セット 2 個 1 組、AC200V
32	排水ホース用ホースバンド	129240-040	販売単位：1 個 φ 30、φ 40 用
33	排水ホース	129242-005	販売単位：1 本 φ 30 × φ 40 × 0.5 m
34	【SJB42～85 用】 給水ストレーナ	290020-002	販売単位：1 個 φ 8、T型、上下パッキン、アミ (100 メッシュ)、O リング P-14 内蔵
26	給水ストレーナ用アミ・パッキンセット	290020-012	販売単位：1 セット 上下パッキン、アミ (100 メッシュ)、O リング P-14、各 3 台分
27	給水ストレーナ用パッキンセット	290020-011	販売単位：1 セット 上下パッキン、O リング P-14、各 10 台分
35	【SJB42～85 用】 給水用軟銅管 1 mセット	290025-005	販売単位：1 セット φ 8 × 1 m、リングナット、半月リング付
	【SJB42～85 用】 給水用軟銅管 2 mセット	290025-007	販売単位：1 セット φ 8 × 2 m、リングナット、半月リング付
	【SJB42～85 用】 給水用軟銅管 3 mセット	290025-052	販売単位：1 セット φ 8 × 3 m、リングナット、半月リング付
30	【SJB42・85 用】 蒸気ホース 1.5 m	129203-015	販売単位：1 本 φ35 × 1.5 m ※SJB42 は 1 台につき 2 本、SJB85 は 1 台につき 4 本使用
	【SJB42・85 用】 蒸気ホース 2.5 m	129203-025	販売単位：1 本 φ35 × 2.5 m ※SJB42 は 1 台につき 2 本、SJB85 は 1 台につき 4 本使用
	【SJB28・56 用】 蒸気ホース 1.5 m	129204-015	販売単位：1 本 φ40 × 1.5 m ※SJB28 は 1 台につき 1 本、SJB56 は 1 台につき 2 本使用
	【SJB28・56 用】 蒸気ホース 2.5 m	129204-025	販売単位：1 本 φ40 × 2.5 m ※SJB28 は 1 台につき 1 本、SJB56 は 1 台につき 2 本使用

図番	部品名称	コード番号	仕様	
29	【SJB42・85 用】 蒸気噴霧管セットφ35 (H35-150mm)	129121-000	販売単位：1 セット ドレン用軟銅管、サドルバンド付 ※SJB42 は 1 台につき 2 本、SJB85 は 1 台につき 4 本使用	
	【SJB42・85 用】 蒸気噴霧管セットφ35 (H35-300mm)	129122-000	販売単位：1 セット ドレン用軟銅管、サドルバンド付 ※SJB42 は 1 台につき 2 本、SJB85 は 1 台につき 4 本使用	
	【SJB42・85 用】 蒸気噴霧管セットφ35 (H35-450mm)	129123-000	販売単位：1 セット ドレン用軟銅管、サドルバンド付 ※SJB42 は 1 台につき 2 本、SJB85 は 1 台につき 4 本使用	
	【SJB42・85 用】 蒸気噴霧管セットφ35 (H35-600mm)	129124-000	販売単位：1 セット ドレン用軟銅管、サドルバンド付 ※SJB42 は 1 台につき 2 本、SJB85 は 1 台につき 4 本使用	
	【SJB42・85 用】 蒸気噴霧管セットφ35 (H35-900mm)	129125-000	販売単位：1 セット ドレン用軟銅管、サドルバンド付 ※SJB42 は 1 台につき 2 本、SJB85 は 1 台につき 4 本使用	
	【SJB42・85 用】 蒸気噴霧管セットφ35 (H35-1200mm)	129126-000	販売単位：1 セット ドレン用軟銅管、サドルバンド付 ※SJB42 は 1 台につき 2 本、SJB85 は 1 台につき 4 本使用	
	【SJB42・85 用】 蒸気噴霧管セットφ35 (H35-1500mm)	129127-000	販売単位：1 セット ドレン用軟銅管、サドルバンド付 ※SJB42 は 1 台につき 2 本、SJB85 は 1 台につき 4 本使用	
	【SJB28・56 用】 蒸気噴霧管セットφ40 (H40-150mm)	129131-000	販売単位：1 セット ドレン用軟銅管、サドルバンド付 ※SJB56 は 1 台につき 2 本使用	
	【SJB28・56 用】 蒸気噴霧管セットφ40 (H40-300mm)	129132-000	販売単位：1 セット ドレン用軟銅管、サドルバンド付 ※SJB56 は 1 台につき 2 本使用	
	【SJB28・56 用】 蒸気噴霧管セットφ40 (H40-450mm)	129133-000	販売単位：1 セット ドレン用軟銅管、サドルバンド付 ※SJB56 は 1 台につき 2 本使用	
	【SJB28・56 用】 蒸気噴霧管セットφ40 (H40-600mm)	129134-000	販売単位：1 セット ドレン用軟銅管、サドルバンド付 ※SJB56 は 1 台につき 2 本使用	
	【SJB28・56 用】 蒸気噴霧管セットφ40 (H40-900mm)	129135-000	販売単位：1 セット ドレン用軟銅管、サドルバンド付 ※SJB56 は 1 台につき 2 本使用	
	【SJB28・56 用】 蒸気噴霧管セットφ40 (H40-1200mm)	129136-000	販売単位：1 セット ドレン用軟銅管、サドルバンド付 ※SJB56 は 1 台につき 2 本使用	
	【SJB28・56 用】 蒸気噴霧管セットφ40 (H40-1500mm)	129137-000	販売単位：1 セット ドレン用軟銅管、サドルバンド付 ※SJB56 は 1 台につき 2 本使用	
	36	【SJB28・56 用】 蒸気ホース配管接続継手φ40	129223-040	販売単位：1 個 φ40 × 2
	37	【SJB07～85 用】 蒸気ホース用ホースバンド	129230-030	販売単位：1 個 φ30～φ40 用
	38	【SJB42・85 用】 蒸気ホース用サドル	129231-035	販売単位：1 個 φ35
【SJB28・56 用】 蒸気ホース用サドル		129231-040	販売単位：1 個 φ40	
39	【SJB42・85 用】 エルボ	129221-035	販売単位：1 個 φ35	
	【SJB28・56 用】 エルボ	129221-040	販売単位：1 個 φ40	
40	【SJB42・85 用】 蒸気ホース延長管	129222-035	販売単位：1 個 φ35	
	【SJB28・56 用】 蒸気ホース延長管	129222-040	販売単位：1 個 φ40	
41	【SJB42・85 用】 隔壁継手	129220-035	販売単位：1 個 φ35	
	【SJB28・56 用】 隔壁継手	129220-040	販売単位：1 個 φ40	
42	ドレン用軟銅管 (噴霧管・分岐ヘッダ用)	290025-009	販売単位：1 本 φ 10 × 1m、リングナット、半月リング付	