

WM-SHDタイプ

- このたびはウエットマスター間接蒸気式加湿器をご採用いただき、まことにありがとうございます。
本製品は、ボイラや地域冷暖房施設より熱源として供給される高圧蒸気を用いて水を加熱し、間接的に加湿蒸気を作り出す方式の加湿器です。
- 加湿器の機能を十分に発揮させ、安全にご使用いただくためには、適切な取付工事が必要です。施工にあたっては必ず本書をお読みいただき、本書の内容に従って施工してください。
- 軟水器を併用される場合は、軟水器の説明書類も必ずお読みいただき、正しく施工してください。
- 本書を含めて製品添付の説明書類は、必ずお客様にお渡しして、保管いただくように依頼してください。

【目次】

■安全上のご注意	P. 1
1. 施工前の確認事項	P. 2～4
2. 取付	P. 5～8
3. 蒸気配管・還水配管	P. 9～10
4. 給排水配管	P. 11
5. 電気配線	P. 12～13
6. 試運転	P. 14～17
7. 仕様	P. 18
本体外形図	P. 19～23
蒸気噴霧管外形図	P. 24
電気回路図	P. 25～28
施工参考図	P. 29～34



安全上のご注意

施工にあたっては、本書をよくお読みのうえ、本書の内容に従って確実に行ってください。

ここに示した注意事項は「⚠ 警告」・「⚠ 注意」に区分していますが、誤った取付や取扱をした時に、死亡や重傷等の重大な結果に結びつく可能性が大きいものを、特に「⚠ 警告」の欄にまとめて記載しています。また「⚠ 注意」の欄に記載した事項でも、状況によっては重大な結果に結びつく可能性があります。いずれも安全に関する重要な内容を記載していますので、必ず守ってください。

取付工事完了後は、試運転を行って異常がないことを確認してください。また、本書を含めて製品添付の説明書類は、必ずお客様にお渡しして、保管いただくように依頼してください。

⚠ 警告

運転中および運転停止後 2 時間以内の加湿器・接続配管には、絶対に触れないでください。

- 本製品は、蒸気の供給を受けて運転します。運転中および運転停止直後の本体内部・蒸気ホース・蒸気噴霧管・接続配管は高温になりますので、絶対に触れないでください。高温部に触れるとやけどの原因になります。
- 取付は、建築設備に関する技術的基準等に準拠して行ってください。施工に不備があると、水もれや感電、火災等の事故の原因になります。
- 取付工事は本書の内容に従い、専門業者により行ってください。施工に不備があると、水もれや感電、火災等の事故の原因になります。
- 取付は、重さに十分耐える所に確実に行ってください。強度不足や取付工事に不備があると、落下や転倒等による事故の原因になります。
- 高さが 2 メートル以上の箇所で行うときは、適正な足場を確保し安全带を使用する等、墜落による作業者の危険を防止するための措置を講じてください。
- 電気工事は、電気工事士の資格のある方が、「電気設備に関する技術基準」「内線規定」および製品添付の説明書類に従って施工し、必ず専用回路を使用してください。電源回路の容量不足や施工不備があると、感電、火災等の事故の原因になります。
- 電気配線は所定のケーブルを使用し確実に接続し、端子接続部にケーブルの外力が伝わらないように確実に固定してください。接続や固定が不完全な場合は、発熱、火災の原因になります。
- 工事の部材は付属品および指定の部材をご使用ください。寸法や材質等の適合しない部材を使用すると、水もれや感電、火災等の事故の原因になります。
- 水道法、消防法等に規制される部材の取扱については、専門業者に依頼してください。
- 本体から蒸気噴霧管までの間に、蒸気量制御用のバルブ等は絶対に設けないでください。加熱タンクの内圧が上昇し危険です。
- 改造は絶対にしないでください。部品交換を含め、修理は当社または専門業者にご相談ください。修理に不備があると、水もれや感電、火災等の事故の原因になります。
- 試運転を実施した後、保守点検作業を行うときは、必ず本体の電源スイッチと元電源を切り、蒸気供給弁および給水サービス弁を閉めてください。また、運転停止後 2 時間以上経過して、機器が十分に冷えたことを確認してから作業してください。機器が高温のまま、あるいは通電状態で作業すると、やけどや感電の原因になります。

⚠ 注意

- 供給蒸気配管・還水配管・排水配管は高温になります。配管工事は本書の内容に従って確実にを行い、高温の配管が露出しないよう保温してください。配管工事に不備があると、やけど等の事故の原因になることがあります。
- 給水配管は本書の内容に従って確実に配管し、結露が生じないよう保温してください。配管工事に不備があると、水もれによる事故の原因になることがあります。
- アース（D種接地工事）を行ってください。アース線は、ガス管、水道管、避雷針、電話のアース線に接続しないでください。アースが不完全な場合は、感電の原因になることがあります。
- 漏電ブレーカ（電源元スイッチ）を取り付けてください。漏電ブレーカが取り付けられていないと、感電の原因になることがあります。

1. 施工前の確認事項

1-1. 梱包内容の確認



警告

●作業にあたっては、保護手袋を着用してください。素手で作業すると、ケガの原因になります。

●梱包開封後は直ちに梱包内容を確認してください。

●標準的な梱包内容は下表の通りです。お客様のご指定がある場合は、付属品の仕様・数量の変更、別途付属品梱包の追加、梱包種類別の配送先の変更などがありますので、現場の指示をよくご確認ください。

【標準梱包内容】

構成品（付属品）	仕様など	型番別の数量			
		102V～ 502V	752V 1002V	1502V 2002V	3002V
加湿器本体	制御盤一体	1	1	1	1
給水軟銅管	2m、両側リングジョイント	1	1	1	1
給水ストレーナ	T型またはY型、R1/2	1	1	1	1
蒸気入口バルブセット	バルブ・ストレーナ、片側フランジ	1	1	1	1
凝縮水出口フランジセット	片側フランジ	1	1	1	1
説明書類一式	本書を含む	1	1	1	1
蒸気噴霧管	指定品番（24頁「蒸気噴霧管外形図」参照）、SUS	1	2	4	6
噴霧管ドレン用軟銅管	1m、片側リングジョイント	1	2	4	6
噴霧管取付金具	取付ビス付	2	4	8	12
本体用蒸気ホース	内径φ 35、1.5m、EPDM	1	—	—	—
	内径φ 50、1.5m、EPDM	—	1	2	3
噴霧管用蒸気ホース	内径φ 35、1.5m、EPDM	1	1	2	3
ホースバンド	φ 35 ホース用	10	4	8	12
	φ 50 ホース用	—	8	16	24
蒸気ホース用エルボ	φ 35 ホース用、SUS	3	—	—	—
	φ 50 ホース用、SUS	—	3	6	9
隔壁継手	φ 35～φ 35 接続、SUS	1	—	—	—
分岐ヘッダドレン用軟銅管	1m、片側リングジョイント	—	1	2	3
分岐ヘッダ	φ 50～φ 35、2本接続、SUS	—	1	2	3

※分岐ヘッダ使用 [752 V～3002 V] の場合は、噴霧管用蒸気ホースは 1 本を 2 分割してご使用ください。

1. 施工前の確認事項

1-2. 客先ご用意の部材などの確認

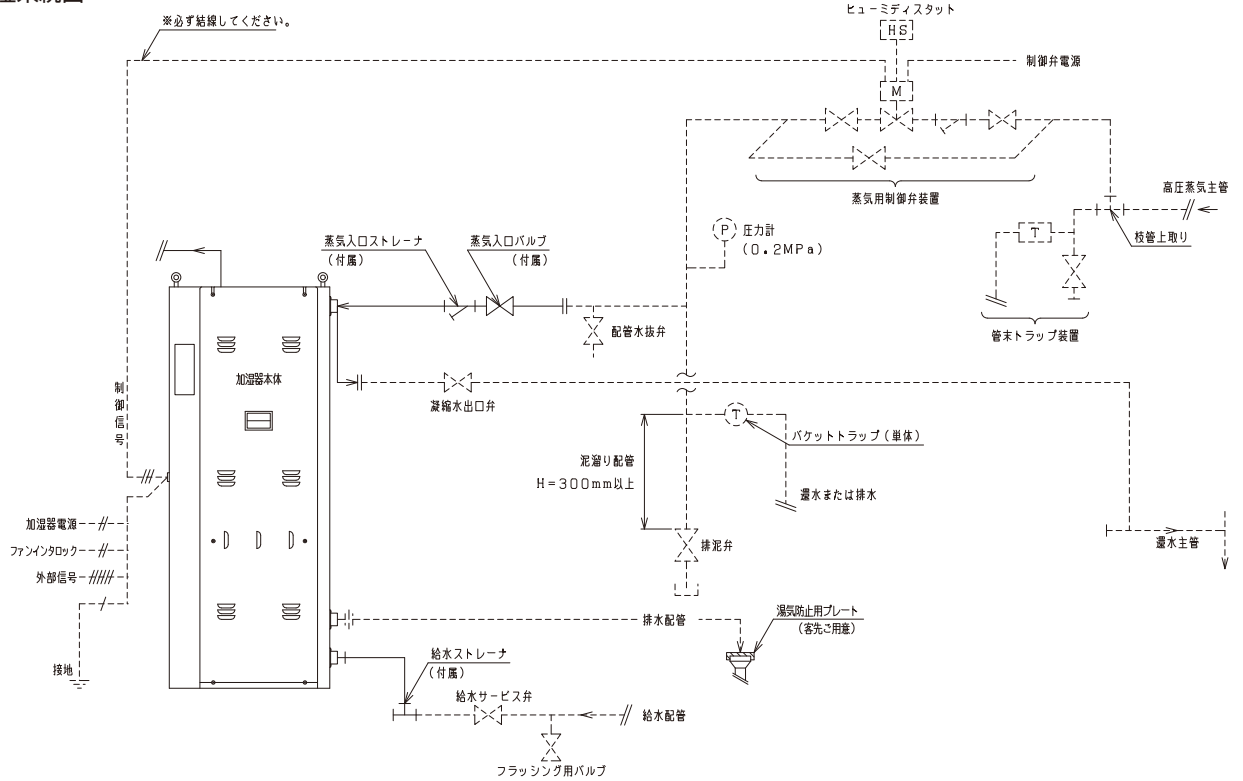
●付属品のほか、下表に示す客先ご用意の部材などを確認してください。また、下表以外の部材については、現場の必要に応じて適宜ご用意ください。

【客先ご用意の部材など】

施工内容	品名など	注意事項
蒸気噴霧管の取付 (5～6頁)	噴霧管取付架台	空調機内などに取付架台(アングルなど)を設けてください。
加湿器本体の取付 (7頁)	本体取付架台	必要に応じてしっかりとした取付架台を設けてください。
	取付ボルト	本体底面を固定するためのボルトをご用意ください。
本体用蒸気ホースの取付 (8頁)	吊金具など	蒸気ホース内にドレンが溜らないように支持してください。
蒸気配管 (9～10頁)	蒸気配管	本体入口蒸気圧力0.2MPaで供給してください。
	管末トラップ装置	蒸気主管の管末に設け、ドレンを排除してください。
	加湿用分岐配管	加湿器専用に蒸気主管または蒸気ヘッダから分岐し、必ず上取りとして、できるだけ短くなるように配管してください。
	減圧弁装置など	0.2MPaより高い場合には減圧してください。
	蒸気用制御弁装置	蒸気用制御弁、ストレーナ、蒸気供給弁、バイパス弁などで構成し、必ず加湿器1台につき一式をご用意ください。蒸気用制御弁は仕様表(18頁参照)に記載されたサイズをお守りください。
	分岐配管管末トラップ	分岐配管の管末には必ずトラップを設け、分岐配管のドレンが加湿器に流入しないように施工してください。
	配管水抜弁	蒸気入口弁の直前に必ず設け、分岐配管内の水抜きができるように施工してください。
	排泥弁	蒸気配管のドレン・汚れの排出のため、分岐配管の下端に必ず設けてください。
	保温材	配管の保温および安全のため、必ず施工してください。
フランジ	配管の膨張収縮に配慮した施工とし、また保守点検作業用としてフランジ継手を適所に設けてください。	
還水配管 (9～10頁)	還水配管	加湿器からの還水管の還水主管への接続は、蒸気管と同様に上回し接続としてください。
	凝縮水出口弁	保守点検作業の安全のため、必ず設けてください。
	逆止弁	加湿器からの還水管を立ち上げる場合には、逆流防止のため必ず設けてください。
	排水弁	配管の水抜きができるように、適所に設けてください。
	保温材	配管の保温および安全のため、必ず施工してください。
給水配管 (11頁)	フランジ	保守点検作業用として、フランジ継手を適所に設けてください。
	給水配管	仕様表(18頁参照)記載の使用条件をお守りください。なお、公共の水道管からの直結はできませんのでご注意ください。
	給水サービス弁	保守点検作業のため、必ず加湿器1台に1ヶ所設けてください。
	フラッシング用バルブ	加湿シーズンイン時など給水配管のフラッシングが必要です。
	軟水器	軟水器を併用される場合は、軟水器の説明書類も必ずお読みいただき、正しく施工してください。
排水配管 (11頁)	保温材	配管の結露防止のため、必ず施工してください。
	排水配管	配管用炭素鋼鋼管など、耐熱性(100℃以上)のものを使用し、必ず1/100以上の先下がり勾配・大気開放としてください。加湿器からの排水のpH値について、水道水や純水を加熱すると水の中に含まれる遊離炭酸が脱気するため、pH値は8～9に上昇することがあります。また、軟水を加熱すると、炭酸ナトリウムの影響によりpH値は8～11に上昇することがあります。加湿器の排水を再利用される場合や複数台のご使用で排水を貯留してから排水する場合など、pH値が排水規制(排水に関わる基準)を超えることがありますので、ご注意ください。
電気配線 (12～13頁、25～28頁)		25～28頁「電気回路図」を参照し、誤配線や未配線のないように注意して、確実に施工してください。

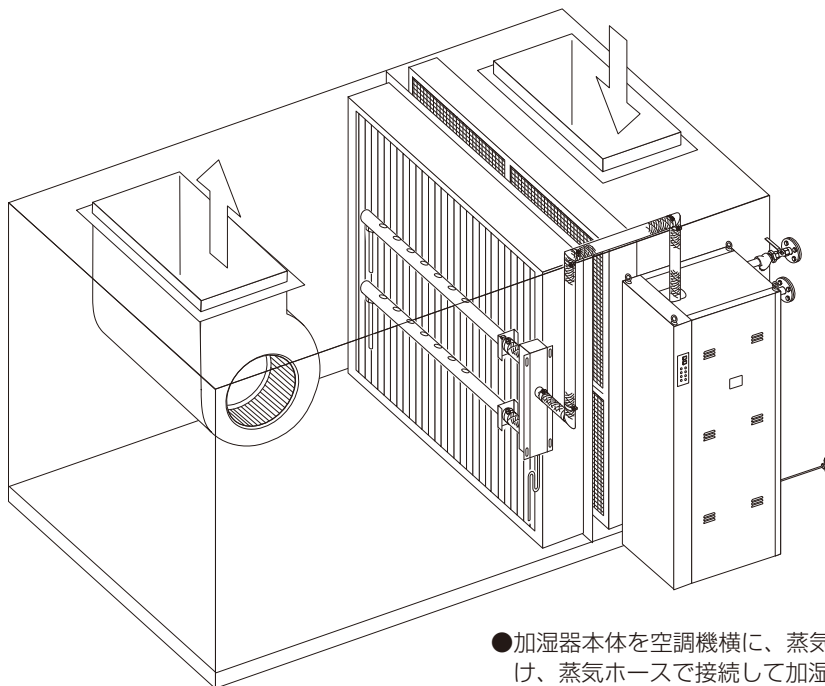
1-3. 加湿系統図 / 取付参考図

■加湿系統図



- 図中点線部は客先ご用意となります。
- この図は、加湿器の運転に必要な配管・配線を簡略化して表したものです。それぞれの施工内容の詳細は、本文の各項目をよくお読みください。
- 特に客先ご用意の蒸気配管・凝縮水（還水）配管が不適切であると、所定の能力が得られないばかりでなく、機器の故障等のトラブルの原因になりますので、9～10頁の内容に従って正しく施工してください。

■取付参考図



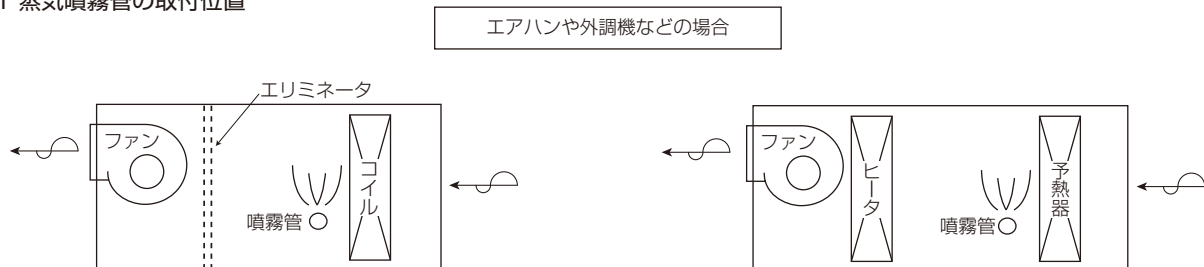
- 加湿器本体を空調機横に、蒸気噴霧管を空調機内に取り付け、蒸気ホースで接続して加湿蒸気を噴霧させます。

2. 取付

2-1. 蒸気噴霧管の取付

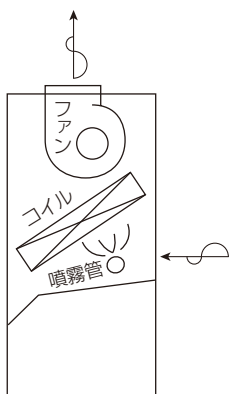
- 蒸気噴霧管の取付位置は図-1を参照し、噴霧スペースを確保してください。
- 蒸気噴霧管の寸法は、24頁「蒸気噴霧管外形図」を、また隔壁継手・分岐ヘッダの寸法は図-2をご参照ください。

図-1 蒸気噴霧管の取付位置

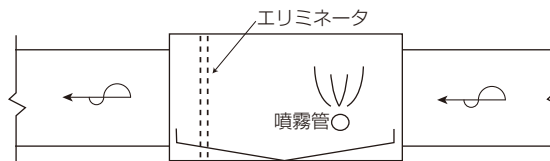


- 蒸発吸収距離が不足する場合や流通空気の温度が低くなる場合は、立体拡散蒸気噴霧装置の設置やエリミネータの設置、空気の予熱、防水・防錆が必要となることがあります。

パッケージエアコンの場合



ダクトの場合



- 噴霧管は必ず加湿チャンバを設けて、ドレンパン上に取り付けてください。排水配管は必ず 1/100 以上の先下り勾配とし、必要に応じて本体内静圧分以上のトラップを設けてください。
- 加湿チャンバ上流側にダンパ等を設置した場合、負圧により発生した蒸気が逆流することがあります。漏水の無いようにコーキング等、適切な処理を行ってください。

※ヒューミディスタット等のセンサ類は蒸気の再凝縮や結露の影響を受けない位置に取り付けてください。
 ※流通空気の温度が低くなる場合や、蒸気の噴霧量と風速・風量によっては、蒸気の再凝縮が問題となる場合がありますので事前にご相談ください。

図-2 隔壁継手・分岐ヘッダの寸法

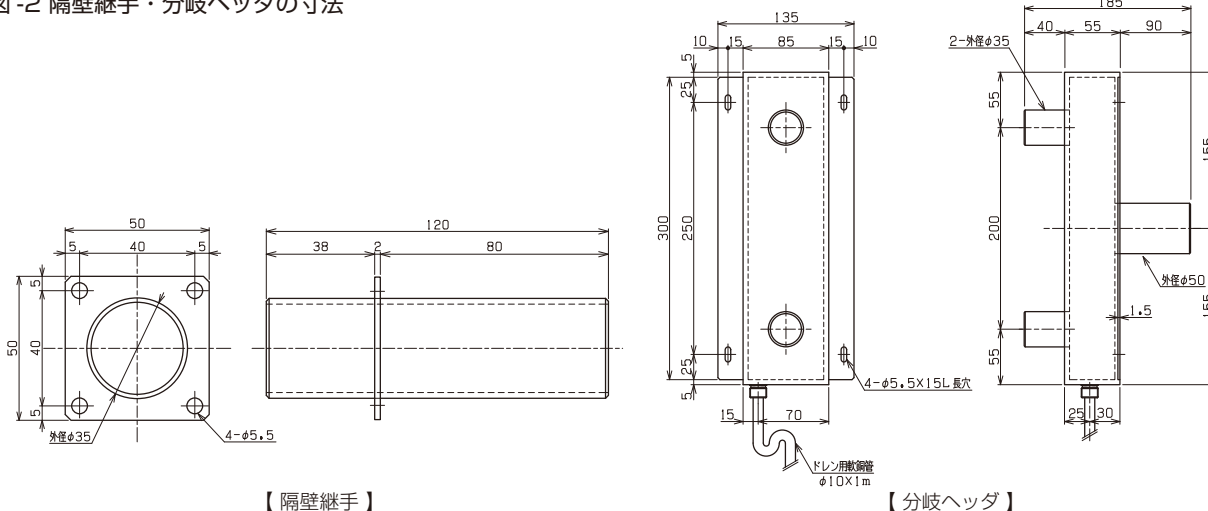
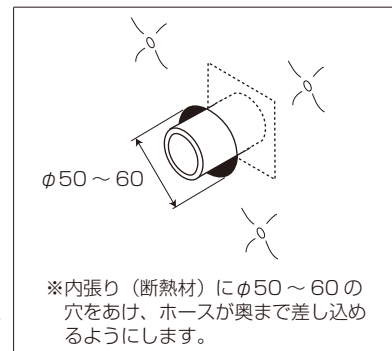
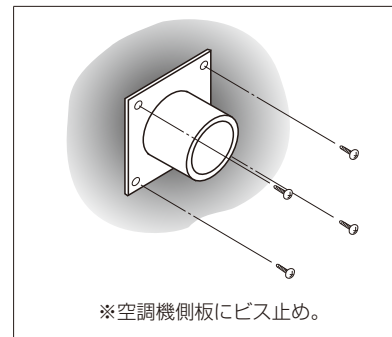
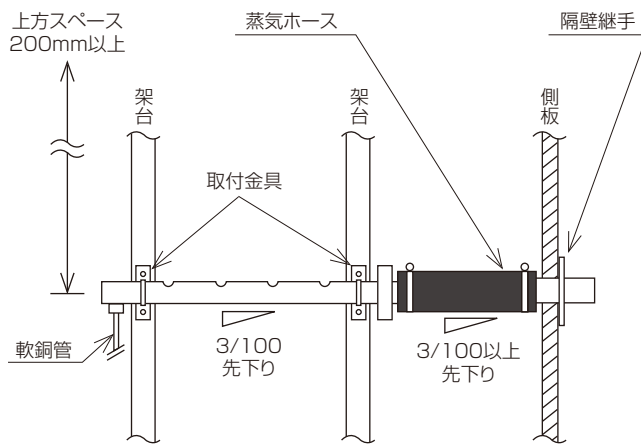


図 -3 蒸気噴霧管の取付位置

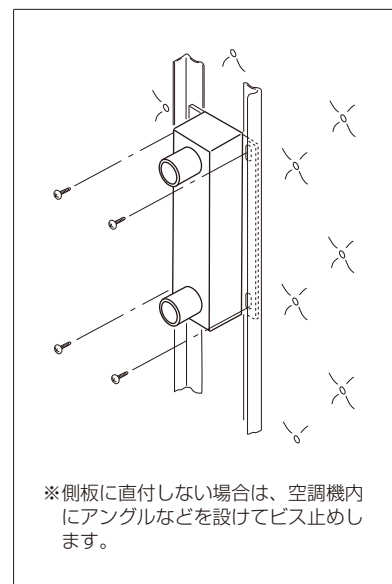
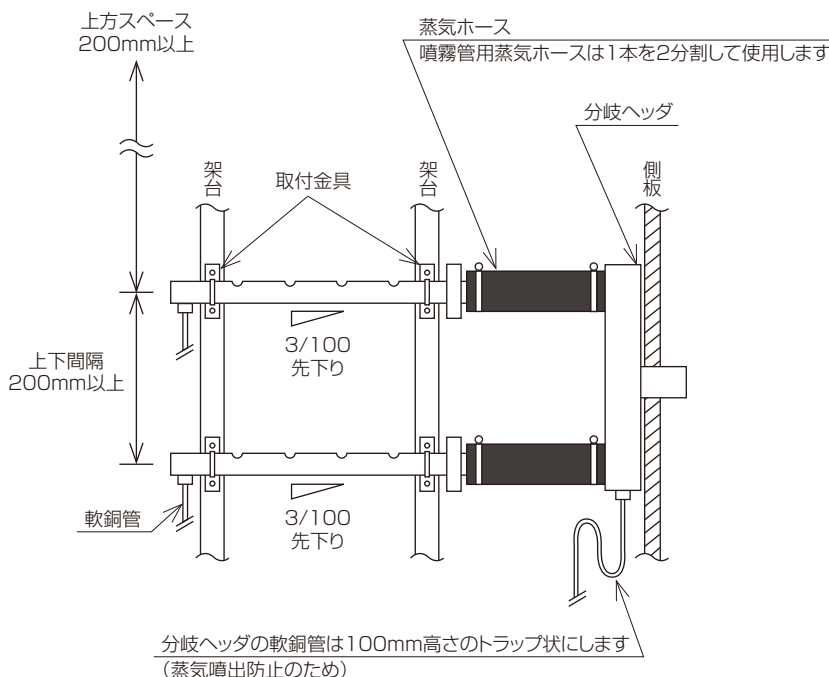
- ※蒸気噴霧管の寸法は 24 頁「蒸気噴霧管外形図」を、また隔壁継手の寸法は 5 頁の図 - 2 をご参照ください。
- ※蒸気噴霧管は、必ず上方吹出しとなるように取り付けてください。
- ※図に示す寸法や勾配は必ず確保してください。
- ※噴霧管は、垂直な取付面に対して 3/100 の先下り勾配となるよう加工されています。
- ※蒸気ホースはトラップ状にならないよう、適当な長さにカットしてご使用ください。
- ※ホースバンドは必ず使用し、バンドのネジの締付トルクは 1.5 N・m 程度としてください。
- ※軟銅管を曲げる場合は、管のつぶれ・折れに注意し、継手部付近からの急激な曲げ加工は行わないでください。
- ※軟銅管のリングナット締付トルクは 15 N・m 程度としてください。

品番 H35-150,300 の蒸気噴霧管はパッケージ側板、ダクト側板等には直接取り付けることはできません。隔壁継手と蒸気ホースを使用して側板から離して取り付けてください。

【1本組込の場合】



【2本以上組込の場合】

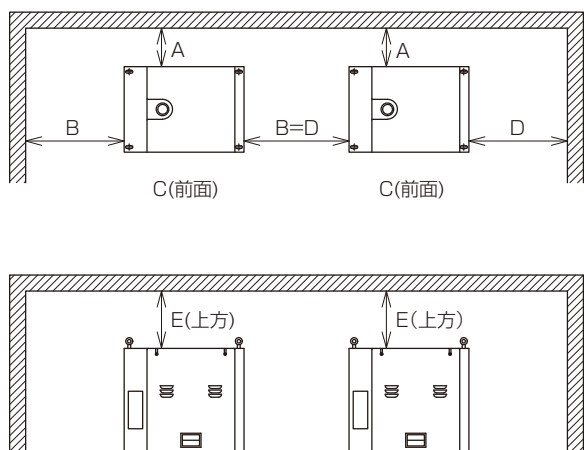


2. 取付

2-2. 加湿器本体の取付

- 図-4の本体周囲のサービススペースを必ず確保してください。
- 加湿器本体の取付位置は蒸気噴霧管にできるだけ近い位置とし、蒸気配管・還水配管および給排水配管との位置関係に配慮してください。特に、配管はサービススペースに配慮して、**保守点検作業の支障にならないよう**にご注意ください。
- 本体の取付位置に、必要に応じてしっかりとした架台を用意し、下記の図-5を参照して必ず**ボルト・ナットで固定**してください。
- 本体寸法の詳細については、19～23頁「本体外形図」をご参照ください。

図-4 本体周囲のサービススペース

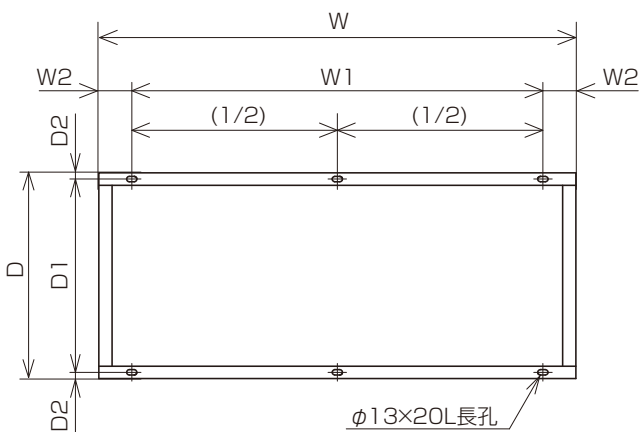


型番	A	B	C(前面)	D	E(上方)
WM-SHD102V WM-SHD202V WM-SHD302V WM-SHD402V WM-SHD502V	100	1000	1000	1000	500
WM-SHD752V WM-SHD1002V	100	1000	1000	1000	800
WM-SHD1502V WM-SHD2002V	100	1000	1000	1000	800
WM-SHD3002V	100	1000	1000	1000	800

※周囲の機器や壁体のほか、支柱や配管との間隔も上表のスペースを確保する必要があります。

※特にE(上方スペース)はオーバーホール(加熱コイルのメンテナンス)の際に必ず必要です。

図-5 本体底面の寸法



※SHD102V～2002Vは4穴、SHD3002Vは6穴です。

	102V 202V 302V	402V 502V	752V 1002V	1502V 2002V	3002V
W寸法	420	470	520	800	1160
W1寸法	300	350	400	600	1000
W2寸法	60	60	60	100	80
D寸法	300	330	380	500	500
D1寸法	270	300	350	470	470
D2寸法	15	15	15	15	15
ボルト サイズ	M10 (4ヶ)	M10 (4ヶ)	M10 (4ヶ)	M10 (4ヶ)	M10 (6ヶ)

2-3. 本体用蒸気ホースの取付



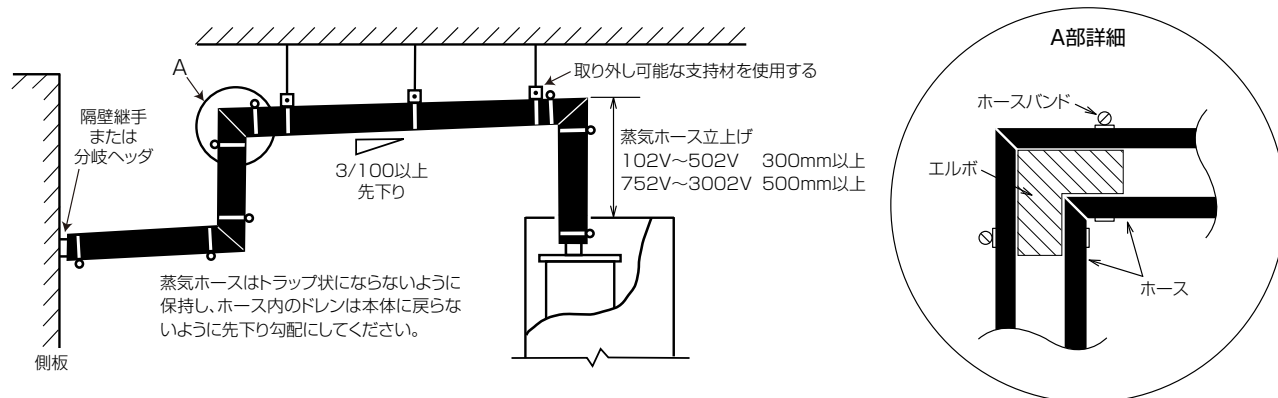
警告

- 本体から蒸気噴霧管までの間に、蒸気量制御用のバルブ等は絶対に設けないでください。加熱タンクの内圧が上昇し危険です。
- 付属品の蒸気ホース以外の管材を用いる場合は、凝縮防止と安全のため必ず保温してください。

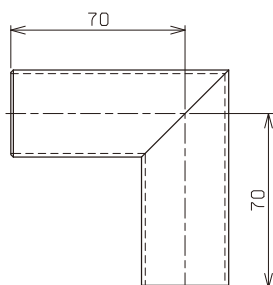
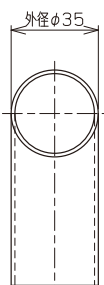
- 図-6を参照して、加湿器本体の加熱タンク蒸気出口と蒸気噴霧管（隔壁継手または分岐ヘッド）の間を接続してください。
- 本体上方のホースの立ち上り部分は、噴霧管取付位置にかかわらず、SHD102V～502Vは300mm以上、752V～3002Vは500mm以上必ず立ち上げてください。
- 蒸気ホースは吊金具などで必ず支持し、ホース内にドレンが溜らないように勾配をもたせてトラップ状にならないように取り付けてください。
- 保守点検作業時に、ホースを容易に外せるようにしてください。特に本体上方の立ち上り部分は、オーバホール（加熱コイルのメンテナンス）の際に必ず外しますのでご注意ください。

蒸気ホースは隔壁継手または分岐ヘッドまで単独のまま接続してください。
蒸気ホースを合流させると加熱タンクの内圧が上昇し、異常動作などの原因になります。

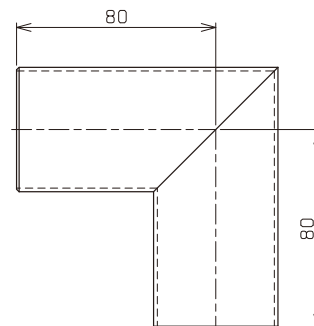
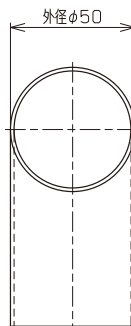
図-6 本体用蒸気ホースの取付要領



- ※ 図に示す寸法や勾配は必ず確保してください。
- ※ 蒸気ホースはトラップ状にならないよう、適当な長さにカットしてご使用ください。斜め45°に切ってエルボで接続します。
- ※ ホースバンドは必ず使用し、バンドのねじの締付トルクは1.5N・m程度としてください。




品番	材質	適合加湿器本体
E35	SUS304	WM-SHD102V
		WM-SHD202V
		WM-SHD302V
		WM-SHD402V
		WM-SHD502V



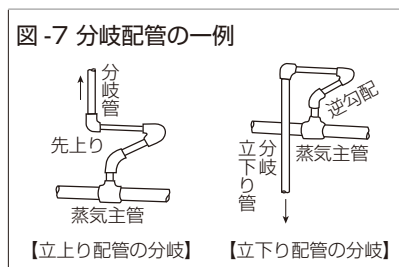
品番	材質	適合加湿器本体
E50	SUS304	WM-SHD752V
		WM-SHD1002V
		WM-SHD1502V
		WM-SHD2002V
		WM-SHD3002V

3. 蒸気配管・還水配管


3-1. 共通事項

 警告	<ul style="list-style-type: none">●配管は高温になりますので、安全のため必ず保温してください。●配管の水圧試験・通気試験が実施されていることを確認してください。未実施の場合は必ず実施して漏えいのないことを確認し、また配管中の汚れや異物などを排出してください。
---	---

- 配管は、7頁の図-4に示すサービススペースに配慮し、加湿器の保守点検作業の支障にならないようご注意ください。また、必要に応じてフランジ継手等を使用し、適所で配管を外せるように施工してください。
- 配管はすべて、管の膨張収縮によって発生する過度の応力による破損や配管勾配の乱れが生じないようにしてください。図-7に分岐配管の一例を示しますので参考にしてください。
- 横引き管に玉型弁（グローブ弁）を使用する場合には、弁軸を水平にして凝縮水が円滑に流れるようにしてください。
- 熱損失の低減および安全のため、配管は必ず保温してください。
- 10頁の図-8に配管の例を示しますので参考にしてください。また加湿器本体の配管接続位置・寸法は19～23頁「本体外形図」を参照してください。




3-2. 蒸気配管

 警告	<ul style="list-style-type: none">●蒸気入口バルブは必ず取り付けてください。保守点検作業時の安全のため必要です。
--	---

- 加湿器への供給蒸気圧力は、必ず 0.2MPa (または設計値) で供給してください。
- 蒸気主管は 1/200 ~ 1/300 の順勾配 (先下り) とし、管末には トラップ装置 を設けてください。
- 分岐配管は必ず主管の上方から取り出す「上取り」とし、蒸気主管のドレンが加湿器に流入しないように配管してください。
- 配管中のドレンを少なくするため、分岐配管はできるだけ短くしてください。
- 蒸気用制御弁装置は、必ず 加湿器 1 台につき一式用意 し、できるだけ加湿器本体の近くに取り付けてください。
- 蒸気入口バルブの IN 側にはフランジが取り付けられています。また客先配管接続用のフランジも仮止めされています。
- 蒸気入口バルブの直前には、必ず 配管水抜弁 を取り付けてください。
- 分岐配管の管末部には、必ず 蒸気用トラップ・泥溜り配管部・排泥弁 を設けてください。

3-3. 還水配管

 警告	<ul style="list-style-type: none">●凝縮水出口弁は必ず設けてください。保守点検作業の際に、他系統からの熱水の逆流防止のため必要です。●凝縮水・ドレンを放流する場合には、熱水によるやけどの危険がないように配管してください。
---	--

【凝縮水を還水する場合】

- 供給蒸気の熱交換後の凝縮水は還水することができます。還水する場合には、現場の還水方式に従って配管してください。
- 保守点検作業時の安全のため、凝縮水出口弁は必ず設けてください。
- 加湿器からの還水管には トラップの設置は不要 です。トラップを設けるとトラップの種類によっては間欠運転になることがあります。
- 凝縮水出口フランジセットには、客先配管接続用のフランジが仮止めされています。
- 加湿器からの還水管の還水主管への接続は、蒸気管と同様に 上回し接続 としてください。
- 還水主管は 1/200 ~ 1/300 の順勾配 (先下り) とし、凝縮水がスムーズに流れる ようにしてください。
- 加湿器からの還水管を立ち上げる (高所還水する) 場合は 5 m以内 とし、加湿器出口には必ず 逆止弁 を設けてください。
- 比例制御 を行う場合には、還水管は立ち上げられないことがありますので、必ず 事前にご相談 ください。

【凝縮水を低所排水する場合】

- 還水する場合と同様に、トラップの設置は不要 です。
- 排水する凝縮水の再蒸発が無視できない場合は、何らかの冷却方法を施してください。
- 凝縮水・ドレンの配管は、加湿器加熱タンクからの 排水配管に接続することはできません ご注意ください。

図-8-A 下向給気・低所還水の場合の配管法

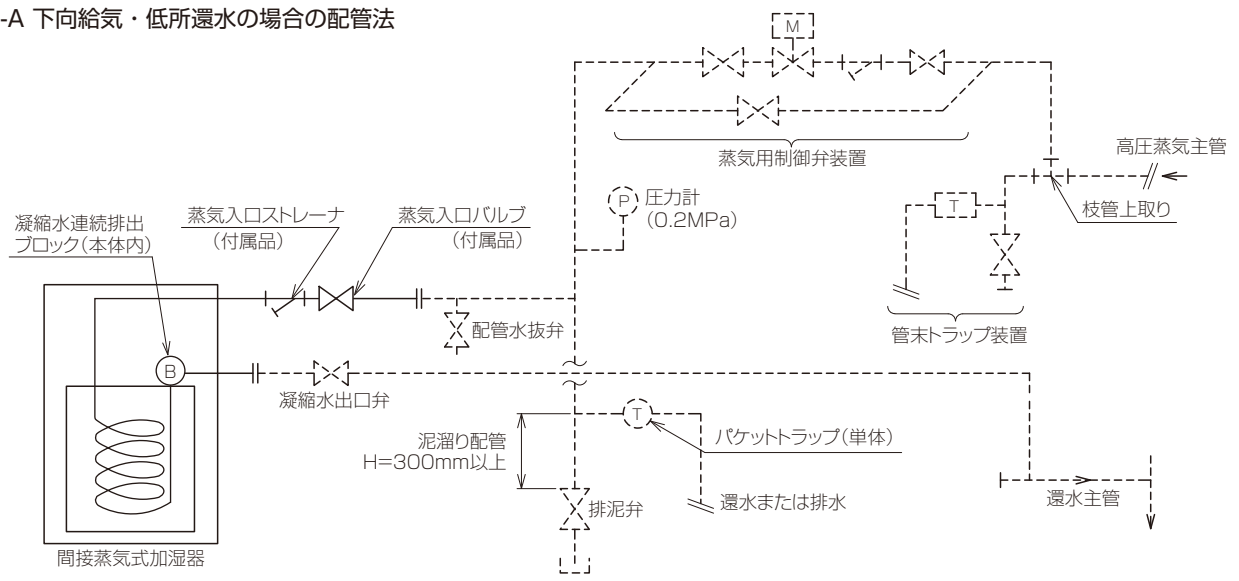


図-8-B 下向給気・高所還水(単独)の場合の配管法

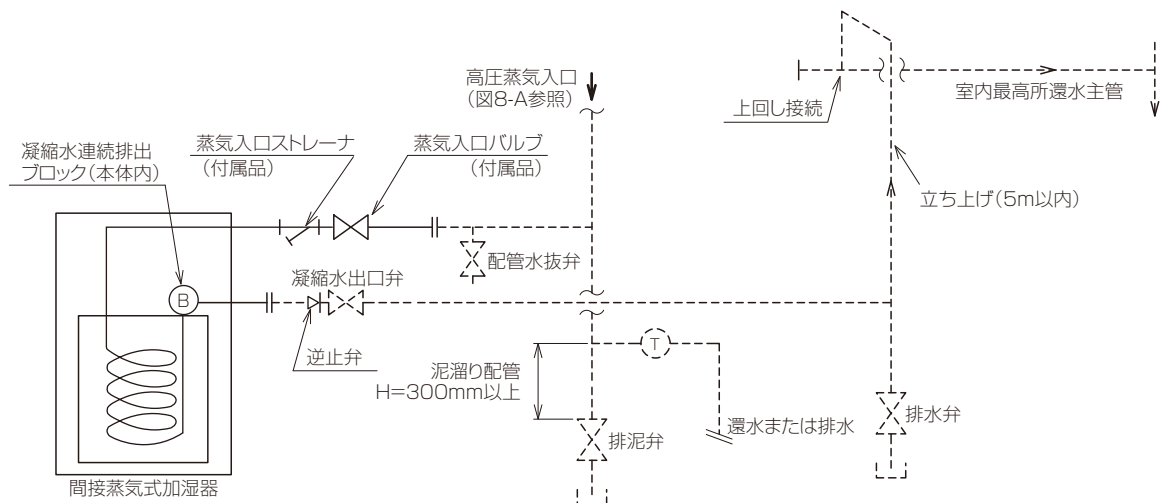
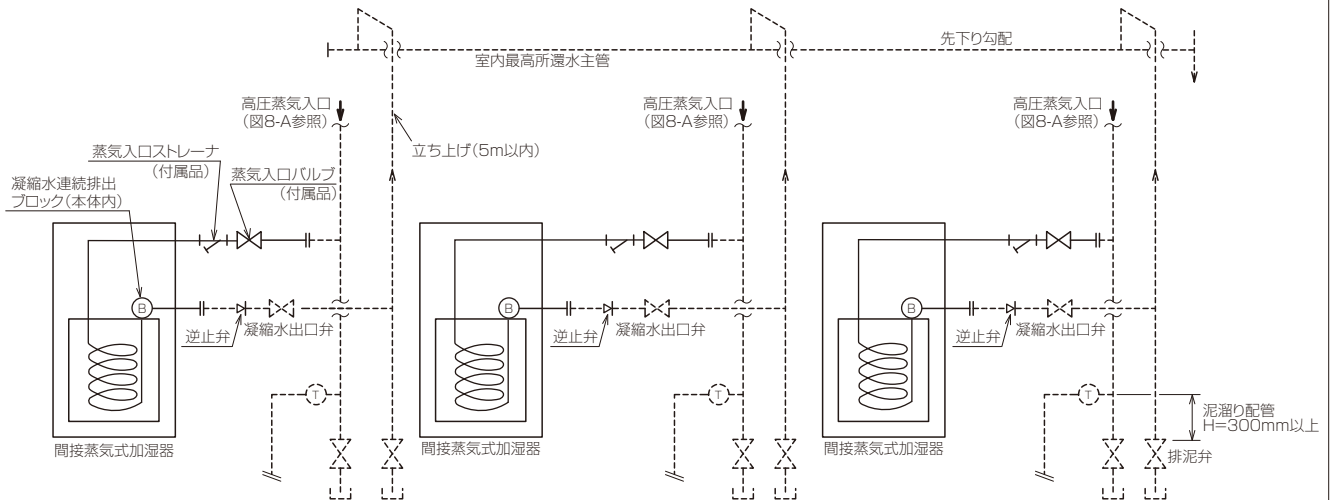


図-8-C 下向給気・高所還水(複数台)の場合の配管法



※配管水抜弁は(図8-A)、(図8-B)に準じて設けてください。

4. 給排水配管



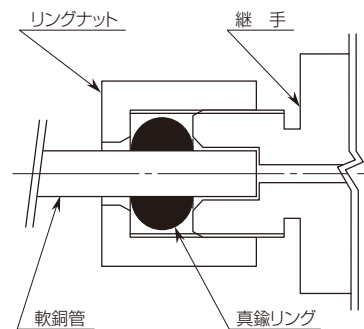
警告

●配管は必ず保温してください。給水配管は、保温しないと結露による水もれの原因となります。また排水配管は、保温しないとやけど等の原因となります。

4-1. 給水配管

- 給水の水質は、軟水または水道法水質基準に準ずる飲料水（導電率 3mS/m 以上）をご使用ください。
- 加湿器への給水は、公共の水道管から直接接続することはできません。このような場合はシスターン（型式認可品）をご使用ください。
- 軟水器を併用される場合は、軟水器の説明書類も必ずお読みいただき、正しく施工してください。
- 給水サービス弁は、加湿器本体になるべく近い位置に、**必ず加湿器 1 台につき 1 ヶ**ご用意ください。
- 加湿シーズンイン時など長期運転休止後の運転再開前には給水配管のフラッシングを行う必要があります。給水サービス弁と併せて、フラッシング用バルブを設置してください。
- 配管に結露が生じないように、**必ず保温**してください。
- 給水配管と加湿器本体を接続する前には通水して必ず**フラッシング（配管のブロー）**を実施してください。配管中の汚れや異物が加湿器に流入すると故障の原因となります。
- 給水軟銅管の接続はリングジョイント式です。図-9を参照して、**水もれのないように確実に接続**してください。客先配管との接続は、付属の給水ストレーナ（R1/2）を使用します。
- 配管要領は図-10 および 29～33 頁「施工参考図」を、また加湿器本体の配管接続位置・寸法は 19～23 頁「本体外形図」を参照してください。

図-9 給水軟銅管の接続



注意

●軟銅管は継手部付近からの急な曲げ加工は行わないでください。漏水の原因になることがあります。

※軟銅管は、継手の奥までまっすぐにしっかりと差し込んでください。

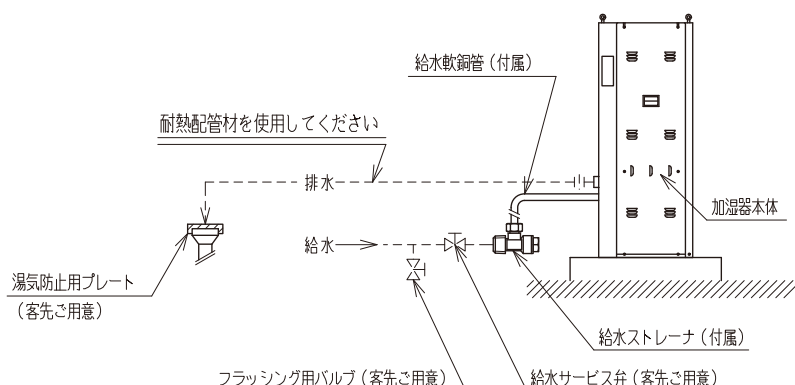
※必ず 2 本のレンチを使ってナットを締めてください。

※リングナットの締付トルクは 15N・m 程度としてください。

4-2. 排水配管

- 加湿器からの排水は高温（100℃）になりますので、配管材は配管用炭素鋼鋼管など**耐熱性**のものを使用し、露出部は安全のため必ず保温してください。
- 必ず **1/100 以上の先下り勾配・大気開放**とし、排水がスムーズに流れるように配管してください。
- 排水の湯気が加湿器本体や他の機器、周囲に支障をきたさないように配管してください。
- 排水ホッパに放流する場合は、排水の湯気が加湿器本体や他の機器、周囲に支障をきたさないよう湯気防止プレート（推奨器：＜メーカー名＞（株）アカギ、＜商品名＞ステンシーリングプレート）などを使用して配管してください。
- 配管要領は図-10 および 29～33 頁「施工参考図」を、また加湿器本体の配管接続位置・寸法は 19～23 頁「本体外形図」を参照してください。
- 加湿器からの排水の pH 値について、水道水や純水を加熱すると水の中に含まれる遊離炭酸が脱気するため、pH 値は 8～9 に上昇することがあります。また、軟水を加熱すると、炭酸ナトリウムの影響により pH 値は 8～11 に上昇することがあります。加湿器の排水を再利用される場合や複数台のご使用で排水を貯留してから排水する場合など、pH 値が排水規制（排水に関わる基準）を超えることがありますので、ご注意ください。

図-10 給排水配管要領



※給水ストレーナは掃除しやすい位置に取り付けてください。


※軟銅管を曲げる時は、管のつぶれ・折れに注意し、継手部付近からの急激な曲げ加工は行わないでください。

※軟銅管のリングナット締付トルクは 15N・m 程度としてください。

※配管は必ず保温してください。

※給水配管のフラッシングは接続前に必ず実施してください。

5. 電気配線

 警告	<ul style="list-style-type: none"> ●電気工事は電気工事士の資格のある方が、「電気設備に関する技術基準」「内線規定」に従って施工してください。電源回路の容量不足や施工不備があると、感電、火災の原因になります。 ●各配線の接続は確実にを行い、接続部にケーブルの外力が加わらないように確実に固定してください。施工不備があると、感電、火災の原因になります。 ●端子台への各配線接続には絶縁丸型端子（M3 ねじ用相当）を使用し、1Pあたりの接続は2端子までとしてください。1Pに3端子以上接続すると接触不良となり、発熱、火災の原因になります。 ●端子台接続部の線材は、使用する接続子に適合する径のもの（0.75mm²～1.25mm²が適当）をご使用ください。適合しない径のものを使用すると線の抜けや接触不良を起こし、感電、火災の原因になります。
---	---

5-1. 電気配線

- 電気配線はすべて客先ご用意となります。13頁「5-2. 注意事項」、25～28頁「電気回路図」他を必ずよくお読みください。
- 本体正面（スイッチパネル側）からみて左側面のパネルを開けて配線します。
- 蒸気用制御弁と加湿器との結線要領は、27～28頁の参考図をご覧ください。なお、不明な場合は当社宛お問い合わせください。

【計装配線と加湿器の動作】

- 間接蒸気式加湿器 SHD タイプの計装用信号端子には、運転・異常・点検清掃の外部信号端子、蒸気用制御弁の制御信号端子およびファンインタロック用端子の計5種類があります（13頁 図-11 参照）。それぞれの信号は下記のような動作および働きをします。

信号名称	端子No.	内容
運転信号	1・2	<ul style="list-style-type: none"> ・外部出力信号（無電圧接点信号） ・加湿器電源 ON、ファンインタロック ON かつ加湿器内水位が運転水位に達している場合に運転信号 ON となります。 ・加湿器に異常が発生した場合には OFF となります。
異常信号	3・4	<ul style="list-style-type: none"> ・外部出力信号（無電圧接点信号） ・加湿器に異常が発生した場合に ON となります。 [異常検知] 1. 低水位検知（低水位状態が20分以上続いた場合） 2. 高水位検知（高水位状態が20秒以上続いた場合） 3. 排水異常検知（定時ブロー時に正常な排水が行われなかった場合） 4. リーク異常検知（蒸気用制御弁または排水用電動弁にリークが発生した場合） ・異常発生時は強制排水状態となり運転停止します。また、異常は自己保持され、電源スイッチを OFF とすることによりリセットされます。
制御信号	5・6・7	<ul style="list-style-type: none"> ・端子5・6・7は運転信号と連動するリレーC接点（無電圧）信号です。 ・5がコモンであり、5-6が加湿器運転時 ON、5-7が加湿器運転停止時 ON となります。 ・この信号により加湿器と蒸気用制御弁の連動を行うため、必ず配線してください。（※1）
ファンインタロック	8・9	<ul style="list-style-type: none"> ・空調機と加湿器の連動用入力端子であり、無電圧接点信号を接続します。 ・この信号のON/OFFによりリーク異常検知(※2)を行っているため、必ず配線してください。
点検清掃信号	10・11	<ul style="list-style-type: none"> ・外部出力信号（無電圧接点信号） ・加湿器の運転継続により点検清掃時期になった場合に ON となります。 ・点検清掃後、点検リセットスイッチをプッシュオンすることによりリセットされます。

※1：制御信号5・6・7の配線について

SHDタイプ比例制御時の運転制御は、ヒューミディスタットからの信号を受けて動作する蒸気用制御弁の蒸気量制御により行われています。このため、加湿器運転時にのみ蒸気用制御弁が動作するように加湿器と蒸気用制御弁を連動させる必要があり、ヒューミディスタットと蒸気用制御弁の信号線の間に加湿器からの制御信号を割り込ませ、蒸気用制御弁を加湿器側からもコントロールさせます。

※2：リーク異常検知について

SHDタイプは電源がONであればファンインタロック信号がOFFでも給水系は動作状態であり、運転水位まで給水を行い待機状態となっています。

電源ON、ファンインタロック信号OFFの状態（加湿器停止状態）で加湿器が3回給水を行った場合、蒸気用制御弁または加湿器排水用電動弁にリーク発生と判断し、強制排水して運転を停止します。

5. 電気配線

5-2. 注意事項

【共通の注意事項】

- 電源、外部信号、制御信号、ファンインタロックの各配線は、それぞれ単独で配線してください。弱電流電線と強電流電線を同一管路内に納めて配線すると、誤動作の原因になります。なお、ファンインタロックは弱電、また外部信号および制御信号は使用する機器によりしますので、よくご確認ください。
- 制御信号、ファンインタロックの各配線は、外部からのノイズの影響を避けるためシールド線をご使用ください。シールドしていない線材を使用すると、誤動作の原因になることがあります。

【各配線ごとの注意事項】

電源 (R・S)

- ・加湿器電源として専用回路を使用してください。空調機ファンの二次側から電源配線すると、定時ブローのサイクルのメモリが消去され正常に運転できなくなります。
- ・必ず各加湿器ごとに漏電ブレーカ（電源元スイッチ）を設けてください。漏電事故防止および保守点検作業時の安全のため必要です。

外部信号 (1・2・3・4・10・11)

- ・無電圧接点信号として、「運転」、「異常」、「点検清掃時期（お知らせ）」の3種類を外部に取り出すことができます。
- ・「異常」は一括の取り出しのみで、低水位、高水位、排水異常、リーク異常の個々の取り出しはできません。
- ・「点検清掃時期（お知らせ）」は運転時間を積算し点検清掃時期になった際に出力します。
- ・接続する負荷は接点定格以内としてください（図-12）。

制御信号 (5・6・7)

- ・蒸気用制御弁およびヒューミディスタット（湿度調節器）との結線を行い、必ず加湿器と連動させてください。制御信号が未配線の場合は運転できません。
- ・ご使用になる制御機器の形式によって結線方法が異なりますので、機器のメーカーの取扱説明書に従ってください（27～28頁参照）。不明な場合はお問い合わせください。
- ・接続する負荷は接点定格以内としてください（図-13）。

ファンインタロック (8・9)

- ・空調機ファンの二次側にリレーを設けて、この接点（無電圧）との結線を行ってください。ファンインタロックがなされていないと無風状態で蒸気噴霧され、空調機内の水濡れや水もれにつながります（27～28頁参照）。
- ・空調機ファンの二次側から加湿器電源をとる方法では、ファンインタロックは行えませんのでご注意ください。

接地 (E)

- ・必ずアース接続（D種接地工事）を行ってください。アースが不完全な場合は、感電の原因になることがあります。

図-11 端子台接続要領

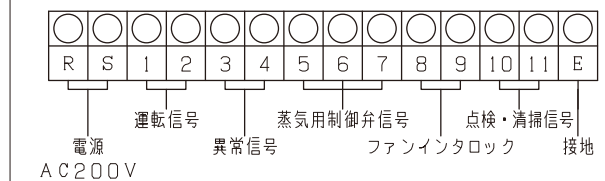
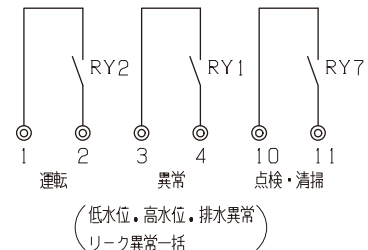


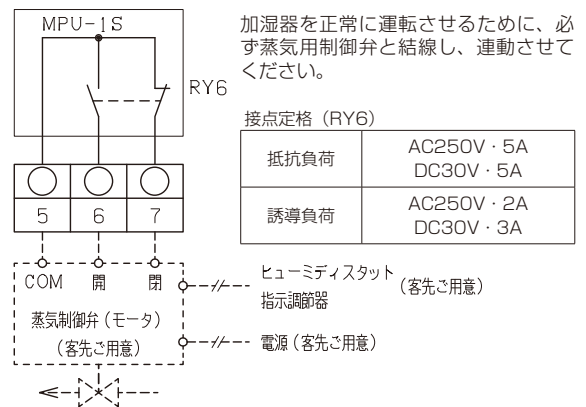
図-12 外部信号の接続



接点定格 (RY1.2.7)

抵抗負荷	AC250V・3A DC30V・5A
誘導負荷	AC250V・2A DC30V・1A

図-13 結線例



接点定格 (RY6)

抵抗負荷	AC250V・5A DC30V・5A
誘導負荷	AC250V・2A DC30V・3A

6. 試運転

6-1. 試運転準備

- 施工終了後は必ず試運転を行い、異常がないことを確認してください。
- 試運転前には下記の諸点を必ず確認し、不都合な点があれば必ず修正してください。

<ul style="list-style-type: none"> <input type="checkbox"/> 右記の各部位が確実に閉止されていること <input type="checkbox"/> 加湿器本体、蒸気ホース、蒸気噴霧管が正しく取り付けられていること <input type="checkbox"/> 蒸気配管、還水配管が正しく施工されていること <input type="checkbox"/> 給排水配管が正しく施工されていること <input type="checkbox"/> 蒸気配管、還水配管、給排水配管への保温材の取付が確実にされていること <input type="checkbox"/> 配管各部の締め忘れ、締め不足などがないこと <input type="checkbox"/> 蒸気配管、還水配管の通水試験・通気試験が確実にされていること（汚れや異物などが排出されていること） <input type="checkbox"/> 給水配管のフラッシングが確実にされていること <input type="checkbox"/> 各電気配線が正しく確実に接続・固定されていること 	<ul style="list-style-type: none"> <input type="checkbox"/> 蒸気用ストレーナ（客先配管）のキャップ <input type="checkbox"/> 蒸気用トラップ（客先配管）のキャップ <input type="checkbox"/> 排泥弁（客先配管） <input type="checkbox"/> 配管水抜弁（客先配管） <input type="checkbox"/> 蒸気入口ストレーナのキャップ <input type="checkbox"/> 給水ストレーナのキャップ <input type="checkbox"/> 加熱タンク残水排水コック <input type="checkbox"/> ホッパ形スケール排出口の止め金具 <input type="checkbox"/> 加熱コイル圧力抜コック <input type="checkbox"/> 凝縮水連続排出ブロックストレーナのキャップ
--	---

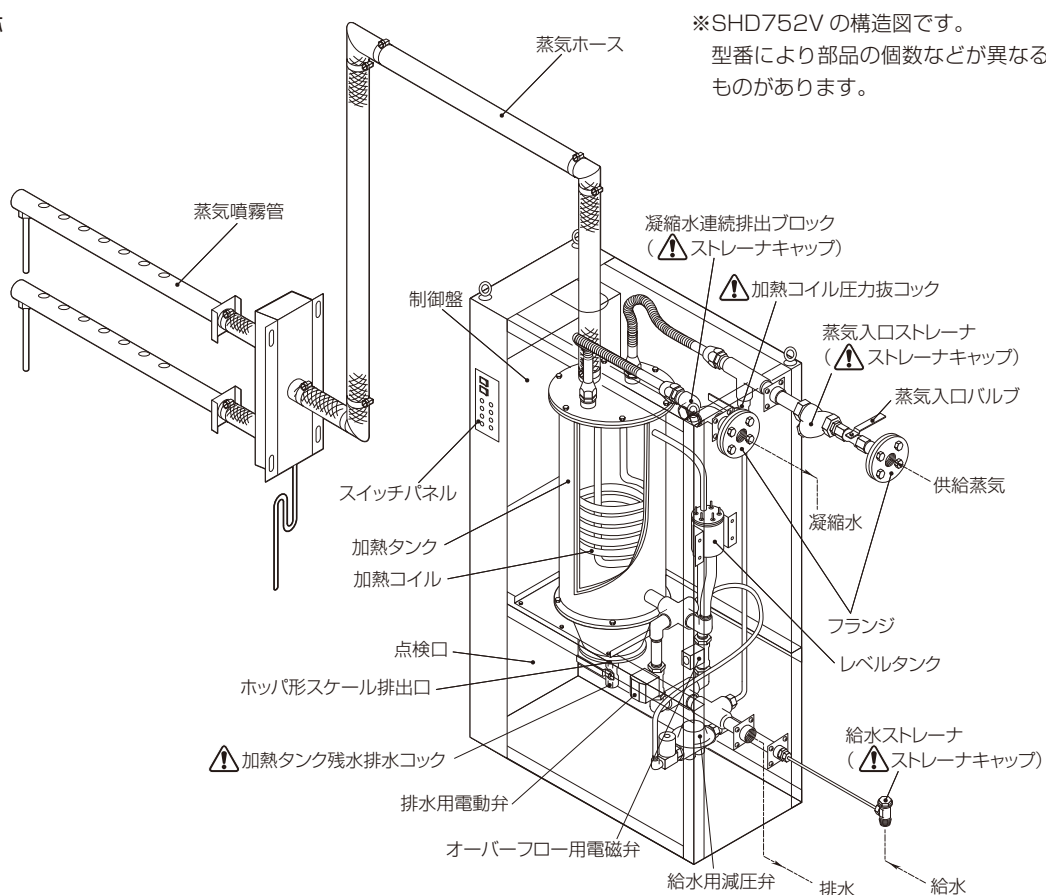
- 試運転開始にあたって、下記の準備作業を行ってください。

<ul style="list-style-type: none"> <input type="checkbox"/> インタロックをとった空調機を運転する <input type="checkbox"/> 給水サービス弁を開ける <input type="checkbox"/> 蒸気入口バルブおよび凝縮水出口弁を開ける <input type="checkbox"/> 蒸気供給弁（制御弁一次側）を開けて蒸気を供給する（ゆっくりと、徐々に開けてください） <input type="checkbox"/> ヒューミディスタット（湿度調節器）の設定を最大にする <input type="checkbox"/> 加湿器スイッチパネルの手動排水スイッチが OFF であることを確認する <input type="checkbox"/> 加湿器および制御弁への電源を供給する

図 -14 本体各部の名称

警告

図中に **!** マークを付記した部位は試運転前に必ず閉止を確認してください。運転中に開放したり開放したまま運転すると、蒸気やドレンの噴出によるやけどや水漏れ等の事故の原因になります。



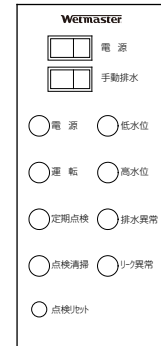
6. 試運転

6-2. 試運転

●電源スイッチを ON にすると、下記のように運転を行います。

- ①電源 ON スイッチパネルの電源スイッチを ON にすると、給水を開始します。このとき電源表示灯が点灯します。
- ②運転開始 加熱タンク内の水位が運転水位に達すると、制御弁への信号が ON となり、加湿器への蒸気供給を開始します。このとき運転表示灯が点灯します。なお、蒸気供給を開始してから蒸気発生まで若干の立上り時間を要します。
- ③自動運転 運転開始後は、加熱タンク内の水位はレベルタンク内のセンサにより一定レベルに保たれ、運転を継続します。
- ④定時ブロー 加熱タンク内のスケール生成を抑制するため、運転時間に応じて定時ブロー（自動排水）を行います。
- ⑤ファン
 インタロック
 オフブロー 加湿器と連動をとった空調機が停止した場合、残留蒸気の噴霧を防止するためにブロー（自動排水）を行います。ブロー終了後は給水を開始し、水位を運転水位に保ちます。

図 -15 スイッチパネル



安全保護機能	No.	機能	状態	動作	表示灯	外部信号
	1	低水位検知	・低水位状態が 20 分以上続いた場合	運転停止 および 強制排水	点灯（低水位表示灯）	「異常」 （一括）
	2	高水位検知	・高水位状態が 20 秒以上続いた場合		点灯（高水位表示灯）	
	3	排水異常検知	・定時ブロー（自動排水）の際に排水が正常に行われなかった場合		点灯（排水異常表示灯）	
	4	リーク異常検知	・蒸気用制御弁または排水用電動弁にリークが発生した場合 ・空調機停止中、手動排水操作により給水を 2 度行った場合		点灯（リーク異常表示灯）	

※各機能とも電源スイッチを一度 OFF にすればリセットできます。

6-3. 試運転チェック項目



警告

- 運転中および運転停止直後の本体内部、蒸気ホースおよび噴霧管、接続配管は高温になります。試運転チェックの際は、絶対に触れないでください。高温部に触れるとやけどします。
- 蒸気もれ・ドレンもれには十分に注意してください。やけど等の事故の原因になります。

- 試運転を 30 分以上継続して下記の項目をチェックし、不都合な点があれば必ず修正してください。
- 何らかの異常動作などが発生した場合は取扱説明書をご参照ください。また、取扱説明書によっても原因が不明の場合は、当社宛お問い合わせください。

<input type="checkbox"/> 蒸気噴霧状態	(運転中)
<input type="checkbox"/> 蒸気用制御弁の動作確認	(運転中)
<input type="checkbox"/> ヒューミディスタット（湿度調節器）および蒸気用制御弁との連動	(運転中)
<input type="checkbox"/> 空調機ファンインタロックおよび蒸気用制御弁との連動	(運転中)
<input type="checkbox"/> 異常音、振動発生の有無	(運転中)
<input type="checkbox"/> スイッチパネルの異常表示灯の点灯有無	(運転中)
<input type="checkbox"/> 本体各部からの蒸気もれ、漏水の有無	(運転中)
<input type="checkbox"/> 蒸気ホース接続部からの蒸気もれ、ドレンもれの有無	(運転中・運転停止後)
<input type="checkbox"/> 蒸気配管各部からの蒸気もれ、ドレンもれの有無	(運転中・運転停止後)
<input type="checkbox"/> 蒸気用トラップの動作確認および、蒸気もれ、ドレンもれの有無	(運転中・運転停止後)
<input type="checkbox"/> 凝縮水（還水）配管からの漏水の有無	(運転中・運転停止後)
<input type="checkbox"/> 給排水配管からの漏水の有無	(運転中・運転停止後)
<input type="checkbox"/> 空調機内での結露の有無	(運転停止後)

6-4. 試運転後の作業

●試運転のチェックが終了したら下記の手順で運転を停止してください。

- ①加湿器を組み込んだ（インタロックをとった）空調機を停止する
- ②給水サービス弁を閉める
- ③蒸気配管（客先配管）の蒸気供給弁を閉める
- ④蒸気入口バルブ→凝縮水出口弁の順に閉める
- ⑤加湿器スイッチパネルの電源スイッチが OFF になっている場合は ON にする
- ⑥加湿器スイッチパネルの手動排水スイッチを ON にする（加熱タンクの手動排水）
- ⑦手動排水の状態ですら20～30分放置し、低水位表示灯が点灯することを確認する（本体内部の給水系配管内の残水が排水される）なお、外部信号取出しを行っている場合は同時に異常信号も出ますのでご了承ください
- ⑧低水位表示灯の点灯を確認したら、電源スイッチを OFF にしてから手動排水スイッチを OFF にしておく
- ⑨加湿器の漏電ブレーカ（電源元スイッチ）および蒸気用制御弁の電源を OFF にする
- ⑩ヒューミディスタット（湿度調節器）の設定を希望湿度に合わせる

●上記の手順で運転を停止したら、17 頁の図 - 16 を参照して、下記①～⑦の作業を行ってください。



警告

- 試運転後の作業にあたっては、運転停止・手動排水後、必ず2時間以上置いて、機器および配管が十分に冷えたことを確認してください。高温のまま作業すると、やけど等の事故の原因になります。
- 作業前には **①蒸気供給弁（バイパス弁共）** **②蒸気入口バルブ** **③凝縮水出口弁** **④給水サービス弁** が閉まっていることを再度確認してください。これらのバルブ類が開放のまま作業すると、やけどや水もれ等の事故の原因になります。

作業内容	作業箇所
①蒸気配管の排泥弁を操作して配管のドレン抜きを行う	17 頁 図 - 16 ①部
②蒸気配管の蒸気用ストレーナを掃除する	17 頁 図 - 16 ②部
③蒸気配管の蒸気用トラップを点検する（トラップの取扱説明書の内容に従って行ってください）	17 頁 図 - 16 ③部
④加湿器本体内の凝縮水連続排出ブロックのストレーナを掃除する	17 頁 図 - 16 ④部
⑤加湿器本体内の加熱タンク底部の残水を排水する	17 頁 図 - 16 ⑤部
⑥給水ストレーナ（T型またはY型）を掃除する	17 頁 図 - 16 ⑥部
⑦蒸気入口ストレーナを掃除する	17 頁 図 - 16 ⑦部

6. 試運転

図-16 試運転後の作業要領

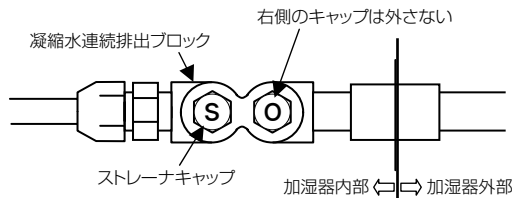


警告

●下記のバルブ類は作業前に必ず閉止を確認すること。

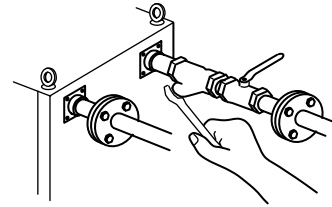
- ①蒸気供給弁 ②蒸気入口バルブ ③凝縮水出口弁 ④給水サービス弁

④詳細

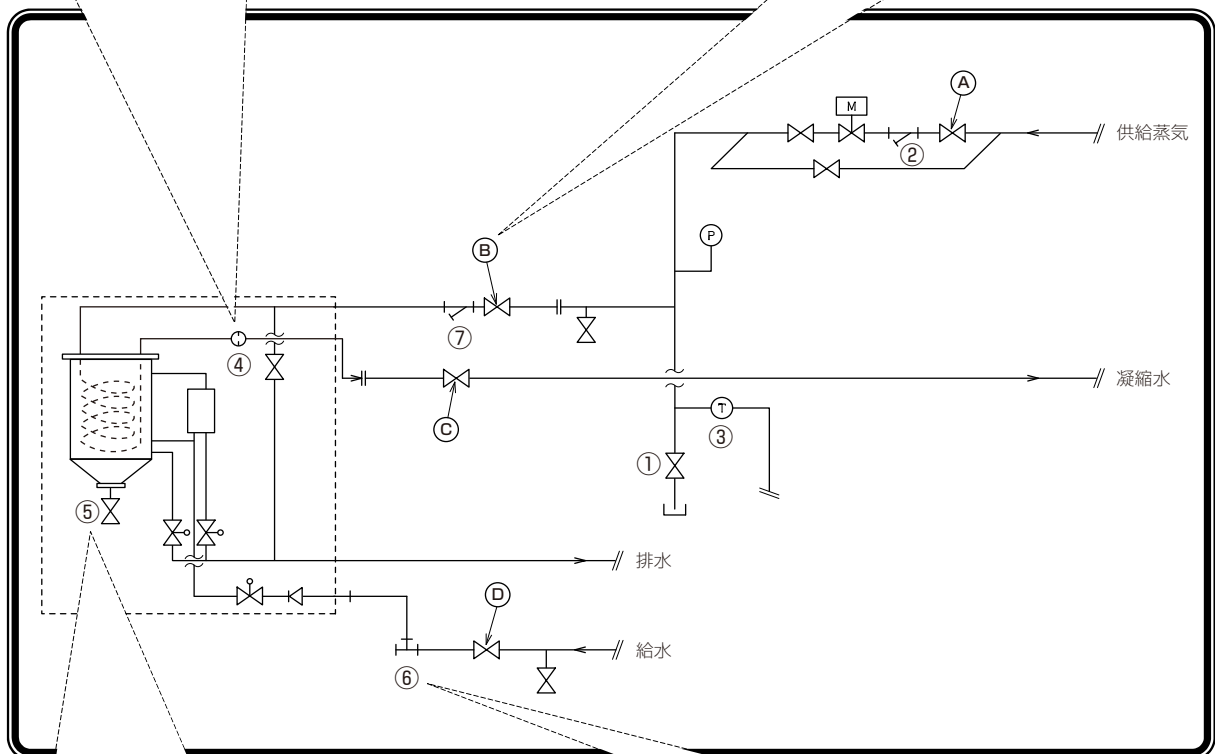


- 蒸気入口側の加熱コイル圧力抜コック（14頁 図-14 参照）を開けて、配管内の残圧を抜きます。
- 凝縮水連続排出ブロックのストレーナキャップ（左側のキャップ）を外して内部のストレーナ（筒状のアミ）を取り出します。（残水が出てきますので、水受け容器をご用意ください）
- ストレーナをきれいな水で洗い流します。
- 元通りストレーナ・キャップを取り付け、加熱コイル圧力抜コックを閉めます。⚠️コックの閉め忘れにご注意ください。

⑦詳細



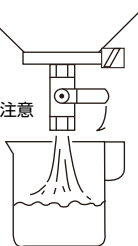
- ストレーナキャップを外して内部のストレーナ（筒状のアミ）を取り出します。（残水が出てきますので、水受けの容器をご用意ください。）
- ストレーナをきれいな水で洗います。
- 元通りストレーナ・キャップを取り付けてください。



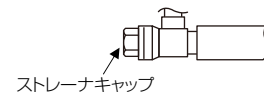
⑤詳細

- 水受け容器などをあてがい、加熱タンク残水排水コックを開けて残水を排水します。残水量は型番により異なります。
- 元通りコックを閉めます。

⚠️コックの閉め忘れに注意



⑥詳細

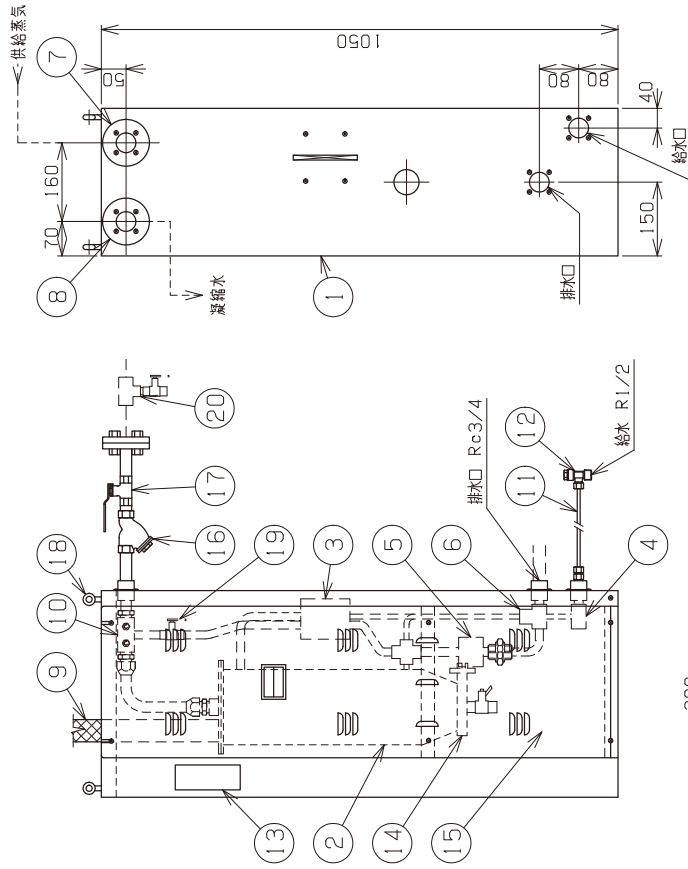
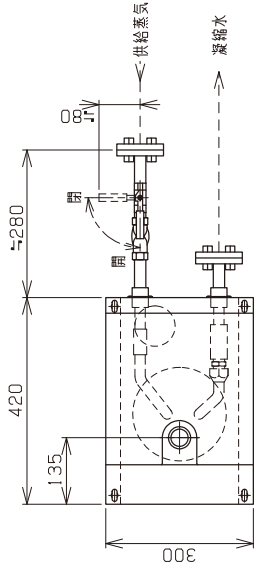
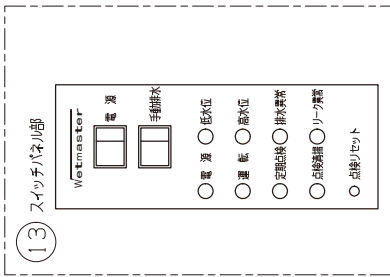


- ストレーナキャップを外して内部のストレーナ（筒状のアミ）を取り出します。（残水が出てきますので、水受けの容器をご用意ください。）
- ストレーナをきれいな水で洗います。
- 元通りストレーナ・キャップを取り付けます。

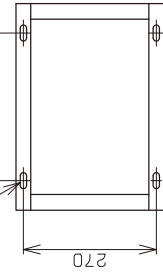
7. 仕様

機種・型式	間接蒸気式加湿器 ウェットマスター SHD										
型番 (WM-)	SHD102V	SHD202V	SHD302V	SHD402V	SHD502V	SHD752V	SHD1002V	SHD1502V	SHD2002V	SHD3002V	
蒸気発生量 (kg/h)	10	20	30	40	50	75	100	150	200	300	
供給蒸気圧力	0.2MPa (加湿器入口)										
供給蒸気量*1 (kg/h)	12	24	36	48	60	90	120	180	240	360	
定格電源	単相 AC200V 50/60Hz										
定格消費電力	25W						40W		55W		
定格電流値	0.15A						0.20A		0.30A		
運転時質量 (kg)	40			53			75		110		160
適合蒸気用制御弁 (客先ご用意)	寸法	15A				20A		32A		40A	
	CV値	1.0	2.5		4.0		6.3		13	17	25
蒸気噴霧管	標準本数	1本			2本			4本		6本	
	適合蒸気噴霧管 (外径・長さ) (mm)	35-150	35-300		35-450	35-300	35-450	35-300	35-450		
		35-300	35-450		35-600	35-450	35-600	35-450	35-600		
		35-450	35-600		35-900	35-600	35-900	35-600	35-900		
		35-600	35-900		35-1200	35-900	35-1200	35-900	35-1200		
		35-900	35-1200		35-1500	35-1200	35-1500	35-1200	35-1500		
35-1200	35-1500			35-1500		35-1500					
35-1500											
電気特性	電圧許容範囲	±10%以内									
	絶縁抵抗	100MΩ以上 (制御盤を除く)									
	絶縁耐圧	AC1500V 1分間印加異常なし (制御盤を除く)									
使用条件	本体周囲温湿度	5～50℃ 80%RH以下									
	噴霧管位置静圧	±1.5kPa									
	給水水质	軟水または水道法水质基準に準ずる飲料水 (導電率 3mS/m 以上)									
	給水圧力、温度	SHD102V～502V: 0.05～0.5MPa、5～40℃					SHD752V～3002V: 0.1～0.5MPa、5～40℃				
本体塗装色	アイボリー系 (マンセル 5Y7/1)										
安全保護機能	①低水位検知 ②高水位検知 ③排水異常検知 ④リーク異常検知										
外部信号	「運転」、「異常」(一括) および「点検清掃時期 (お知らせ)」を無電圧接点信号として取出し可能										
交換部品	加熱コイル (8,000 時間)、レベルタンク (一般空調: 5年、年間空調: 2年)、パッキン類										
その他	<ol style="list-style-type: none"> 1) 本加湿器は圧力容器の適用外となります。 2) 加湿器の出口以降 (蒸気ホース～蒸気噴霧管) に蒸気量制御のためのバルブなどを設けることはできませんのでご注意ください。 3) 加熱コイルの寿命は、運転時間約8,000時間をめやすにします。 4) レベルタンクは一般空調において5年、年間空調において2年を交換のめやすとします。 5) 軟水器 (別売品) を併用すれば加熱タンク内のスケール対策・汚れ防止に効果的です。 6) 給水に純水をご使用の場合は、特注品を用意しておりますのでお問い合わせください。 7) 制御信号配線 (加湿器制御盤と蒸気用制御弁・ヒューミディスタットとの配線) が未配線の場合には正常に動作しませんのでご注意ください。 8) 外気処理空調機内など流通空気の温度が低い位置に加湿する場合は、立体拡散蒸気噴霧装置 / WM-SBA タイプの設置など、蒸気の凝縮防止対策が必要となります。 9) 空調機の風量が減少すると空調機内などで蒸気が凝縮することがあります。特に空調機の風量制御を行う場合にはご注意ください。 10) 給水に水道水 (水道法水质基準に準ずる飲料水) を給水する場合、公共の水道管から直接接続することはできません。このような場合はシスターン (型式認可品) をご使用ください。 11) 加湿器からの排水の pH 値について、水道水や純水を加熱すると水の中に含まれる遊離炭酸が脱気するため、pH 値は 8～9 に上昇することがあります。また、軟水を加熱すると、炭酸ナトリウムの影響により pH 値は 8～11 に上昇することがあります。加湿器の排水を再利用される場合や複数台のご使用で排水を貯留してから排水する場合など、pH 値が排水規制 (排水に関わる基準) を超えることがありますのでご注意ください。 12) 空気清浄度を管理されている室内、施設を対象に加湿器をご使用になる場合は、加湿器を組み込んだ空調系統の加湿器二次側に、要求清浄度を満足できる能力を有する最終フィルタを設置してください。 13) 本加湿器は屋内仕様です。屋外に設置する場合はオプションの「屋外ボックス」をご使用ください。また「屋外ボックス」を使用した場合においても上記使用条件の本体周囲温湿度の条件内としてください。 14) 通気、設置場所に腐食性ガスが予想される場合、使用できないことがありますので事前にご相談ください。 										

*1 供給蒸気量はボイラなどからの一次蒸気量を表し、蒸気発生量の 1.2 倍をめやすにしてください。



4-φ13×20L長孔
※M10アンカーボルトをご用意ください。



機種	間接蒸気式加湿器		
型番	WM-SHD102V	WM-SHD202V	WM-SHD302V
蒸気発生量 (kg/h)	10	20	30
供給蒸気圧力	0.2MPa		
供給蒸気量 (kg/h)	12	24	36
適合制御弁	寸法	15A	15A
(各先ご用意)	CV値	1.0	2.5
蒸気出入口サイズ	15A	15A	15A
蒸気ホース内径×数	φ35×1		
適用蒸気噴霧管数	H35×1		

※本加湿器は屋内仕様です。

※各先ご用意の部品につきましては、加湿系統図をご参照ください。

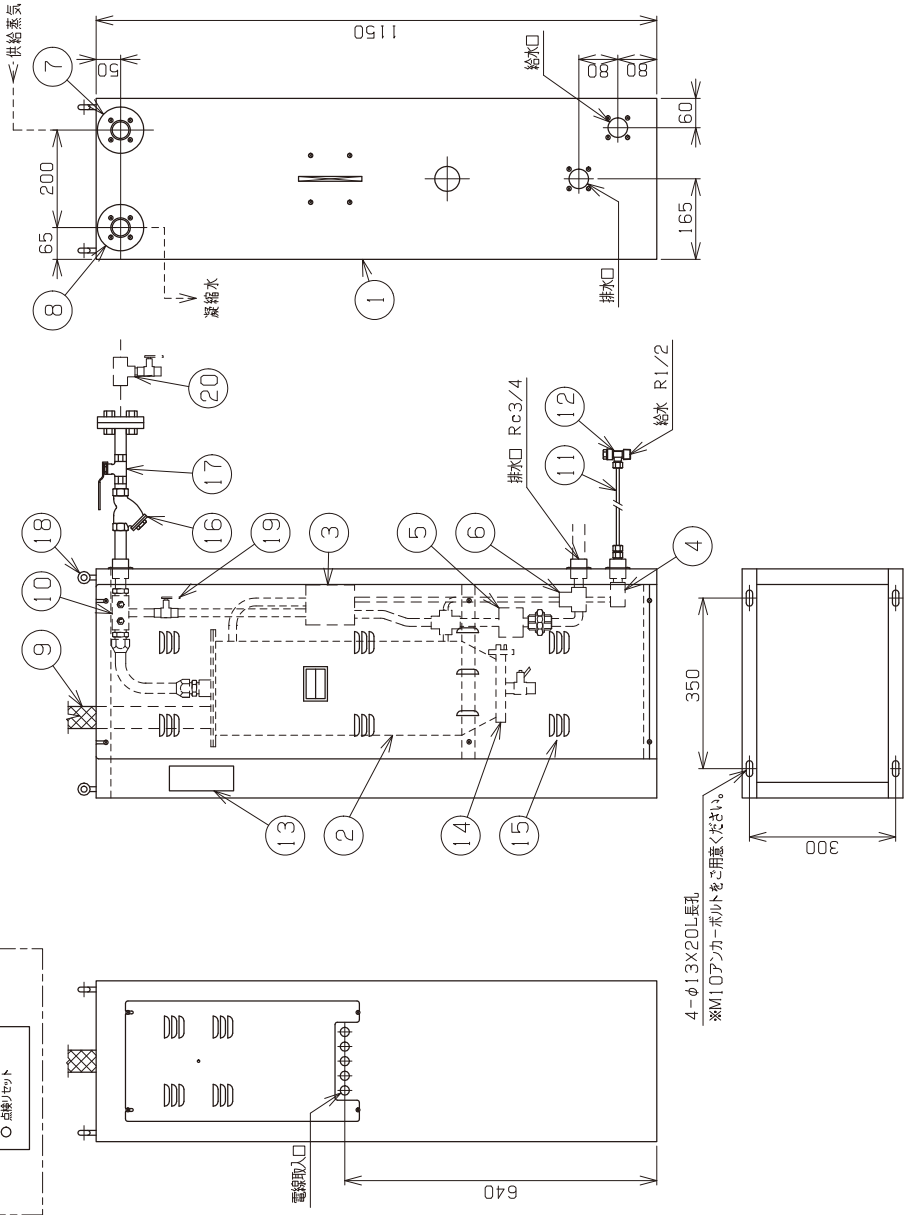
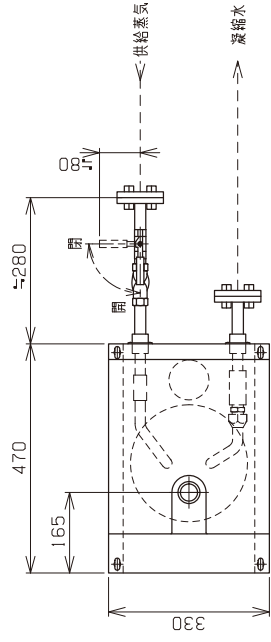
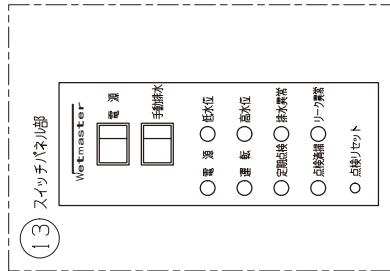
20	配管水抜弁	各先ご用意
19	圧力抜コック	
18	吊ボルト	M10
17	蒸気ロハルブ	15A
16	蒸気入口ストレーナ	Y型 #80 (付属品)
15	点検口	鋼板塗装
14	ホッパ形スケール排出口	SUS316
13	スイッチパネル	
12	給水ストレーナ	T型 (#100) (付属品)
11	給水軟鋼管	φ8×2m (付属品)
10	凝縮水連続排出ブロック	ストレーナ (#60) 付
9	凝縮ホース	EPDM 1.5m (付属品)
8	凝縮水出口	JIS・10K フランジ 15A
7	蒸気入口	JIS・10K フランジ 15A
6	オーパフロー用電磁弁	AC200V
5	排水用電動弁	AC200V
4	給水ユニット	電磁弁・減圧弁 (逆止弁付)
3	レベルタンク	PP
2	加熱タンク	SUS316 断熱材付
1	加湿器本体ケーシング	鋼板塗装
番号	部品名称	仕様

図面名称 **ウィットマスター SHD**

WM-SHD102V・202V・302V
加湿器本体外形図

業別 / **ウィットマスター株式会社**
WETMASTER CO., LTD

図番 **M S Q - 0 0 A 2 - 0 1**



4-φ1.3X20L長孔
※M10アンカーボルトをご用意ください。

機種	間接蒸気式加湿器
型番	WM-SHD402V/WM-SHD502V
蒸気発生量 (kg/h)	40
供給蒸気圧力	0.2MPa
供給蒸気量 (kg/h)	4B
適合制御弁 寸法	15A
(各先ご用意) CV値	4.0
蒸気出入口サイズ	15A
蒸気ホース内径X数	φ35X1
適用蒸気噴霧管数	H35X1

※本加湿器は屋内仕様です。
※各先ご用意の部品につきましては、加湿系統図をご参照ください。

20	配管水抜弁	各先ご用意
19	圧力抜コック	
18	吊ボルト	M10
17	蒸気入口バルブ	15A
16	蒸気入口ストレーナ	Y型 #80 (付属品)
15	点検口	鋼板塗装
14	ホッパ形スケール排出口	SUS316
13	スイッチパネル	
12	給水ストレーナ	T型 (#100) (付属品)
11	給水軟鋼管	φ8X2m (付属品)
10	凝縮水連続排水ブロック	ストレーナ (#60) 付
9	蒸気ホース	EPDM 1.5m (付属品)
8	凝縮水出口	JIS・10K フランジ 15A
7	蒸気入口	JIS・10K フランジ 15A
6	オーパフロー用電磁弁	AC200V
5	排水用電磁弁	AC200V
4	給水ユニット	電磁弁・減圧弁 (逆止弁付)
3	レベルタンク	PP
2	加熱タンク	SUS316 断熱材付
1	加湿器本体ケーシング	鋼板塗装
番号	部品名称	仕様

Wetmaster SHD
WM-SHD402V・502V
加湿器本体外形図

Wetmaster株式会社
WETMASTER CO., LTD

MSQ-00A3-02

機種	間接蒸気式加湿器
型番	WM-SHD752V WM-SHD1002V
蒸気発生量 (kg/h)	75
供給蒸気圧力	0.2MPa
供給蒸気量 (kg/h)	90
適合制御弁	寸法
(各先ご用意)	CV値
蒸気入口サイズ	20A
蒸気ホース内径×数	6.3
適用蒸気噴霧管数	20A
	φ50×1
	H35×2

※本加湿器は屋内仕様です。
 ※各先ご用意の部品につきましては、加湿系統図をご参照ください。

20	配管水抜弁	各先ご用意
19	圧力抜コック	
18	吊ホルト	M10
17	蒸気入口バルブ	20A
16	蒸気入口ストレーナ	Y型 #80 (付属品)
15	点検口	鋼板塗装
14	ホッパ形スケール排出口	SUS316
13	スイッチパネル	
12	給水ストレーナ	T型 (#100) (付属品)
11	給水軟鋼管	φ8×2m (付属品)
10	凝縮水連続排出ブロック	ストレーナ (#60) 付
9	蒸気ホース	EPDM 1.5m (付属品)
8	凝縮水出口	JIS・10K フランジ 20A
7	蒸気入口	JIS・10K フランジ 20A
6	オーパフロー用電磁弁	AC200V
5	排水用電動弁	AC200V
4	給水ユニット	電磁弁・減圧弁 (逆止弁付)
3	レベルタンク	PP
2	加熱タンク	SUS316 断熱材付
1	加湿器本体ケーシング	鋼板塗装
番号	部品名称	仕様

図面名称

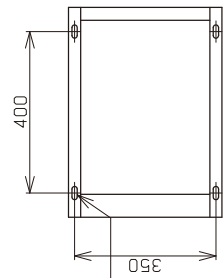
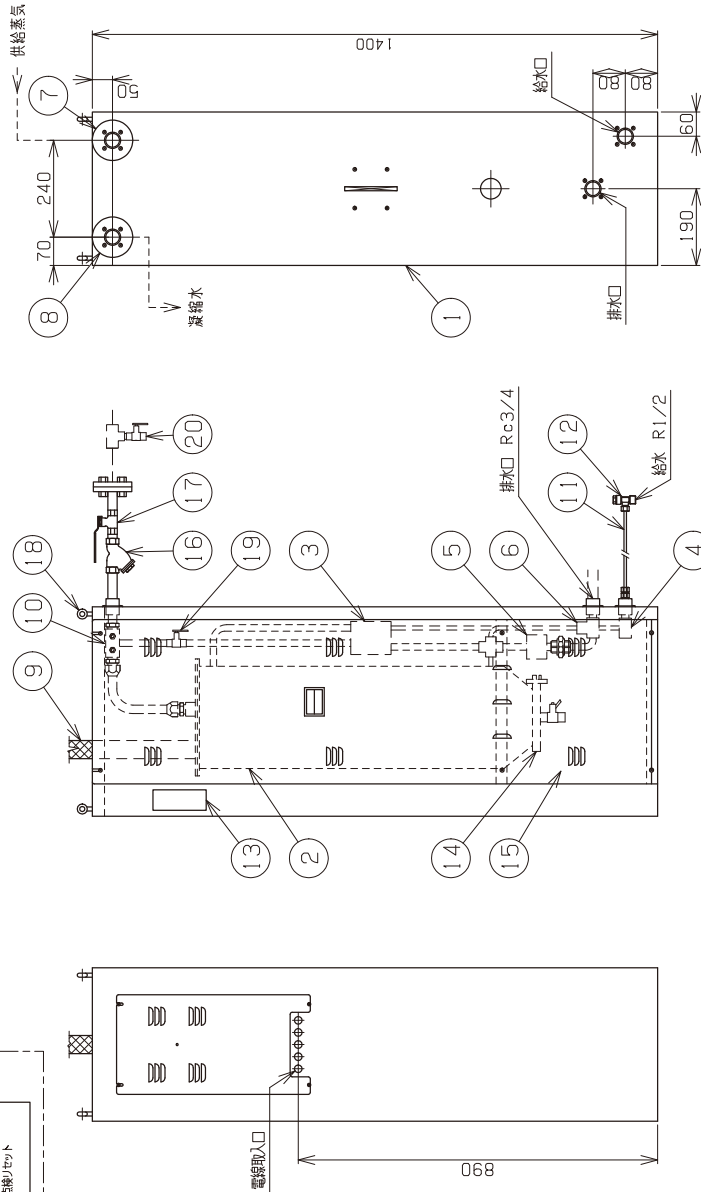
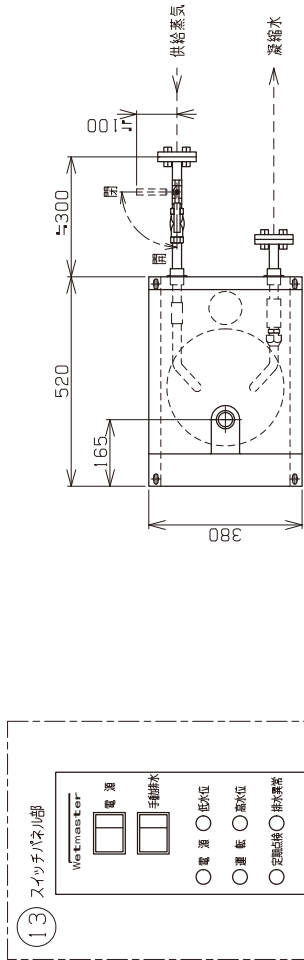
ウェットマスター SHD
WM-SHD752V・1002V
加湿器本体 外形図

業別

ウェットマスター株式会社
 WETMASTER CO., LTD

図番

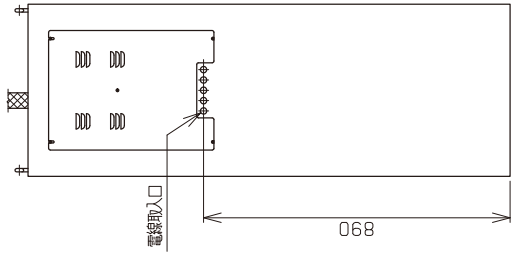
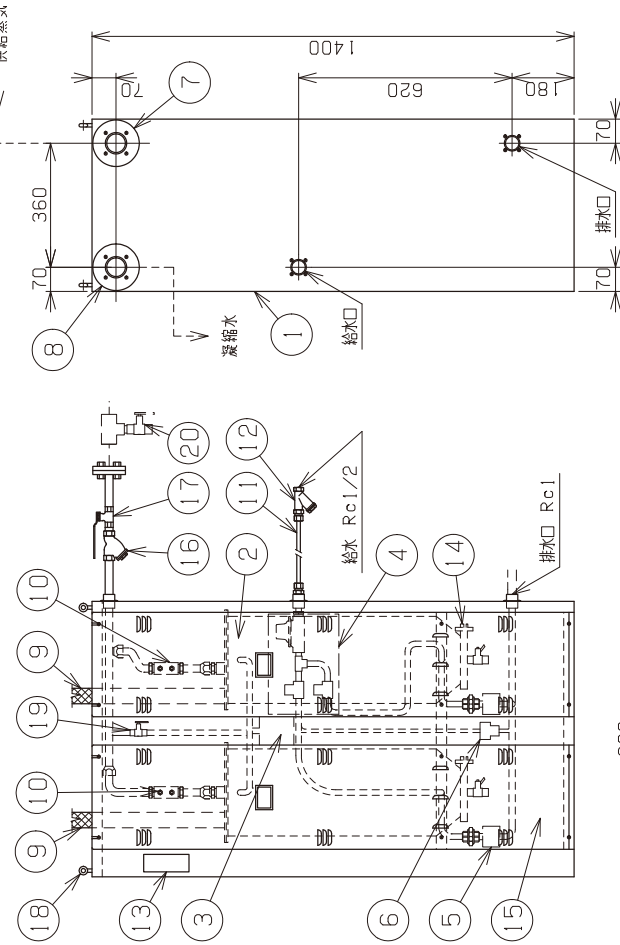
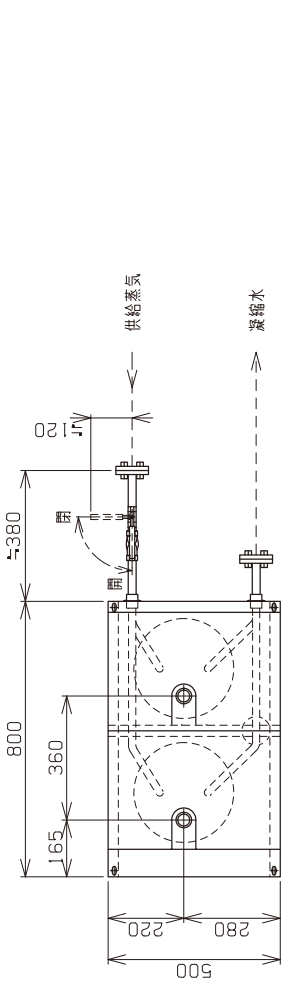
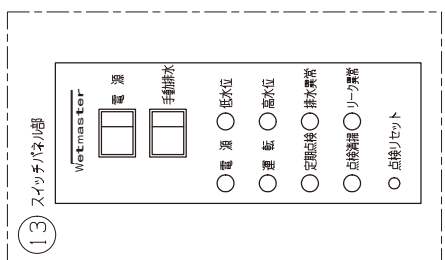
M S Q - 0 0 A 3 - 0 3



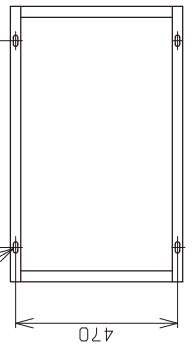
4-φ13×20L長孔
 ※M10アンカーボルトをご用意ください。

機種	間接蒸気式加湿器	
型番	WM-SHD1502V WM-SHD2002V	
蒸気発生量 (kg/h)	150	200
供給蒸気圧力	0.2MPa	
供給蒸気量 (kg/h)	180	240
適合制御弁	寸法 32A	
(各先ご用意) CV値	13	17
蒸気出入口サイズ	32A	
蒸気ホース内径入数	φ50X2	
適用蒸気噴霧管数	H35X4	

※ 本加湿器は屋内仕様です。
 ※ 各先ご用意の部品につきましては、加湿系統図をご参照ください。



4-φ13X20L長孔
 ※M10アンカーボルトをご用意ください。



⑳	配管水抜弁	各先ご用意
⑒	圧力抜コック	
⑒	品ボルト	M10
⑒	蒸気入ロバルブ	32A
⑒	蒸気入ロストレーナ	Y型 #80 (付属品)
⑒	点検口	鋼板塗装
⑒	ホッパ形スケール排出口	SUS316
⑒	スイッチパネル	
⑒	給水ストレーナ	Y型 (#100) (付属品)
⑒	給水軟銅管	φ10X2m (付属品)
⑒	凝縮水連続排出ブロック	ストレーナ (#60) 付
⑒	蒸気ホース	EPDM 1.5m (付属品)
⑒	凝縮水出口	JIS・10K フランジ 32A
⑒	蒸気入口	JIS・10K フランジ 32A
⑒	オーバーフロー用電磁弁	AC200V
⑒	排水用電動弁	AC200V
⑒	給水ユニット	電磁弁・減圧弁 (逆止弁付)
⑒	レベルタンク	PP
⑒	加熱タンク	SUS316 耐熱材付
⑒	加湿器本体ケーシング	鋼板塗装
番号	部品名称	仕様

図面名称 **ジェットマスター SHD**
 WM-SHD1502V・2002V
 加湿器本体 外形図

業別 / **ジェットマスター株式会社**
 WETMASTER CO., LTD

図番 **M S Q - 0 0 A 3 - 0 4**

機種	間接蒸気式加湿器
型番	WM-SHD3002V
蒸気発生量 (kg/h)	300
供給蒸気圧力	0.2MPa
供給蒸気量 (kg/h)	360
適合制御弁	寸法 40A
(客先ご用意) CV値	25
蒸気出入口サイズ	40A
蒸気ホース内径×数	φ50×3
適用蒸気噴霧管数	H35×6

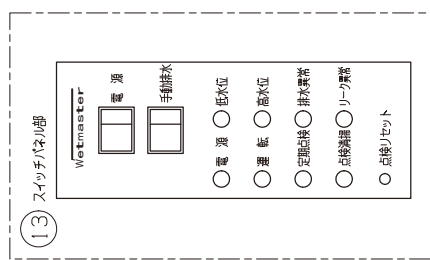
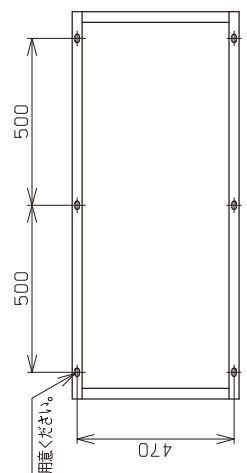
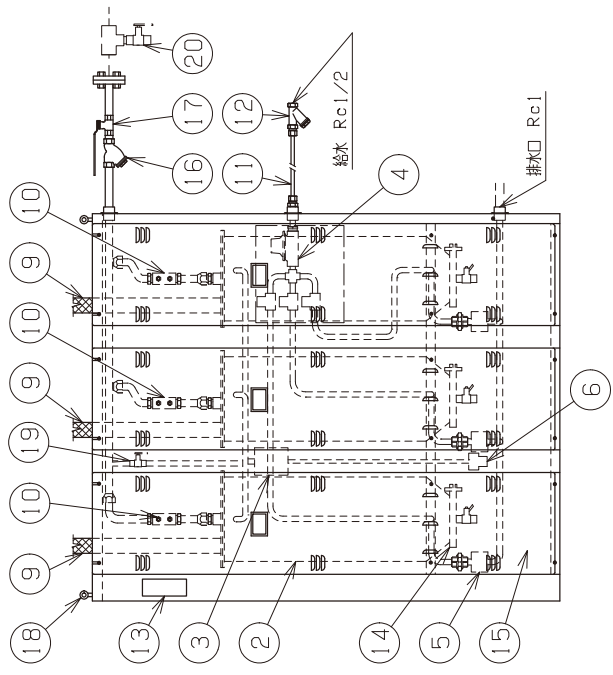
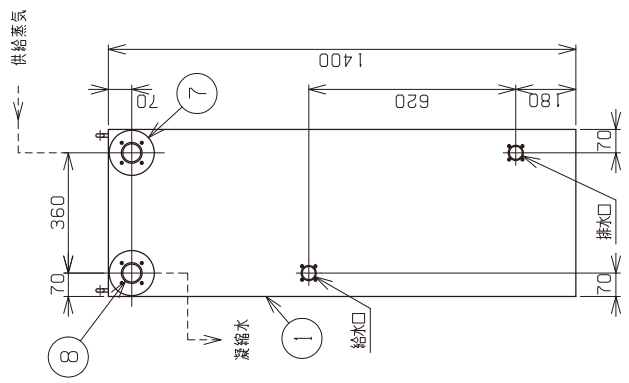
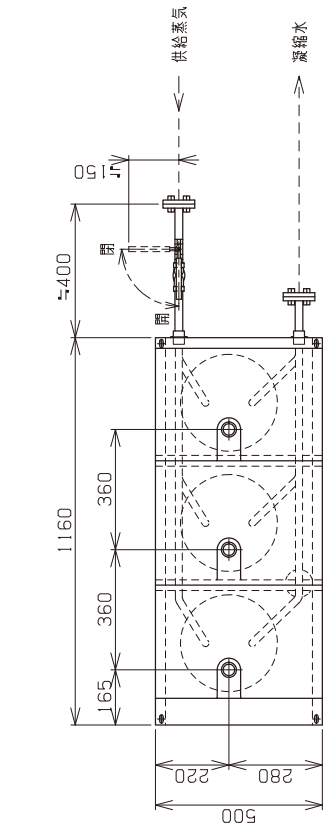
※ 本加湿器は屋内仕様です。
 ※ 客先ご用意の部品などにつきましては、加濕系統図を
 ご参照ください。

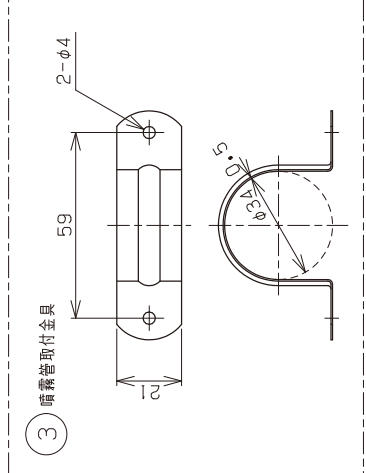
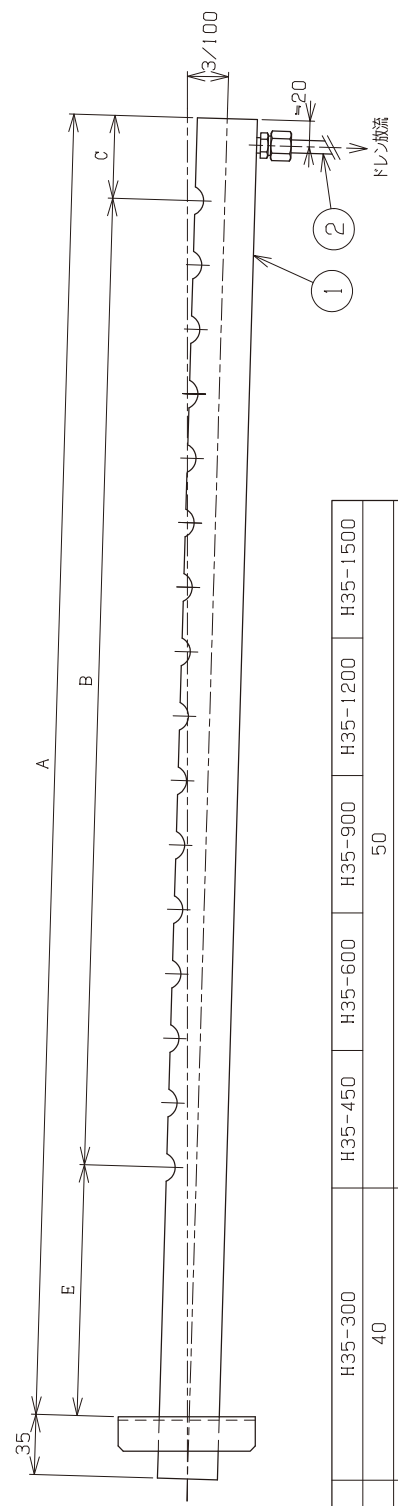
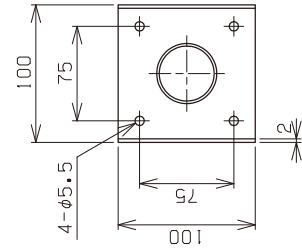
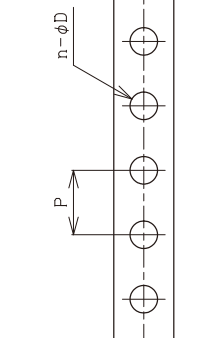
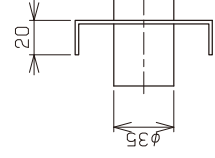
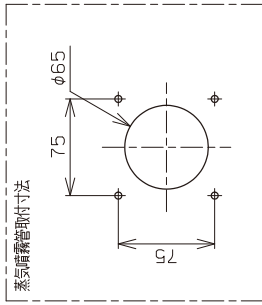
⑳	配管水抜弁	客先ご用意
⑲	圧力抜コック	M10
⑱	吊ボルト	40A
⑰	蒸気入口バルブ	Y型 #80 (付属品)
⑯	蒸気入口ストレーナ	鋼板塗装
⑮	点検口	SUS316
⑭	ホッパ形状スケール排出口	
⑬	スイッチパネル	Y型 (#100) (付属品)
⑫	給水ストレーナ	φ10×2m (付属品)
⑪	給水軟銅管	ストレーナ (#60) 付
⑩	凝縮水連続排出ブロック	EPDM 1.5m (付属品)
⑨	蒸気ホース	JIS・10K フランジ 40A
⑧	凝縮水出口	JIS・10K フランジ 40A
⑦	蒸気入口	AC200V
⑥	オーバフロー用電磁弁	AC200V
⑤	排水用電動弁	電磁弁・横圧弁 (逆止弁付)
④	給水ユニット	PP
③	レベルタンク	SUS316 断熱材付
②	加熱タンク	SUS316 断熱材付
①	加湿器本体ケーシング	鋼板塗装
番号	部品名称	仕様

図面名称 **ウェットマスター SHD**
WM-SHD3002V
 加湿器本体外形図

業別 / **ウェットマスター株式会社**
 WETMASTER CO., LTD.

図番 **M S Q - 0 0 A 4 - 0 5**





品番	H35-150	H35-300	H35-450	H35-600	H35-900	H35-1200	H35-1500
1本当たりの限界噴霧量 (kg/h)	20	40	50	50	50	50	50
適合加湿器型番	WM-SHD102V, 202V	WM-SHD102V, 202V, 302V WM-SHD402V, 752V, 1502V	WM-SHD102V, 202V, 302V, 402V, 502V WM-SHD752V, 1002V, 1502V, 2002V, 3002V				
A寸法	150	300	450	600	900	1200	1500
B寸法	112 (P=16)	256 (P=16)	340 (P=20)	340 (P=20)	595 (P=35)	901 (P=53)	1190 (P=70)
C寸法	19	22	55	100	100	100	100
n-φD	8-φ14	17-φ14	18-φ16	18-φ16	18-φ16	18-φ16	18-φ16
E寸法	19	22	55	160	205	199	210
蒸気ホース径	φ45×φ35						

※ 品番H35-150・300の蒸気噴霧管はパッケージ側板、ダクト側板等には直接取り付ける事はできません。

※ 取り付け時には隔壁継手(品番:P35-1)をご使用ください。

※ 蒸気噴霧管は品番毎に定められた1本当たりの限界噴霧量以下でご使用ください。

※ また加湿器型番毎に使用噴霧管本数が決まっていますので、型番によっては使用できない噴霧管がありますのでご注意ください。

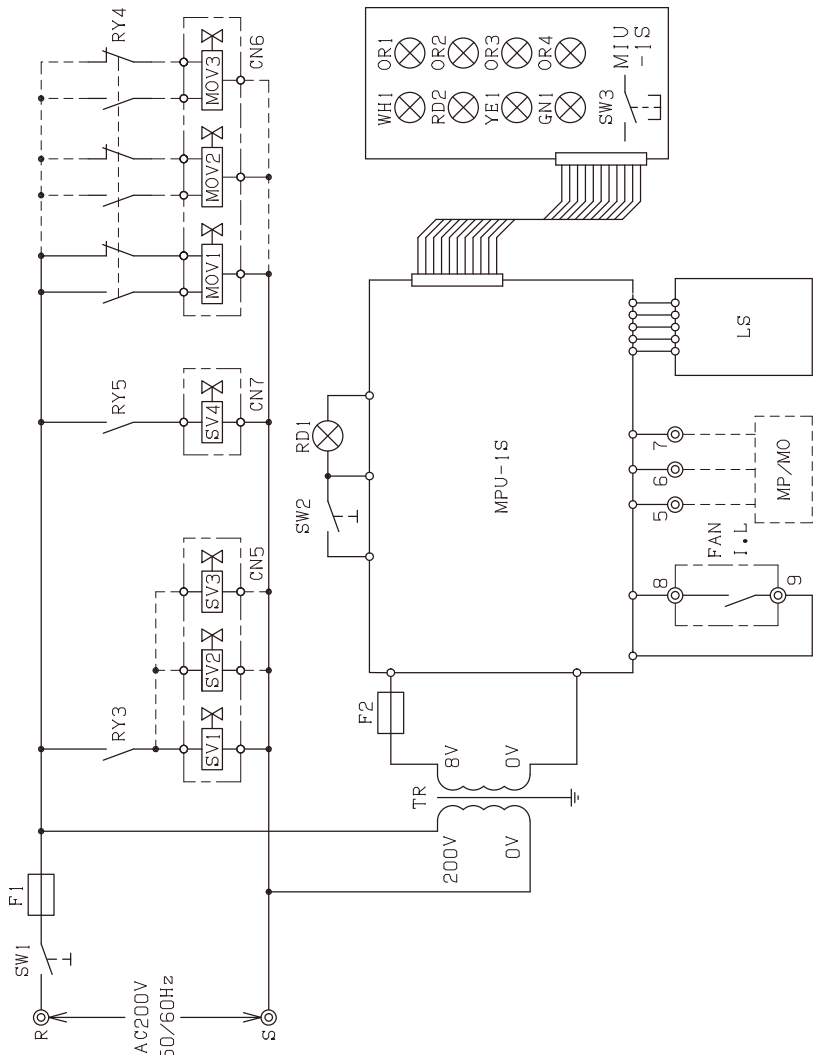
※ 蒸気噴霧管の固定は施工参考図を参照してください。

図面名称 **ジェットマスター SHD**
WM-SHD102V ~ 3002V
蒸気噴霧管 H35 外形図

薬別 / **ジェットマスター株式会社**
 WETMASTER CO., LTD

図番 **MSQ-00A4-08**

③ 噴霧管取付金具	SUS430
② ドレン用軟銅管	φ10×1m
① 蒸気噴霧管	SUS304
番号	部品名称 仕様



34	MP/MO	蒸気用制御弁	各先ご用意
33	OR4	リーク異常表示灯	橙色 (LED)
32	OR3	排水異常表示灯	橙色 (LED)
31	OR2	高水位表示灯	橙色 (LED)
30	OR1	低水位表示灯	橙色 (LED)
29	GN1	点検済補表示灯	緑色 (LED)
28	YE1	定期点検表示灯	黄色 (LED)
27	RD2	運転表示灯	赤色 (LED)
26	RD1	手動排水表示灯	赤色 (手動排水スイッチ部, LED)
25	WH1	電源表示灯	乳白色 (LED)
24	FAN I・L	ファンインタロック	各先ご用意 (無電圧接点)
23	LS	レベルセンサ	電極棒式
22	RY7	点検済補助リレー	
21	RY6	制御弁補助リレー	
20	RY5	オーバフロー補助リレー	
19	RY4	排水補助リレー	
18	RY3	給水補助リレー	
17	RY2	運転補助リレー	
16	RY1	低水位・高水位補助リレー	
15	MOV3	排水用電動弁3	AC200V 3002Vのみ
14	MOV2	排水用電動弁2	AC200V 1502V~3002V
13	MOV1	排水用電動弁1	AC200V
12	SV4	オーバフロー用電磁弁	AC200V
11	SV3	給水用電磁弁3	AC200V 3002Vのみ
10	SV2	給水用電磁弁2	AC200V 1502V~3002V
9	SV1	給水用電磁弁1	AC200V
8	MIU-1S	インジケータユニット	
7	MPU-1S	コントローラユニット	マイコン制御
6	TR	トランス	200V/8V
5	F2	ヒューズ (2次側)	
4	F1	ヒューズ (1次側)	
3	SW3	点検リセットスイッチ	タクト型
2	SW2	手動排水スイッチ	波型 (ランプ付)
1	SW1	電源スイッチ	波型
番号		記号	部品名称
			仕様

図面名称 **ウィットマスター SHD**
WM-SHD102V~3002V
電気回路図

薬別 / **ウィットマスター株式会社**
WETMASTER CO., LTD

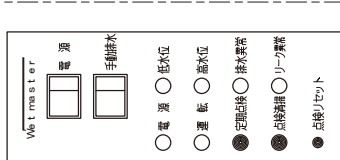
図番 **M S Q - 0 0 B 1 - 0 1**

※ 接地は必ずD種接地工事を行ってください。

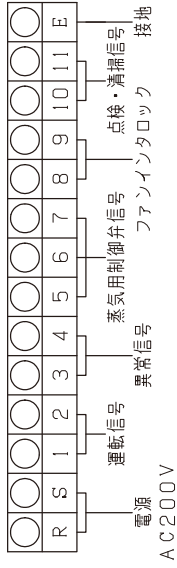
定格電源	AC200V 50/60Hz
定格消費電力	25W
定格電流	0.15A
適合型番	WM-SHD102V WM-SHD202V WM-SHD302V WM-SHD402V WM-SHD502V WM-SHD752V WM-SHD1002V
	40W
	0.20A
	WM-SHD1502V WM-SHD2002V
	55W
	0.30A
	WM-SHD3002V

定期点検・点検済補について

- ※1 定期点検表示灯 (黄色) が点灯した場合は、運転状態や動作等の確認を実施してください。異常音や不具合が確認された場合には、適切な処置を行い定期点検表示灯をリセット (点検リセットスイッチをプッシュオン) してください。
- ※2 点検済補表示灯 (緑色) が点灯した場合は、点検・清掃を実施してください。点検・清掃にあたっては、付属の取扱説明書を参照してください。点検・清掃作業が終了した後に、電源スイッチを投入しても、点検済補表示灯が点灯している場合があります。その場合は、点検済補表示灯をリセット (点検リセットスイッチをプッシュオン) してください。定期点検時は、不具合が確認されない限り電源スイッチをONのまま実施してください。不具合が確認され、作業を行う場合は、電源スイッチをOFFにしてください。
- ※3 長期間、運転を停止させる場合には、手動排水スイッチをONにして加熱タンクの水を排出 (3~5分) させてください。排出後、電源スイッチをOFFにしてください。手動排水スイッチをOFFにしてください。



端子台接続要領

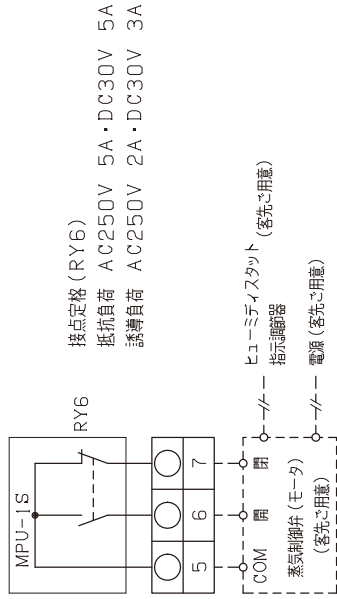


- ※1 加湿器の電源は別電源とし、空調機ファンの2次側からの電源配線はしないでください。
(定時排水サイクルなど、マイコン内のメモリーが消去されてしまいます)
- ※2 ファンインタロックは空調機ファンの2次側にリレーを設けてこの接点(無電圧接点)を端子台(8・9番)に接続してください。
- ※3 電源・外部信号・制御信号、ファンインタロックの各配線はそれぞれ単独で配線してください。
- ※4 全ての異常において、加湿器は強制排水し運転を停止しますので必ず下記の「蒸気用制御弁接続要領」に従って結線してください。
- ※5 接地は必ずD種接地工事を行ってください。

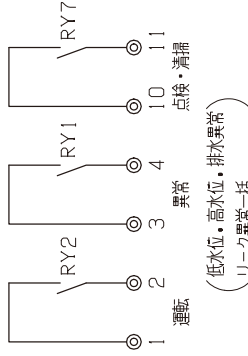
蒸気用制御弁接続要領

- ※加湿器を正常に運転させるために必ず蒸気制御弁と結線し運動させてください。
- ※RY6(蒸気用制御弁信号)動作条件
 - ・加湿器運転可能水位の状態ファンインタロック(8・9番)ONの時端子台5・6番ON→開動作→加湿
 - ・運転可能水位以下の時または各異常が発生した時端子台5・7番ON→開動作→停止
- 注) 各異常検知の場合は強制排水し機能を停止します。

結線例



外部信号(無電圧)

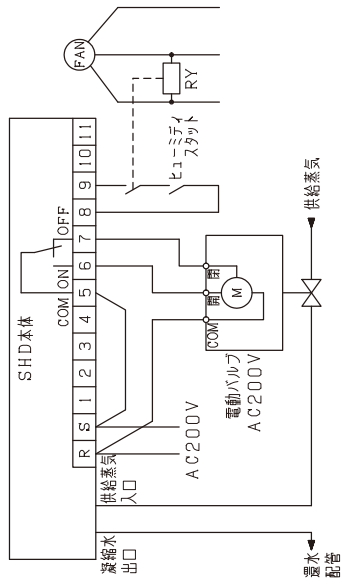


- 接点定格 (RY1・2・7)
 抵抗負荷 AC250V 3A・DC30V 5A
 誘導負荷 AC250V 2A・DC30V 1A
- ※RY2(運転)動作条件
 ・加湿器運転可能水位の状態ファンインタロック(8・9番)ONの時
- ※RY1(異常一括)動作条件
 ・低水位:運転可能水位に達しない場合
 ・高水位:水位が運転可能水位以上の場合
 ・排水異常:排水動作に異常がある場合
 ・リーク異常:蒸気制御弁に異常がある場合
- 上記のいずれか1つが発生した時
 注) 各異常検知の場合は強制排水し機能を停止します。
- ※RY7(点検・清掃)動作条件
 ・運転時間の積算が所定の時間に達した時点
 注) 加湿器の運転は継続します。

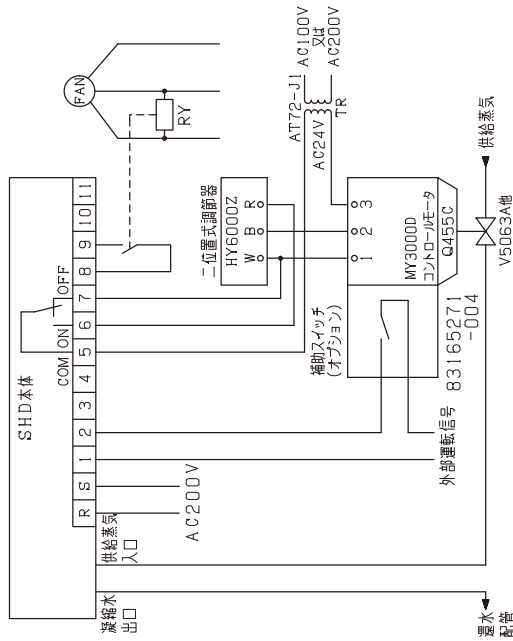
図面名称	ジェットマスター SHD WM-SHD102V～3002V 端子台接続要領図
業別	／
図番	M S Q - 0 0 B 2 - 0 2

ジェットマスター株式会社
WETMASTER CO., LTD

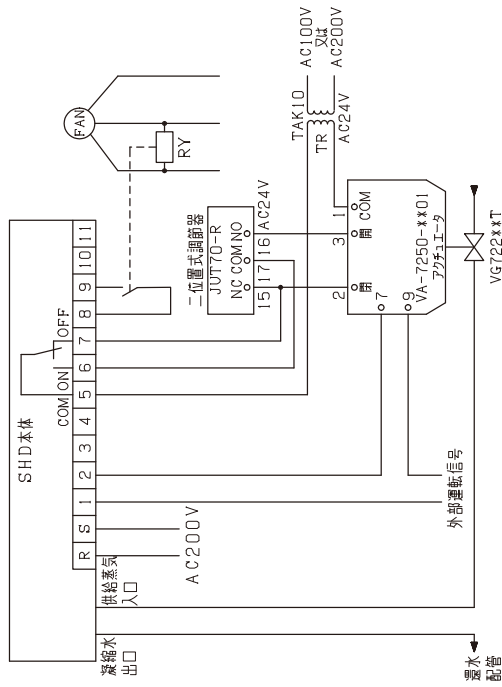
① 一般的な電動バルブ (AC200V)



② アズビル (株) 製

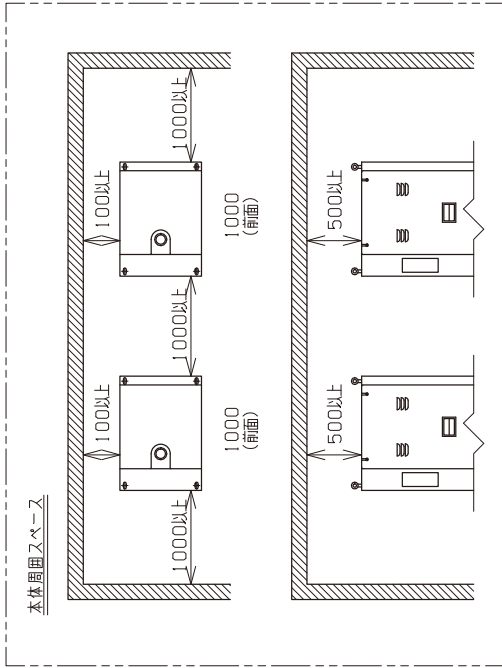
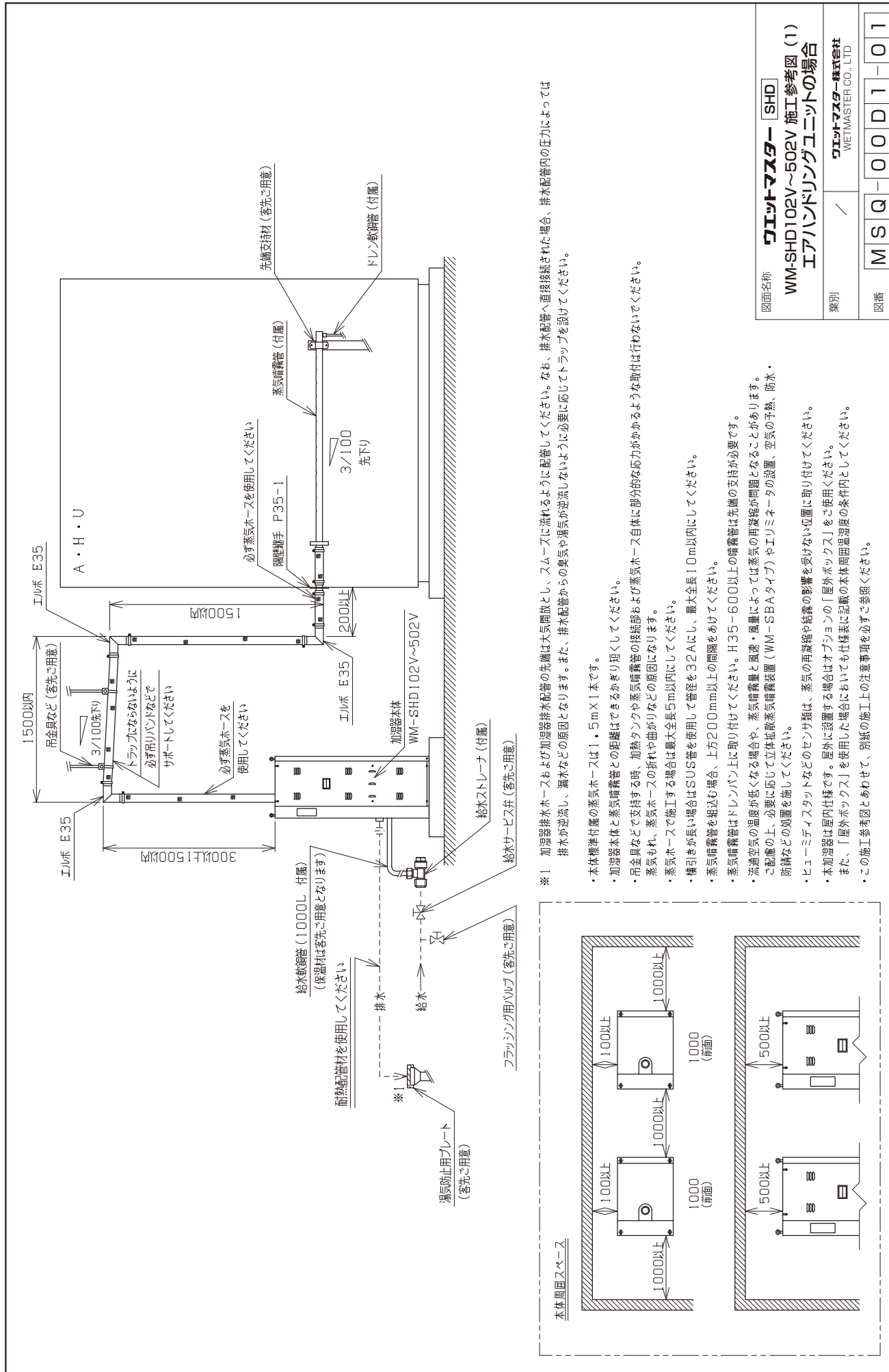


③ ジョーンソンコントロールズ (株) 製



注1) ご用意される電動弁等は必ず蒸気用を選定してください。
 また接点定格以下のものをご用意ください。
 注2) 本接続例は参考とし、実際にご用意される各メーカーの取扱説明書
 接続要領図等に従ってください。
 注3) 電動バルブ等のゴミツまりには十分注意してください。
 注4) 供給蒸気、凝縮水配管接続は加湿系統図を参照してください。

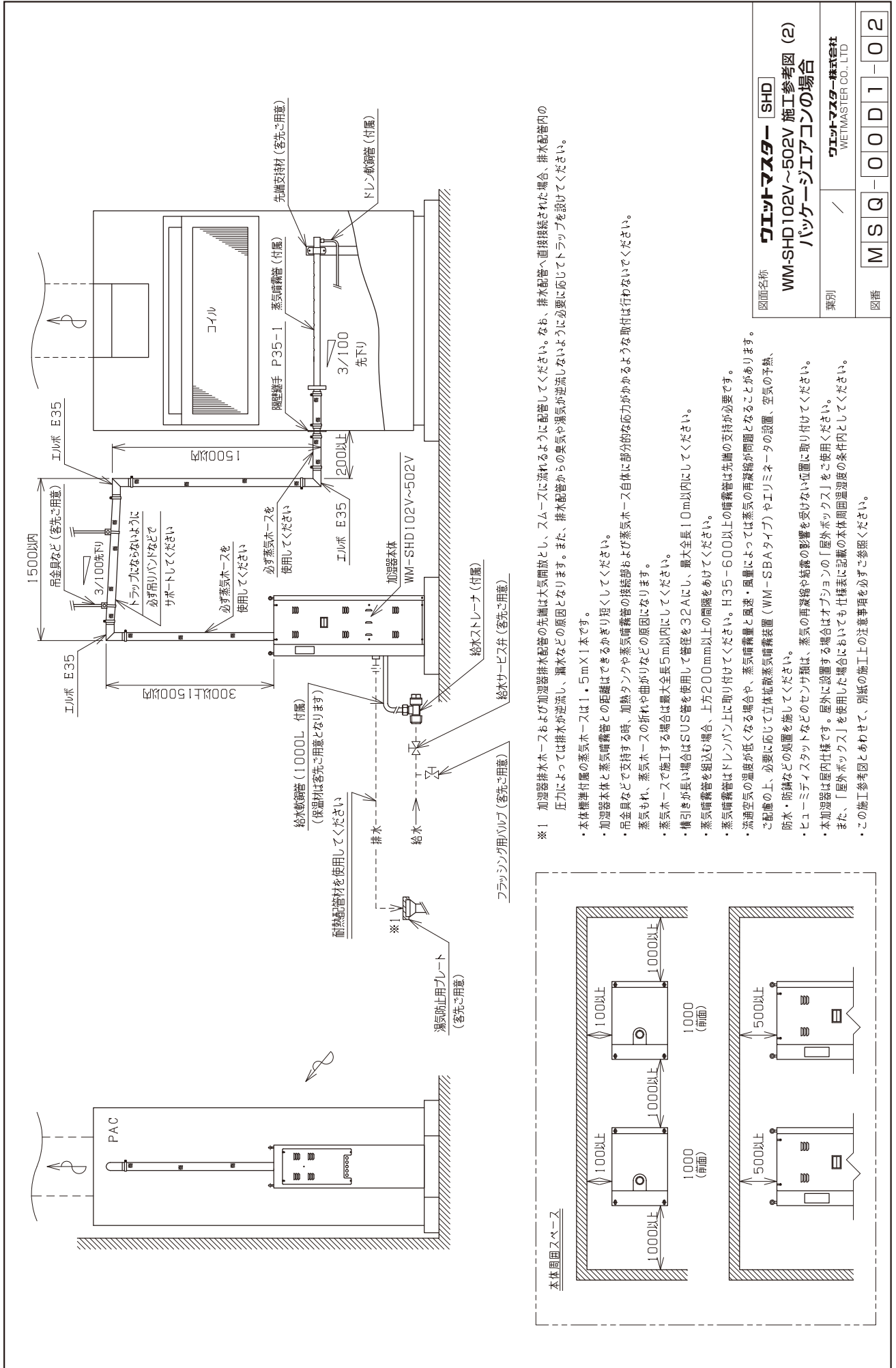
図面名称	ウィットマスター SHD WM-SHD102V ~ 3002V 二位制御蒸気用制御弁 接続要領参考図
業別	ウィットマスター株式会社 WETMASTER CO., LTD
図番	M S Q - 0 0 B 2 - 0 3



※1 加湿器排水ホースおよび加湿器排水配管の先端は大気開放とし、スムーズに流れるように配管してください。なお、排水配管へ直接接続された場合、排水配管内の圧力によっては排水が逆流し、漏水などの原因となります。また、排水配管からの臭気や湯気が逆流しないように必要に応じてトラップを設けてください。

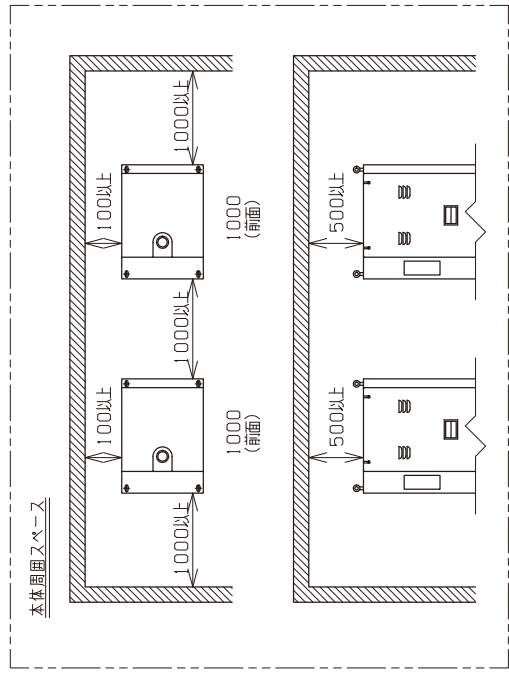
- 本体標準付属の蒸気ホースは1・5m×1本です。
- 加湿器本体と蒸気噴霧管との距離はできるかぎり短くしてください。
- 吊金具などで支持する時、加熱タンクや蒸気噴霧管の接続部および蒸気ホース自体に部分的な応力がかかるような取付は行わないでください。
- 蒸気ホースの折れや曲がりなどの原因になります。
- 蒸気ホースで施工する場合は最大全長5m以内にしてください。
- 構引きが長い場合はSUS管を使用して管径φ32Aにし、最大全長10m以内にしてください。
- 蒸気噴霧管を組込む場合、上方200mm以上の間隔をあけてください。
- 蒸気噴霧管はドレンパン上に取り付けてください。H35-600以上の噴霧管は左側の支持が必要です。
- 流通空気の温度が低くなる場合や、蒸気噴霧と風速・風量によっては蒸気の再凝縮が問題となる場合があります。
- ご配慮の上、必要に応じて立体拡散蒸気噴霧装置(WM-SBAタイプ)やエリミネータの設置、空気の予熱、防水・防錆などの処置を施してください。
- ヒューミディスタットなどのセンサ類は、蒸気の再凝縮や結露の影響を受けない位置に取り付けてください。
- 本加湿器は屋内仕様です。屋外に設置する場合はオプションの「屋外ボックス」をご利用ください。また、「屋外ボックス」を使用した場合においても仕様表に記載の本体周囲湿度の条件内としてください。
- この施工参考図とあわせて、別紙の施工上の注意事項を必ずご参照ください。

図面名称	ウィットマスター SHD WM-SHD102V~502V 施工参考図(1) エアハンドリングユニットの場合
業別	ウィットマスター株式会社 WETMASTER CO., LTD
図番	M S Q - 0 0 D 1 - 0 1

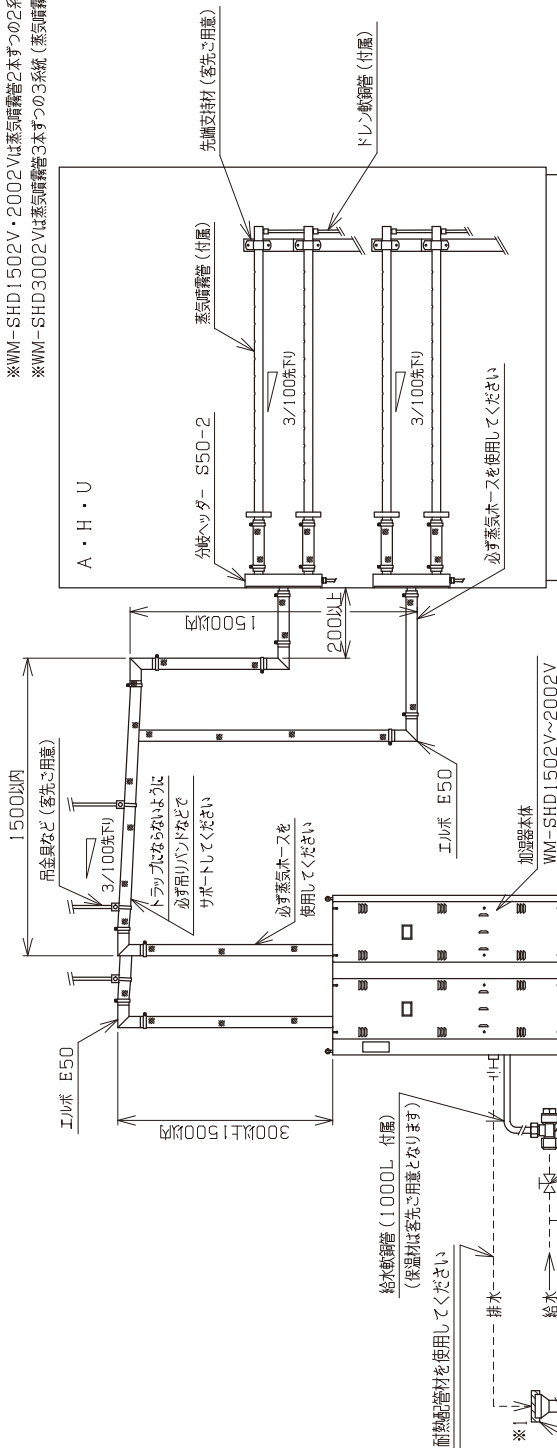


図面名称	ウィットマスター SHD
	WM-SHD102V~502V 施工参考図 (2)
	パッケージエアコンの場合
類別	ウィットマスター株式会社 WETMASTER CO., LTD
図番	M S Q - 0 0 D 1 - 0 2

- ※1 加湿器排水ホースおよび加湿器排水配管の先端は大気開放とし、スムーズに流れるように配管してください。なお、排水配管へ直接接続された場合、排水配管内の圧力によっては排水が逆流し、漏水などの原因となります。また、排水配管からの臭気や湯気が逆流しないように必要に応じてトラップを設けてください。
- ・本体標準付属の蒸気ホースは1.5m×1本です。
 - ・加湿器本体と蒸気噴霧管との距離はできるかぎり短くしてください。
 - ・吊金具などで支持する時、加熱タンクや蒸気噴霧管の接続部および蒸気ホース自体に部分的な応力がかかるような取付は行わないでください。
 - ・蒸気ホースの折れや曲がりなどの原因になります。
 - ・蒸気ホースで施工する場合は最大全長5m以内にしてください。
 - ・導引が長い場合はSUS管を使用して管径をφ2Aにし、最大全長10m以内にしてください。
 - ・蒸気噴霧管を短縮する場合、上方200mm以上の間隔をあけてください。
 - ・蒸気噴霧管はドレンパン上に取り付けてください。H35-600以上の噴霧管は先端の支持が必要です。
 - ・流通空気の温度が低くなる場合や、蒸気噴霧量と風速・風量によっては蒸気の再凝縮が問題となる場合があります。
 - ・流路の上、必要に応じて立体拡散蒸気噴霧装置 (WM-SBAタイプ) やエリミネータの設置、空気の予熱、防氷・防凍などの処置を施してください。
 - ・加湿器本体と蒸気噴霧管とのセンサ類は、蒸気の再凝縮や結露の影響を受けない位置に取り付けてください。
 - ・ヒューミティスタットなどの場合は「屋外ボックス」をご使用ください。
 - ・本加湿器は屋内仕様です。屋外に設置する場合は「屋外ボックス」をご使用ください。
 - ・また、「屋外ボックス」を使用した場合においても仕様表に記載の本体周囲湿度の条件内としてください。
 - ・この施工参考図とあわせて、別紙の施工上の注意事項を必ずご参照ください。



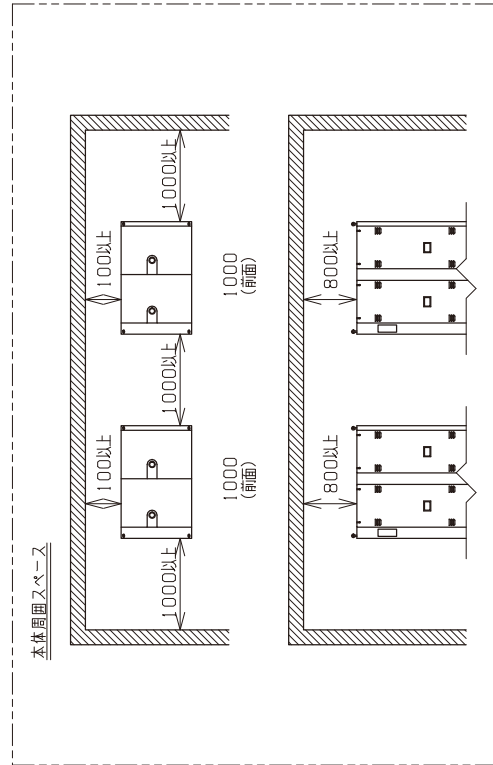
※WM-SHD752V・1002Vは蒸気噴霧管を2本使用します。
 ※WM-SHD1502V・2002Vは蒸気噴霧管2本ずつの2系統（蒸気噴霧管4本）になります。
 ※WM-SHD3002Vは蒸気噴霧管3本ずつの3系統（蒸気噴霧管9本）になります。



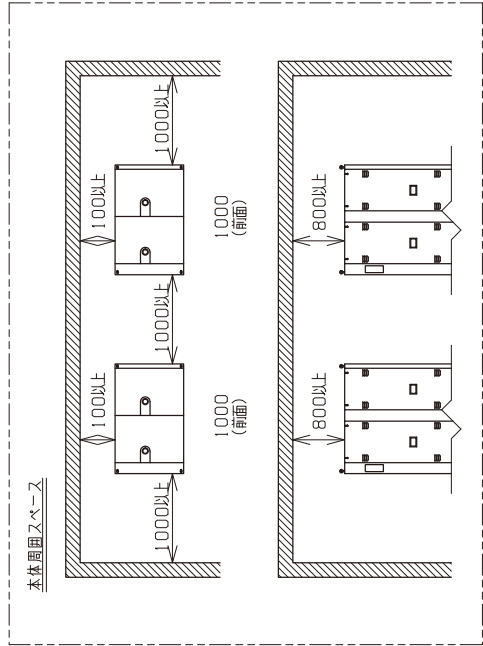
※1 加湿器排水ホースおよび加湿器排水配管の先端は水気開放とし、スムーズに流れるように配管してください。なお、排水配管へ直接接続された場合、排水配管内の圧力によっては排水が逆流し、漏水などの原因となります。また、排水配管からの臭気や湯気が逆流しないように必要に応じてトラップを設けてください。

・本体標準付属の蒸気ホースはWM-SHD752V~1002V:1.5m×1本
 WM-SHD1502V・2002V:1.5m×2本
 WM-SHD3002V:1.5m×3本です。

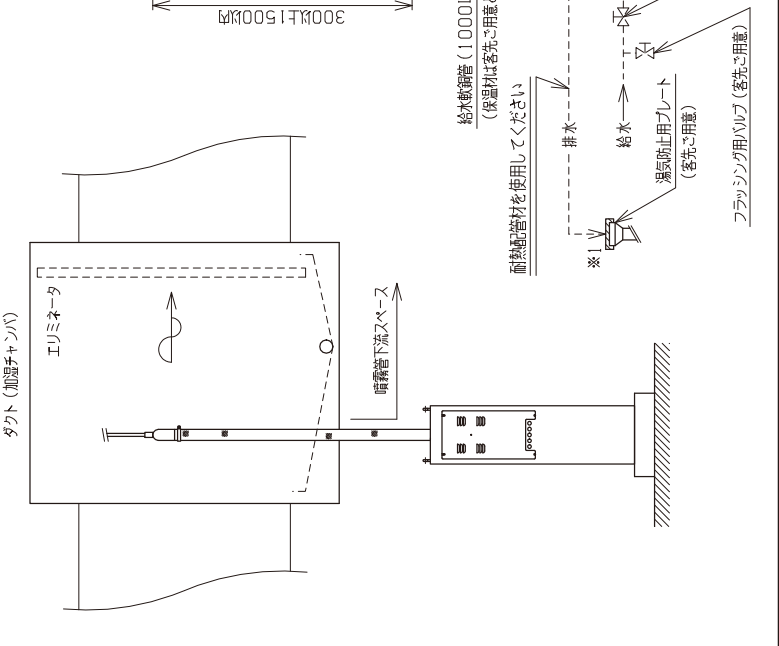
- ・加湿器本体と蒸気噴霧管との距離はできるだけ短くしてください。
- ・吊金具などで支持する時、加熱タンクや蒸気噴霧管の接続部および蒸気ホース自体に部分的な応力がかかるような取付は行わないでください。
- ・蒸気もれ、蒸気ホースの折れや曲がりなどの原因になります。
- ・蒸気ホースで施工する場合は最大全長5m以内にしてください。
- ・構引が長い場合はSUS管を使用して管径を50Aにし、最大全長10m以内にしてください。
- ・蒸気噴霧管を組込む場合、上方200mm以上の間隔をあけてください。
- ・蒸気噴霧管はドレンパン上に取り付けてください。H35~600以上の噴霧管は先端の支持が必要で、流通空気の温度が低くなる場合や、蒸気噴霧量と風速・風量によっては蒸気の再凝縮が問題となる場合があります。ご配慮の上、必要に応じて立体拡散蒸気噴霧装置（WM-SBAタイプ）やエリミネータの設置、空気の予熱・防水・防錆などの処置を施してください。
- ・ヒューミディテータなどのセンサ付近は、蒸気の再凝縮や結露の影響を受けない位置に取り付けてください。
- ・本加湿器は屋内仕様でも、屋外に設置する場合はオプションの「屋外ボックス」をご使用ください。また、「屋外ボックス」を使用した場合においても仕様表に記載の本体周囲温度の条件内としてください。
- ・この施工参考図とあわせて、別紙の施工上の注意事項を必ずご参照ください。



図面名称	ウィットマスター SHD
WM-SHD752V~3002V 施工参考図 (4) エアハンドリングユニットの場合	
業別	ウィットマスター株式会社 WETMASTER CO., LTD
図番	M S Q - 0 0 D 1 - 0 4

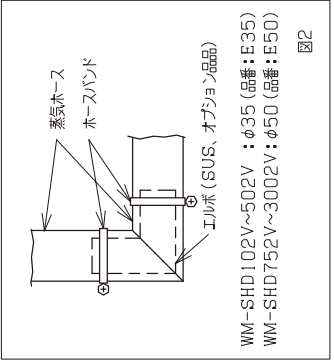
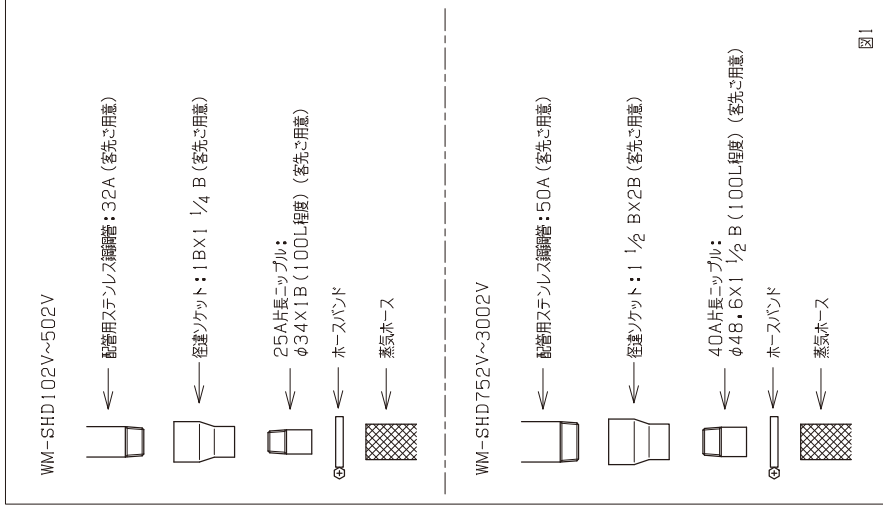
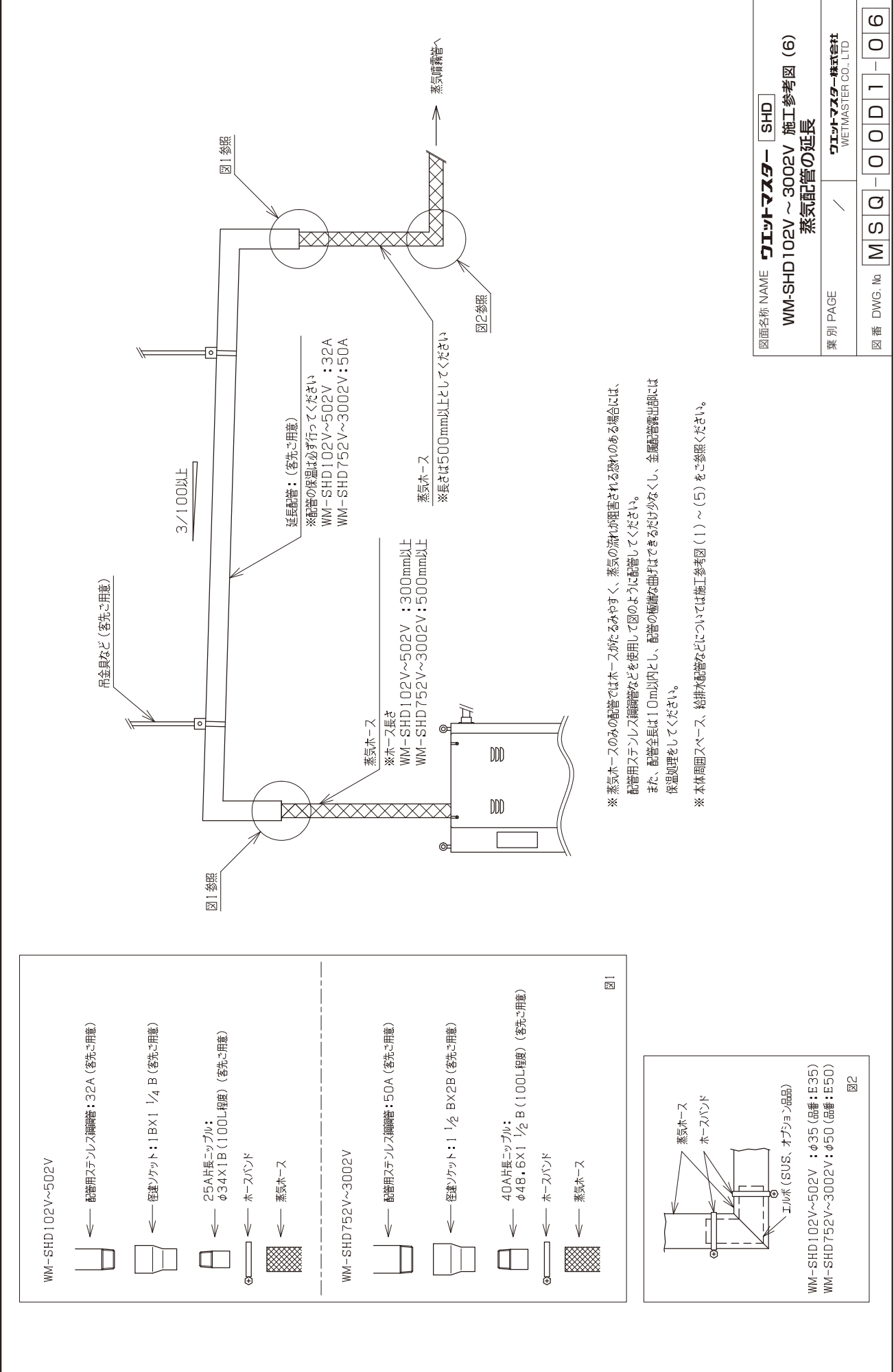


- ・本体標準付属の蒸気ホースはWM-SHD752V・1002V・1.5m×1本
WM-SHD1502V・2002V・1.5m×2本
WM-SHD3002V・1.5m×3本です。
- ・加湿器本体と蒸気噴霧管との距離はできるかぎり短くしてください。
- ・片金具などで支持する時、加熱タンクや蒸気噴霧管の接続部および蒸気ホース自体に部分的な応力がかかるような取付は行わないでください。
- ・蒸気ホースの折れや曲がりなどの原因になります。
- ・蒸気ホースで施工する場合は最大全長5m以内にしてください。
- ・幅引きが長い場合はSUS管を使用して管径を50Aにし、最大全長10m以内にしてください。
- ・蒸気噴霧管を組む場合、上方200mm以上の間隔をあけてください。
- ・蒸気噴霧管はトロンパンに取り付けてください。H35-600以上の噴霧管は先懸の支持が必要です。
- ・噴霧管下流スペースにて流通空気の温度が低くなる場合や、蒸気噴霧量と風速・風量によっては蒸気の再凝縮が問題となる場合があります。
- ・ご配慮の上、必要に応じて立体防敵蒸気噴霧装置(WM-SBAタイプ)やエリミネータの設置、空気の予熱、防水・防錆などの処置を施してください。
- ・ニューメディアシステムなどのセンサー類は、蒸気の再凝縮や結露の影響を受けない位置に取り付けてください。
- ・加湿チャンパ上流側にダンパ等を設置した場合、自圧により発生した蒸気が逆流することがあります。
- ・漏水のないようにはコーキング等、適切な処理を行ってください。
- ・加湿器は屋内は様です。屋外に設置する場合はオプションの「屋外ボックス」をご使用ください。
- ・また、「屋外ボックス」を使用した場合においても仕様表に記載の本体周囲温度の条件内としてください。
- ・この施工参考図とあわせて、別紙の施工上の注意事項を必ずご参照ください。



- ※1 加湿器排水ホースおよび加湿器排水配管の先端は大気開放とし、スムーズに流れるように配管してください。
なる、排水配管へ直接接続された場合、排水配管内の圧力によっては排水が逆流し、漏水の原因となります。
また、排水配管からの臭気や蒸気が逆流しないように必要に応じてトラップを設けてください。
- ※2 ダクト(加湿チャンパ)には排水口を必ず設けてください。
排水配管は必ず1/100以上の先下がり勾配としてください。
排水配管には必要に応じて本体内部静圧以上のトラップを設けてください。

図面名称	ワットマスター SHD
製品	WM-SHD752V~3002V 施工参考図 (5) ダクトの場合
会社	ワットマスター株式会社 WETMASTER CO., LTD
図番	M S Q - 0 0 D 1 - 0 5



※ 蒸気ホースのみの配管ではホースがたるみやすく、蒸気の流れが阻害される恐れのある場合には、配管用ステンレス鋼管などを使用して図のように配管してください。
 また、配管全長は10m以内とし、配管の端部は曲げはできるだけ少なくし、金属配管露出部には保温処理をしてください。
 ※ 本体周囲スペース、給排水配管などについては施工参考図(1)~(5)をご参照ください。

図面名称 NAME	ウエットマスター SHD
WM-SHD102V ~ 3002V 施工参考図 (6)	蒸気配管の延長
葉別 PAGE	/
ウエットマスター株式会社	WEIMASTER CO., LTD
図番 DWG. No	M S Q - 0 0 D 1 - 0 6



ウェットマスター株式会社

本社営業本部 〒161-8531 東京都新宿区中落合 3-15-15 WM本社ビル TEL.03-3954-1101

●アフターサービスのお問い合わせは、保守管理グループ直通 TEL.03-3954-1110

大 阪 支 店 〒540-0024 大阪市中央区南新町 1-1-2 タイムスビル TEL.06-4790-6606

名古屋支店 〒464-0075 名古屋市千種区内山3-1-4ハートヒルズ千種 TEL.052-745-3277

仙台営業所 〒981-3135 仙台市泉区八乙女中央 5-17-12 TEL.022-772-8121

福岡営業所 〒812-0004 福岡市博多区榎田 2-1-10 TEL.092-471-0371

- 業務用・産業用各種加湿器
- 流量管理システム機器／エアロQシステム・カラムアイ



東京本社
ISO14001:2004
認証取得



東京本社
ISO9001:2008
認証取得