

**施工要領書
取扱説明書**

室内直接噴霧型、超音波式加湿器

WM-BNB タイプ

WM-BNB1000・2000・3000・4000・5000・8000



WM-BNB3000

このたびはウエットマスター超音波式加湿器をご採用
いただき、まことにありがとうございます。

施工者の方へ

- 本製品の機能を十分に発揮させ、安全にご使用いただくためには、適切な取付
工事が必要です。施工にあたっては必ず本書をお読みいただき、本書の内容に
従って施工してください。
- 本書を含めて製品添付の説明書類は、必ずお客様にお渡しして、保管いただく
ように依頼してください。

本製品をご使用になるお客様へ

- ご使用前には、必ず本書をよくお読みください。また、本書は製品添付の他の
書類とともにお客様にて必ず保管してください。



目次

◆安全上のご注意	1
1 はじめに	2
1-1 概要	2
1-2 構成	2
1-3 主要部品の機能	2
1-4 各部の名称	2
1-5 機器の維持管理	3
1-6 仕様	3
2 施工	4
2-1 梱包内容の確認	4
2-2 本体の取付	5
2-3 トランス箱の取付	5
2-4 吹出角度アダプタの取付	6
2-5 給水およびオーバーフロー配管	6
2-6 電気配線	7
3 試運転	8
3-1 試運転前の確認事項	8
3-2 試運転手順	8
3-3 点検項目	8
3-4 試運転終了後	8
4 日常の運転管理	9
4-1 運転前の確認事項	9
4-2 運転の手順と制御	9
4-3 風量調節について	9
4-4 運転開始後の点検項目	9
4-5 運転管理	10
4-6 長期休止するときは	10
5 一般保守要領	11
5-1 作業の前に	11
5-2 作業上のお願い	11
5-3 一般保守項目	11
5-4 作業要領	12
6 故障の原因と処置	15
6-1 故障と思われる前に	15
6-2 故障のチェックと処置	15
6-3 交換部品	16
6-4 保証期間について	16
7. 各種図面	17
7-1 BNB1000～8000 加湿器本体外形図	17
7-2 TRD200・380 トランス箱外形図	18
7-3 TRD500・760 トランス箱外形図	19
7-4 BNB1000～4000 電気回路図	20
7-5 BNB5000・8000 電気回路図	21

安全上のご注意

- 取付および取扱は、本書をよくお読みのうえ、本書の内容に従って確実に行ってください。
- ここに示した注意事項は「⚠警告」・「⚠注意」に区分していますが、誤った取付や取扱をした時に、死亡や重傷等の重大な結果に結びつく可能性が大きいものを、特に「⚠警告」の欄にまとめて記載しています。また「⚠注意」の欄に記載した事項でも、状況によっては重大な結果に結びつく可能性があります。いずれも安全に関する重要な内容を記載していますので、必ず守ってください。
- 取付工事完了後は、試運転を行って異常がないことを確認してください。また、本書を含めて製品添付の説明書類は、必ずお客様にお渡しして、保管いただくように依頼してください。

⚠ 警告

- 本製品は、専門業者の管理のもとにご使用ください。
- 取付は、専門業者に依頼してください。取付工事に不備があると、水もれや感電、火災等の事故の原因になります。
- 取付工事は製品添付の説明書類に従って確実に行ってください。取付工事に不備があると、水もれや感電、火災等の事故の原因になります。
- 取付は、重さに十分耐える所に確実に行ってください。強度不足や取付工事に不備があると、落下や転倒等による事故の原因になります。
- 高さが2メートル以上の箇所で行うときは、適正な足場を確保し安全带を使用する等、墜落による作業者の危険を防止するための措置を講じてください。
- 作業時は、けが防止のため保護手袋を着用してください。
- 電気工事は、電気工事士の資格のある方が、「電気設備に関する技術基準」「内線規定」および製品添付の説明書類に従って施工し、必ず専用回路を使用してください。電源回路の容量不足や施工不備があると、感電、火災等の事故の原因になります。
- 電気配線は所定のケーブルを使用して確実に接続し、端子接続部にケーブルの外力が伝わらないように確実に固定してください。接続や固定が不完全な場合は、発熱、火災の原因になります。
- 工事の部材は付属品および指定の部材をご使用ください。寸法や材質等の適合しない部材を使用すると、水もれや感電、火災等の事故の原因になります。
- 水道法、消防法等に規制される部材の取扱については、専門業者に依頼してください。
- 改造は絶対にしないでください。部品交換を含め、修理は当社または専門業者にご相談ください。修理に不備があると、水もれや感電、火災等の事故の原因になります。
- 保守点検作業は、当社または専門業者にご相談いただくか、設備機器に関する知識および作業経験のある方が行ってください。保守点検作業に不備があると、水もれや感電、火災等の事故の原因になります。
- 保守点検作業を行うときは、必ず運転を停止して元電源を切ってください。

⚠ 注意

- 本製品は、病院空調等、特に清浄度を必要とする空調設備には使用できないことがあります。このような場合は当社までご相談ください。
- 給水の水质は、水道法に規定する水质基準に準ずるものをご使用ください。水质が不適当な場合は、室内空気の汚れの原因になることがあります。
- 超音波式加湿器の運転を1週間以上休止するときおよびシーズンオフには、水槽内の水を排水して水槽内の清掃を実施してください。水を残留したまま放置すると、微生物の発生源になることがあります。
- 配管工事は、製品添付の説明書類に従って確実に行い、結露が生じないように保温してください。配管工事に不備があると、水もれによる事故の原因になります。
- アース接続（D種接地工事）を行ってください。アース線は、ガス管、水道管、避雷針、電話のアース線に接続しないでください。アースが不完全な場合は、感電の原因になることがあります。
- 加湿器元電源には、必ず加湿器専用の漏電ブレーカを取り付けてください。漏電ブレーカが取り付けられていないと、感電の原因になることがあります。
- 正しい容量のヒューズ以外は使用しないでください。不適当な容量のヒューズや針金・銅線等を使用すると、故障や火災の原因になることがあります。
- 加湿器は故障や誤動作、メンテナンスに伴い停止します。加湿器停止に起因する安全上の問題や、設備・物品などへの障害・リスクが想定される場合は、バックアップ機を設置するなどの措置を講じてください。

1 はじめに

1-1 概要

- BNB タイプは、超音波振動子によって発生させた水の微粒子を、ファンで室内に直接噴霧する方式の加湿器です。
- 旧型に比べ、ファン風量をアップして霧の拡散性を向上させたほか、風量調整機能により、使用する室内の状況に合わせて噴霧状態を調節することができます。

1-2 構成

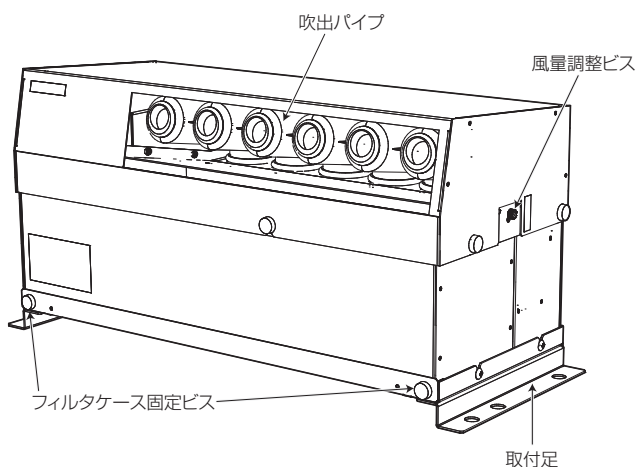
- BNB タイプは、霧を発生させる加湿器本体と、本体への電源を供給するトランス箱で構成されています。加湿器本体には霧を発生させるための超音波加湿ユニット、霧を送り出すファン、水位を一定に保つ自動給水機構などが取り付けられています。

1-3 主要部品の機能

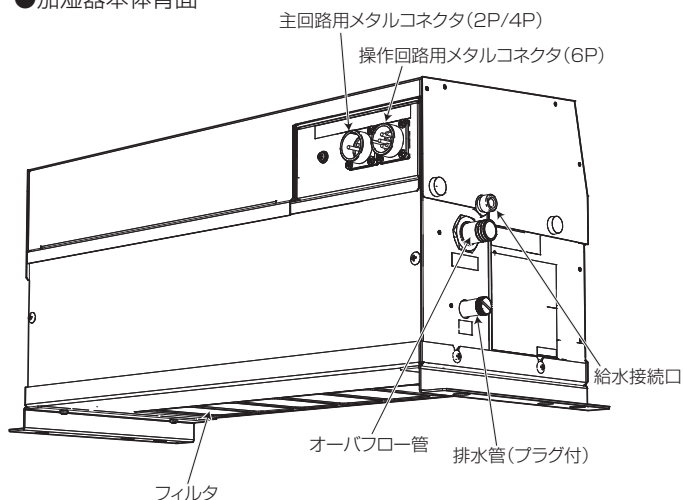
- ①超音波加湿ユニット
基板および振動子をコンパクトにまとめたユニットで、振動子は水槽底部に取り付けられ、水に向かって超音波を発振します。
- ②電磁弁・フロートスイッチ（自動給水機構）
電磁弁とフロートスイッチにより、霧化に適した水位を保ちます。
- ③ファン
本体内で発生した霧を器外に送り出します。
- ④エアフィルタ
空気中の塵埃を除去し、本体内の汚れを防止する粗塵用フィルタです。
- ⑤風量調整用ビス
本体側面のビスに連結した風量調整板により、使用する室内の状況に合わせて噴霧状態を調節することができます。
- ⑥トランス箱
電源電圧を降圧し、加湿器本体に必要な電源（AC48V）として供給します。
- ⑦リレー基板
リレー、保護回路などが組み込まれており、運転をコントロールします。

1-4 各部の名称

●加湿器本体正面



●加湿器本体背面



1-5 機器の維持管理

- 加湿器の機能を維持し、正常に運転させるためには、定期的な保守点検作業が必要となります。本書は中でも、日頃のお手入れとして必要な基本的内容を記載しておりますので、内容をよくお読みのうえ確実に作業を行ってください（P.11「5 一般保守要領」参照）。
- 本書に記載した内容のほかに、運転時間の経過に伴う部品交換が必要になります。
- 当社では、機器の機能維持に便利な**定期点検契約**を設けております。加湿器の定期点検から部品交換まで、専従スタッフによる万全のアフターサービスをご提供いたします。ぜひご利用ください。

1-6 仕様

機種・型式		超音波式加湿器 [BNB]					
型番 (WM-)		BNB1000	BNB2000	BNB3000	BNB4000	BNB5000	BNB8000
霧化量		1.0kg/h	2.0kg/h	3.0kg/h	4.0kg/h	5.0kg/h	8.0kg/h
超音波加湿ユニット数		2	4	6	8	10	16
適合トランス箱型番 (WM-)		TRD200		TRD380		TRD500	TRD760
トランス箱への電源		単相 AC100/200V 50/60Hz					
定格消費電力		110W	200W	290W	380W	470W	740W
運転時質量	加湿器本体	7kg	9kg	11kg	14kg	16kg	23kg
	トランス箱	8kg		9kg		11kg	17kg
電圧許容範囲		± 10% 以内（一次側）					
使用条件	周囲温湿度	加湿器本体 1～40℃ 90%RH 以下 トランス箱 40℃以下 90%RH 以下					
	給水水質	水道法水質基準に準ずる飲料水					
	給水圧力、湿度	0.02～0.5MPa、5～40℃					
その他		<ul style="list-style-type: none"> ●供給水の水質によっては、水中に溶解しているカルシウムやマグネシウムなどが霧とともに空気に出て、水分蒸発後白い粉となることがあります。これを防止する必要がある場合には、給水側に純水装置を設けてください。 ●各加湿器ごとに漏電ブレーカおよび給水サービス弁、フラッシング用バルブを設けてください。 ●加湿器への給水は、公共の水道管から直接接続することはできません。このような場合はシスターン（型式認可品）をご使用ください。 ●超音波加湿ユニットの振動子は、運転時間により霧化能力が徐々に低下してきます。運転時間約 5,000 時間で交換してください。 ●空気清浄度を管理されている室内、施設を対象に加湿器をご使用になる場合は、加湿器を組み込んだ空調システムの加湿器二次側に要求清浄度を満足できる能力を有する最終フィルタを設置してください。室内直接加湿の場合は、当社宛お問い合わせください。 ●通気、設置場所に腐食性ガスが予想される場合、使用できないことがありますので事前にご相談ください。 ●噴霧方向の至近距離（5m 以内）に障害物がない場所に設置してください。至近距離に障害物がある場合、霧が凝縮して水滴となり、滴下することがあります。加湿器の噴霧は水の微粒子ですが、低温高湿の場合は霧がすぐに蒸発せず落下して水濡れを生じる場合があります。霧の噴霧方向 5m 以内の直下には、物品を置かないようご注意ください。 ●天井面に吊ボルトまたは壁面にブラケットなどで本体を取り付ける場合、本体と天井面との間隔は 0.5m 以上、本体背面と壁面との間隔は 0.2m 以上としてください。 					

2 施工

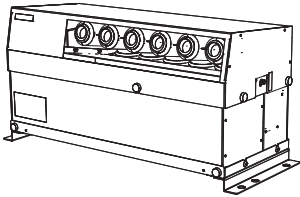

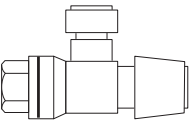
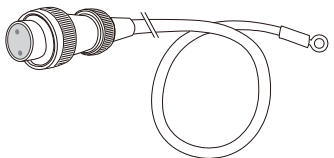
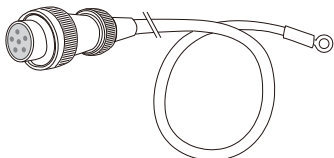
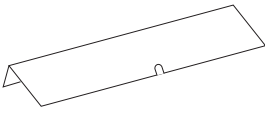
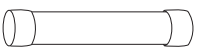



警告

●作業にあたっては、保護手袋を着用してください。素手で作業すると、ケガの原因になります。

2-1 梱包内容の確認

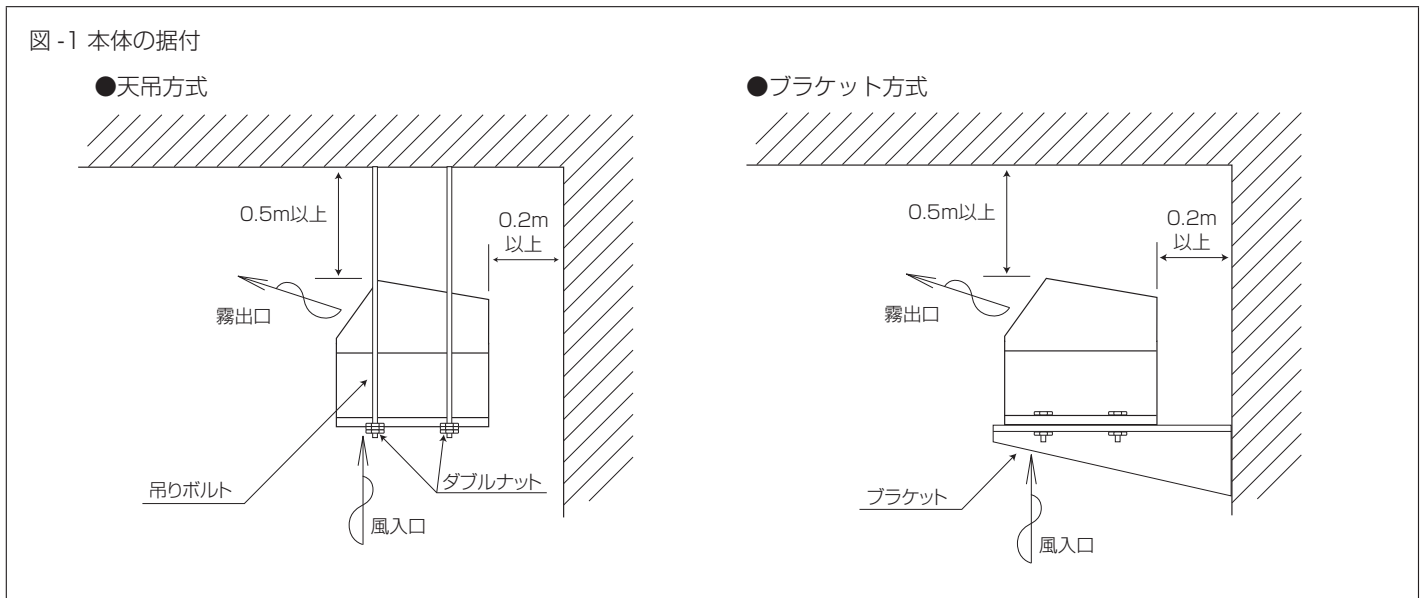
●梱包開封後は、ただちに内容を確認してください。

No.	名称	仕様など	形状	個数
①	加湿器本体	取付ビス・ナット (M5) 8ヶ付		1台
②	トランス箱 (※)	—		1台
③	給水軟銅管	φ6.35 × 1 m リングナット、真鍮リング各 2ヶ付		1本
④	給水ストレーナ	T型、#100 継手兼用、R1/2		1ヶ
⑤	主回路接続コード	2心、または4心×2m コネクタ付		1本
⑥	操作回路接続コード	4心×2m コネクタ付		1本
⑦	吹出角度アダプタ	—		1ヶ
⑧	予備ヒューズ (トランス箱内)	—		2ヶ
⑨	施工要領書 / 取扱説明書	本書		1冊

※トランス箱は、加湿器本体とは別梱包になっています。

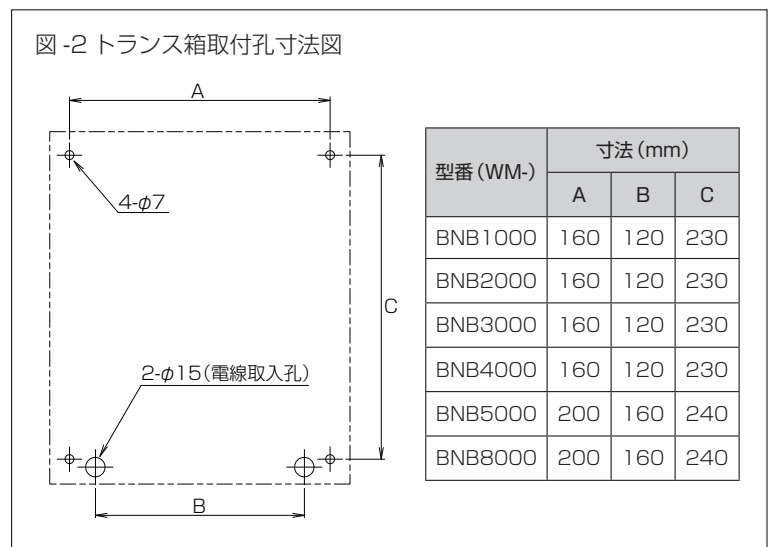
2-2 本体の取付

- 取付場所の選定にあたっては、室内の気流に注意し、噴霧された霧が室内全体に均一に拡散するように配慮してください。特にパッケージエアコン上に設置する場合には、**本体下方への霧の巻き込みにご注意ください。**
- 天井面に吊ボルトまたは壁面にブラケットなどで本体を取り付ける場合、**本体と天井面との間隔は0.5 m以上、本体背面と壁面との間隔は0.2 m以上**としてください（図-1 参照）。取付足ピッチはP.17「7-1 BNB1000～8000 加湿器本体外形図」を参照してください。
- 吊ボルトへの本体の固定は、必ずダブルナットとしてください。
- 本体は必ず水平となるように注意し、ビスにより固定してください。**傾けたり横倒しや逆さに取り付けると故障の原因**になります。
- 噴霧方向の至近距離（5m 以内）に障害物がない場所に設置してください。**至近距離に障害物がある場合、霧が凝縮して水滴となり、滴下することがあります。**加湿器の噴霧は水の微粒子ですが、低温高湿の場合は霧がすぐに蒸発せず落下して水濡れを生じる場合があります。**霧の噴霧方向 5m 以内の直下には、物品を置かないようにご注意ください。**
- 日常点検や保守作業のため、加湿器本体を容易に取り外しできるように配慮してください。



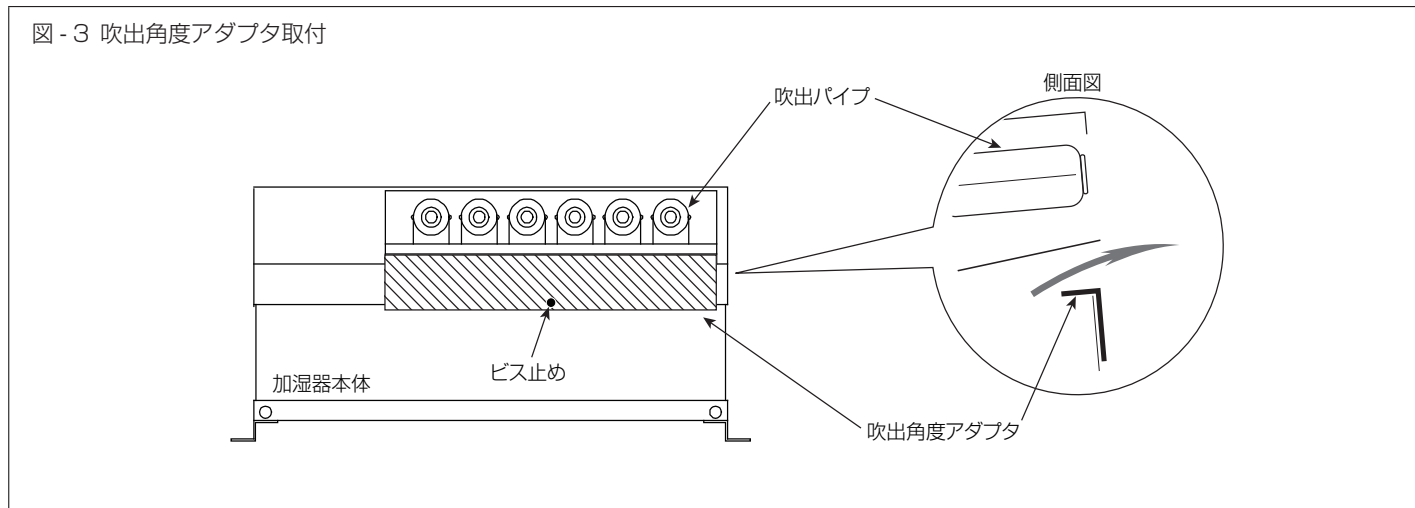
2-3 トランス箱の取付

- トランス箱取付孔寸法図（図-2）を参考に取付けてください。
- トランス箱の取付位置は、加湿器本体になるべく近く、**常温常湿の風通しのよい場所**を選定してください。
- 後々の保守点検のため、トランス箱正面側に、カバーを取り外せる**スペースを確保**してください。
- 取り付ける板面にあらかじめ寸法どおりの取付ビス孔をあけ、付属のビスで取付けてください。



2-4 吹出角度アダプタの取付

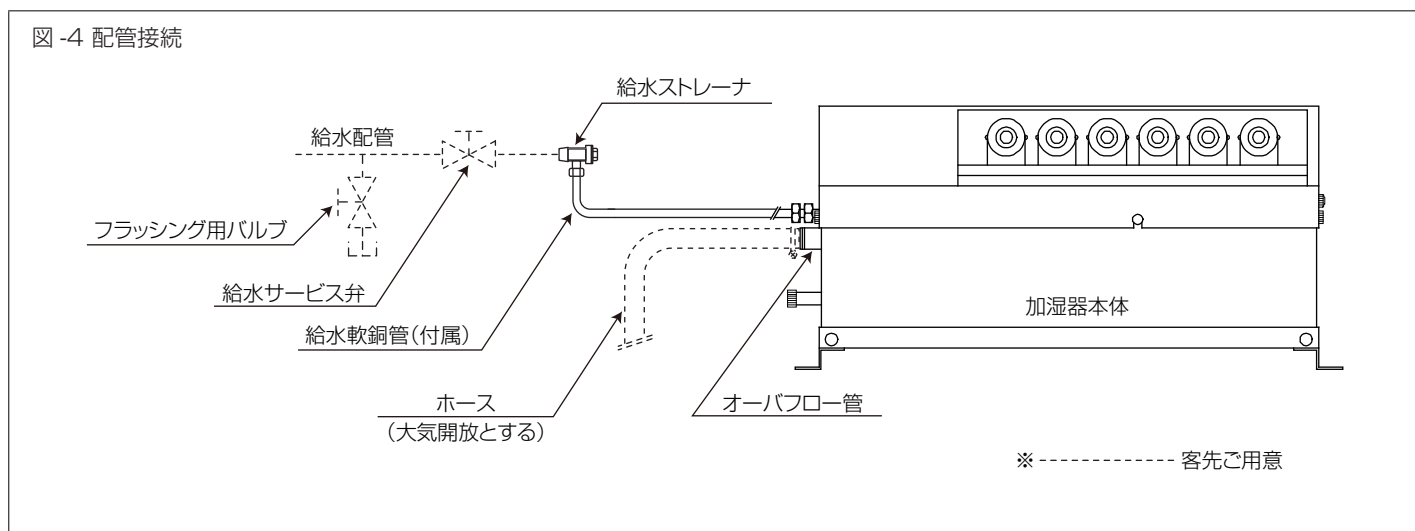
- 吹出角度アダプタは、吹出パイプ下方の板金に取付けるもので、取付場所の周囲条件、室内の気流に合わせて、噴霧を水平方向に調整するための付属部品です。
- 試運転時に噴霧が天井面に接している場合や、噴霧が本体上面より高くなることを避けなければならない場合には、送風口の下に吹出角度アダプタを下記の参考図（図-3）に従って取り付けてください。



2-5 給水およびオーバーフロー配管

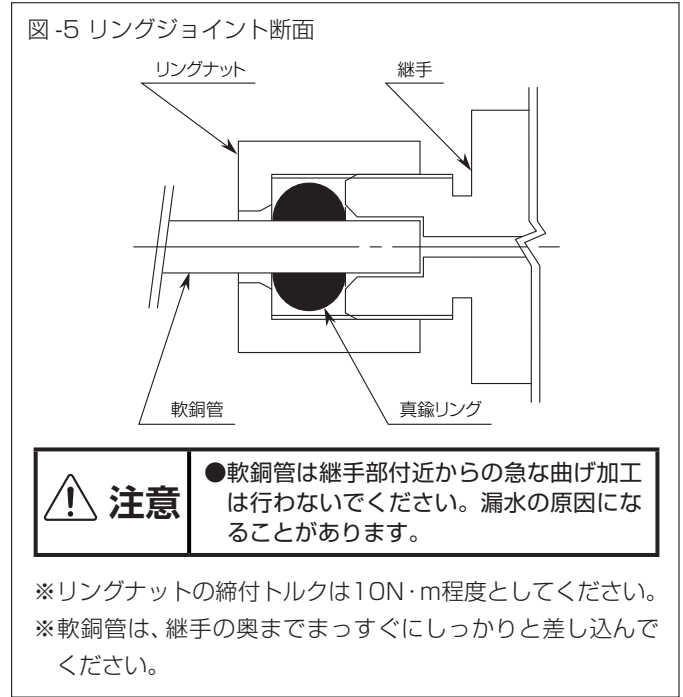
⚠ 注意

- 給水の水質は水道法水質基準に準ずる飲料水をご使用ください。水質が不適当な場合は、室内空気の汚れの原因になることがあります。
- 配管は必ず保温してください。保温しないと結露による水漏れの原因になります。



- 配管接続図（図-4）を参考に、給水管、オーバーフロー管、排水配管を接続してください。
- 給水の水質は、水道法水質基準に準ずる飲料水をご使用ください。
- 加湿器への給水は、公共の水道管から直接接続することはできません。このような場合はシスターン（型式認可品）を設けてください。
- 供給水の水質によっては、水中に溶解しているカルシウムやマグネシウムなどが霧とともに空気中に出て、水分蒸発後白い粉となることがあります。これを防止する必要がある場合には、加湿器専用のカートリッジタイプのイオン交換式純水器「WM-EXN3000」を併用してください。給水配管系統に設置することにより、純度の高い水を供給することができます。
- 給水配管をご留意ください。また、給水配管には、本体にできるだけ近い位置に加湿器専用の給水サービス弁を設けてください。

- 配管にはフラッシング用バルブやプラグを取り付けるなどして、施工後にもフラッシングが行えるよう配管してください。
- フラッシング用バルブ後に配管を接続する場合、クロスコネクションとならないよう処置してください。
- 給水配管の管末に付属の給水ストレーナ（継手兼用、R1/2）を取り付けます。さらに給水ストレーナと加湿器本体との間を付属の軟銅管（φ6.35 × 1m、リングジョイント式）で接続します（図-5）。接続の際には、必ずモンキーレンチ 2 本を使用し、ストレーナおよび本体側の継手を固定して締め込んでください。
- 給水配管は、保温材の取付が必要です。必ず保温してください。
- 給水サービス弁を取付後は、通水してフラッシングを実施してください。配管中の切粉や油分を加湿器内に混入させないために必要な作業です。
- オーバーフロー管は万一の故障に対する安全のために設けてあるものです。必ず配管してください。
- 本体のオーバーフロー管（外形φ16 ホース口）にホースなどを接続し、ドレンパン、排水口など適当な場所に放流できるようにしてください。このときホースには、たるみや水平部分がなく、必ず先下がり勾配とし、大気開放となるよう注意してください。

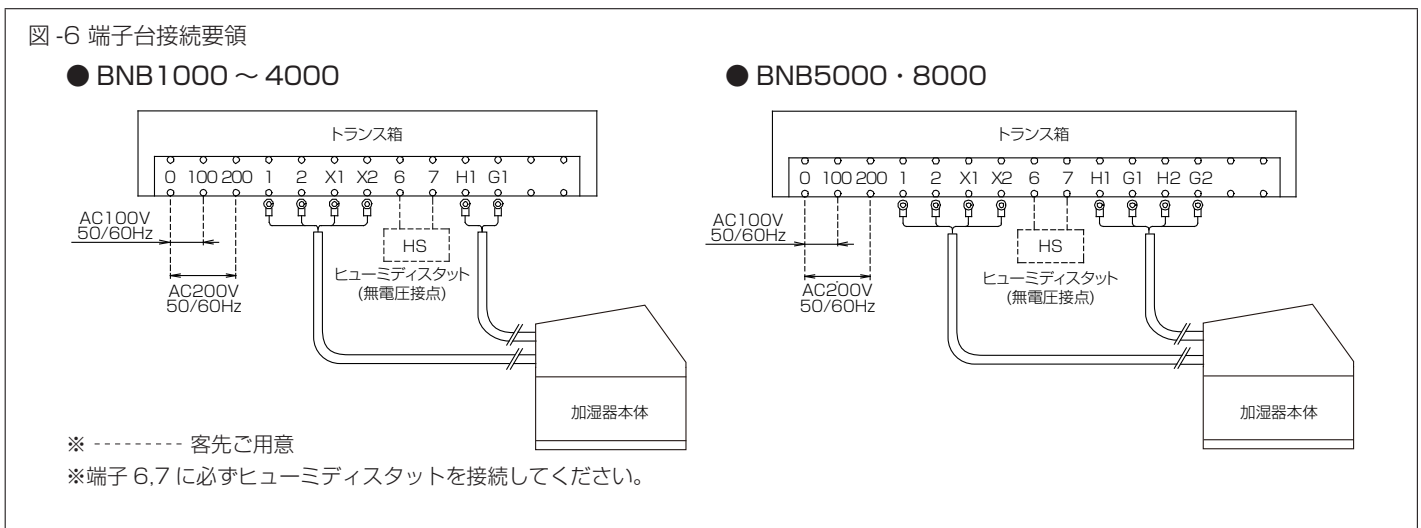


2-6 電気配線

警告

- 電気工事は電気工事士の資格のある方、「電機設備に関する技術基準」「内線規定」に従って施工してください。電源回路の容量不足や施工不備があると、感電、火災の原因になります。
- 各配線の接続は確実にを行い、接続部にケーブルの外力が加わらないように確実に固定してください。施工不備があると、感電、火災の原因になります。

- 配線にあたっては、端子台接続要領（図-6）および、P.20～21の電気回路図を参考に付けてください。
- 電源電圧を確認してください。標準品のトランス箱への供給電源は単相 AC100/200V（共用）です。
- 加湿器元電源には、必ず加湿器専用の漏電ブレーカを設けてください。
- アースはD種接地工事にて必ず施工してください。
- ヒューミディスタットは、客先ご用意となります。ヒューミディスタットは、湿度低下で接点がONとなり、かつAC250V時の誘導負荷電流が2A以上の接点容量を持つ型式のものを使用してください。
- 1個のヒューミディスタットで複数の加湿器を制御する場合は、リレーを設けて各加湿器ごとに独立した接点となるようにしてください。
- ヒューミディスタットは、室内の湿度の変化を的確に感知できる風通しの良い場所に取り付けてください。



3 試運転

施工終了後は必ず試運転を行い、異常がないことを確認してください。



注意

●加湿器本体が横倒し、または逆さの状態にあるときは、トランス箱のスイッチを入れないでください。水の少ない状態で運転しますと故障します。

3-1 試運転前の確認事項

●試運転の前に P.4 ~ 7 の項目を参照して下記の項目を必ず確認し、不都合な点があれば必ず修正してください。

- 給水配管のフラッシングが実施済みであること。
- 加湿器本体が水平に取り付けられ、噴霧方向 5m 以内に障害物のないこと。
- トランス箱への供給電源電圧に間違いがないこと。
- 給水およびオーバーフロー配管、排水配管が確実に接続されていること。
- ヒューミディスタットの回路が正しくとられていること。
(1 個のヒューミディスタットで複数の加湿器を制御する場合にはリレーを設けて各加湿器ごとに独立した接点とする必要があります)
- 各電気配線が正しく接続されていること。
- その他、各部品が正しく取付けられていること。

3-2 試運転手順

●以下の手順で試運転を開始してください。

- ①給水サービス弁を開けて通水します。
- ②ヒューミディスタットの設定を希望湿度に合わせます。
- ③加湿器元電源の漏電ブレーカを ON にして電源を供給します。
- ④トランス箱の電源スイッチを ON にします。

- ヒューミディスタットが ON であれば加湿器への電源が入り、給水を開始します。正常水位に達すると、噴霧が始まります。
- 噴霧が始まらない場合は、ヒューミディスタットの設定目盛を上げてください。

3-3 点検項目

- 運転を開始して 30 分以上経過した後、下記の項目をチェックし、不都合な点があれば必ず修正してください。
- 以下の各項目を確認し、異常がなければ試運転は終了です。

- すべての吹出パイプから噴霧されていること。
- オーバーフロー管から流水のないこと。
- ヒューミディスタットの接点を ON・OFF させ、加湿器の運転と連動していること。
- 加湿器本体各部および、給水配管から漏水のないこと。
- 霧の拡散が良好で、室内の物品や障害物に直接霧が当たるおそれのないこと。

3-4 試運転終了後

●試運転後は下記の手順で運転を停止してください。

- ①トランス箱の電源スイッチを OFF にします。
- ②ヒューミディスタットの設定を希望湿度に合わせます。
- ③安全のため、加湿器元電源の漏電ブレーカを OFF にします。
- ④給水サービス弁を閉め、給水ストレーナを清掃します (P.12「5-4 作業要領：【No.2】給水ストレーナ掃除」参照)。
- ⑤排水管のプラグを外し、水槽内の水を排水します (P.13「5-4 作業要領：【No.4】水槽内および電装部の点検と掃除」参照)。
- ⑥排水後はプラグを元のとおりに、確実に取り付けてください。

4 日常の運転管理



警告

- 本製品は、専門業者の管理のもとでご使用ください。誤った取り扱いをした場合には、水漏れや感電等の事故の原因になります。

4-1 運転前の確認事項

- 施工後にはじめて運転を開始する場合や長期休止後に運転を再開する前には、以下の作業および現場確認を必ず実施してください。

- P.12 「5-4 作業要領：【No.1】」を参照し、給水配管のフラッシングを行う（配管内の長期滞留水は汚れを生じます）。
- トランス箱への電源の接続と供給電源に間違いがないこと。
- ヒューミディスタットの回路が正しくとられていること。
（1個のヒューミディスタットで複数の加湿器を制御する場合には、リレーを設けて各加湿器と独立した接点にする必要があります）
- 加湿器本体側面の風量調整用ビスがしっかり締まっていること。風量調整用ビスは、調整する時以外はゆるめないでください。
- 加湿器本体底部のエアフィルタが取り付けられていること。運転中は、本体底部のエアフィルタを取り外さないでください。
- 吹出パイプの霧出口に障害物がないこと。霧出口が塞がれていると、霧が逆流して故障の原因となります。

4-2 運転の手順と制御

- 施工後にはじめて運転を開始する場合や長期休止後に運転を再開する場合など、下記の手順で運転を開始してください。

- ①給水サービス弁を開けて通水します。
- ②ヒューミディスタットの設定を希望湿度に合わせます。
- ③加湿器元電源の漏電ブレーカを ON にして電源を供給します。
- ④トランス箱の電源スイッチを ON にします。

- 電源スイッチ ON と同時に給水を開始し、正常水位に達すると噴霧が始まります。
- 運転中、加湿器の発停は、ヒューミディスタットの加湿信号により制御されます。
- 水槽内水位は、フロートスイッチおよび電磁弁により一定に保たれます。

4-3 風量調節について

- 本体側面の風量調整用ビスは、製品出荷時には“MAX”に設定しており、通常運転時には調整する必要はありません。
- 霧の拡散など噴霧状態を変更したい場合、あるいは供給電源の電圧変動により噴霧中に粗い粒子が含まれる場合などには、このビスをゆるめて“MIN”の方向に動かし、噴霧状態を見て最適な位置にセットしてください。“MAX”から“MIN”にした場合の有効加湿量の減少率は、およそ20%程度です。

4-4 運転開始後の点検項目

- 運転を開始して30分以上経過した後、下記の項目をチェックし、不都合があれば必ず修正してください。

- すべての吹出パイプから噴霧されていること。
- オーバフロー管から流水のないこと。
- ヒューミディスタットの接点を ON・OFF させ、加湿器の運転と連動していること。
- 加湿器本体各部および、給水配管から漏水のないこと。
- 霧の拡散が良好で、室内の物品や障害物に直接霧が当たるおそれのないこと。

4 日常の運転管理

4-5 運転管理

- 運転中は定期的に以下の項目を点検し、異常のないことを確認してください。なお、異常があった場合は P.15 「6 故障の原因と処置」を参照のうえ対処してください。

- すべての吹出パイプから噴霧されていること。
- オーバーフロー管から流水のないこと。
- 加湿器本体各部および、給水配管から漏水のないこと。

4-6 長期休止するときは




注意

- 超音波式加湿器の運転を1週間以上休止するときおよびシーズンオフには、水槽内の水を排水して水槽内の掃除を実施してください。水を残留したまま放置すると、微生物の発生源になることがあります。

- 1週間以上の長期にわたって運転を休止する場合は、必ず以下の長期休止処置作業を実施してください。作業手順については、P.12 「5-4 作業要領」を参照してください。
 - *トランス箱の電源スイッチおよび加湿器元電源の漏電ブレーカをOFFにする。
 - *水槽内の水を排水する。
 - *水槽内およびフィルタの点検、清掃を行う。
 - *給水サービス弁を閉め、給水ストレーナの清掃を行う。
- 長期休止の後、再び運転を開始する場合は、P.9 「4-1 運転前の確認事項」、「4-2 運転の手順と制御」を参照してください。

5 一般保守要領

 警告	<ul style="list-style-type: none"> ●保守点検作業、部品交換を含む修理は、当社または専門業者にご相談いただくか、設備機器に関する知識および作業経験のある方が行ってください。作業に不備があると、水漏れや感電、火災等の事故の原因になります。 ●保守点検作業を行う前には、本書の内容に従って運転を停止し、必ず元電源を切ってください。通電したまま作業すると、感電等の事故の原因になります。
---	---

5-1 作業の前に

- 加湿器の機能を維持し正常に運転させるためには、定期的な保守点検作業が必要となります。本書は其中でも、日頃のお手入れとして必要な基本的内容を記載しておりますので、内容をよくお読みのうえ確実に作業を行ってください。
- パッキン類など交換が必要な場合は、当社にて部品販売も行っておりますのでお問い合わせください。
- 当社では、機器の維持管理に便利な**定期点検契約**を設けております。加湿器の定期点検から部品交換まで、専従スタッフによる万全のアフターサービスをご提供します。ぜひご利用ください。

5-2 作業上のお願ひ

- 保守・点検および故障時の作業は、必ず加湿器元電源の漏電ブレーカをOFFにし、給水サービス弁を閉めて行ってください。
- 振動子は非常にデリケートな部品です。特に水槽内清掃の際には、ドライバなどで表面を傷つけないように十分注意してください。
- 工具類は適正な寸法のものでご使用ください。締め過ぎ、締め不足は故障の原因となります。
- 作業の際には、ビスなど小さな部品の紛失にご注意ください。
- 板金類によるケガなどに注意し、また高所での作業時にはしっかりと足場を設けるなど、安全に十分ご配慮ください。
- 絶縁抵抗および絶縁耐圧の測定は、本体内に電子部品が取り付けられているため、避けてください。
- 部品交換の場合には、必ず純正部品をご使用ください。

5-3 一般保守項目

●下表の作業項目No.1～4は、P.12「5-4 作業要領」のNo.1～4と合致しています。

No.	作業時期	作業項目	必要工具・用具
No. 1	<ul style="list-style-type: none"> ・施工後はじめての運転開始の前 ・連続した1週間以上の運転休止後の運転再開前 	給水配管のフラッシング	<ul style="list-style-type: none"> ・水受け容器（バケツなど）
No. 2	<ul style="list-style-type: none"> ・施工後の運転初期（運転開始後1～2日目） ・汚れの状況により適宜 	給水ストレーナ掃除	<ul style="list-style-type: none"> ・モンキーレンチ（125mm程度×2本）
No. 3	<ul style="list-style-type: none"> ・めやすとして週1回 ・汚れの状況により適宜 	フィルタ掃除	
No. 4	<ul style="list-style-type: none"> ・月1回 ・汚れの状況により適宜 	水槽内および電装部の点検と掃除	<ul style="list-style-type: none"> ・モンキーレンチ（125mm程度×2本） ・プラスドライバ（φ6程度×1本） ・ボックスドライバ（対辺5.5mm×1本） ・ウエス ・小ブラシ

お願ひ	「建築物における衛生的環境の確保に関する法律施工規則」（略：建築物衛生法、2003年4月施行）では、加湿装置は使用開始時および使用期間中の1ヶ月以内ごとに1回の定期点検（必要に応じて清掃）、排水受け（ドレン受け等）を備えるものは同じく1ヶ月以内ごとに1回の定期点検（必要に応じて清掃）、1年に1回の定期的な清掃を求めています。準拠した対応をお願いします。
------------	---

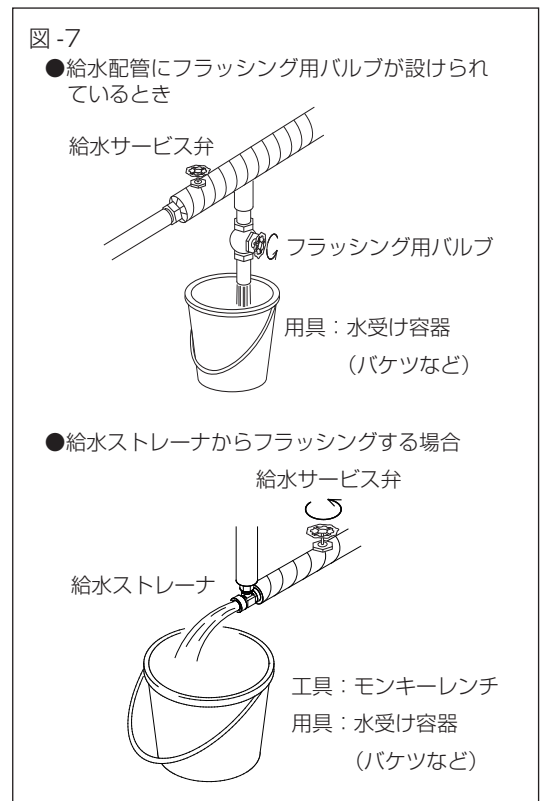
5-4 作業要領

No. 1	作業項目	・ 給水配管のフラッシング
	作業時期	・ 施工後はじめでの運転開始の前 ・ 連続した1週間以上の運転休止後の運転再開前

注意	<ul style="list-style-type: none"> ●バルブ類を開ける際は、周囲に漏水しないことを確認しながら作業をしてください。また、作業後も漏水のチェックは確実に行ってください。
-----------	---

①客先配管の状況に応じた方法で、給水配管のフラッシングを実施します。給水がきれいになるまで十分に放水してください（図-7）。

- 保温材を外すときは、復旧時の養生を考慮して行ってください。
- 内部の残水がでることがありますので、ご注意ください。
- 給水圧力が高い場合や、エアが入っている場合など、水が勢いよく吹き出すことがありますのでご注意ください。
- 作業後の漏水のチェックは、確実に行ってください。



No. 2	作業項目	・ 給水ストレーナ掃除
	作業時期	・ 施工後の運転初期（運転開始後1～2日目） ・ 汚れの状況により適宜

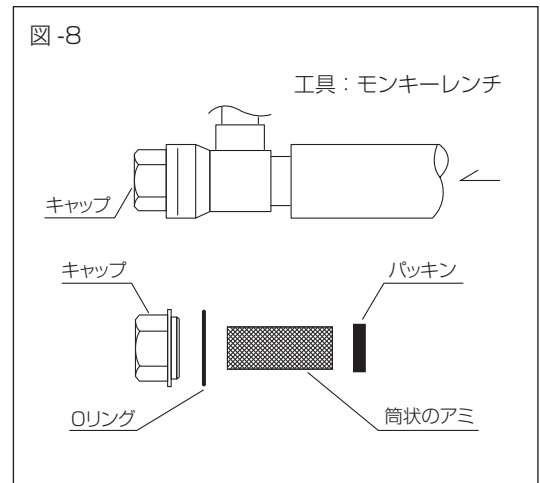
①給水サービス弁を閉めます。
②2本のレンチを使用して給水ストレーナのキャップをゆるめ、取り外します（図-8）。

- 必ずレンチ2本を使用してください。
- 保温材を外すときは、復旧時の養生を考慮して行ってください。
- 内部の残水が出てくることありますのでご注意ください。

③筒状のアミをきれいな水で洗います。

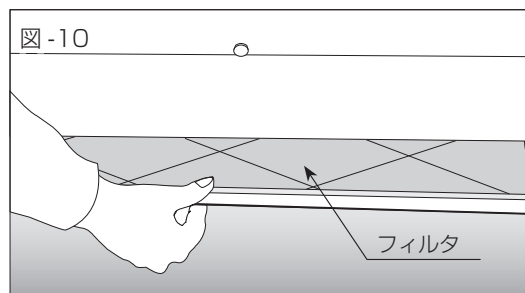
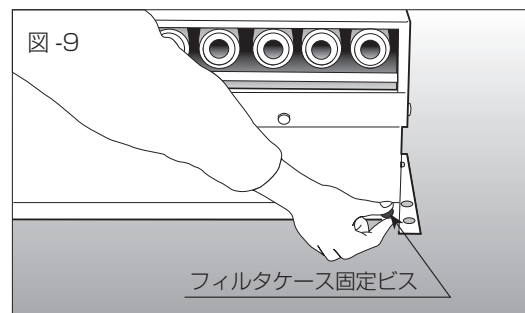
- 小さな部品なので、紛失にご注意ください。
- アミの内側にゴミ・異物が詰まっていないことを確認してください。
- キャップのOリングが切れていないことを確認してください。切れている場合は新しいものと交換してください。

④給水ストレーナを元通りに取り付け、キャップを締め込みます。
⑤給水サービス弁を開けて通水し、水漏れがないことを確認します。
⑥保温材の養生を行います。



No. 3	作業項目	・フィルタ掃除
	作業時期	・めやすとして週 1 回 ・汚れの状況により適宜

- ①加湿器を停止します。
- ②本体正面下部のフィルタケース固定ビス 2 個をゆるめて取り外します (図-9)。
- ③フィルタケースを引き出し、ストoppaを外してケースからフィルタを取り外します (図-10)。
- ④フィルタをきれいな水ですすぎ洗います。

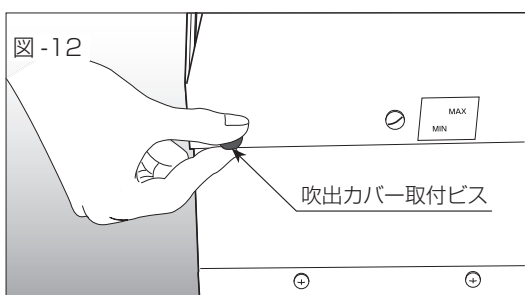
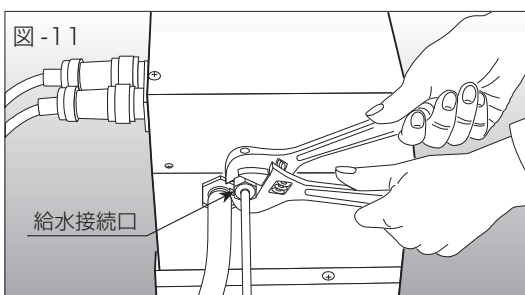


- 洗淨後は、軽く水をきって日陰に置き、よく乾かします。
- フィルタなどの目詰まりがひどく、水洗いしてもきれいにならない場合、あるいは劣化がひどい場合などは、新しいものと交換してください。

- ⑤フィルタが乾いたら、フィルタケースに戻してストoppaを取り付け、元のとおり加湿器本体に取り付けます。

No. 4	作業項目	・水槽内および電装部の点検と掃除
	作業時期	・月 1 回 ・汚れの状況により適宜

- ①加湿器を停止して、加湿器元電源の漏電ブレーカを OFF にします。
- ②給水サービス弁を閉めます。
- ③排水管のプラグを外し、水槽内の水を排水します。

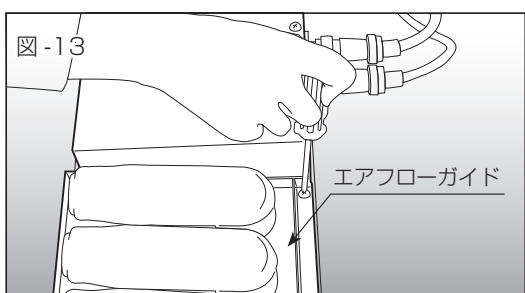


- 排水後はプラグを元通りに、確実に取り付けてください。

- ④給水の接続を外します (図-11)。

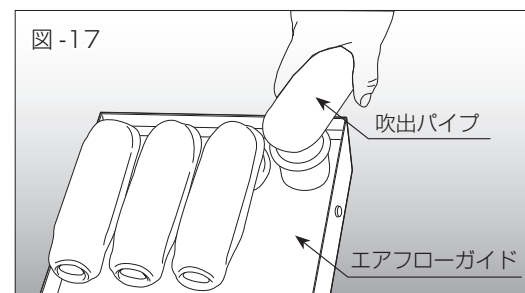
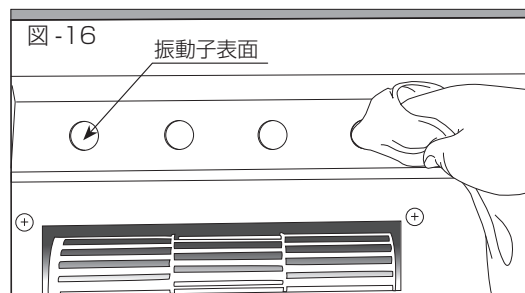
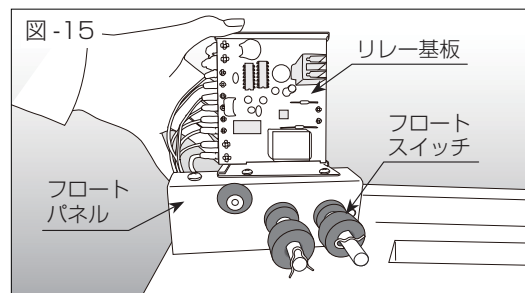
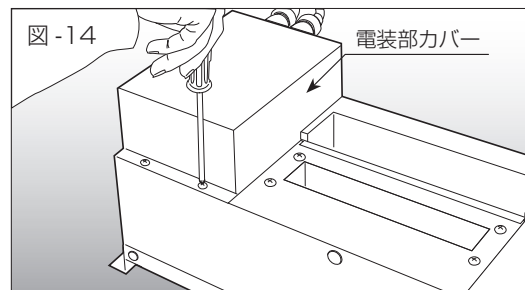
- 必ずレンチを 2 本使用して、本体側の継手を固定して作業してください。

- ⑤加湿器本体側面の吹出カバー取付ビス (ローレットビス) 4 個をゆるめて外します (図-12)。
- ⑥加湿器本体正面の同上ビス 1 ~ 2 個をゆるめて、吹出カバーを取り外します。
- ⑦エアフローガイド (水槽部カバー) 取付ビス 2 個をゆるめて外し、エアフローガイドを取り外して水槽内の汚れ具合を点検します (図-13)。



5 一般保守要領

- ⑧電装部カバー取付ビス 4 個をゆるめて外します (図-14)。
- ⑨電装部カバーを取り外して内部を点検し、以下の項目を確認します。
- * 電磁弁継手からの漏水のないこと。
 - * リレー基板、リレーに変色、変形、劣化などがないこと。
 - * 電線類に損傷がないこと。
 - * その他、各部品に異常がないこと。
- ⑩フロートパネル取付ビス 1 個をゆるめて外し、フロートパネルを持ち上げてフロートスイッチの汚れ具合を点検します (図-15)。



●電装部に水がかからないように注意してください。

⑪以上の点検で異常や汚れがなければ、逆の手順で組立復旧します。

●組立の際には、板金間に電線類を挟まないように注意してください。

【振動子の掃除】

- ①水槽内の振動子表面などを、油分を含まない柔らかい清潔な布で拭き取ります (図-16)。

●振動子表面には絶対に傷をつけないように注意してください。

【フロートパネルの掃除】

- ①フロートパネルを持ち上げ、水槽内の汚れを拭き取ります。
- ②フロートスイッチの汚れを小さなブラシなどで清掃します。

●フロート部がステムから外れないように注意してください。

●電装部には絶対に水をかけないでください。

【吹出パイプの掃除】

- ①先に取り外したエアフローガイド (水槽部カバー) から、吹出パイプを外します (図-17)。
- ②取り外した吹出パイプをきれいな水で洗います。


●特に霧吹出口周辺には付着物などがつかないようにしてください。

●霧吹出口のゴムリング部に傷をつけないように注意してください。

③点検・掃除後は上記と逆の手順で組立復旧します。

●組立の際には、板金間に電線類を挟まないように注意してください。

6 故障の原因と処置

 警告	<ul style="list-style-type: none"> ●部品交換を含め、修理は当社または専門業者にご相談ください。修理に不備があると、水漏れや感電、火災等の原因になります。 ●改造は絶対にしないでください。改造すると、水漏れや感電、火災等の事故の原因になります。
---	---

6-1 故障と思われる前に

●正常な動作を行わない場合でも、必ずしも故障が発生しているとは限りません。故障のチェックを行う前に、まず下記の諸点をチェックしてください。

<input type="checkbox"/> 加湿器への電源が供給されていること。 <input type="checkbox"/> 加湿器本体のスイッチが ON になっていること。 <input type="checkbox"/> 給水サービス弁が開いていること。 <input type="checkbox"/> ヒューミディスタットが ON になっていること。 <input type="checkbox"/> 断水していないこと。

6-2 故障のチェックと処置

●「6-1 故障と思われる前に」の項目をチェックし、なおも復旧しない場合には 下記の一覧表を参照して処置を行ってください。
 ●原則として故障のチェックは電源を切って行いますが、やむを得ず通電した状態でチェックを行う場合は、感電や短絡に十分ご注意ください。

状態	原因		確認内容	処置
霧が出ない	給水系統	給水サービス弁が閉まっている	給水サービス弁の開閉確認	給水サービス弁を開ける
		給水ストレーナ目詰まり	給水ストレーナのキャップを取り外し、目視確認	給水ストレーナ掃除
		断水している	—	確認する
	電源系統	電源が供給されていない	トランス箱のスイッチが OFF になっていないか確認	ON にする
			加湿器元電源の漏電ブレーカが OFF になっていないか確認	ON にする
			ヒューミディスタットの ON-OFF を確認	設定湿度の調整
			ヒューズ切れ	サービスコール
		ヒューミディスタットの不良	動作確認	ヒューミディスタット交換
	使用条件	霧の誘引が弱い	目視確認	取付位置の修正 給水圧力の修正 排水キャップの取付
		本体周囲温度が高い	温度を確認	
排水系統	排水キャップが外れている	目視確認		
本体取付	気流方向と本体の取付方向が合っていない	加湿器本体の気流方向の表示と風の流れを確認		
—	水槽内に多量のゴミ、異物が堆積	水槽内目視確認	水槽内掃除	
霧の出が 少ない	給水系統	オーバフローしている	加湿器本体が水平に取り付けられているか確認	修正
	—	水槽内にゴミ、異物が堆積	水槽内目視確認	水槽内掃除

●上記のチェックを行った後、P.9「4-2 運転の手順と制御」の内容に従って、運転動作を確認してください。
 ●運転動作の確認によっても正常な運転がなされない場合は、P.16 の表に記された部品の故障が考えられます。
 ●部品の交換作業につきましては、当社または専門業者による実施となります。

6 故障の原因と処置

6-3 交換部品

部品名称	交換周期
超音波振動子	運転時間 5,000 時間をめやすに交換。振動子が劣化した状態で長時間加湿器を運転しますと、加湿ユニット基板が故障する場合があります。
加湿ユニット基板	故障または破損したとき
給水用電磁弁	故障または目詰まりしたとき
サーモプロテクタ	故障したとき
リレー基板	故障したとき
給水用・低水位用フロートスイッチ	故障したとき
フィルタ	破損したとき

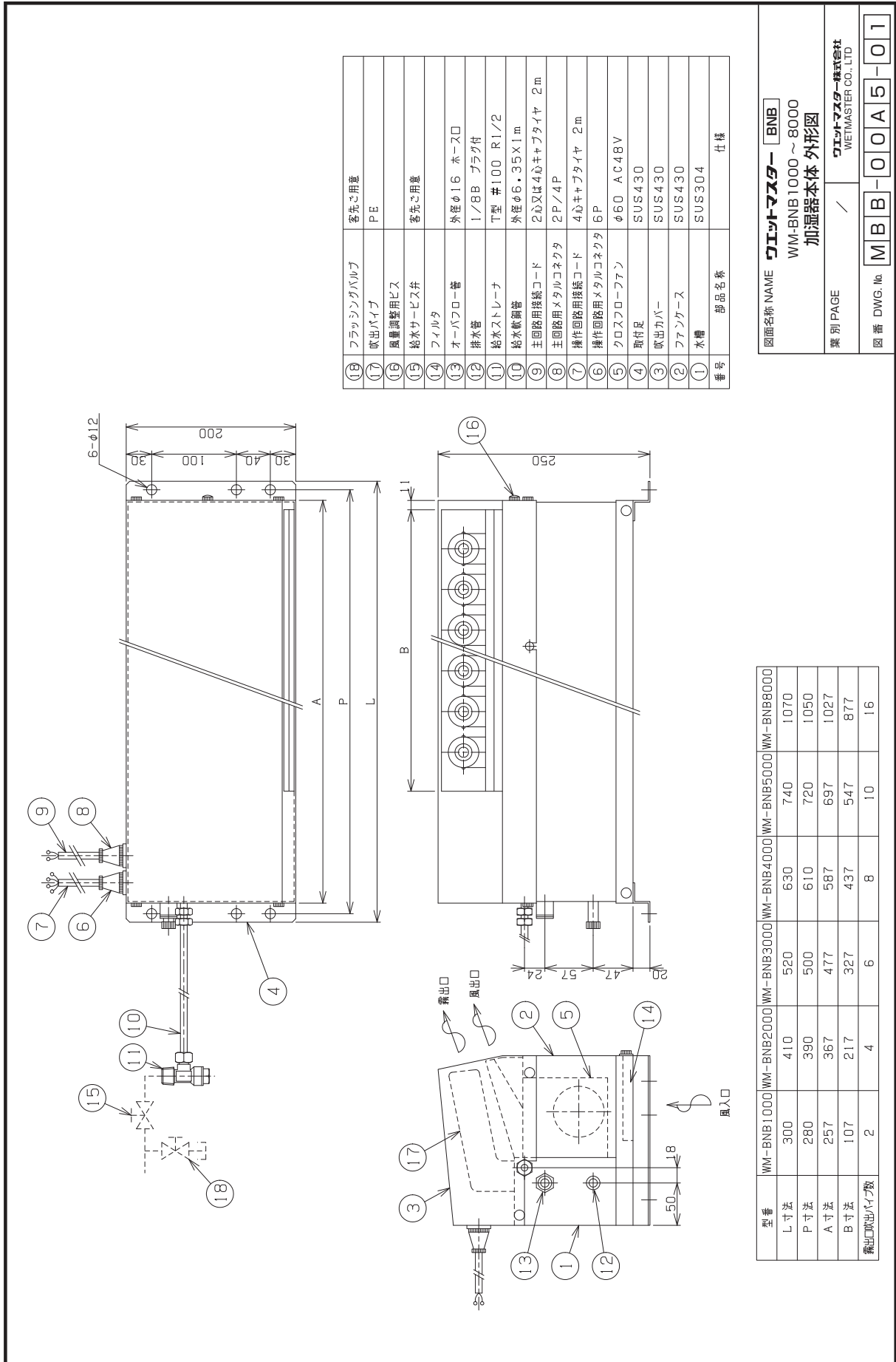
●故障の原因がつかめない場合および、部品の交換作業につきましては、当社各事業所宛お問い合わせください。

6-4 保証期間について

- 当製品の保証期間は、製品出荷年の翌年末までです。取扱説明書および本体貼付ラベル等の要領に従った正常な使用状態で故障した場合には、無料修理いたします。
- 保証期間内においても、選定および取付の不良による故障、改造による故障、特殊用途でのご使用による故障などにつきましては、有料修理となります。また、取扱説明書に交換周期の明示されている消耗部品の交換につきましては、保証期間内においても有料となる場合があります。

7 各種図面

7-1 BNB1000 ~ 8000 加湿器本体外形図



⑬	フラッシングバルブ	※取付用意	
⑭	吹出パイプ	PE	
⑮	風量調整用ビス	※取付用意	
⑯	給水サーピス弁		
⑰	フィルタ		
⑱	オーバフロー管	外径φ16 ホース口	
⑲	排水管	1/8B プラグ付	
⑲	給水ストレーナ	T型 #100 R1/2	
⑲	給水軟断管	外径φ6・35×1m	
⑲	主回路用接続コード	2心又は4心キャブタイヤ 2m	
⑲	主回路用メタルコネクタ	2P/4P	
⑲	操作回路用接続コード	4心キャブタイヤ 2m	
⑲	操作回路用メタルコネクタ	6P	
⑲	クロスローファン	φ60 AC48V	
⑲	取付足	SUS430	
⑲	吹出カバー	SUS430	
⑲	ファンケース	SUS430	
⑲	水槽	SUS304	
⑲	番号	部品名称	仕様

型番	WM-BNB1000	WM-BNB2000	WM-BNB3000	WM-BNB4000	WM-BNB5000	WM-BNB8000
L寸法	300	410	520	630	740	1070
P寸法	280	390	500	610	720	1050
A寸法	257	367	477	587	697	1027
B寸法	107	217	327	437	547	877
霧出口吹出パイプ数	2	4	6	8	10	16

図面名称	NAME	WETMASTER	BNB
		WM-BNB1000 ~ 8000	加湿器本体外形図
業別	PAGE	/	WETMASTER株式会社 WETMASTER CO., LTD.
図番	DWG. No.	M B B - 0 0 A 5 - 0 1	

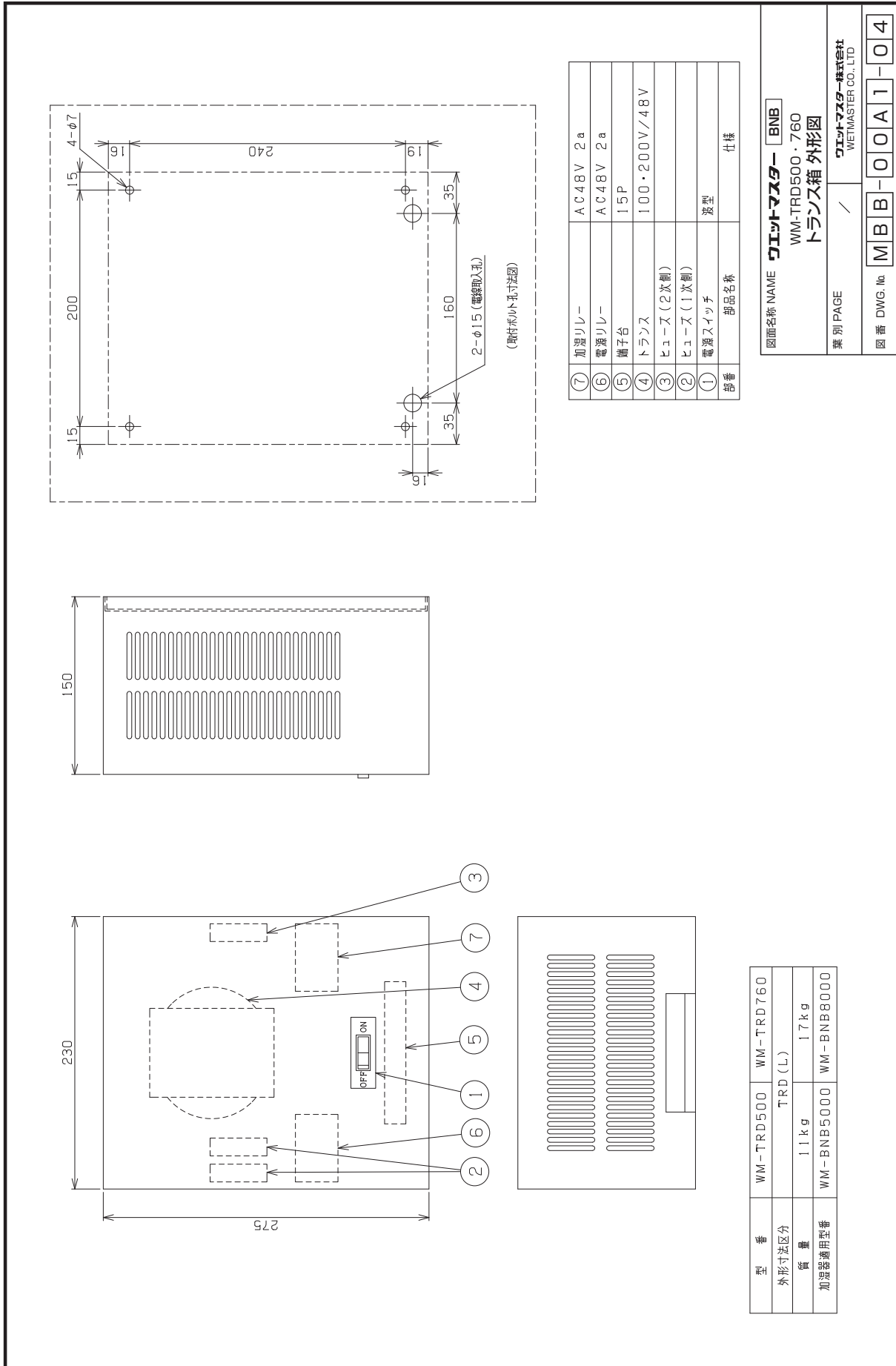
7-2 TRD200・380 トランス箱外形図

⑦ 加温リレー	AC48V 2a
⑥ 電源リレー	AC48V 2a
⑤ 端子台	13P
④ トランス	100・200V/48V
③ ヒューズ (2次側)	
② ヒューズ (1次側)	
① 電源スイッチ	波型
部番	部品名称
	仕様

図面名称 NAME	ワイットマスター BNB
	WM-TRD200・380
	トランス箱外形図
業別 PAGE	/
	ワイットマスター株式会社
	WETMASTER CO., LTD
図番 DWG. No.	MBB-00A1-03

型番	WM-TRD200	WM-TRD380
外形寸法区分	TRD (S)	
質量	8kg	9kg
加温器適用型番	WM-BNB1000	WM-BNB3000
	BNB2000	BNB4000

7-3 TRD500・760 トランス箱外形図



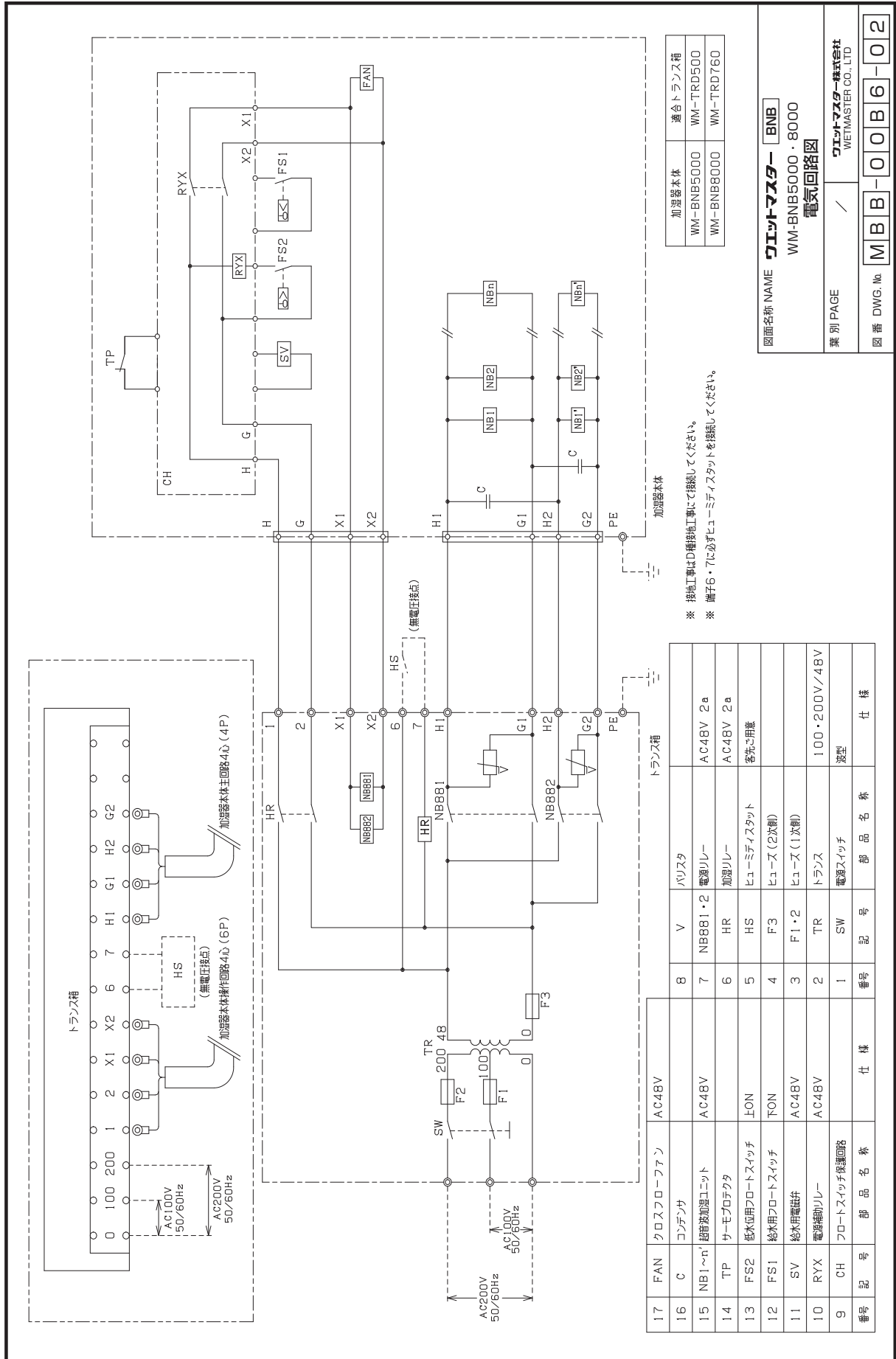
⑦	加速リレー	AC48V 2a
⑥	電源リレー	AC48V 2a
⑤	端子台	15P
④	トランス	100・200V/48V
③	ヒューズ (2次側)	
②	ヒューズ (1次側)	
①	電源スイッチ	波型
	部品名称	仕様

図面名称 NAME	ウェットマスター BNB
	WM-TRD500・760
	トランス箱外形図
業別 PAGE	/
図番 DWG No.	M B B-00A1-04

ウェットマスター株式会社
WETMASTER CO., LTD.

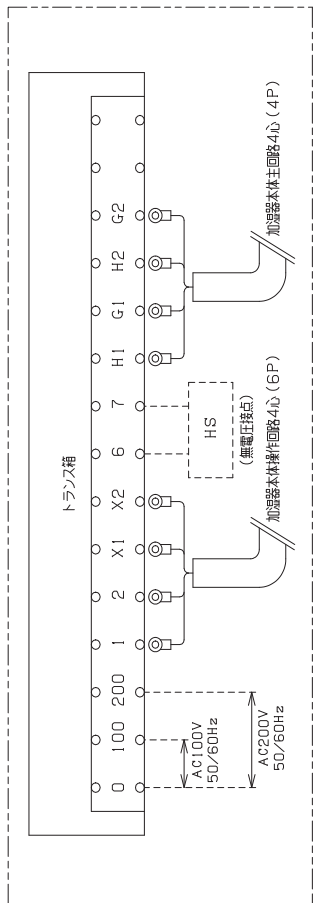
型番	WM-TRD500	WM-TRD760
外形寸法区分	TRD (L)	
質量	11kg	17kg
加温器適用型番	WM-BNB5000	WM-BNB8000

7-5 BNB5000・8000 電気回路図



加温器本体	適合トランス箱
WM-BNB5000	WM-TRD500
WM-BNB8000	WM-TRD760

※ 接地工事はD種接地工事にて接続してください。
 ※ 端子6・7に必ずヒューミティスタットを接続してください。



番号	記号	部品名称	仕様	番号	記号	部品名称	仕様
17	FAN	クロスフローファン	AC48V	8	V	バスタ	
16	C	コンデンサ		7	NB881・2	電源リレー	AC48V 2a
15	NB1~n'	超電圧加温ユニット	AC48V	6	HR	加温リレー	AC48V 2a
14	TP	サーモプロテクタ		5	HS	ヒューミティスタット	各記号用章
13	FS2	低水位用フロートスイッチ	ON	4	F3	ヒューズ (2次側)	
12	FS1	給水用フロートスイッチ	ON	3	F1・2	ヒューズ (1次側)	
11	SV	給水用電磁弁	AC48V	2	TR	トランス	100・200V/48V
10	R1X	電源補助リレー	AC48V	1	SW	電源スイッチ	波型
9	CH	フロートスイッチ保護回路					

図面名称 NAME **ウィットマスター** BNB
 WM-BNB5000・8000
 電気回路図

業別 PAGE / **ウィットマスター株式会社**
 WETMASTER CO., LTD

図番 DWG. No. **M B B - 0 0 B 6 - 0 2**



ウエットマスター株式会社

本社営業本部 〒161-8531 東京都新宿区中落合 3-15-15 WM本社ビル TEL.03-3954-1101

●加湿器のメンテナンス、リニューアルに関するお問い合わせは、最寄りの各拠点へご連絡ください。

保守・サービス営業本部 〒161-8531 東京都新宿区中落合 3-15-15 カスタマーセンター TEL.03-3954-1110

大 阪 支 店 〒540-0024 大阪市中央区南新町1-1-2 タイムスビル TEL.06-4790-6606

名古屋営業所 〒464-0858 名古屋市千種区千種 1-15-1 ルミナスセンタービル TEL.052-745-3277

仙 台 営 業 所 〒981-3133 仙台市泉区泉中央 3-27-7 TEL.022-772-8121

福 岡 営 業 所 〒812-0004 福岡市博多区榎田 2-1-10 TEL.092-471-0371

- 業務用・産業用各種加湿器
- 流量管理システム機器／エアロQシステム・カラムアイ

<https://www.wetmaster.co.jp>