

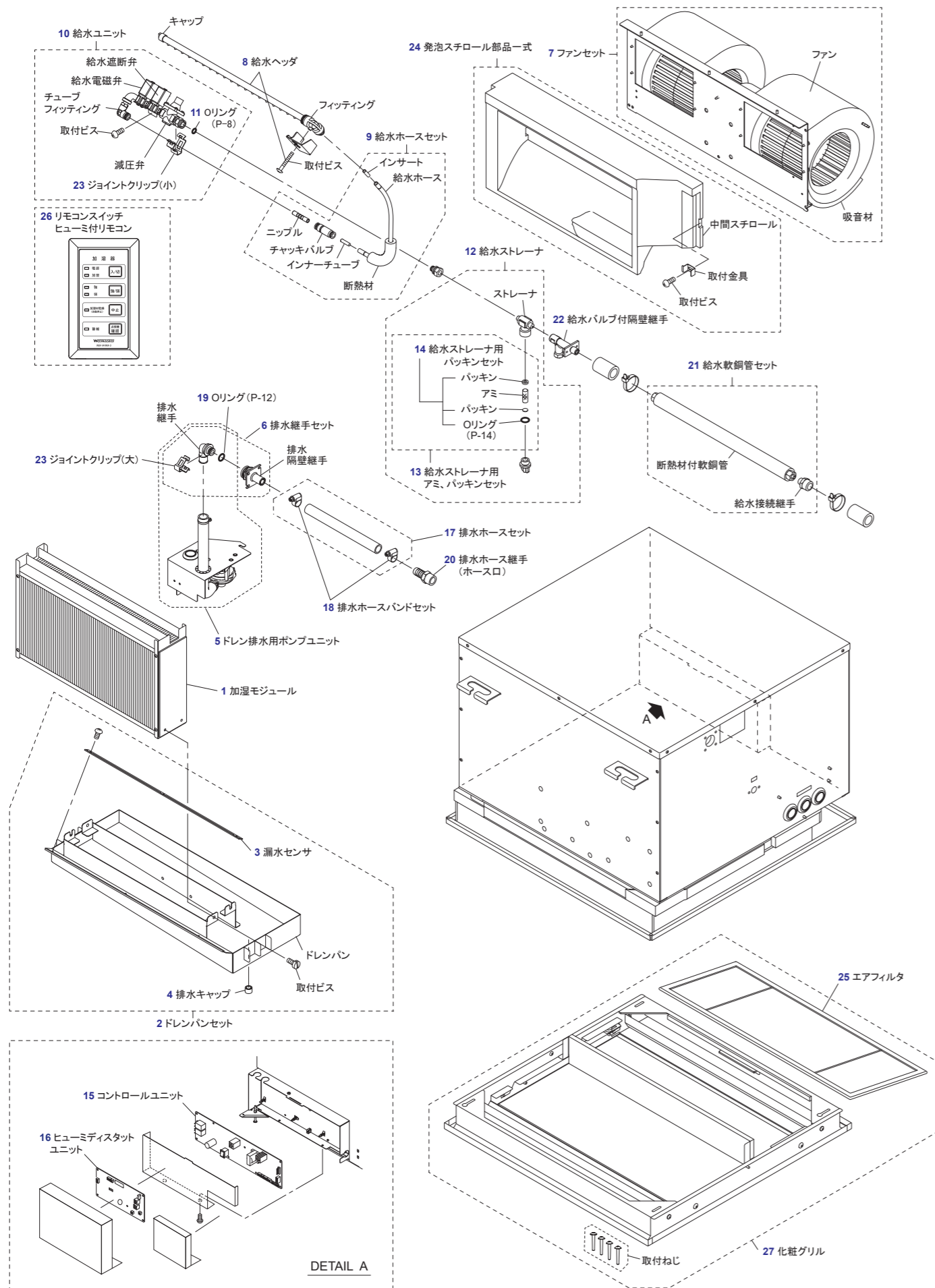
製品展開図

○ ご使用上の注意

- 本サービスは、弊社製品をご利用いただいているお客様のサポートを目的としています。修理などで部品を調べる際の参考資料としてご利用ください。
- 部品購入をご希望の場合は、代理店を通じてのご購入をお願いいたします。必要に応じて代理店をご紹介いたしますので、お問い合わせください。
- できる限り部品の供給を継続していますが、製品展開図（パーツリスト）に記載されている部品でも、一部お応えできない場合がございます。予めご了承ください。
- 掲載内容は予告なく変更する場合があります。ご了承ください。

滴下浸透気化式加湿器 WM-VCJ1500/WM-VCJ1501 製品展開図		ウェットマスター
対象型番	WM-VCJ1500/WM-VCJ1500-T2109/WM-VCJ1501/WM-VCJ1501A	

※イラストは VCJ1501A で表しています。他型番の場合、イラストの形状や部品数が異なる場合があります。ご注意ください。



滴下浸透気化式加湿器 WM-VCJ1500/WM-VCJ1501 販売部品リスト		ウェットマスター
対象型番	WM-VCJ1500/WM-VCJ1500-T2109/WM-VCJ1501/WM-VCJ1501A	

図番	部品名称	コード番号	仕様
1	加湿モジュール	230811-001	販売単位：1個 ケース、ファイバー、加湿モジュール取付ビス (M4×8) 4個、部品交換要領書 ※ドレンパンはありません
2	ドレンパンセット	230811-002	販売単位：1セット ドレンパン、3 漏水センサ、4 排水キャップ、加湿モジュール取付ビス (M4×8) 4個
3	漏水センサ	230801-003	販売単位：1個 漏水検知基板、コネクタ
4	排水キャップ	290045-103	販売単位：1セット ドレンパン用 5個入り
5	ドレン排水用ポンプユニット	230801-016	販売単位：1セット ドレン排水用ポンプ、レベルセンサユニット、フロートスイッチ、L 型排水ホース、 板金、取付ビス (M4×8) 2個、23 ジョイントクリップ (大) 1個、 19 Oリング (P-12) 1個、排水継手、部品交換要領書
6	排水継手セット	230801-024	販売単位：1セット 排水継手、排水隔壁継手、19 Oリング (P-12) 1個、結束バンド 1個、 23 ジョイントクリップ (大) 1個、取付ビス (M4×8) 4個
7	ファンセット*	230801-005	販売単位：1セット ファン、吸音材、取付ビス (M4×8) 7個
8	給水ヘッダ	230811-005	販売単位：1本 塩ビヘッダ、フィッティング、キャップ、取付ビス (M4×30) 1個
9	給水ホースセット	230801-004	販売単位：1セット 給水ホース、インサート、インナーチューブ (オリフィス付)、断熱材、 チャッキバルブ、ニップル
10	給水ユニット	230811-009	販売単位：1セット 減圧弁、給水遮断弁、給水電磁弁、コネクタ、23 ジョイントクリップ (小) 1個、 11 Oリング (P-8) 1個、取付ビス (M4×8) 1個、部品交換要領書
11	給水ユニット用Oリング	290045-106	販売単位：1セット P-8、10個入り
12	給水ストレーナ	230801-012	販売単位：1個 T型、上下パッキン、アミ、Oリング (P-14)
13	給水ストレーナ用アミ・パッキンセット	230801-013	販売単位：1セット 上下パッキン、アミ、Oリング (P-14) 各3個入り
14	給水ストレーナ用パッキンセット	230801-027	販売単位：1セット 上下パッキン、Oリング (P-14) 各10個入り
15	コントロールユニット*	230801-002 230802-006	販売単位：1枚 VCJ1500/VCJ1500-T2109用、制御基板 販売単位：1枚 VCJ1501/VCJ1501A用、制御基板
16	ヒューミディスタットユニット	230801-039	販売単位：1枚 VCJ1501A用
17	排水ホースセット	290045-104	販売単位：1セット 排水ホース、18 排水ホースバンドセット
18	排水ホースバンドセット	290026-036	販売単位：1セット 排水ホース用、2個入り
19	排水隔壁継手用Oリング	290045-105	販売単位：1セット P-12、10個入り
20	排水ホース継手 (ホース口)	230801-030	販売単位：1個 R1/2 × φ16
21	給水軟銅管セット	290025-146	販売単位：1セット φ6.35 × 400mm、断熱材、給水接続継手 R1/2 付
22	給水バルブ付隔壁継手	230801-023	販売単位：1個 一体型
23	ジョイントクリップセット	290095-001	販売単位：1セット 給水ユニット用 (小) 1個、排水隔壁継手接続部用 (大) 1個
24	発砲スチロール部品一式	230811-006	販売単位：1セット 中間スチロール、取付金具、取付ビス (M4×8) 1個
25	エアフィルタ	230811-004	販売単位：1枚 PP ハニカム W546mm × H225mm
26	リモコンスイッチ (WM-VKRM-1A)	148123-002	販売単位：1個 VCJ1500/VCJ1500-T2109用
26	リモコンスイッチ (WM-VKRM-3)	148123-004	販売単位：1個 VCJ1501/VCJ1501A用
26	ヒューミ付リモコン (WM-HRM101)	148124-000	販売単位：1個 VCJ1500/VCJ1500-T2109用
26	ヒューミ付リモコン (WM-HRM103)	148124-002	販売単位：1個 VCJ1501/VCJ1501A用
27	化粧グリル (600角用)	148415-040	販売単位：1個 25 エアフィルタ、取付ねじ (M4 × 50) 4本付
27	化粧グリル (640角用)	148415-050	販売単位：1個 25 エアフィルタ、取付ねじ (M4 × 50) 4本付

※：弊社作業込みの販売となります。ご依頼の際はお問い合わせください。