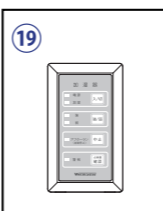
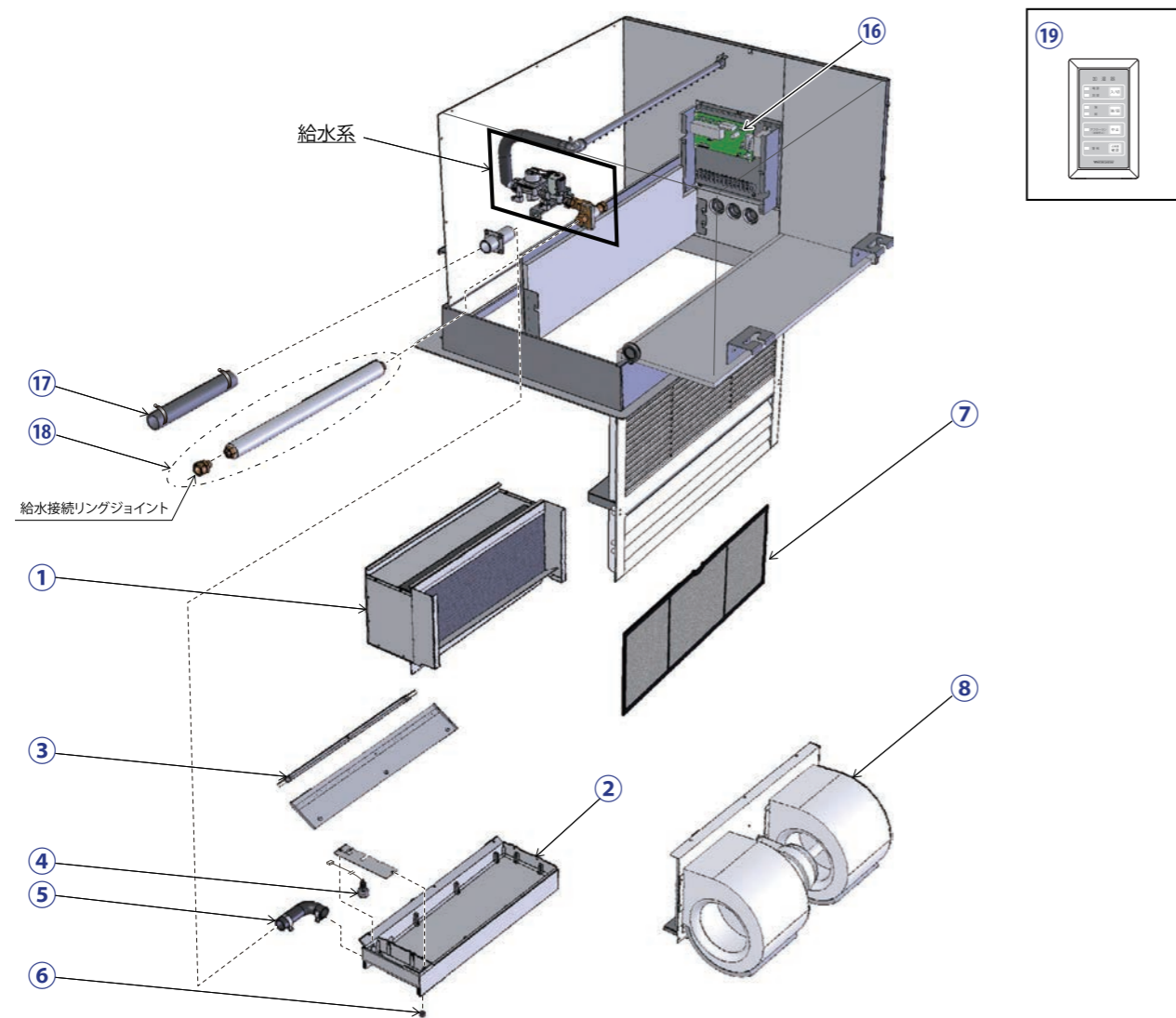


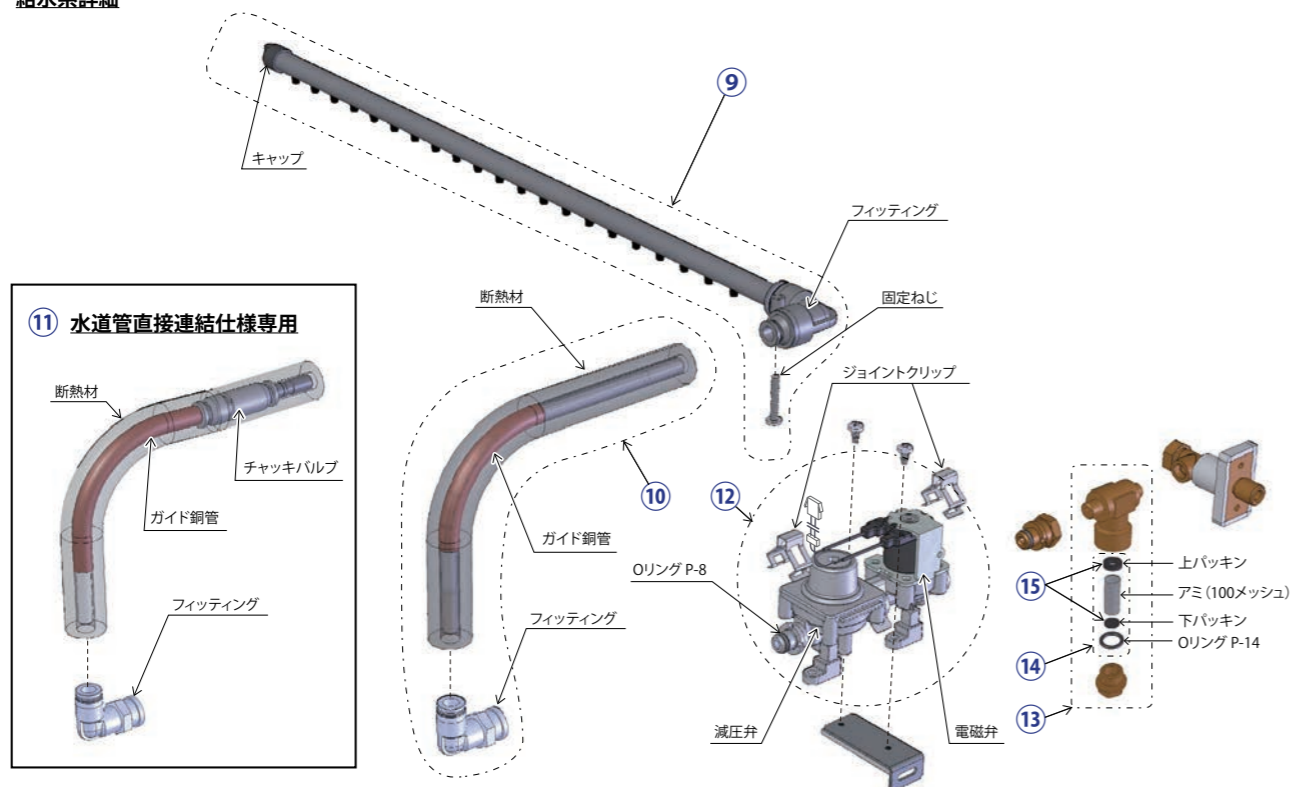
## ○ ご使用上の注意

---

- 本サービスは、弊社製品をご利用いただいているお客様のサポートを目的としています。修理などで部品を調べる際の参考資料としてご利用ください。
- 部品購入をご希望の場合は、代理店を通じてのご購入をお願い致します。必要に応じて代理店をご紹介いたしますので、お問い合わせください。
- できる限り部品の供給を継続していますが、製品展開図（パーツリスト）に記載されている部品でも、一部お応えできない場合がございます。予めご了承ください。
- 掲載内容は予告なく変更する場合があります。ご了承ください。



給水系詳細



商品名	てんまい加湿器	型番	WM-VCH2000 WM-VCH2000J(水道管直接連結仕様)	
図番	コード番号	部品名称	入数	仕様
①	230700-009	加湿モジュール	1個	板金、加湿材(ドレンパンなし)
②	230700-010	ドレンパン	1個	樹脂製、断熱材付
③	230700-002	漏水センサ	1個	漏水検知用
④	230700-011	フロートスイッチ	1個	高水位検知用
⑤	230700-012	L型排水ホースセット(バンド付)	1セット	L型ホース、ホースバンド2個付
	290026-018	ホースバンド 同上用	1個	L型排水ホース(⑤) / 排水ホース(⑰) 共用
⑥	230700-013	排水キャップ	1セット	ドレンパン用、5個入り
⑦	230700-014	フィルタ	1枚	545mm × 207mm
⑧	230700-015	ファンセット	1セット	ファン、吸音材、断熱材付
⑨	230700-016	給水ヘッド	1本	塩ビ製、ヘッドノズルS、フィッティング、キャップ、固定ねじ付
⑩	230700-017	給水ホースセット	1セット	φ6 × φ8 × 220mm、ガイド銅管、フィッティング(給水ユニット側)、断熱材付
⑪	230700-003	給水ホースセット (※水道管直接連結仕様専用)	1セット	φ6 × φ8 × 220mm、ガイド銅管、フィッティング(給水ユニット側)、チャッキバルブ内蔵、断熱材付
⑫	230700-018	給水ユニット	1セット	減圧弁、電磁弁、ジョイントクリップ2個、OリングP-8、コネクタ付
-	230700-019	Oリング P-8	1セット	給水ユニット用、10個入り
⑬	230700-020	給水ストレーナ	1個	T型、アミ(100メッシュ)、パッキン、OリングP-14内蔵
⑭	290020-012	給水ストレーナ用アミ・パッキンセット	3セット	上下パッキン、アミ(100メッシュ)、OリングP-14 各3台分
⑮	290020-011	給水ストレーナ用パッキンセット	10セット	上下パッキン、OリングP-14 各10台分
⑯	230700-001	コントロールユニット	1枚	制御基板
⑰	230700-021	排水ホースセット(バンド付)	1セット	φ30 × φ25 × 200mm、ホースバンド2個付
⑱	230700-022	給水軟銅管セット	1セット	φ6.35 × 400mm、給水接続リングジョイント断熱材付
⑲	148123-001	リモコンスイッチ	1個	