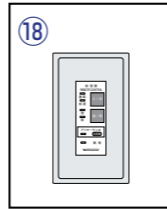
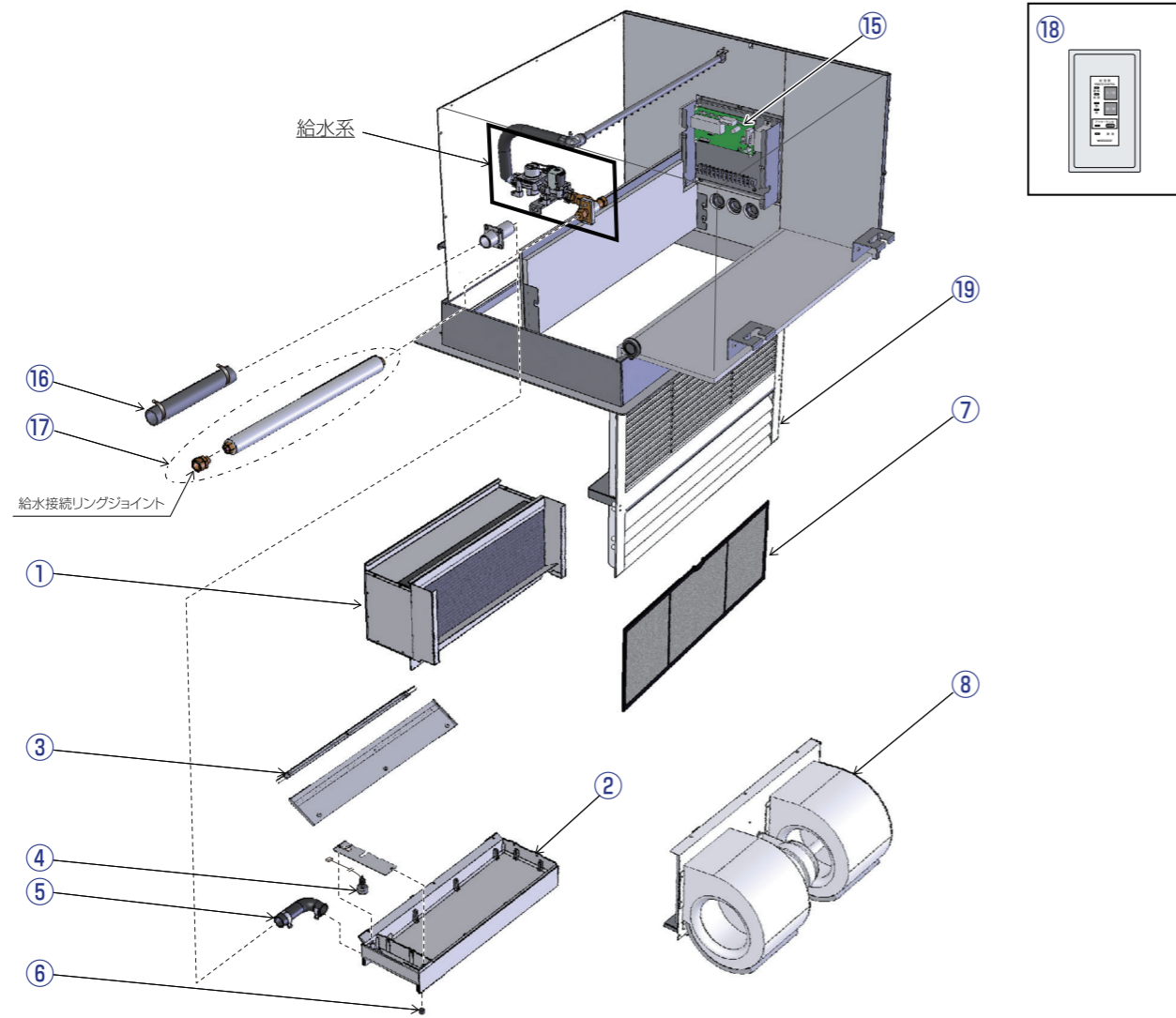


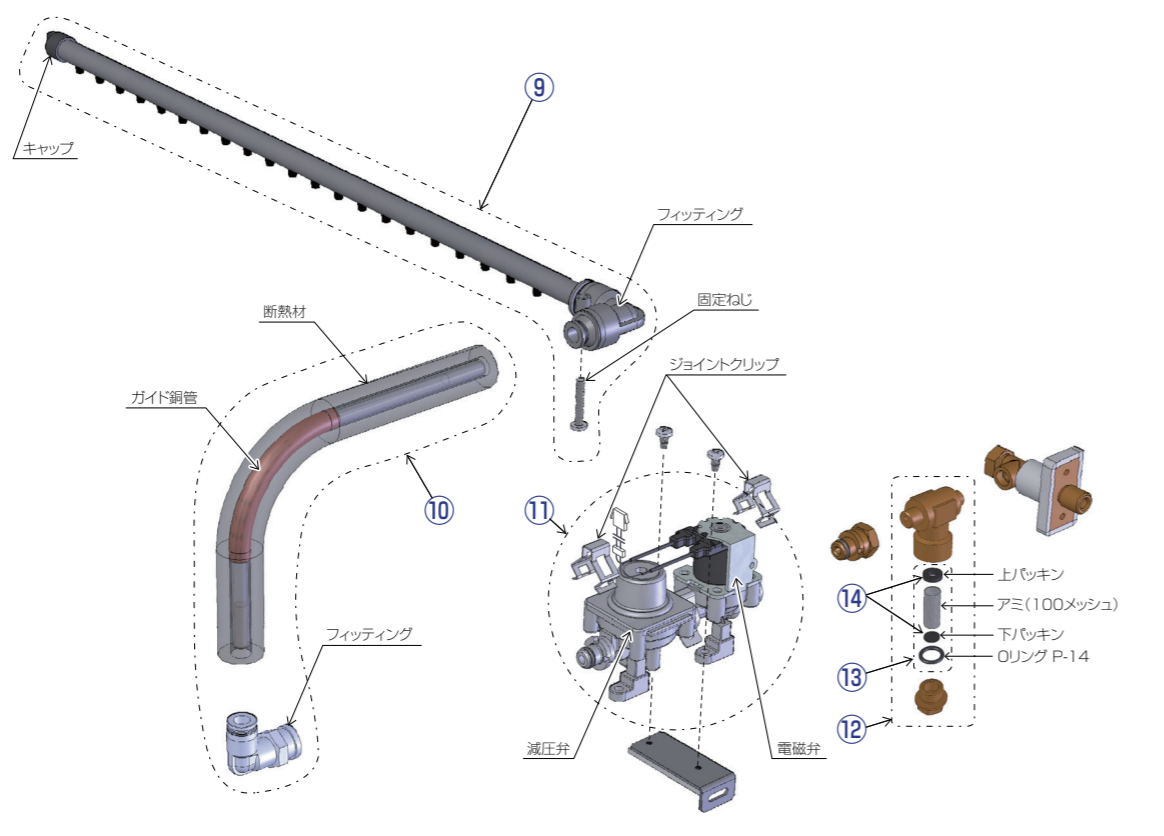
滴下浸透気化式加湿器 WM-VCG タイプ 製品展開図

○ ご使用上の注意

- 本サービスは、弊社製品をご利用いただいているお客様のサポートを目的としています。修理などで部品を調べる際の参考資料としてご利用ください。
- 部品購入をご希望の場合は、代理店を通じてのご購入をお願い致します。必要に応じて代理店をご紹介いたしますので、お問い合わせください。
- できる限り部品の供給を継続していますが、製品展開図（パーツリスト）に記載されている部品でも、一部お応えできない場合がございます。予めご了承ください。
- 掲載内容は予告なく変更する場合があります。ご了承ください。



給水系詳細



| 滴下浸透気化式加湿器 WM-VCG タイプ 販売部品リスト | | | ウエットマスター |
|-------------------------------|------------|--------------------|--|
| 商品名 | てんまい加湿器 | 型番 | WM-VCG2000 |
| 図番 | コード番号 | 部品名称 | 仕様 |
| ① | 230600-001 | 加湿モジュール | 販売単位：1 個 板金、加湿材（ドレンパンなし） |
| ② | 230600-024 | ドレンパン | 販売単位：1 個 樹脂製、断熱材付 |
| ③ | 230600-009 | 漏水センサ | 販売単位：1 個 漏水検知用 |
| ④ | 230600-008 | フロートスイッチ | 販売単位：1 個 高水位検知用 |
| ⑤ | 230600-004 | L型排水ホースセット（バンド付） | 販売単位：1 セット L型ホース、ホースバンド 2 個付 |
| | 290026-018 | ホースバンド 同上用 | 販売単位：1 個 L型排水ホース（⑤）/排水ホース（⑬）共用 |
| ⑥ | 230600-005 | 排水キャップ | 販売単位：1 セット ドレンパン用、5個入り |
| ⑦ | 230600-007 | フィルタ | 販売単位：1 枚 545mm × 207mm |
| ⑧ | 230600-003 | ファンセット | 販売単位：1 セット ファン、吸音材、断熱材付 |
| ⑨ | 230600-010 | 給水ヘッド | 販売単位：1 本 塩ビ製、ヘッドノズル S、フィッティング、キャップ、固定ねじ付 |
| ⑩ | 230600-012 | 給水ホースセット | 販売単位：1 セット φ 6 × φ 8 × 220 mm、ガイド鋼管、フィッティング（給水ユニット側）、断熱材付 |
| ⑪ | 230600-006 | 給水ユニット | 販売単位：1 セット 減圧弁、電磁弁、ジョイントクリップ 2 個、コネクタ付 |
| | 230600-016 | Oリング P- 8 | 販売単位：1 セット 給水ユニット用、10 個入り |
| ⑫ | 230600-011 | 給水ストレーナ | 販売単位：1 個 T型、アミ（100メッシュ）、パッキン、Oリング P-14 内蔵 |
| ⑬ | 290020-012 | 給水ストレーナ用アミ・パッキンセット | 販売単位：1 セット 上下パッキン、アミ（100メッシュ）、Oリング P-14 各 3 個入り |
| ⑭ | 290020-011 | 給水ストレーナ用パッキンセット | 販売単位：1 セット 上下パッキン、Oリング P-14 各 10 個入り |
| ⑮ | 230600-002 | コントロールユニット | 販売単位：1 枚 制御基板 |
| ⑯ | 230600-013 | 排水ホースセット（バンド付） | 販売単位：1 セット φ 30 × φ 25 × 200mm、ホースバンド 2 個付 |
| ⑰ | 230600-015 | 給水軟銅管セット | 販売単位：1 セット φ 6.35 × 400mm、給水接続リングジョイント、断熱材付 |
| ⑱ | 230200-027 | リモコンスイッチ | 販売単位：1 個 |
| ⑲ | 148414-000 | 化粧グリル一式 | 販売単位：1 セット グリル、枠、フィルタ |