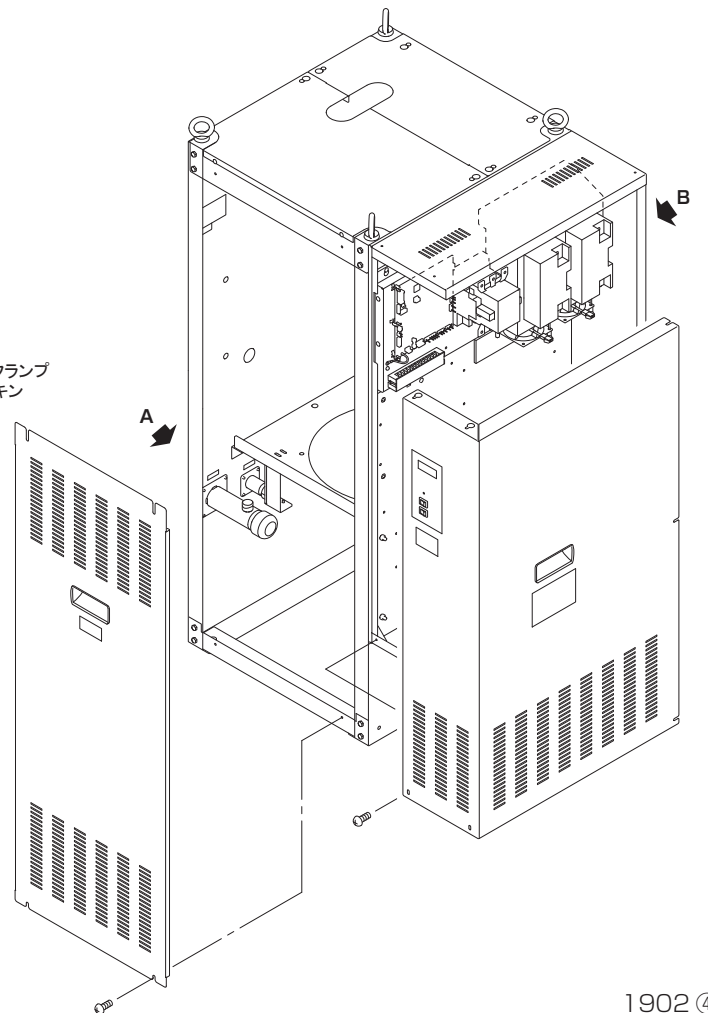
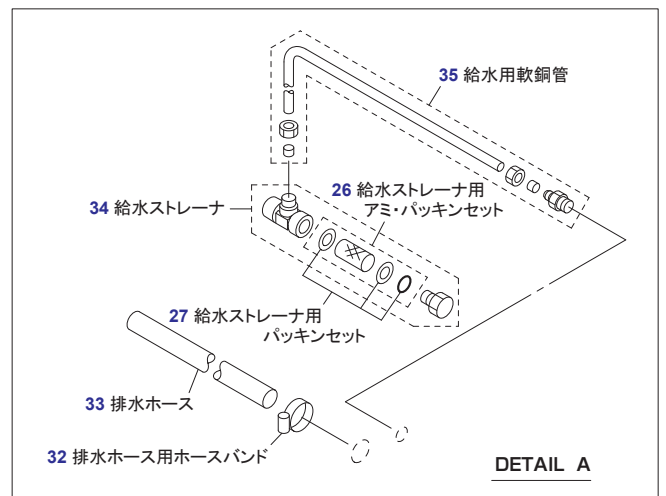
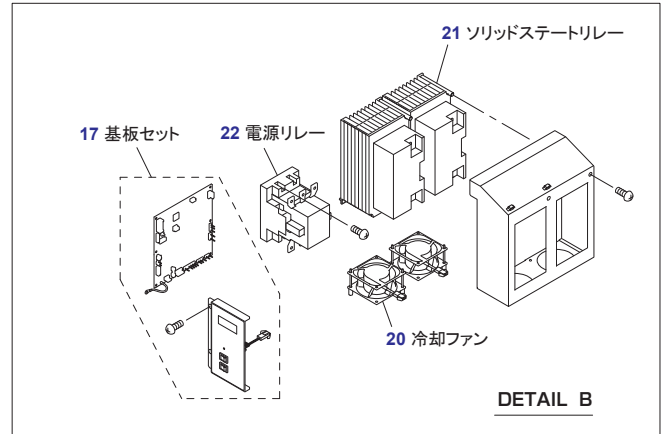
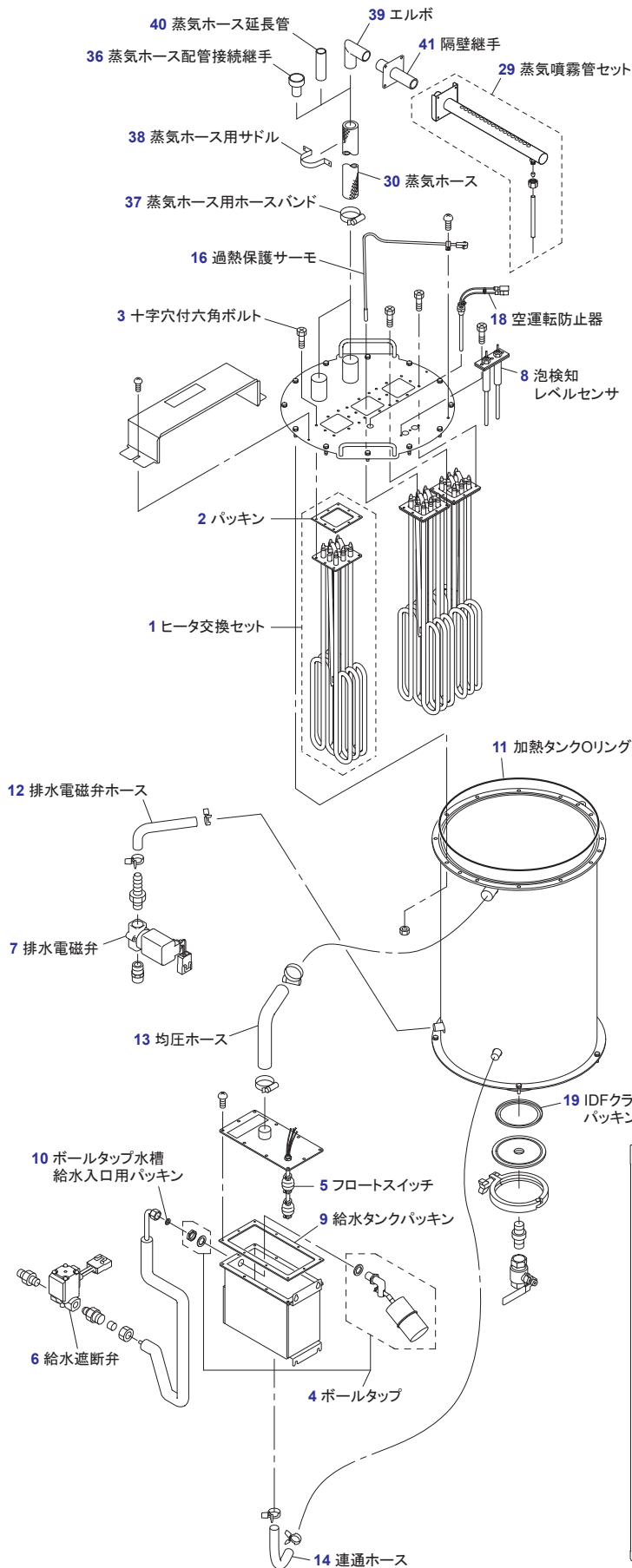


電熱式蒸気加湿器 WM-SJB42 ～ WM-SJB85タイプ 製品展開図

○ ご使用上の注意

- 本サービスは、弊社製品をご利用いただいているお客様のサポートを目的としています。修理などで部品を調べる際の参考資料としてご利用ください。
- 部品購入をご希望の場合は、代理店を通じてのご購入をお願い致します。必要に応じて代理店をご紹介いたしますので、お問い合わせください。
- できる限り部品の供給を継続していますが、製品展開図（パーツリスト）に記載されている部品でも、一部お応えできない場合がございます。予めご了承ください。
- 掲載内容は予告なく変更する場合があります。ご了承ください。

※イラストはSJB42で表しています。他型番の場合、イラストの形状や部品数が異なる場合があります。ご注意ください。



対象型番 WM-SJB42、WM-SJB56、WM-SJB85

図番	コード番号	部品名称	入数	仕様
1	223200-005	【SJB42用】ヒータ交換セット	1セット	ヒータ10.8kW×3個、パッキン、温度ヒューズ、十字穴付六角ボルト付
	223200-006	【SJB56用】ヒータ交換セット	1セット	ヒータ10.8kW×4個、パッキン、温度ヒューズ、十字穴付六角ボルト付
	223200-007	【SJB85用】ヒータ交換セット	1セット	ヒータ10.8kW×6個、パッキン、温度ヒューズ、十字穴付六角ボルト付
2	223200-009	【SJB07～85用】三相ヒータパッキン	1個	シリコン ※SJB42は3個、SJB56は4個、SJB85は6個使用
3	290028-153	十字穴付六角ボルト	1セット	10本入り、メック加工
4	223200-082	ボールタップ	1個	パッキン付 ※SJB85は2個使用
5	223200-010	フロートスイッチ	1個	SUS製、2連フロート、パッキン、コネクタ付 ※SJB85は2個使用
6	223200-011	給水遮断弁	1個	200V、コネクタ付 ※全型番、1個使用
7	223200-012	排水電磁弁	1個	200V、コネクタ付 ※SJB85は2個使用
8	223200-041	泡検知レベルセンサ	1個	パッキン・ビス付 ※SJB85は2個使用
9	223200-013	給水タンクパッキン	1個	給水タンク用
10	223200-014	ボールタップ水槽給水入口用パッキン	1個	
11	223200-018	【SJB42・85用】加熱タンクOリング	1個	赤シリコン ※SJB85は2個使用
	223200-019	【SJB56用】加熱タンクOリング	1個	赤シリコン
12	223200-021	排水電磁弁用ホース	1本	φ21×φ16×295mm
13	223200-022	均圧ホース	1本	φ30×φ25×W370mm×H155mm
14	223200-040	【SJB42～85用】連通ホース	1本	φ20×φ15×230mm ※SJB85は2本使用
16	223200-083	過熱保護サーモ	1個	2P×750mm、コネクタ付
17	223200-038	基板セット	1セット	制御基板、操作パネル
18	223200-039	空運転防止器	1個	※SJB85は2個使用
19	223200-084	【SJB42～85用】IDFクランプパッキン	1個	加熱タンク下部に使用

図番	コード番号	部品名称	入数	仕様
20	223200-085	【SJB14～85用】冷却ファン	1個	※SJB42は2個、SJB56は3個、85は4個使用
21	223200-028	【SJB42用】ソリッドステートリレーセット	1セット	2個1組
	223200-029	【SJB56用】ソリッドステートリレーセット	1セット	4個1組
	223200-030	【SJB85用】ソリッドステートリレーセット	1セット	4個1組
22	223200-035	【SJB42用】電源リレー	1個	AC200V
	223200-036	【SJB56用】電源リレー	1セット	2個1組、AC200V
	223200-037	【SJB85用】電源リレー	1セット	2個1組、AC200V
32	129240-040	排水ホース用ホースバンド	1個	φ30、φ40用
33	129242-005	排水ホース	1本	φ30×φ40×0.5m
34	290020-002	【SJB42～85用】給水ストレーナ	1個	φ8、T型、アミ(100メッシュ)、パッキン、OリングP-14内蔵
26	290020-012	給水ストレーナ用アミ・パッキンセット	1セット	上下パッキン、アミ(100メッシュ)、OリングP-14、各3台分
27	290020-011	給水ストレーナ用パッキンセット	1セット	上下パッキン、OリングP-14、各10台分
35	290025-005	【SJB42～85用】給水用軟銅管1mセット	1セット	φ8×1m、リングナット、半月リング付
	290025-007	【SJB42～85用】給水用軟銅管2mセット	1セット	φ8×2m、リングナット、半月リング付
	290025-052	【SJB42～85用】給水用軟銅管3mセット	1セット	φ8×3m、リングナット、半月リング付

対象型番 WM-SJB42、WM-SJB56、WM-SJB85

図番	コード番号	部品名称	入数	仕様
29	129121-000	【SJB42・85用】蒸気噴霧管セットφ35 (H35-150mm)	1セット	ドレン用軟銅管、サドルバンド付 ※SJB42は1台につき2本、 SJB85は1台につき4本使用
	129122-000	【SJB42・85用】蒸気噴霧管セットφ35 (H35-300mm)	1セット	ドレン用軟銅管、サドルバンド付 ※SJB42は1台につき2本、 SJB85は1台につき4本使用
	129123-000	【SJB42・85用】蒸気噴霧管セットφ35 (H35-450mm)	1セット	ドレン用軟銅管、サドルバンド付 ※SJB42は1台につき2本、 SJB85は1台につき4本使用
	129124-000	【SJB42・85用】蒸気噴霧管セットφ35 (H35-600mm)	1セット	ドレン用軟銅管、サドルバンド付 ※SJB42は1台につき2本、 SJB85は1台につき4本使用
	129125-000	【SJB42・85用】蒸気噴霧管セットφ35 (H35-900mm)	1セット	ドレン用軟銅管、サドルバンド付 ※SJB42は1台につき2本、 SJB85は1台につき4本使用
	129126-000	【SJB42・85用】蒸気噴霧管セットφ35 (H35-1200mm)	1セット	ドレン用軟銅管、サドルバンド付 ※SJB42は1台につき2本、 SJB85は1台につき4本使用
	129127-000	【SJB42・85用】蒸気噴霧管セットφ35 (H35-1500mm)	1セット	ドレン用軟銅管、サドルバンド付 ※SJB42は1台につき2本、 SJB85は1台につき4本使用
	129131-000	【SJB28・56用】蒸気噴霧管セットφ40 (H40-150mm)	1セット	ドレン用軟銅管、サドルバンド付 ※SJB56は1台につき2本使用
	129132-000	【SJB28・56用】蒸気噴霧管セットφ40 (H40-300mm)	1セット	ドレン用軟銅管、サドルバンド付 ※SJB56は1台につき2本使用
	129133-000	【SJB28・56用】蒸気噴霧管セットφ40 (H40-450mm)	1セット	ドレン用軟銅管、サドルバンド付 ※SJB56は1台につき2本使用
	129134-000	【SJB28・56用】蒸気噴霧管セットφ40 (H40-600mm)	1セット	ドレン用軟銅管、サドルバンド付 ※SJB56は1台につき2本使用
	129135-000	【SJB28・56用】蒸気噴霧管セットφ40 (H40-900mm)	1セット	ドレン用軟銅管、サドルバンド付 ※SJB56は1台につき2本使用
	129136-000	【SJB28・56用】蒸気噴霧管セットφ40 (H40-1200mm)	1セット	ドレン用軟銅管、サドルバンド付 ※SJB56は1台につき2本使用
129137-000	【SJB28・56用】蒸気噴霧管セットφ40 (H40-1500mm)	1セット	ドレン用軟銅管、サドルバンド付 ※SJB56は1台につき2本使用	
30	129203-015	【SJB42・85用】蒸気ホース 1.5 m	1本	φ35 × 1.5 m ※SJB42は1台につき2本、 SJB85は1台につき4本使用
	129203-025	【SJB42・85用】蒸気ホース 2.5 m	1本	φ35 × 2.5 m ※SJB42は1台につき2本、 SJB85は1台につき4本使用
	129204-015	【SJB28・56用】蒸気ホース 1.5 m	1本	φ40 × 1.5 m ※SJB28は1台につき1本、 SJB56は1台につき2本使用
	129204-025	【SJB28・56用】蒸気ホース 2.5 m	1本	φ40 × 2.5 m ※SJB28は1台につき1本、 SJB56は1台につき2本使用

図番	コード番号	部品名称	入数	仕様
36	129223-040	【SJB28・56用】蒸気ホース配管接続継手φ40	1個	φ40 × 2
37	129230-030	【SJB07～85用】蒸気ホース用ホースバンド	1個	φ30～φ40用
38	129231-035	【SJB42・85用】蒸気ホース用サドル	1個	φ35
	129231-040	【SJB28・56用】蒸気ホース用サドル	1個	φ40
39	129221-035	【SJB42・85用】エルボ	1個	φ35
	129221-040	【SJB28・56用】エルボ	1個	φ40
40	129222-035	【SJB42・85用】蒸気ホース延長管	1個	φ35
	129222-040	【SJB28・56用】蒸気ホース延長管	1個	φ40
41	129220-035	【SJB42・85用】隔壁継手	1個	φ35
	129220-040	【SJB28・56用】隔壁継手	1個	φ40