

製品展開図

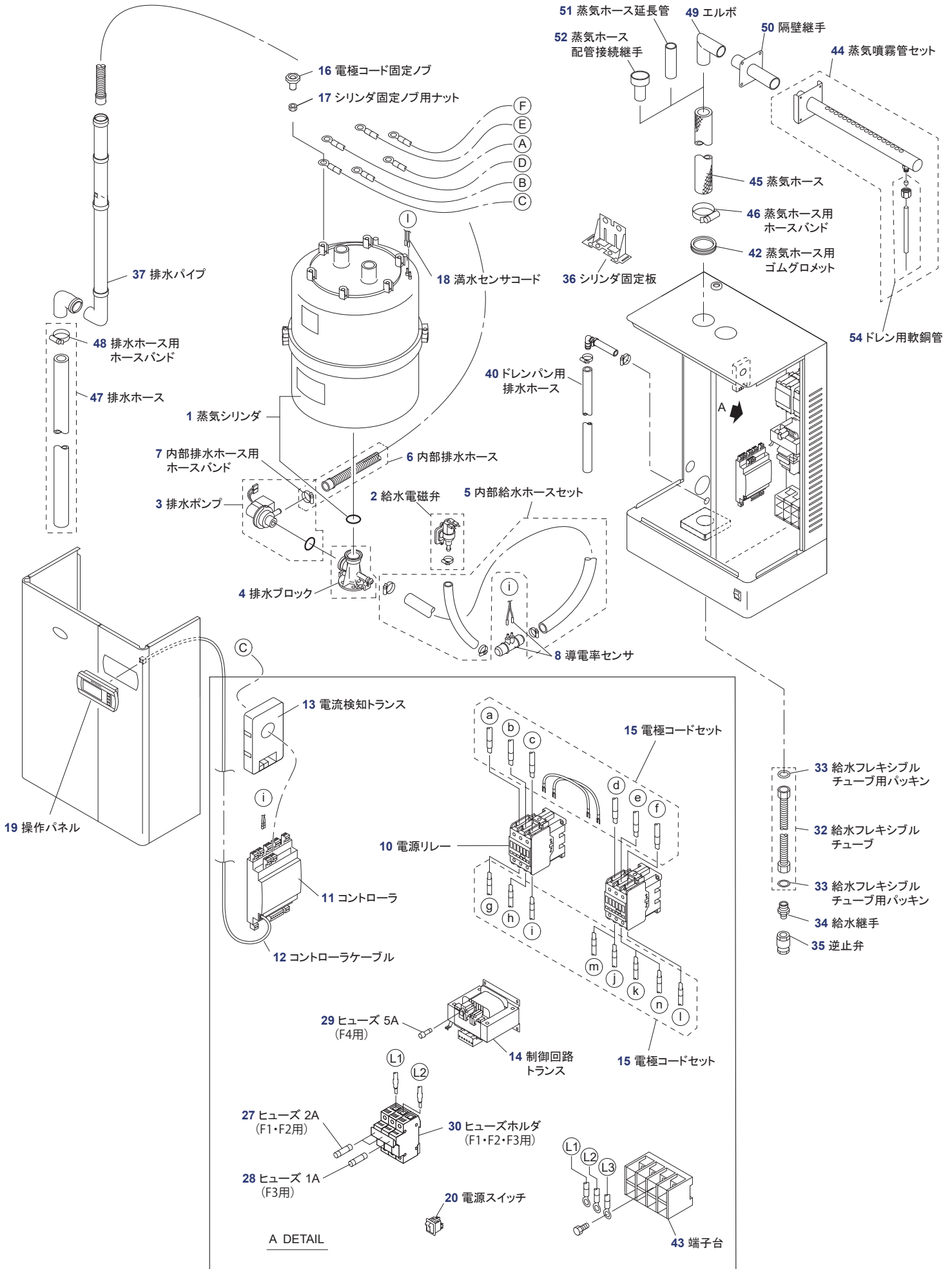
○ ご使用上の注意

- 本サービスは、弊社製品をご利用いただいているお客様のサポートを目的としています。修理などで部品を調べる際の参考資料としてご利用ください。
- 部品購入をご希望の場合は、代理店を通じてのご購入をお願いいたします。必要に応じて代理店をご紹介いたしますので、お問い合わせください。
- できる限り部品の供給を継続していますが、製品展開図（パーツリスト）に記載されている部品でも、一部お応えできない場合がございます。予めご了承ください。
- 掲載内容は予告なく変更する場合があります。ご了承ください。

対象型番

WM-SEC45、WM-SEC65

※イラストは SEC65 で表しています。他型番の場合、イラストと部品数と異なる場合があります。ご注意ください。



| | | |
|-----------------------------|-------------------|----------|
| 電極式蒸気加湿器 WM-SEC タイプ 販売部品リスト | | ウエットマスター |
| 対象型番 | WM-SEC45、WM-SEC65 | |

| 図番 | 部品名称 | コード番号 | 仕様 |
|----|----------------------------|------------|---|
| 1 | 【SEC45・65用】蒸気シリンダ | 222500-005 | 販売単位：1個 Oリング、ナット付 |
| 2 | 【SEC45・65用】給水電磁弁 | 222500-028 | 販売単位：1個 ホースバンド付 |
| 3 | 【SEC25～65用】排水ポンプ | 222500-030 | 販売単位：1個 Oリング付 下記7部品付 7内部排水ホース用ホースバンド |
| 4 | 【SEC25～65用】排水ブロック | 222500-031 | 販売単位：1個 |
| 5 | 【SEC45・65用】内部給水ホースセット | 222500-034 | 販売単位：1セット 給水ホース、給排水ホース、ホースバンド(3個) |
| 6 | 【SEC25～65用】内部排水ホース | 222500-035 | 販売単位：1本 下記7部品付 7内部排水ホース用ホースバンド |
| 7 | 【SEC25～65用】内部排水ホース用ホースバンド | 222500-036 | 販売単位：1個 |
| 8 | 導電率センサ | 222500-037 | 販売単位：1個 |
| 10 | 【SEC45用】電源リレー | 222500-127 | 販売単位：1個 |
| | 【SEC65用】電源リレー | 222500-128 | 販売単位：2個 ※SEC65は1台につき2個使用 |
| 11 | 【SEC45用】コントローラ | 222500-051 | 販売単位：1個 |
| | 【SEC65用】コントローラ | 222500-052 | 販売単位：1個 |
| 12 | コントローラケーブル | 222500-053 | 販売単位：1本 |
| 13 | 電流検知トランス | 222500-054 | 販売単位：1個 |
| 14 | 【SEC03～45用】制御回路トランス | 222500-055 | 販売単位：1個 |
| | 【SEC65用】制御回路トランス | 222500-056 | 販売単位：1個 |
| 15 | 【SEC45用】電極コードセット | 222500-061 | 販売単位：1セット |
| | 【SEC65用】電極コードセット | 222500-062 | 販売単位：1セット |
| 16 | 【SEC05～65用】電極コード固定ノブ | 222500-064 | 販売単位：1個 |
| 17 | 【SEC05～65用】シリンダ固定ノブ用ナット | 222500-066 | 販売単位：1個 |
| 18 | 【SEC25～65用】満水センサコード | 222500-071 | 販売単位：2本 |
| 19 | 【SEC25～65用】操作パネル | 222500-073 | 販売単位：1個 |
| 20 | 電源スイッチ | 222500-074 | 販売単位：1個 |
| 27 | 【SEC03～65用】F1・F2ヒューズ | 222500-081 | 販売単位：1個 2A |
| 28 | 【SEC25～65用】F3ヒューズ | 222500-083 | 販売単位：1個 1A |
| 29 | 【SEC03～65用】F4ヒューズ | 290012-026 | 販売単位：1個 5A |
| 30 | 【SEC25～65用】F1・F2・F3ヒューズホルダ | 222500-086 | 販売単位：1個 3P |
| 32 | 給水フレキシブルチューブ | 222500-088 | 販売単位：1本 3/4×600mm 下記33部品付 33給水フレキシブルチューブ用パッキン(2個) |
| 33 | 給水フレキシブルチューブ用パッキン | 222500-089 | 販売単位：1個 3/4 |
| 34 | 給水継手 | 222500-090 | 販売単位：1個 |
| 35 | 逆止弁 | 222500-091 | 販売単位：1個 |
| 36 | 【SEC45・65用】シリンダ固定板 | 222500-131 | 販売単位：1個 |
| 37 | 【SEC45・65用】排水パイプ | 222500-097 | 販売単位：1本 |
| 40 | 【SEC25～65用】ドレンパン用排水ホース | 222500-100 | 販売単位：1本 150mm |
| | 【SEC25～65用】ドレンパン用排水ホース | 222500-101 | 販売単位：1本 500mm |
| | 【SEC25～65用】ドレンパン用排水ホース | 222500-111 | 販売単位：1本 3000mm |
| 42 | 【SEC25～65用】蒸気ホース用ゴムグロメット | 222500-103 | 販売単位：1個 |
| 43 | 【SEC45用】端子台 | 222500-110 | 販売単位：1個 |
| | 【SEC65用】端子台 | 222500-107 | 販売単位：1個 |

| 図番 | 部品名称 | コード番号 | 仕様 |
|----|---------------------------------|------------|---|
| 44 | 【SEC25～65用】蒸気噴霧管セット(H40-150mm) | 129131-000 | 販売単位：1セット φ40 下記54部品付 54ドレン用軟銅管 |
| | 【SEC25～65用】蒸気噴霧管セット(H40-300mm) | 129132-000 | |
| | 【SEC25～65用】蒸気噴霧管セット(H40-450mm) | 129133-000 | |
| | 【SEC25～65用】蒸気噴霧管セット(H40-600mm) | 129134-000 | |
| | 【SEC25～65用】蒸気噴霧管セット(H40-900mm) | 129135-000 | |
| | 【SEC25～65用】蒸気噴霧管セット(H40-1200mm) | 129136-000 | |
| | 【SEC25～65用】蒸気噴霧管セット(H40-1500mm) | 129137-000 | |
| 45 | 【SEC25～65用】蒸気ホース1.5m | 129204-015 | 販売単位：1本 φ40×1.5m |
| | 【SEC25～65用】蒸気ホース2.5m | 129204-025 | 販売単位：1本 φ40×2.5m |
| 46 | 【SEC25～65用】蒸気ホース用ホースバンド | 129230-030 | 販売単位：1個 φ40 |
| 47 | 排水ホース 0.5m | 129244-005 | 販売単位：1本 φ50×φ40×0.5m 下記48部品付 48排水ホース用ホースバンド |
| | 排水ホース 1.5m | 129244-015 | 販売単位：1本 φ50×φ40×1.5m 下記48部品付 48排水ホース用ホースバンド |
| 48 | 排水ホース用ホースバンド | 129240-040 | 販売単位：1個 φ50 |
| 49 | 【SEC25～65用】エルボ | 129221-040 | 販売単位：1個 φ40用 |
| 50 | 【SEC25～65用】隔壁継手 | 129220-040 | 販売単位：1個 φ40用 |
| 51 | 【SEC25～65用】蒸気ホース延長管 | 129222-040 | 販売単位：1個 φ40用 |
| 52 | 【SEC25～65用】蒸気ホース配管接続継手 | 129223-040 | 販売単位：1個 φ40 |
| 54 | ドレン用軟銅管 | 220000-022 | 販売単位：1個 φ10×1m、リングジョイント付 |