

## 電極式蒸気加湿器 WM-SEB03CFA/CFB ～ WM-SEB15CFA/CFBタイプ 製品展開図

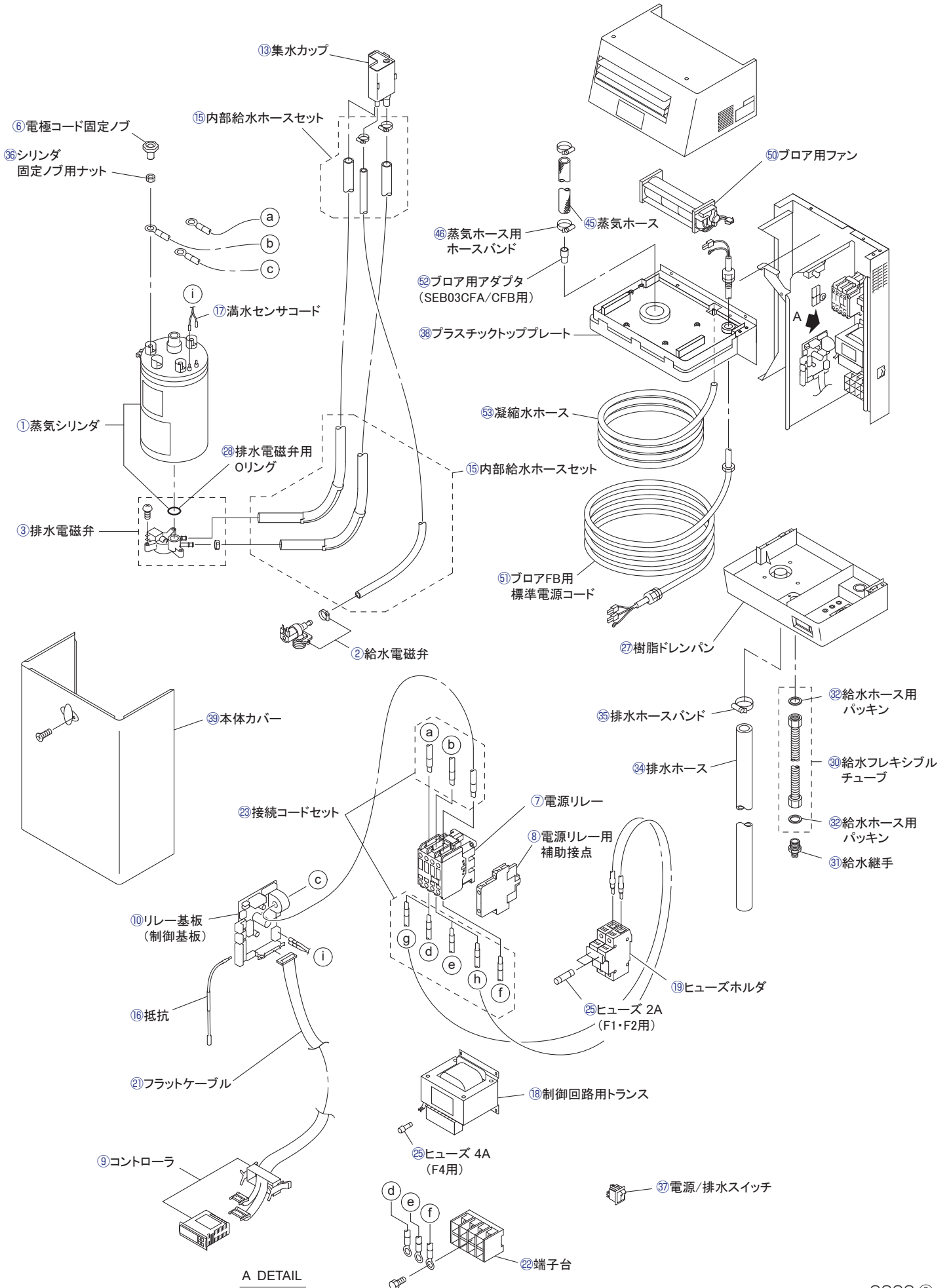
### ○ ご使用上の注意

---

- 本サービスは、弊社製品をご利用いただいているお客様のサポートを目的としています。修理などで部品を調べる際の参考資料としてご利用ください。
- 部品購入をご希望の場合は、代理店を通じてのご購入をお願い致します。必要に応じて代理店をご紹介いたしますので、お問い合わせください。
- できる限り部品の供給を継続していますが、製品展開図（パーツリスト）に記載されている部品でも、一部お応えできない場合がございます。予めご了承ください。
- 掲載内容は予告なく変更する場合があります。ご了承ください。

対象型番

WM-SEB03CFA、WM-SEB05CFA、WM-SEB08CFA、WM-SEB10CFA、WM-SEB15CFA  
WM-SEB03CFB、WM-SEB05CFB、WM-SEB08CFB、WM-SEB10CFB、WM-SEB15CFB



電極式蒸気加湿器 WM-SEB タイプ 販売部品リスト		ウエットマスター
対象型番	WM-SEB03CFA、WM-SEB05CFA、WM-SEB08CFA、WM-SEB10CFA、WM-SEB15CFA WM-SEB03CFB、WM-SEB05CFB、WM-SEB08CFB、WM-SEB10CFB、WM-SEB15CFB	

図番	部品名称	コード番号	仕様
①	【SEB03C用】蒸気シリンダ	222200-035	販売単位：1個 Oリング、ナット付
	【SEB05C・08C用】蒸気シリンダ	222200-036	販売単位：1個 Oリング、ナット付
	【SEB10C・15C用】蒸気シリンダ	222200-037	販売単位：1個 Oリング、ナット付
②	【SEB03C～08C用】給水電磁弁	222200-002	販売単位：1個 ホースバンド付
	【SEB10C・15C用】給水電磁弁	222200-003	販売単位：1個 ホースバンド付
③	【SEB03C～15C用】排水電磁弁	222200-007	販売単位：1個 Oリング付
⑥	【SEB03C用】電極コード固定ノブ	222200-094	販売単位：1個
	【SEB05C～65C用】電極コード固定ノブ	222200-095	販売単位：1個
⑦	【SEB03C・05C用】電源リレー	222200-174	販売単位：1個
	【SEB08C・10C用】電源リレー	222200-175	販売単位：1個
	【SEB15C用】電源リレー	222200-176	販売単位：1個
⑧	電源リレー用補助接点	222200-060	販売単位：1個 FA/FB、U仕様に使用
⑨	コントローラ	222200-067	販売単位：1個
⑩	【SEB03C～15C用】リレー基板（制御基板）	222200-068	販売単位：1個
⑬	【SEB03C～35C用】集水カップ	222200-001	販売単位：1個 一体型（導電率センサ内蔵）
⑮	【SEB03C～08C用】内部給水ホースセット	222200-009	販売単位：1セット 内部給水ホース1、内部給水ホース2 オーバーフローホース
	【SEB10C・15C用】内部給水ホースセット	222200-016	販売単位：1セット 内部給水ホース1、内部給水ホース2 オーバーフローホース
⑯	抵抗	222200-138	販売単位：1個 リレー基板8Pコネクタ4I接続用
⑰	【SEB03C～08C用】満水センサコード	222200-153	販売単位：2本
	【SEB10C・15C用】満水センサコード	222200-154	販売単位：2本
⑱	【SEB03C～15C用】制御回路用トランス	222200-061	販売単位：1個
⑲	【SEB03C～15C用】ヒューズホルダ	222200-064	販売単位：1個
⑳	【SEB03C～15C用】フラットケーブル	222200-070	販売単位：1個
㉒	【SEB03C用】端子台	222200-071	販売単位：1個
	【SEB05C～15C用】端子台	222200-072	販売単位：1個
㉓	【SEB03C用】接続コードセット	222200-166	販売単位：1セット 8本入り
	【SEB05C・08C用】接続コードセット	222200-167	販売単位：1セット 8本入り
	【SEB10C・15C用】接続コードセット	222200-168	販売単位：1セット 9本入り
㉕	ヒューズ2A	222200-150	販売単位：1個 F1・F2用
	【SEB03C～15C・65C用】ヒューズ4A	222200-152	販売単位：1個 F4用
㉗	【SEB03C～15C用】樹脂ドレンパン	222200-098	販売単位：1個
㉘	【SEB03C～15C用】排水電磁弁用Oリング	222200-099	販売単位：1個
㉚	給水フレキシブルチューブ	222100-027	販売単位：1本 0.6m、パッキン2個付
㉛	給水継手	222100-028	販売単位：1個
㉜	給水ホース用パッキン	222100-029	販売単位：1個
㉜	排水ホース0.5m	129244-005	販売単位：1本 φ50×φ40×0.5m
	排水ホース1.5m	129244-015	販売単位：1本 φ50×φ40×1.5m
㉝	排水ホースバンド	129240-040	販売単位：1個 φ50

図番	部品名称	コード番号	仕様
㉞	【SEB03C用】シリンダ固定ノブ用ナット	222200-145	販売単位：1個
	【SEB05C～65C用】シリンダ固定ノブ用ナット	222200-146	販売単位：1個
㉟	電源/排水スイッチ	222200-118	販売単位：1個
㊱	【SEB03C～15C用】プラスチックトッププレート	222200-119	販売単位：1個
㊲	【SEB03C～08C用】本体カバー	222200-121	販売単位：1個
	【SEB10C・15C用】本体カバー	222200-122	販売単位：1個
㊴	【SEB03C用】蒸気ホース1.5m	129201-015	販売単位：1本 φ22×1.5m、シリンダ側 ※フロア用アダプタを使用し、フロア側の蒸気ホースφ30と接続する必要があります。
	【SEB03C用】蒸気ホース2.5m	129201-025	販売単位：1本 φ22×2.5m、シリンダ側 ※フロア用アダプタを使用し、フロア側の蒸気ホースφ30と接続する必要があります。
	【SEB03C～15C用】蒸気ホース1.5m	129202-015	販売単位：1本 φ30×1.5m ※SECO3はフロア用アダプタを使用し、 蒸気シリンダ側の蒸気ホースφ22と接続する必要があります。
	【SEB05C～15C用】蒸気ホース2.5m	129202-025	販売単位：1本 φ30×2.5m
㊶	【SEB03C用】蒸気ホース用ホースバンド	129230-022	販売単位：1個 φ22
	【SEB05C～15C用】蒸気ホース用ホースバンド	129230-030	販売単位：1個 φ30
㊷	フロア用ファン	222200-147	販売単位：1台
㊸	フロアFB用標準電源コード	222200-135	販売単位：1本 3m、コードクリップ付
㊹	【SEB03CFA/CFB用】フロア用アダプタ	222200-137	販売単位：1個 φ22×φ30
㊺	【SEB03CFB～15CFB用】凝縮水ホース	222200-127	販売単位：1本 φ12×φ8×3m