

滴下浸透気化式加湿器

床置型 / 単独運転・室内直接加湿

WM-VWB タイプ

**自動運転機能を搭載！
手間をかけずに簡単加湿**

家庭用加湿器に見られる日々の給水タンクへの補給は不要。
湿度センサを内蔵しているため、自動運転で加湿ができます。

ドレン排水用ポンプ標準搭載

設計時のドレン排水検討の簡略化や施工作業を軽減します。

NC 値 35 をクリアした静音設計

静音性に優れているため、幅広い用途でご使用いただけます。



滴下浸透気化式加湿器 VWB タイプは・・・

- 床置型の本体を単独で設置し、**室内空気に対して直接加湿**を行う滴下浸透気化式加湿器です。
強運転で **3.0kg/h** の加湿量を確保します。
- **自動給水機能を標準搭載**。家庭用加湿器に見られる日々の給水タンクへの給水は不要となります。
- **湿度センサ（ヒューミディスタット）を標準搭載**。目標設定湿度に対して自動的に加湿を運転 / 停止します。
- **NC 値 35 をクリアした静音性**で、**事務所**から**老健施設**まで幅広くご利用いただけます。
また、**自動運転**のため、人が立ち入ることの少ない**保管庫**や**電算室**にも採用可能です。
- **最大揚程 5m のドレン排水用ポンプを標準搭載**。設置場所の検討がスムーズ行えます。
- **標準仕様で「水道管直接連結」に対応**。
第三者機関認証登録品ですので、直結給水方式での加湿器検討をさらに簡便化しました。
- ドレンパン高水位検知、ドレン排水用ポンプ排水警報検知など、**漏水防止対策は万全**です。

給水器具認証マーク



老健施設での設置イメージ

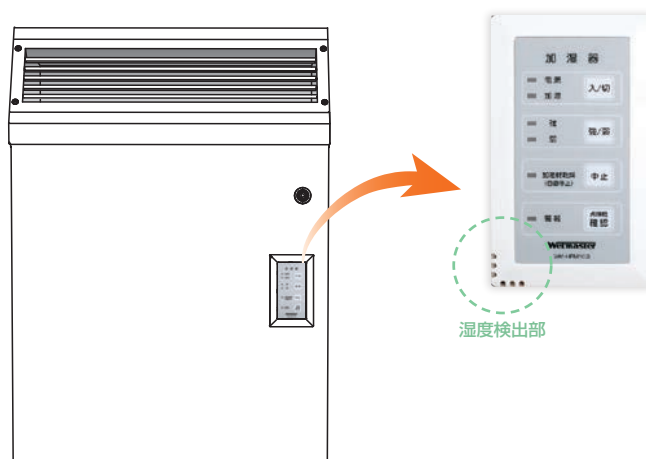
自動給水機能と湿度センサの搭載で 手間をかけずに簡単加湿

給水は給水配管を通じ、本体電磁弁により自動給水されます。そのため家庭用加湿器に見られる日々の給水タンクへの給水は不要です。

また、湿度センサ（ヒューミディスタット）を内蔵。現在の湿度を検知し、設定湿度に達したら自動で停止、湿度が低下すると自動で運転を再開します。

加湿器は自動運転可能なため、人が立ち入ることの少ない保管庫や電算室にも幅広くご採用いただけます。

※恒温恒湿のように湿度を一定に保つ用途の場合は弊社までお問い合わせください。



強運転で45dB(A)、弱運転で39dB(A)の運転音で NC値35をクリアした静音性!

温湿度などの室内空気環境と同様に、音環境も快適な室内環境を整えるためには重要なポイントです。部屋の用途に合わせた騒音の許容レベルを示した値にNC値があります。NC値は、その値が小さいほど静かであることを示し、オフィスにおいて許容される騒音の大きさの限度はNC40程度とされています。

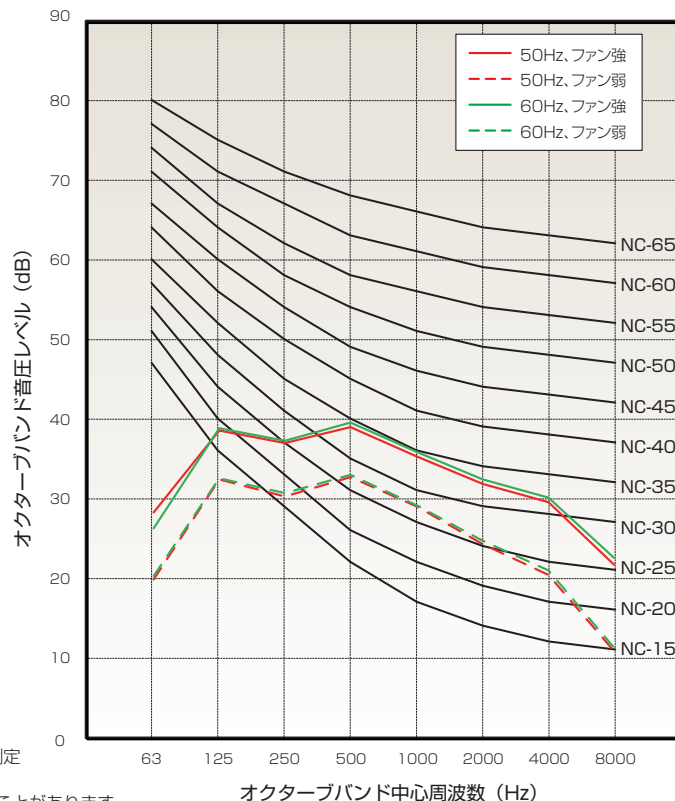
VWBタイプの運転音は右記のNC特性線図に示す通り、NC35をクリアする静音設計のため、会議室や応接室などで使用しても運転音は気にならないため、安心してご採用いただけます。

NC値に対する音の状態

NC値	室内の状態	適用例
NC-15以下	小さな声で会話ができる	コンサートホール
NC-20~30	非常に静かで支障なく会話が可能	多目的ホール、大会議室
NC-30~35	3~9m離れて普通の会話が可能	応接室、小会議室
NC-35~40	2~4m離れて普通の会話が可能	中会議室、事務所
NC-40~50	普通の声で1~2m離れて会話が可能	機械室
NC-50~55	普通の声で30~60cm離れて会話が可能	計算機室
NC-55以上	非常にうるさく、電話での会話は困難	適用なし

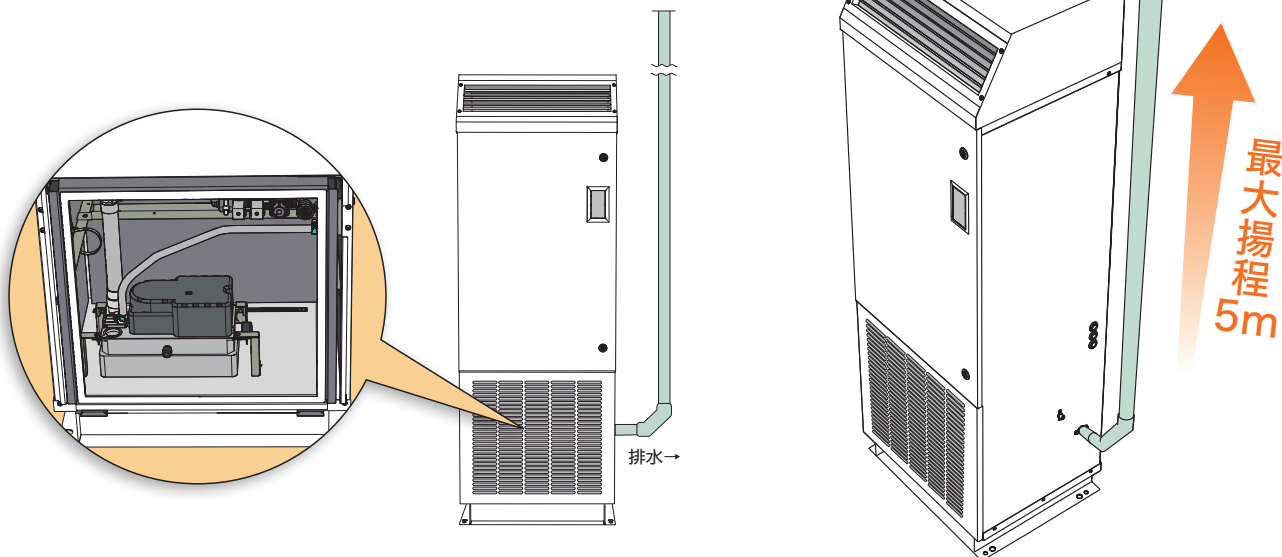
NC特性線図

- 群馬県立産業技術センター無響室にて、加湿器本体正面より1.5m、床面1.0mの距離で測定（温度：23℃、湿度：70%、気圧：1014hPa）。
- このデータは無響室で測定したもので、部屋の状態によっては反響などにより若干高くなる場合があります。

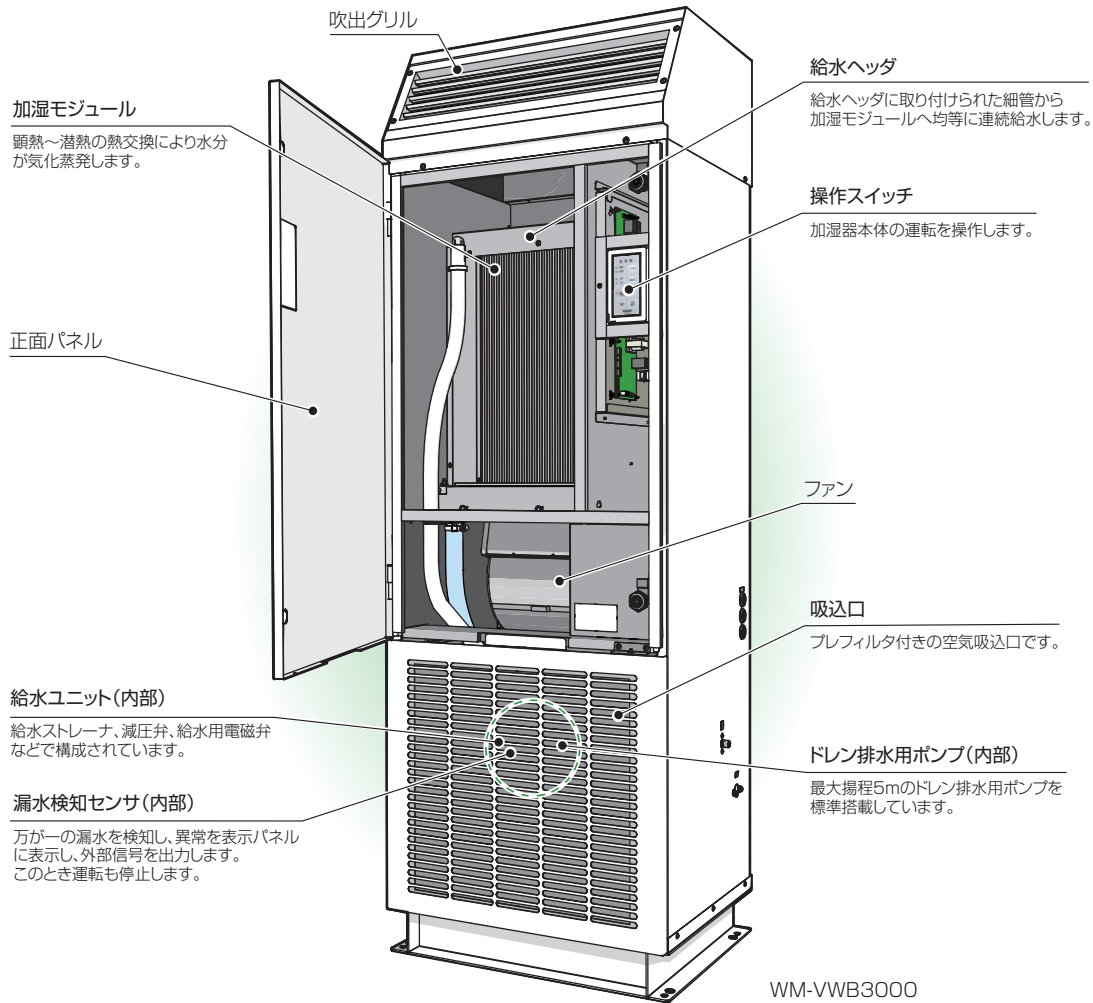


ドレン排水用ポンプ標準搭載で 既存建物への排水配管の検討を簡略化

ドレン排水用ポンプを内蔵しているため、排水配管の検討が簡略化でき、既存建物でもご採用いただけます。加湿器本体への配線および給排水接続は本体内の追加作業により、左側面にも変更可能です。



主要部分の機能

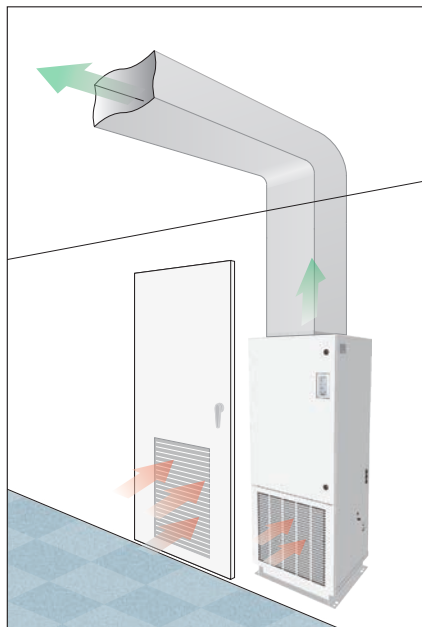


上部ダクト接続型 (VWB3000D) について

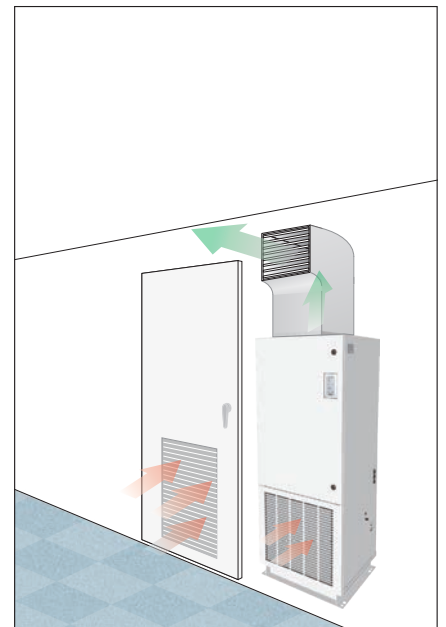
VWBタイプでは、加湿器本体上部にダクト接続加工をした、上部ダクト接続型 (VWB3000D) もご用意しています。加湿器本体から離れた場所に、加湿空気を吹き出したい場合に適用します。

※加湿器ファンの機外静圧の関係で、設置できるダクトには制限があります。詳細はお問い合わせください。

※加湿器本体の操作スイッチにはヒューミディスタットが付いています。設置場所などにより、加湿器本体のヒューミディスタットで湿度検知が難しい場合には、客先ご用意のヒューミディスタットをご使用ください。



離れた部屋に吹き出す場合



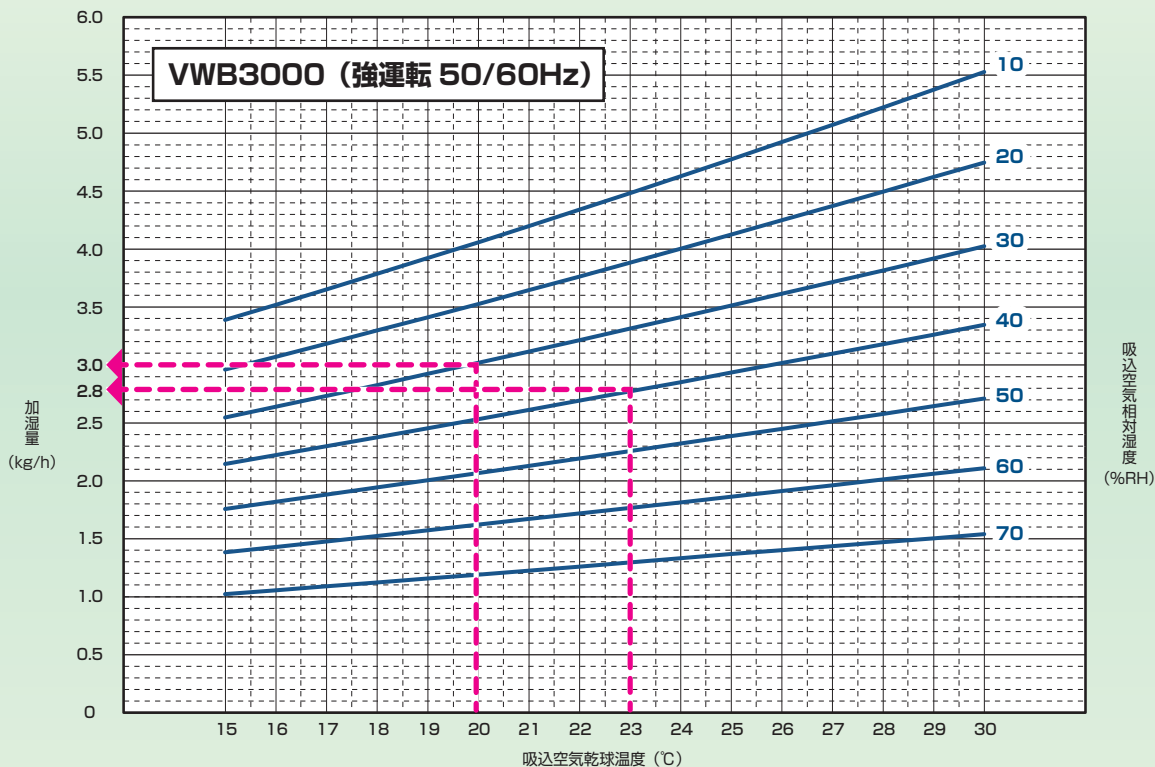
壁から室内に吹き出す場合

加湿能力線図 (VWB3000)

加湿器吸込空気の温湿度に対する加湿能力を表します。

加湿器吸込空気条件が標準加湿能力条件と異なる場合は、下記加湿能力線図の乾球温度・相対湿度の交点から加湿量を求めることができます。

【加湿能力線図読み取り例】 吸込空気条件 20℃・30% RH 時の加湿能力 3.0kg/h (標準加湿能力)
 吸込空気条件 23℃・40% RH 時の加湿能力 2.8kg/h



【加湿能力線図読み取り例】 吸込空気条件 20℃・30% RH 時の加湿能力 2.4kg/h (標準加湿能力)
 吸込空気条件 23℃・40% RH 時の加湿能力 2.2kg/h



仕様 (VWB3000)

※表内□/□の数字は、50/60Hzの値を示します。

機種・型式	滴下浸透気化式加湿器 VWB	
型番	WM-VWB3000	
標準加湿能力	ファン強	3.0/3.0kg/h
	ファン弱	2.4/2.4kg/h
*上記は、ファン強：吸込空気条件 20℃・30%RH、ファン強時 ファン弱：吸込空気条件 20℃・30%RH、ファン弱時の値です。 標準加湿能力は吸込空気条件により変化しますので、吸込空気条件が異なる場合は P.4 の加湿能力線図でご確認ください。		
定格風量	ファン強	870/870m ³ /h
	ファン弱	650/650m ³ /h
運転音*1	45/45dB (A) (ファン強) 39/39dB (A) (ファン弱)	
風量切替	操作スイッチ (ヒューミディスタット搭載) による強・弱二段切替	
定格電源	単相 AC100V 50/60Hz	
定格消費電力	ファン強	145/145W
	ファン弱	88/91W
定格電流値	ファン強	2.3/2.3A
	ファン弱	1.3/1.4A
本体質量	67kg	
運転時質量	70kg	
本体塗装色	ホワイト (近似色 マンセル N9)	
電圧許容範囲	± 10%以内	
設置・保管条件	本体周囲温湿度	5 ~ 40℃ (凍結しないこと) 80%RH以下
	吸込空気温度	5 ~ 30℃ * 30℃以上になる場合は、弊社宛ご相談下さい。
使用条件	給水水質	水道法水質基準に準ずる飲料水*2
	給水圧力、温度	0.05 ~ 0.5MPa、5 ~ 30℃
給水	給水方式	間欠給水方式 (TSS 制御) * 運転開始時は加湿器配管内の残留水排出、加湿モジュールの湿潤・洗い流しのためにファンを停止した状態で5分間連続給水を行い、その後間欠給水となりファンを運転させ加湿を行います。
	給水量	間欠給水時 (出荷時設定) : 0.18 ℓ /min ± 20% 連続給水時 (最大) : 0.36 ℓ /min
排水	瞬間最大排水量	約 6 ℓ /min (ドレン排水用ポンプ始動時の瞬間流量) * ドレンポンプは作動 1 回当たり、約 0.5 ℓ (約 5 秒) を排水します。
	最大揚程	5m
ヒューミディスタットの選択	操作スイッチに搭載のヒューミディスタットの他、客先ご用意の外部ヒューミディスタットで制御させることができます。外部ヒューミディスタットを使用する場合は、スイッチ操作による設定が必要です。設定変更操作については、施工要領書または取扱説明書をご参照ください。	
湿度設定範囲	35 ~ 70% RH * 出荷時のヒューミディスタット設定湿度は 40% RH です。設定湿度は、スイッチ操作により 5%単位で変更が可能です。設定変更操作については、施工要領書または取扱説明書をご参照ください。	
湿度設定ヒステリシス	- 5% RH	
安全保護装置	1) ドレンパン高水位検知 (運転停止 / 警報表示灯点灯) 2) 機内漏水検知 (運転停止 / 警報表示灯点灯) 3) ドレン排水用ポンプ排水警報検知 (運転停止 / 警報表示灯点灯)	
緊急停止機能	緊急停止信号入力 (無電圧接点、常時入力信号) による運転強制停止 (全表示灯消灯、警報発報時は警報表示灯のみ点灯)	
運転/停止	運転中は操作スイッチに搭載されたヒューミディスタットの加湿信号により自動発停します。発停は「操作スイッチによる発停」と「外部指令信号入力による遠方発停 (外部指令制御の場合)」により行われ「後押し優先」となります。 * 外部指令信号入力は「常時入力信号」と「瞬時入力信号」に対応しています。信号の種類に応じて加湿器本体コントロールユニットのディップスイッチ切替が必要で (初期設定は常時入力信号)。	
保健衛生対策	定時乾燥機能 (加湿モジュール乾燥のための送風運転 24 時間毎に 2 時間送風運転) * 衛生的な加湿を行うために 1 日に 1 回、乾燥運転を行います。定期的に加湿モジュールを乾燥させることで、臭気などの発生を予防します。初回のみ給電後 12 時間で乾燥運転に入り、以降は 24 時間ごとに乾燥運転に入ります。定時乾燥中は操作スイッチの加湿機乾燥表示灯が点灯します。	
外部信号出力	1) 運転信号出力 : 無電圧接点出力 (a 接点、125V 3A 抵抗負荷)、電源表示灯または加湿表示灯と連動 (出荷時設定は電源表示灯連動) 2) 警報信号出力 : 無電圧接点出力 (a 接点、125V 3A 抵抗負荷)、自己保持	
梱包内容	①加湿器本体 1 台 ②鍵 (正面パネル開閉用) 2 個 ③給水軟銅管 (φ 6.35 × 0.4m、リングジョイント式、断熱材被覆付) 1 本 ④リングジョイント用断熱材 (120mm × 45mm、厚み 5mm、固定バンド 2 個付) 2 枚 ⑤給水接続継手 (R1/2) 1 個 ⑥機外排水ホース (排水管 VP13 接続用、塩ビ、φ 9 × φ 15 × 0.2m、ホースバンド 2 個付) 1 本 ⑦ VP13 ソケット (排水管 VP13 接続用、φ 10 × VP13) 1 個 ⑧排水ホース口継手 (R1/2 × φ 10) 1 個 ⑨施工要領書 (勝手変更用ステッカ 2 枚入、φ 50、白) 1 冊	

* 1 : 無響室に設置した加湿器本体の正面 1.5m、床面 1.0m で計測した値です。

* 2 : 加湿器に使用する供給水は、必ず水道法に定められた水道法水質基準に適合した飲料水をご使用ください (上水道の使用を推奨します)。飲料水の水質基準を満足した水でも地下水・井戸水・地下水を利用した専用水道・工業用水を利用した水の使用では、その含有成分の影響で早期のスケール発生やスケール飛散が生じる場合がありますのでご注意ください。また、軟水器処理水および軟水器処理水と地下水・井戸水・地下水を利用した専用水道・工業用水との混合水は使用しないでください。軟質のスケールが析出し、飛散することがあります。

仕様 (VWB3000D)

※表内□/□の数字は、50/60Hzの値を示します。

機種・型式	滴下浸透気化式加湿器【上部ダクト接続型】 VWB	
型番	WM-VWB3000D	
標準 加湿能力	ファン強	3.0/3.0kg/h
	ファン弱	2.4/2.4kg/h
* 上記は、ファン強：機外静圧 50Pa、吸込空気条件 20℃・30%RH、ファン強時 ファン弱：機外静圧 15Pa、吸込空気条件 20℃・30%RH、ファン弱時の値です。 標準加湿能力は機外静圧や吸込空気条件により変化しますので、諸条件が異なる場合は仕様書の加湿能力の算出手順でご確認ください。		
定格風量	ファン強	870/870m ³ /h
	ファン弱	650/650m ³ /h
* 定格風量は機外静圧により変化しますので、風量は仕様書の特性曲線でご確認ください。		
機外静圧	仕様書の機外静圧 - 風量特性線図参照	
運転音* ¹	45/45dB (A) (ファン強) 39/39dB (A) (ファン弱)	
風量切替	操作スイッチ (ヒューミディスタット搭載) による強・弱二段切替	
定格電源	単相 AC100V 50/60Hz	
定格消費電力	ファン強	165/165W
	ファン弱	86/89W
定格電流値	ファン強	2.7/2.7A
	ファン弱	1.3/1.4A
本体質量	63kg	
運転時質量	66kg	
本体塗装色	ホワイト (近似色 マンセル N9)	
ダクトサイズ	角ダクト接続 300 × 200	
電圧許容範囲	± 10%以内	
設置・保管条件	本体周囲温湿度	5 ~ 40℃ (凍結しないこと) 80%RH以下
使用条件	吸込空気温度	5 ~ 30℃ * 30℃以上になる場合は、弊社宛にご相談下さい。
	給水水质	水道法水质基準に準ずる飲料水* ²
	給水圧力、温度	0.05 ~ 0.5MPa、5 ~ 30℃
給水	給水方式	間欠給水方式 (TSS 制御) * 運転開始時は加湿器配管内の残留水排出、加湿モジュールの湿潤・洗い流しのためにファンを停止した状態で5分間連続給水を行い、その後間欠給水となりファンを運転させ加湿を行います。
	給水量	間欠給水時 (出荷時設定) : 0.18 ℓ /min ± 20% 連続給水時 (最大) : 0.36 ℓ /min
排水	瞬間最大排水量	約 6 ℓ /min (ドレン排水用ポンプ始動時の瞬間流量) * ドレンポンプは作動 1 回当たり、約 0.5 ℓ (約 5 秒) を排水します。
	最大揚程	5m
ヒューミディスタットの選択	操作スイッチに搭載のヒューミディスタットの他、客先ご用意の外部ヒューミディスタットで制御させることができます。外部ヒューミディスタットを使用する場合は、スイッチ操作による設定が必要で、設定変更操作については、施工要領書または取扱説明書をご参照ください。	
湿度設定範囲	35 ~ 70% RH * 出荷時のヒューミディスタット設定湿度は 40% RH です。設定湿度は、スイッチ操作により 5%単位で変更が可能です。設定変更操作については、施工要領書または取扱説明書をご参照ください。	
湿度設定ヒステリシス	- 5% RH	
安全保護装置	1) ドレンパン高水位検知 (運転停止 / 警報表示灯点灯) 2) 機内漏水検知 (運転停止 / 警報表示灯点灯) 3) ドレン排水用ポンプ排水警報検知 (運転停止 / 警報表示灯点灯)	
緊急停止機能	緊急停止信号入力 (無電圧接点、常時入力信号) による運転強制停止 (全表示灯消灯、警報発報時は警報表示灯のみ点灯)	
運転/停止	運転中は操作スイッチに搭載されたヒューミディスタットの加湿信号により自動発停します。発停は「操作スイッチによる発停」と「外部指令信号入力による遠方発停 (外部指令制御の場合)」により行われ「後押し優先」となります。 * 外部指令信号入力は「常時入力信号」と「瞬時入力信号」に対応しています。信号の種類に応じて加湿器本体コントロールユニットのディップスイッチ切替が必要で (初期設定は常時入力信号)。	
保健衛生対策	定時乾燥機能 (加湿モジュール乾燥のための送風運転 24 時間毎に 2 時間送風運転) * 衛生的な加湿を行うために 1 日に 1 回、乾燥運転を行います。定期的に加湿モジュールを乾燥させることで、臭気などの発生を予防します。初回のみ給電後 12 時間で乾燥運転に入り、以降は 24 時間ごとに乾燥運転に入ります。定時乾燥中は操作スイッチの加湿材乾燥表示灯が点灯します。	
外部信号出力	1) 運転信号出力：無電圧接点出力 (a 接点、125V 3A 抵抗負荷)、電源表示灯または加湿表示灯と連動 (出荷時設定は電源表示灯連動) 2) 警報信号出力：無電圧接点出力 (a 接点、125V 3A 抵抗負荷)、自己保持	
梱包内容	①加湿器本体 1 台 ②鍵 (正面パネル開閉用) 2 個 ③給水軟銅管 (φ 6.35 × 0.4m、リングジョイント式、断熱材被覆付) 1 本 ④リングジョイント用断熱材 (120mm × 45mm、厚み 5mm、固定バンド 2 個付) 2 枚 ⑤給水接続継手 (R1/2) 1 個 ⑥機外排水ホース (排水管 VP13 接続用、塩ビ、φ 9 × φ 15 × 0.2m、ホースバンド 2 個付) 1 本 ⑦ VP13 ソケット (排水管 VP13 接続用、φ 10 × VP13) 1 個 ⑧排水ホース口継手 (R1/2 × φ 10) 1 個 ⑨施工要領書 (勝手変更用ステッカ 2 枚入、φ 50、白) 1 冊	

※ 1：無響室に設置した加湿器本体の正面 1.5m、床面 1.0m で計測した値です。

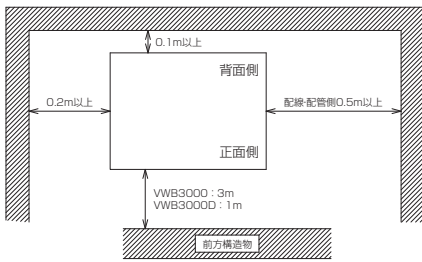
※ 2：加湿器に使用する供給水は、必ず水道法に定められた水道法水质基準に適合した飲料水をご使用ください (上水道の使用を推奨します)。飲料水の水質基準を満足した水でも地下水・井戸水・地下水を利用した専用水道・工業用水を利用した水の使用では、その含有成分の影響で早期のスケール発生やスケール飛散が生じる場合がありますのでご注意ください。また、軟水器処理水および軟水器処理水と地下水・井戸水・地下水を利用した専用水道・工業用水との混合水は使用しないでください。軟質のスケールが析出し、飛散することがあります。

ご採用にあたって

■ 施工について

本体取付

- 本体は必ず水平に取り付けられるようにご配慮ください。
- 下図の加湿器本体周囲スペースを確保してください。また後々の保守点検が容易に行えるようサービススペースにご配慮ください。VWB3000は正面側下部が吸込、上部が吹出となるため、前方構造物がある場合など、加湿後空気（高温空気）を吸い込まないようにショートサーキットに注意してください。



- 本体は設置場所にアンカーボルト（φ12の孔）等で固定してください。現場状況によりアンカーボルトでの取付が困難な場合は、弊社サービス部門へお問い合わせください。
- 天井内からの配線や給水、天井裏への排水を行う場合は、天井面に□450以上の点検口を設けてください。点検口は必ず配管側とし、配管その他障害物が頭上にない位置に設けてください。
- 室内でヒューミディスタットを設置して使用する場合は弊社宛にお問い合わせください。
- プレフィルタのサイズと枚数

W	D	H	使用数/台
454	≒ 5	433	1

給水水質について

- 加湿器に使用する供給水は、必ず水道法に定められた水道法水質基準に適合した飲料水をご使用ください（上水道の使用を推奨します）。飲料水の水質基準を満足した水でも地下水・井戸水・地下水を利用した専用水道・工業用水を利用した水の使用では、その含有成分の影響で早期のスケール発生やスケール飛散が生じる場合がありますのでご注意ください。また、軟水器処理水および軟水器処理水と地下水・井戸水・地下水を利用した専用水道・工業用水との混合水は使用しないでください。軟質のスケールが析出し、飛散することがあります。

給排水配管

- 本製品は給水装置の性能基準適合品（第三者認証登録品、(一財)電気安全環境研究所）で、水道管への直接連結が可能です。
- 給水の品質は、水道法水質基準に準ずる飲料水としてください。
- 給水配管には加湿器本体のなるべく近い位置に、必ず給水サービス弁とフラッシング用バルブを設けてください。
- 排水の立ち上げはホース（内径φ9×外径φ15）または塩ビ配管（VP13）を使用してください。ホースは内径φ9×外径φ

15、塩ビ配管はVP13と異なるサイズは使用できません。ホースの場合は折れ曲がりなどが無いよう、最小許容曲げ半径以上で曲げて施工してください。塩ビ配管の場合は付属のVP13ソケットで接続し、45°エルボを用いて空気溜まりがないように施工してください。排水配管の施工にあたっては施工参考図をご参照ください。

- 給水配管・排水配管ともに、凍結および結露を防止するための保温処理が必要となります。
- 加湿器本体への配線及び給排水接続は右側面にありますが、本体内の追加作業により左側面とすることが出来ます。

電気配線

- 加湿器への電源には、各加湿器ごとに必ず漏電ブレーカを設けてください。
- アースはD種接地工事にて必ず施工してください。
- 「運転」および「排水/漏水異常」を無電圧接点信号として外部取り出しが可能です。
- 加湿器本体の操作スイッチにはヒューミディスタットが付いています。設置場所などにより、加湿器本体のヒューミディスタットで湿度検知が難しい場合には、客先ご用意のヒューミディスタットをご使用ください。

■ 運転・保守など

運転制御

- 加湿器への給水は、減圧弁・電磁弁などの組み合わせにより自動的に行われます。
- ヒューミディスタットの加湿信号により自動発停します。
- 操作スイッチにより強運転・弱運転の切替ができます。
- ドレンパン高水位検知・機内漏水検知・ドレン排水用ポンプ排水警報検知により加湿器の運転を停止します。
- 加湿器本体の電源を投入後、初回のみ給電後12時間で定時乾燥運転を行い、以降は24時間サイクルで自動的に加湿モジュールの強制乾燥（約2時間）を行い、臭気などの発生を予防します。

保守点検

- 加湿用給水配管はシーズンオフには通水がないため管内の腐食が発生しやすく、残留水は汚れます。配管残留水の加湿器への流入防止および衛生的にご使用いただくために、シーズンイン時には必ず配管のフラッシングを実施してください。
 - 通常の保守は加湿モジュール点検（洗浄）、給水ストレーナ・フィルタ・ドレンパン掃除などです。
 - 加湿モジュールは、使用によって汚れが堆積するため、定期的な洗浄が必要です。
- * 汚れの量は、水質や運転環境の様々な要因によって変化しますので定期的に監視し、汚れの質や量に応じた洗浄方法、洗浄サイクルを定めてください。水道法水質基準に準じている場合でも、全硬度、シリカ成分量などが多ければ、それだけ汚れやスケール成分の析出量も多くなる可能性があります。参考として、(一社)日本冷凍空調工業会標準規格では「冷凍空調機器用冷却水水質基

準（JRA-GL02-1994）」において、冷却水の補給水の水質についてスケールの傾向に影響を与える項目と基準は、pH(25℃)：6.8～8.0、導電率(25℃)：30mS/m以下、酸消費量(pH4.8)：50mgCaCO₃/ℓ以下、全硬度：70mgCaCO₃/ℓ以下、カルシウム硬度：50mgCaCO₃/ℓ以下、イオン状シリカ：30mgSiO₂/ℓ以下とされています。

ただし、上記基準を満たした水でも、地下水・井戸水・地下水を利用した専用水道・工業用水を利用した水の使用では、その含有成分の影響で早期のスケール発生やスケール飛散が生じる場合がありますのでご注意ください。

また、軟水器処理水および軟水器処理水と地下水・井戸水・地下水を利用した専用水道・工業用水との混合水は使用しないでください。軟質のスケールが析出し、飛散することがあります。

- 加湿モジュールの交換周期は、加湿器の設置環境や供給水質、洗浄作業の頻度などに左右されますが運転時間5,000時間を目安にしてください。一般空調での暖房期の加湿運転時間を1日10時間とした場合、年間1,250時間となりますので交換周期は4年が目安となります。

また、年間空調での加湿運転時間は5,000時間となりますので交換周期は1年が目安となります。

- 給水ユニットは5年を目安に交換が必要となります。また、給水動作が100万回に達した場合、加湿器の運転を自動停止します（95万回で予報停止）。この場合も給水ユニットの交換が必要です。

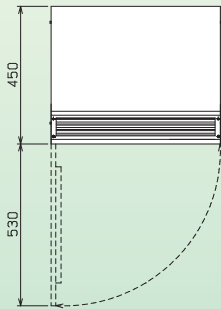
その他

- 室内直接噴霧型の加湿器を空気清浄度を管理されている室内、施設にてご使用になる場合、加湿器二次側に清浄度を満足させるフィルタなどを設置することができません。使用環境により稀に水質などを起因とするスケールなど塵埃が発生する場合がありますのでご理解の上ご使用ください。
- 加湿器を通過する気流または供給される給水中に撥水性を有する物質が含まれている場合、その成分の影響により加湿モジュールが撥水する場合があります。交換周期が短くなる場合がありますのでご注意ください。
- 現場の空気条件などにより、使用できない場合があります。以下のような場合には弊社宛ご相談ください。

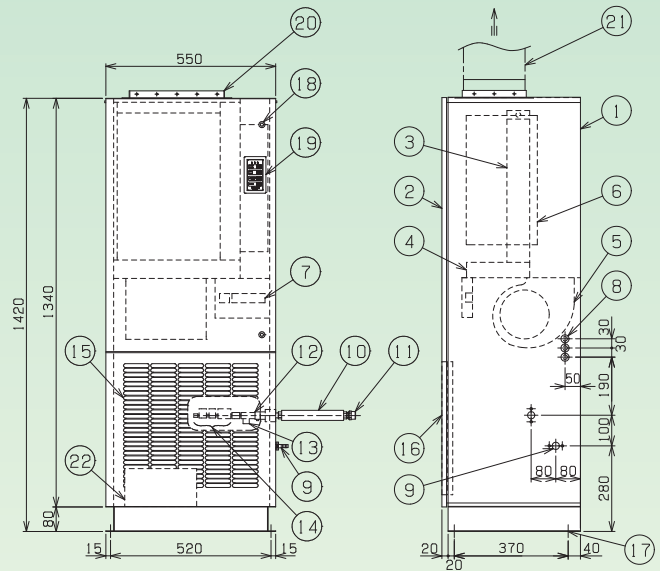
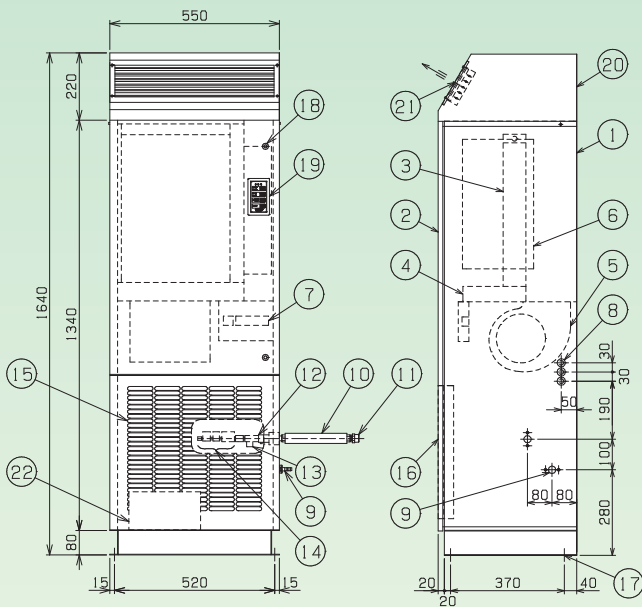
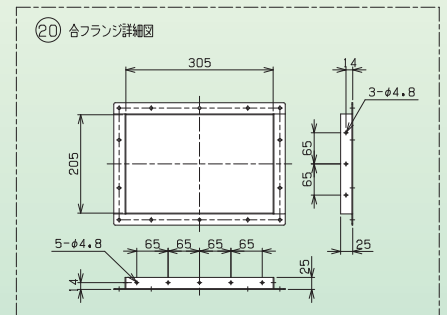
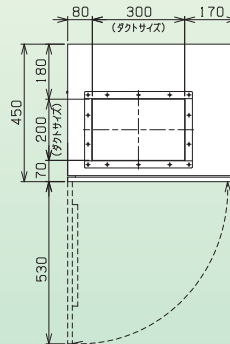
- * 通気、設置場所に腐食性ガスが予想される場合
- * 厨房、食品工場その他、通気に塩分やオイルミストを含むおそれがある場合
- * 機械工場など、通気に金属製の塵埃を含むおそれがある場合
- * 病院などの清浄度を要求される特殊空調
- * 高精度な湿度制御が要求される場合

加湿器本体外形図

WM-VWB3000



WM-VWB3000D

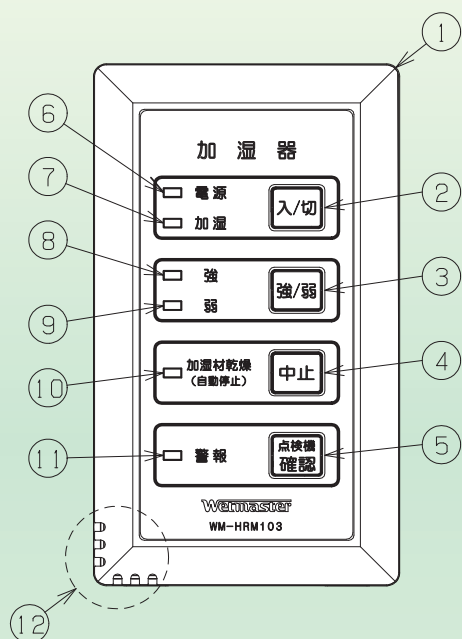


加湿器本体

番号	部品名称	仕様	番号	部品名称	仕様
①	加湿器本体	SPCC、塗装色 N9	⑩	給水軟銅管	φ 6.35 × 0.4m、断熱材付
②	正面パネル	SPCC、塗装色 N9、片側開き	⑪	給水接続口	Rc1/2、C3604
③	加湿モジュール	加湿材：HS ファイバー（抗菌仕様）	⑫	本体内バルブ	止水栓
④	ドレンパン	SUS304	⑬	給水ストレーナ	100 メッシュ
⑤	ファン	シロッコファン	⑭	給水ユニット	減圧弁、給水遮断弁、給水電磁弁
⑥	電装部	コントロールユニット	⑮	吸込口	W450 × H425
⑦	端子台	2P、14P、差込み式	⑯	操作スイッチ部	次頁詳細図参照
⑧	電源取入孔	SG20A、内径φ 15、3箇所	⑰	本体取付孔	4-φ 12（本体底面）
⑨	排水ホース口継手	R1/2 × φ 10 ホース口	⑱	正面パネル開閉用鍵穴	三角キー 8mm、2箇所
			⑳	吹出チャンバー (VWB3000)	SPCC、塗装色 N9
			㉑	吹出ダクト (VWB3000D)	300 × 200（客先ご用意）
			㉒	ドレン排水用ポンプ	AC100V（逆止弁付）

●ドレン排水用ポンプはあらかじめ内蔵されていますので、現場取付および結線は不要です。

操作スイッチ外形図

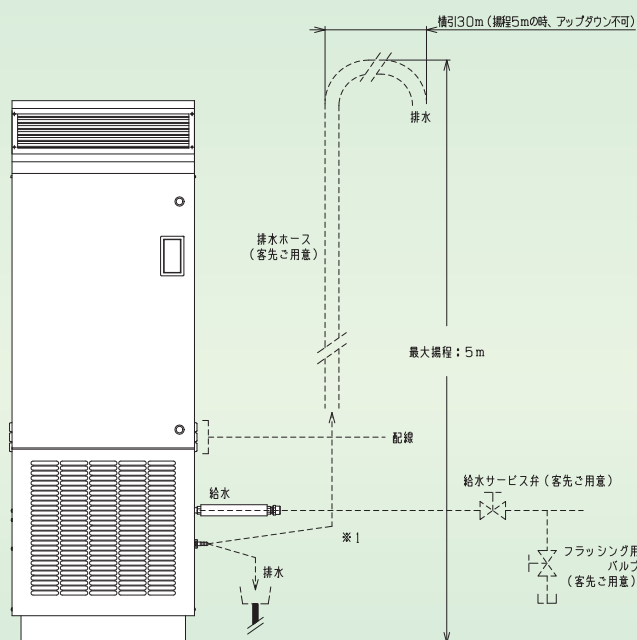


操作スイッチ

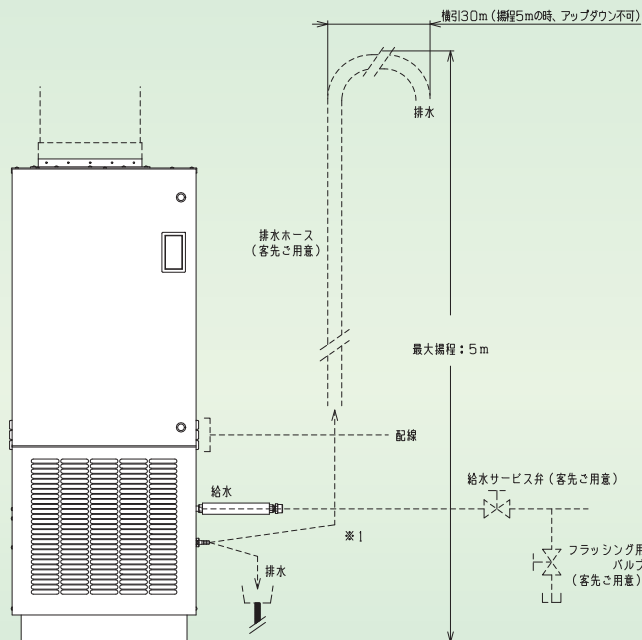
番号	部品名称
①	スイッチケース
②	運転ボタン
③	強/弱切替ボタン
④	加湿材乾燥中止ボタン
⑤	点検機確認ボタン
⑥	電源表示灯 (緑)
⑦	加湿表示灯 (緑)
⑧	強表示灯 (橙)
⑨	弱表示灯 (橙)
⑩	加湿材乾燥表示灯 (緑)
⑪	警報表示灯 (赤)
⑫	湿度検出部

配線・配管接続要領図

WM-VWB3000



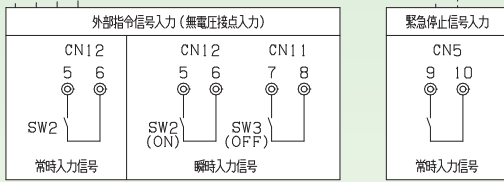
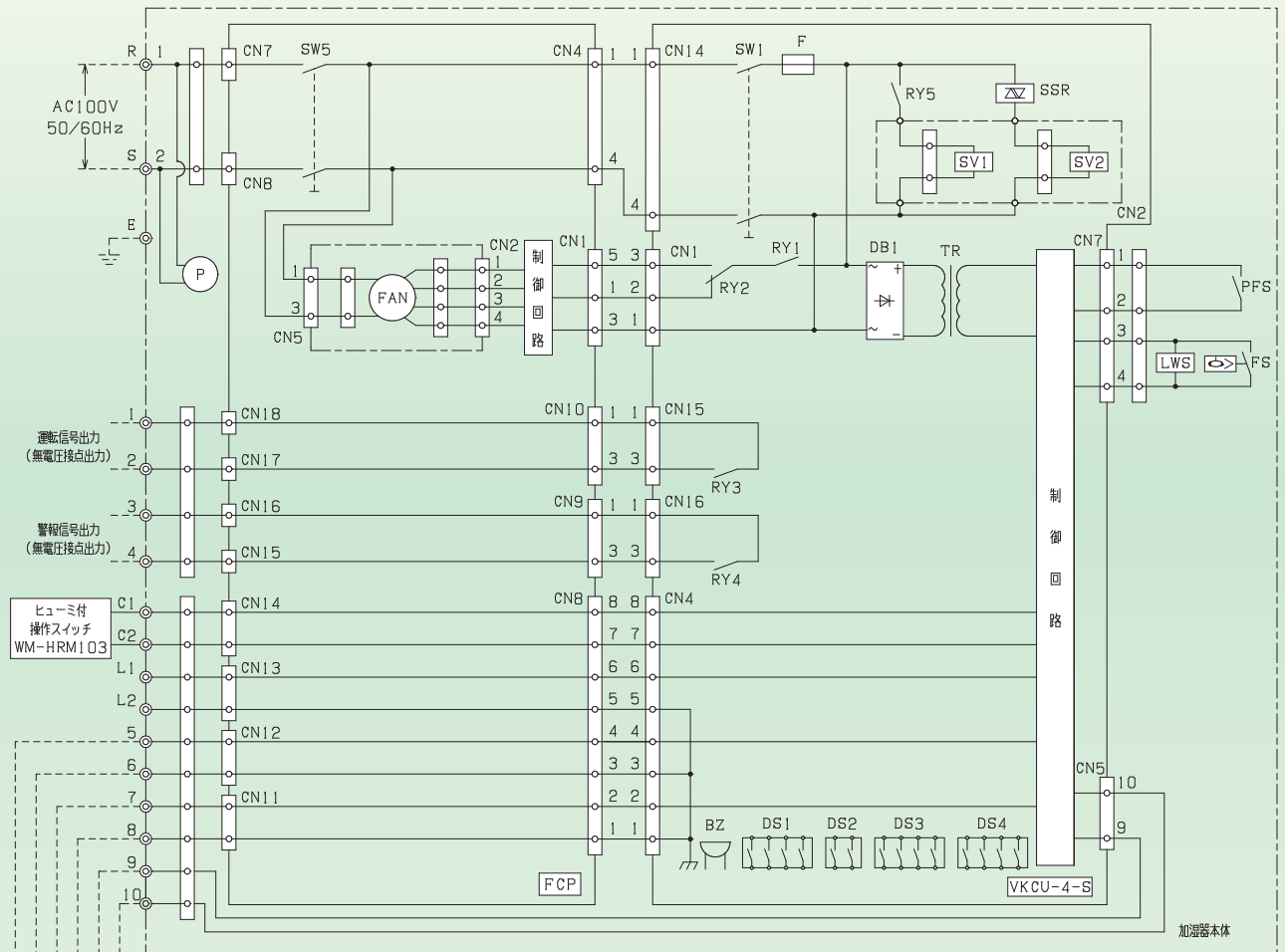
WM-VWB3000D



- 加湿器本体への配線及び給排水接続は右側面にありますが、本体内の追加作業により左側面とすることができます。
- 加湿器への給水配管には、図を参考に給水サービス弁およびフラッシング用バルブを付けてください。図は一例です。フラッシング用バルブは、クロスコネクションとしないよう設置してください。
- 現場の都合に応じて給水のフラッシングが行えるようにしてください。
- 加湿器を複数台設置する場合、給排水配管は必ず1台ずつ配管してください。
- 給水口の本体内部には、給水ストレーナを含む給水ユニットを内蔵しています。

※ 1：加湿器からの排水配管を立上げる場合、立上高さは床面より5mまでとしてホース（内径φ9×外径φ15）接続としてください。横引き距離は揚程により変わります。VP13での接続の場合は、45°エルボを用いて空気溜まりのないように施工してください。詳細は施工要領書を参照してください。

電気回路図



- 加湿器本体の端子台は、差込式です。
(R,S) 電源端子は単線差込み
・適合電線：VVFケーブル (φ 1, 6, 2, 0) ・電線被覆剥き代：15mm
以下の線材を使用し、電線の皮剥き寸法は10mmとしてください。
(C1, C2, L1, L2, 1 ~ 4) 撚線 0.5 ~ 0.75mm² をご使用ください。
L1, L2 は客先ご用意の外部ヒューミディスタットで湿度検知する場合の接続端子です。
客先ご用意のヒューミディスタットで湿度検知の場合は、設定変更が必要です。詳細は施工要領書または取扱説明書を参照してください。
(5 ~ 10) 撚線 0.75 ~ 1.25mm² をご使用ください。
- 必ず漏電ブレーカを設置してください。
- アース (E) は、D 種接地工事にて施工してください。
- 操作スイッチのヒューミ出荷時設定湿度は 40% RH です。操作スイッチの操作により変更可能です。

番号	記号	部品名称	仕様	番号	記号	部品名称	仕様
1	VKCU-4-S	コントロールユニット	マイコン制御	16	FS	高水位検知用フロートスイッチ	上 ON
2	SW1	電源スイッチ	波型 (基板搭載)	17	LWS	漏水センサ	電極式
3	F	ヒューズ	ガラス管 1A	18	DS1	ディップスイッチ	4P (間欠給水時間設定用)
4	TR	SWトランス	基板搭載タイプ、絶縁型	19	DS2	ディップスイッチ	2P
5	SV1	給水遮断弁	AC100V	20	DS3	ディップスイッチ	4P (入 / 出力信号設定用)
6	SV2	給水電磁弁	AC100V	21	DS4	ディップスイッチ	4P
7	FAN	ファン	AC100V	22	BZ	圧電ブザー	(警報発生器確認用)
8	SW2	外部指令入力接点	瞬時 or 常時入力 (客先ご用意)	23	E	アース	D 種接地工事
9	SW3	外部指令入力接点	瞬時停止 (客先ご用意)	24	FCP	ファンコントロールユニット	AC100V
10	SSR	給水電磁弁運転用リレー	ソリッドステートリレー	25	SW5	電源スイッチ	波型 (基板搭載)
11	RY1	ファン運転用リレー	DCリレー 1a	26	P	ドレンポンプユニット	AC100V
12	RY2	ファン強弱切替用リレー	DCリレー 1c	27	PFS	ポンプ高水位用フロートスイッチ	上 ON
13	RY3	運転信号リレー	DCリレー 1a				
14	RY4	警報信号リレー	DCリレー 1a				
15	RY5	給水遮断弁運転用リレー	DCリレー 1a				



安全に関するご注意

- ご使用前に、製品説明書類をよくお読みの上、正しくご使用ください。
- 本製品は、専門業者の管理のもとにご使用ください。
- 取付工事、電気工事は専門業者に依頼してください。
- 本製品は、定期的な保守点検作業が必要です。保守点検作業は、当社または専門業者にご相談ください。

ウェットマスター株式会社

本社営業本部 〒161-8531 東京都新宿区中落合 3-15-15 WM本社ビル TEL.03-3954-1101

大 阪 支 店 〒540-0024 大阪市中央区南新町1-1-2 タイムスビル TEL.06-4790-6606

名古屋営業所 〒464-0858 名古屋市千種区千種 1-15-1 ルミナスセンタービル TEL.052-745-3277

仙台営業所 〒981-3133 仙台市泉区泉中央 3-27-7 TEL.022-772-8121

福岡営業所 〒812-0004 福岡市博多区榎田 2-1-10 TEL.092-471-0371

●業務用・産業用各種加湿器

●流量管理システム機器／エアロQシステム・カラムアイ

●製品の仕様は改良などのために予告なしに変更することがありますのでご了承願います。