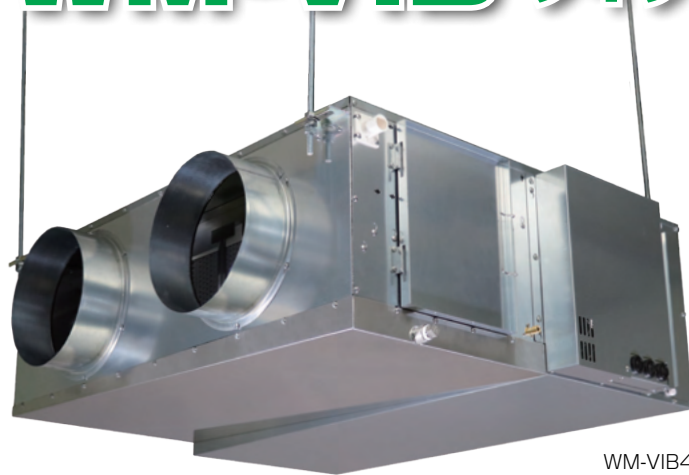


滴下浸透気化式加湿器

単独運転・室内直接加湿 / ダクト接続型

WM-VIB タイプ



WM-VIB4800-T

滴下浸透気化式加湿器 VIB タイプは加湿器本体ケーシングに加湿モジュール、ファン、ドレンパンが組み込まれたユニット型加湿器です。加湿器本体を天井内へ隠蔽設置し、ダクト接続した吸入口・吹出口より室内空気に直接加湿を行う気化式加湿器です。

ファンを内蔵した単独運転ダクト接続タイプを新たにラインナップ!

天井隠蔽設置で意匠的にも使いやすさ抜群!

ケーシングにファンを内蔵

従来、天井隠蔽ダクト接続にて単独加湿をする場合に必要だったラインファンを別途用意する必要がありません。

ドレン排水用ポンプ標準搭載

ドレン排水用ポンプを標準搭載したことで、設計時のドレン排水検討の簡略化や施工作業を軽減します。

標準加湿能力 2.4kg /h、4.8kg /h の 2 型番を用意

部屋の大きさや用途に合わせて、2 型番から選定が可能です。

水道管直接連結認証品

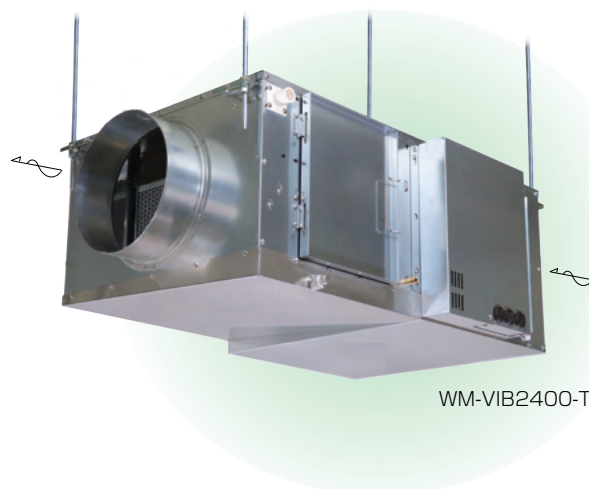
直結給水方式での加湿器検討が簡略化できます。

滴下浸透気化式加湿器 VIB タイプは、 ダクト接続での単独加湿へ容易に対応します

概要

VIB タイプは加湿器本体ケーシングに加湿モジュール、ファン、ドレンパンが組み込まれたユニット型加湿器です。加湿器本体を天井内へ隠蔽設置し、ダクト接続した吸入口・吹出口より室内空気に直接加湿を行う気化式加湿器です。

標準加湿量 2.4kg/h の VIB2400-T タイプ、4.8kg/h の VIB4800-T タイプの 2 種類をラインナップ。単独運転加湿器なので、空調機の運転モード（冷房、暖房、送風）に左右されずに確実な湿度確保が可能です。



設計・施工を“ラク”にする VIB タイプ 4 つの特長

1. 本体内にファンを内蔵

VIB タイプはファンが内蔵されています。そのため、従来、天井隠蔽ダクト接続にて単独加湿をする場合に必要だったラインファンを別途用意する必要がありません。

2. 標準加湿能力 2.4kg/h、4.8kg/h の 2 型番をラインナップ

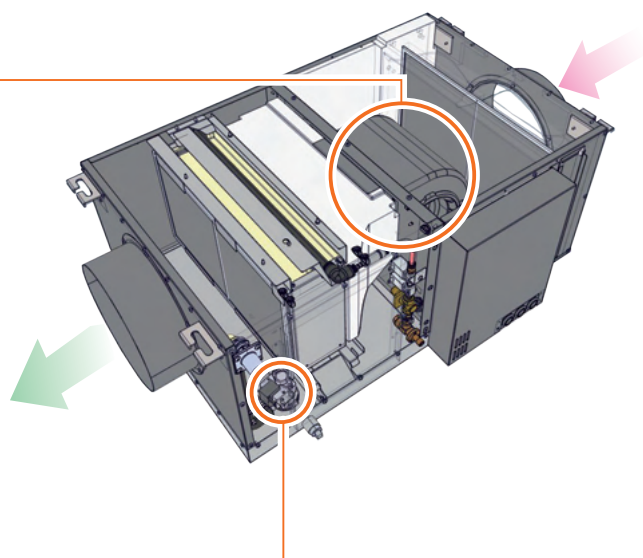
小容量には 2.4kg/h、大容量には 4.8kg/h の異なる型番をラインナップ。部屋の大きさや用途、後に想定されるレイアウト変更等に応じた型番の選定が可能です。

3. ドレン排水用ポンプを標準搭載

ドレン排水用ポンプを標準搭載しているため、設計時のドレン排水検討の簡略化や施工作業を軽減します。

4. 標準仕様で水道管直接連結に対応

直結給水方式での加湿器検討が簡略化できます。



省エネ性

エアコン、外気処理空調機での組込加湿は加湿のために蒸発潜熱分の加熱を必要としますが、VIB タイプは室内の発熱、天井付近の無効な熱を蒸発に利用するので省エネになります。

また、OA 機器や照明などの発生顕熱により室内は冬期でも暖かく、空調機の暖房運転の時間は減少、室温の上昇により相対湿度は低下します。気化式加湿器特有の気化冷却効果は室内発熱の高い冬期冷房が必要なオフィスや年間冷房を必要とするサーバーールーム、その他、室内温度が高くなりがちの部屋では冷房の軽減につながり、省エネ効果が期待できます。



建築物衛生法の相対湿度管理基準を満たすための単独加湿

床面積 3,000m² 以上で不特定多数の人が利用する特定建築物において、相対湿度 40% RH ~ 70% RH を確保することが「建築物における衛生的環境の確保に関する法律施行規則」（略称：建築物衛生法）で義務づけられています。個別分散空調方式での加湿方法として単独運転加湿器は空調機の運転モード（暖房、冷房、送風）に左右されずに加湿で

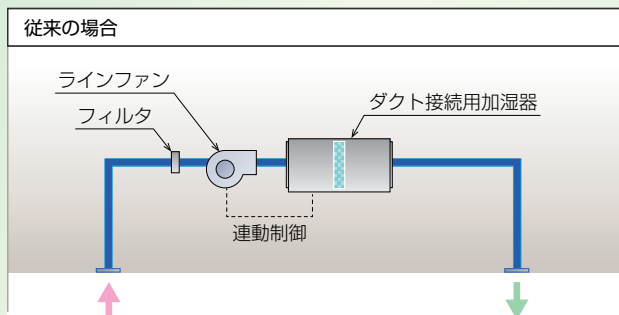
きることから、加湿負荷に見合う台数を設置することで確実な湿度確保が可能になります。

※建築物衛生法に準拠した相対湿度管理をすることで、窓面での結露の注意が必要になります。湿度管理は窓の断熱性を併せてご検討いただくことをお願い致します。

VIB タイプが単独加湿を容易に行える理由とは？

従来の方ではダクト接続用加湿器に加え、ラインファン、フィルタを別途用意し、ファンと加湿器の連動運転制御、アフターラン制御のための計装が必要でした。VIB タイプはファン、フィルタを内蔵したユニット型加湿器なので、従来に比べて設計や施工時の手間を簡略化でき、天井隠蔽ダクト接続での単独加湿が採用しやすくなりました。

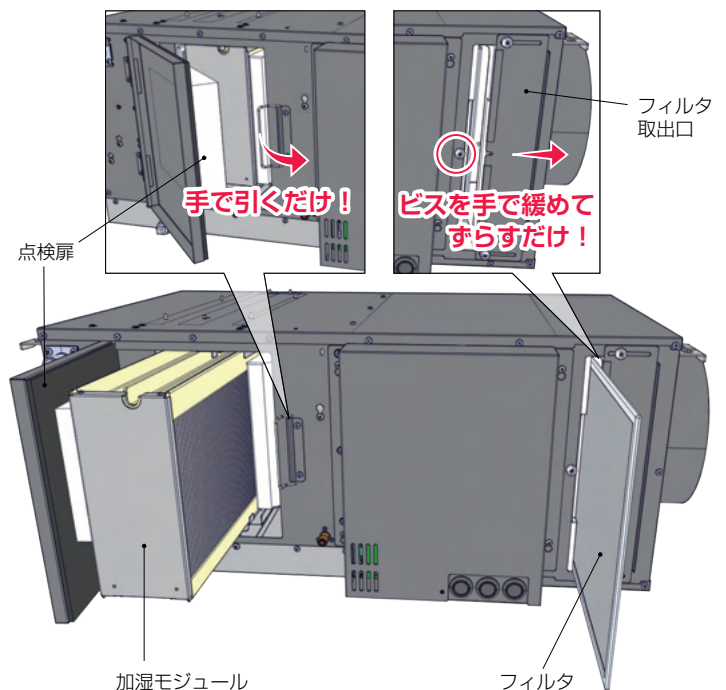
※ダクト長によりファン静圧の選択幅を広げたい場合や設置スペースの制約から加湿器本体とラインファンに分けて設置する事が有効な場合などでは、従来のダクト接続用加湿器+ラインファンの方法でご検討ください。



施工後の管理にも配慮しています！

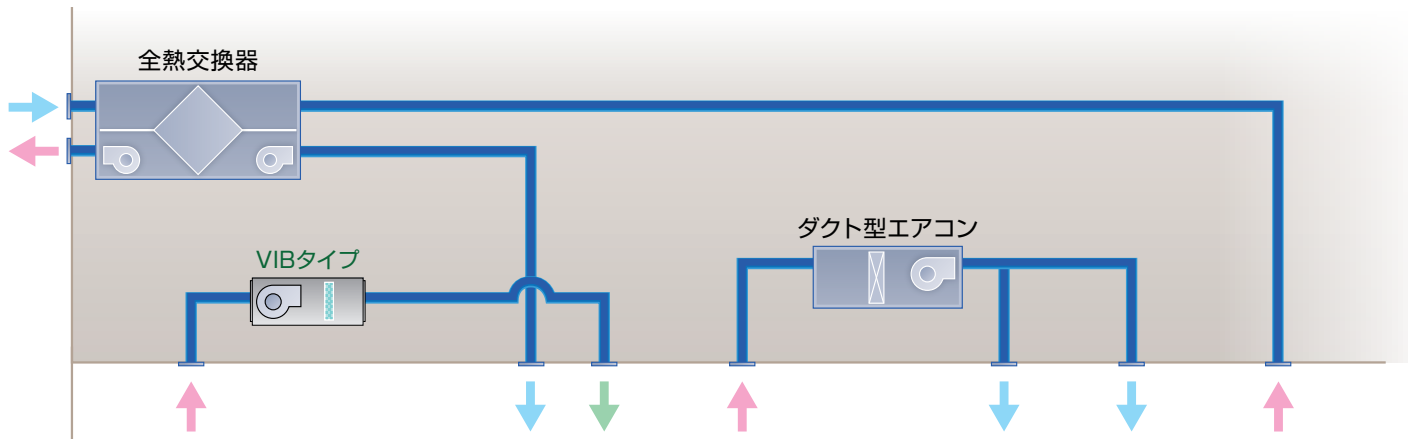
- 二連電磁弁を採用し、給水システムの**安全性に配慮**しています。
- 強運転時の運転音は、**VIB2400-T タイプ:35dB (A) ***、**VIB4800-T タイプ: 39dB (A) ***の省音設計。応接室や小会議室などにもご採用いただけます。
※無響室に設置した加湿器本体の真下 1.5m で計測した値です。設置環境によっては仕様値より高くなります。
- メンテナンス時に開閉を行う**点検扉**、**フィルタ取出口**は**工具レスで開閉**できます。これにより、加湿器は天井内設置ですが、手順の簡素化によってメンテナンスの主要作業となる加湿モジュールとフィルタの取り出しが容易です。

加湿モジュールもフィルタも工具レスで取り出せます！



VIBタイプ 使用例

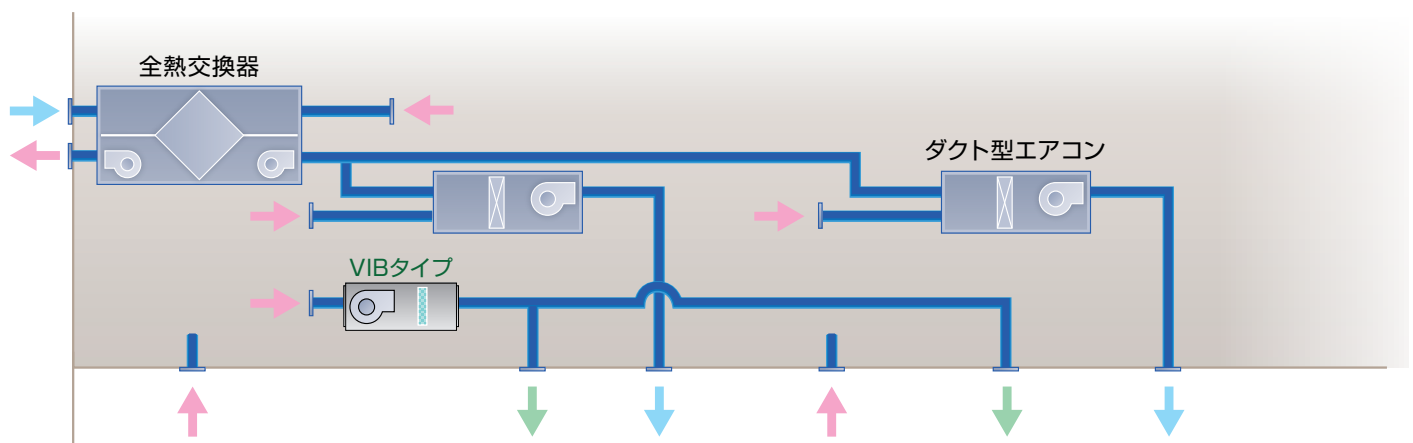
使用例 1 天井内設置 室内循環での単独加湿



全熱交換器、エアコン等の空調機への組込加湿は行わず、加湿はVIBタイプで単独加湿を行います。全熱交換器組込加湿はその交換効率に影響を受け加湿能力が変わります。また、エアコン組込加湿はエアコンの運転モード（暖房、冷房、送風）に影響を受け加湿能力が変わります（その他の外気処理空調機組込加湿も同様です）。

上図のシステムのように加湿器を室内循環で単独運転すれば加湿器吸込空気はほぼ安定しているので、加湿器入口空気温度の大きな変化はなく、安定した加湿量が得られるため湿度管理しやすい方法と言えます。

使用例 2 天井内設置 天井チャンバ方式での単独加湿



室内循環と同様に天井内チャンバ方式での単独加湿も加湿器吸込空気はほぼ安定しているので、加湿器入口空気温度の大きな変化はなく安定した加湿量が得られ、湿度管理しやすい方法と言えます。

こんな時は VIB タイプ！ 用途別のご提案

1. 意匠へ配慮した加湿器設置が可能です



システム天井採用のオフィスや内装デザインを重視したホテルなど、意匠を配慮して空調機器類は天井内に収めたい



デザイン性の高いオフィスやホテル等は空調機器類の露出を嫌います。このような場合、天井内設置の加湿器が有効です。

VIB タイプは、天井内設置で確実に湿度を確保する単独加湿が可能です。また施工もしやすく、意匠を配慮した用途での湿度管理には最適な加湿器です。加湿器本体は天井内設置となりますが、メンテナンス性に配慮されているので運用管理もしやすくなっています。



2. 部屋の広さや、間仕切りに応じた選定が可能です



- ①小部屋への設置や、後のレイアウト変更を想定してゾーンを細かくしたい
- ②細かく間仕切らない大部屋は、加湿器設置台数を抑えたい



VIBタイプは標準加湿量 2.4kg/h (VIB2400-Tタイプ)、4.8kg/h (VIB4800-Tタイプ)の2種類をラインナップしています。これにより、部屋の広さや間仕切りに応じた選定が可能です。

①小容量の VIB2400-T タイプが適します。適応床面積目安*：53m² (全熱交換器あり 132m²)

②大容量の VIB4800-T タイプが適します。適応床面積目安*：106m² (全熱交換器あり 264m²)

*想定条件：1人あたりの専有面積 5m²、1人当たりの外気取入量 25m³/h、室内空気 22℃・50%RH、外気 0℃・0.0019kg/kg、安全率 1.2 を想定。全熱交換器ありは交換効率 60%と想定。

3. 外部から加湿器の ON/OFF 一括管理が可能です



加湿器の運転発停を行う際、外部から一括管理したい

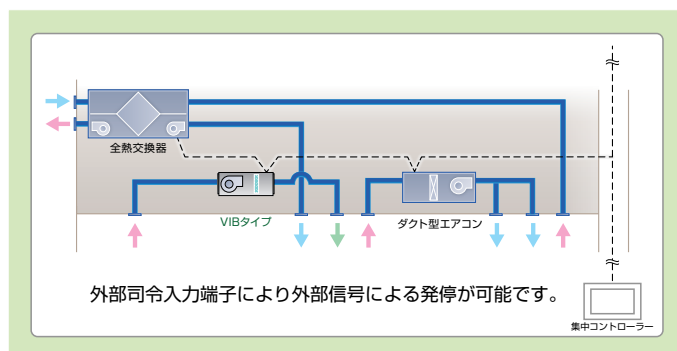


テナントオフィスビルではエアコンの運転はテナント管理、加湿器の運転はビル管理で行う場合が見られます。このような場合に VIB タイプは外部指令入力端子付きなので、外部信号により発停が可能です。タイマーによる運転管理や中央監視での発停に対応します。また、エアコンメーカーの集中コントローラーへ取込んで使用する場合も外部指令入力端子への接続で対応いたします (P.8 結線要領図参照)。

※エアコンメーカーにより集中コントローラーの汎用機器を取り入れる場合と取り込めない場合がありますので、ご確認ください。

※エアコンメーカーの集中コントローラーへ取り込む場合は、エアコンメーカー用意の汎用機器取込用の機器をご用意いただき、その説明に従って施工してください。

【例：ダイキン工業(株)製 Dio ユニット、三菱電機(株)製 汎用インターフェース】



4. 既設の空調システムで湿度不足の場合、 VIB タイプを追加設置することで加湿増強による湿度不足改善が図れます

課題

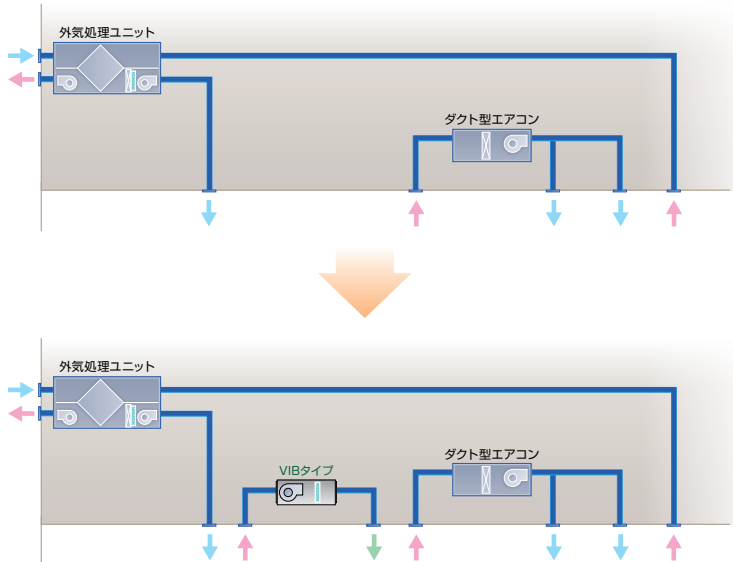


既設の空調システムでは湿度が足りない

提案



システム天井採用で湿度不足により改善が求められている部屋では、VIB タイプを追加設置することで湿度増強が図れます。VIB タイプはファン内蔵のユニット型なので、従来のファン別途タイプに比べて既存改修工事で設置しやすくなっています。また、天井カセット型てんまい加湿器での加湿増強の検討に比べ、ダクト接続用加湿器は吹出口の位置と加湿器本体設置位置をずらすことが出来るので、本体設置スペースの検討がしやすい方式です。



リモコンスイッチ各部機能

電源表示灯
点灯時：緑

加湿表示灯
点灯時：緑

強表示灯
点灯時：橙

弱表示灯
点灯時：橙

定時乾燥表示灯
点灯時：緑

警報表示灯
点灯時：赤



運転ボタン

加湿器を運転させるための押ボタンです。
リモコンスイッチまたは外部指令信号入力「入」で電源表示灯が点灯し、「切」で消灯します。また、加湿運転中（加湿信号ON時）は加湿表示灯も同時に点灯します。

強 / 弱切替ボタン

ファンの強弱を切替えるための押ボタンです。
強の場合は強表示灯が点灯し、弱の場合は弱表示灯が点灯します。

設定ボタン

アドレス設定など各種設定変更をする場合に用います。

点検機確認ボタン

警報表示灯が点灯した際に、警報を発報する本機を確認するための押ボタンです。ボタンを押すと、警報を発報する本機から「ピピッ」とお知らせ音が鳴ります。

※各表示灯は説明のために点灯状態としています。また、実際の色とは異なる場合があります。

加湿器本体 仕様 (標準)

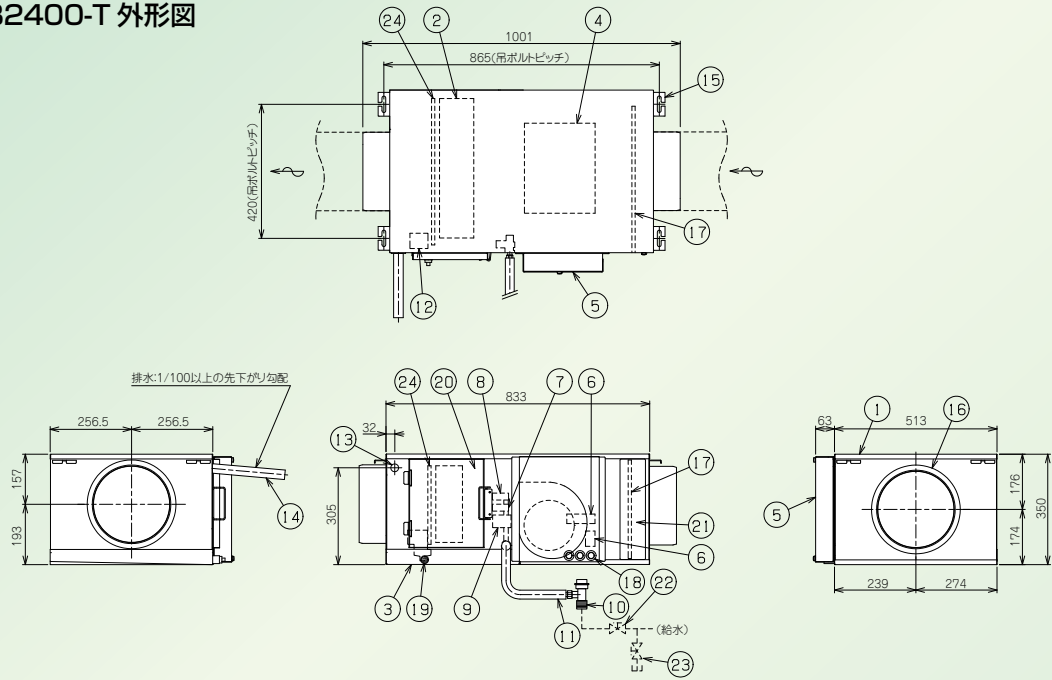
* 50/60Hz は共通仕様

機種・型式	滴下浸透気化式加湿器 VIB		
型番	WM-VIB2400-T		WM-VIB4800-T
標準加湿能力	ファン強	2.4kg/h	4.8kg/h
	ファン弱	1.6kg/h	3.2kg/h
* 上記は、ファン強：機外静圧 70Pa、吸込空気条件 23℃・40%RH、標準風量ファン強時 ファン弱：機外静圧 35Pa、吸込空気条件 23℃・40%RH、標準風量ファン弱時の値です。 標準加湿能力は機外静圧や吸込空気条件により変化しますので、諸条件が異なる場合は P.10 の加湿能力線図でご確認ください。			
標準風量	ファン強	710m ³ /h	1,420m ³ /h
	ファン弱	450m ³ /h	900m ³ /h
* 標準風量は機外静圧により変化しますので、諸条件が異なる場合は P.10 の加湿能力線図でご確認ください。			
運転音*	ファン強	35dB	39dB
	ファン弱	27dB	30dB
風量切替	リモコンスイッチ強・弱二段切替 (二位置式ヒューミディスタット取付可)		
定格電源	AC100V		
定格消費電力	ファン強	116W	210W
	ファン弱	48W	75W
電流値	ファン強	1.8A	3.2A
	ファン弱	0.7A	1.2A
運転時質量	31kg		49kg
ダクトサイズ	丸ダクト接続φ 250		
電圧許容範囲	± 10%以内		
使用条件	周囲温湿度	5 ~ 40℃ (凍結しないこと) 80%RH以下	
	入口空気温度	5 ~ 40℃ (天井内本体周囲温度との差 10℃以内のこと)	
	供給水質	水道法水質基準に準ずる飲料水 (P.9 「給水水質について」 参照)	
	供給水圧力、温度	0.05 ~ 0.5MPa、5 ~ 30℃	
給水方式	間欠給水方式 (TSS 制御) *給水量 (VIB2400-T: 0.16ℓ /min ± 20%、VIB4800-T: 0.31ℓ /min ± 20%) *運転開始時は加湿モジュールの湿潤・洗い流しのためにファンを停止した状態で 10 分間連続給水を行い、その後間欠給水となりファンを運転させ加湿を行います。		
瞬間最大排水量	約 1.5ℓ /min (ドレン排水用ポンプ始動時の瞬間流量)		
安全保護機能	1) ドレンパン高水位検知 (運転停止 / 警報表示灯点灯) 2) 給水電磁弁リーク検知 (運転停止 / 警報表示灯点灯) 3) ドレン排水用ポンプ排水異常検知 (運転停止 / 警報表示灯点灯)		
保健衛生対策	定時乾燥機能 (運転状況により自動的に加湿モジュールの強制乾燥を行います) *約 24 時間サイクルで加湿モジュールの強制乾燥を行い、臭気などの発生を予防します (約 1 時間で自動停止)。この場合、定時乾燥表示灯が点灯します。		
運転 / 停止	ヒューミディスタットの加湿信号により自動発停します。 また、任意の発停は「リモコン操作による発停」と「外部指令信号入力による遠方発停 (外部指令制御の場合)」により行われ「後押し優先」となります。 *外部指令信号入力は「常時入力信号」と「瞬時入力信号」に対応しています。信号の種類に応じて加湿器本体コントロールユニットのディップスイッチ切替えが必要です (出荷時設定は常時入力信号)。		
外部信号出力	1) 運転信号出力: 無電圧接点出力 (a 接点、125V 3A 抵抗負荷)、電源表示灯または加湿表示灯と連動 (出荷時設定は電源表示灯連動) 2) 警報信号出力: 無電圧接点出力 (a 接点、125V 3A 抵抗負荷)、自己保持		
リモコンスイッチ初期設定	加湿器本体とリモコンスイッチの接続時にアドレスの設定が必要となります。 *リモコンスイッチのオートアドレス機能により当該リモコンに接続されている本体接続台数を認識、設定します (リモコンスイッチの操作と表示灯の点滅回数で接続台数が確認できます)。		
オプション	ヒューミ付リモコン		
梱包内容	【加湿器本体梱包】 ①加湿器本体…………… 1台 ②給水軟銅管 (φ 6.35 × 0.4m、リングジョイント式、断熱材被覆付)…………… 1本 ③給水ストレーナ (T型、# 100、R1/2)…………… 1個 ④排水ホース (φ 30 × φ 25 × 0.2m、ホースバンド 2ヶ付)…………… 1本 ⑤施工要領書 / 取扱説明書…………… 1冊 【リモコンスイッチ梱包】 ①リモコンスイッチ…………… 1個 ②初期設定操作説明書…………… 1部		

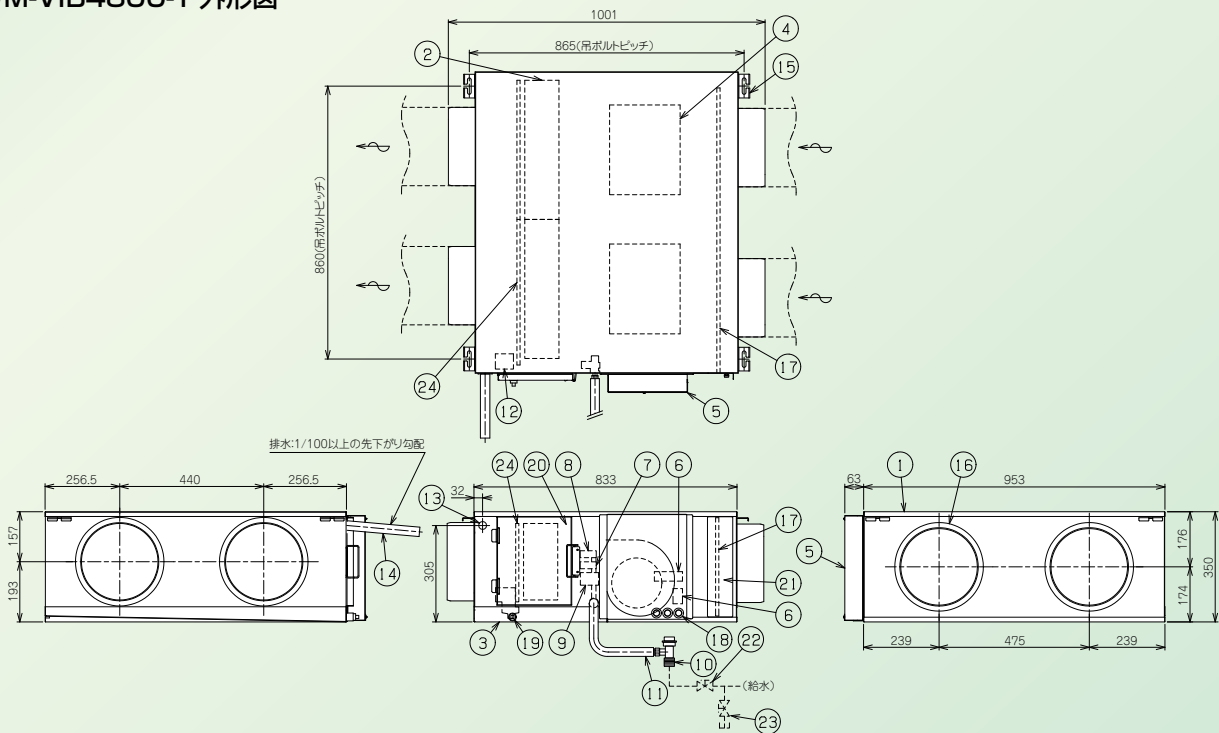
*無響室に設置した加湿器本体の真下 1.5m で計測した値です。

各種図面

WM-VIB2400-T 外形図

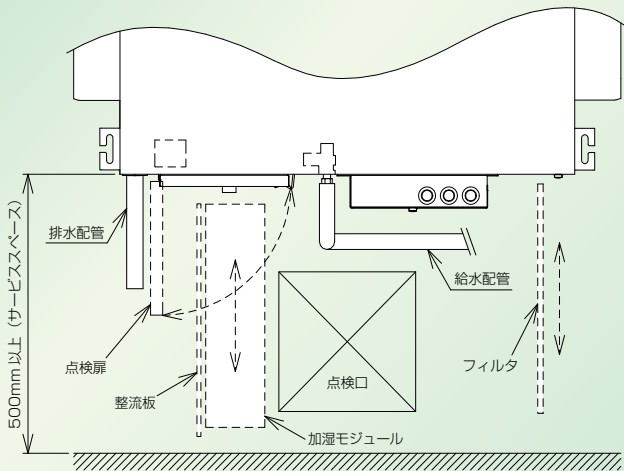


WM-VIB4800-T 外形図



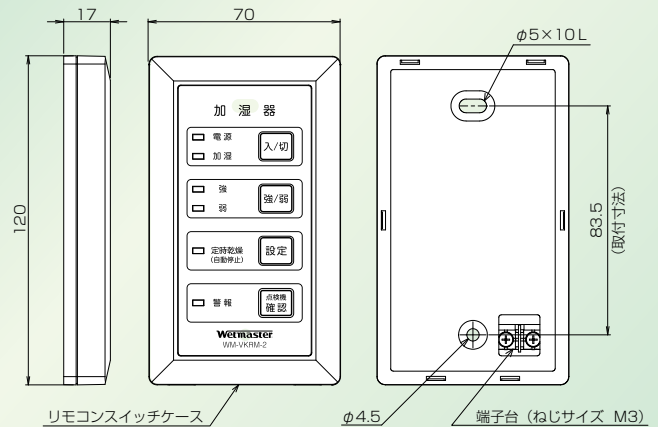
番号	部品名称	仕様	番号	部品名称	仕様
①	加湿器本体	SGCC	⑬	排水口	φ 25 PP
②	加湿モジュール	G ファイバー (抗菌仕様)	⑭	排水ホース	φ 30 × φ 25
③	ドレンパン	SUS304	⑮	本体取付金具	M10 用
④	ファン	シロッコ (EC ファン)	⑯	ダクト接続口	φ 250 用
⑤	電装ボックス	コントロールユニット	⑰	フィルタ	PP ハニカム
⑥	端子台	差し込み式	⑱	電源取入口	φ 24 × 3
⑦	給水遮断弁	AC100V	⑲	メンテナンス用水抜口	Rc1/2 SUS 配管接続不可
⑧	給水電磁弁	AC100V	⑳	点検扉	SGCC
⑨	減圧弁	CAC902	㉑	フィルタ取出口	SGCC
⑩	給水ストレーナ	T 型 #100 R1/2	㉒	給水サービス弁	客先ご用意
⑪	給水軟銅管	φ 6.35 × 0.4m 断熱材付	㉓	フラッシング用バルブ	客先ご用意
⑫	ドレン排水用ポンプ	AC100V	㉔	整流板	バンチングネット (PP ハニカム付)

加湿器本体周囲スペース



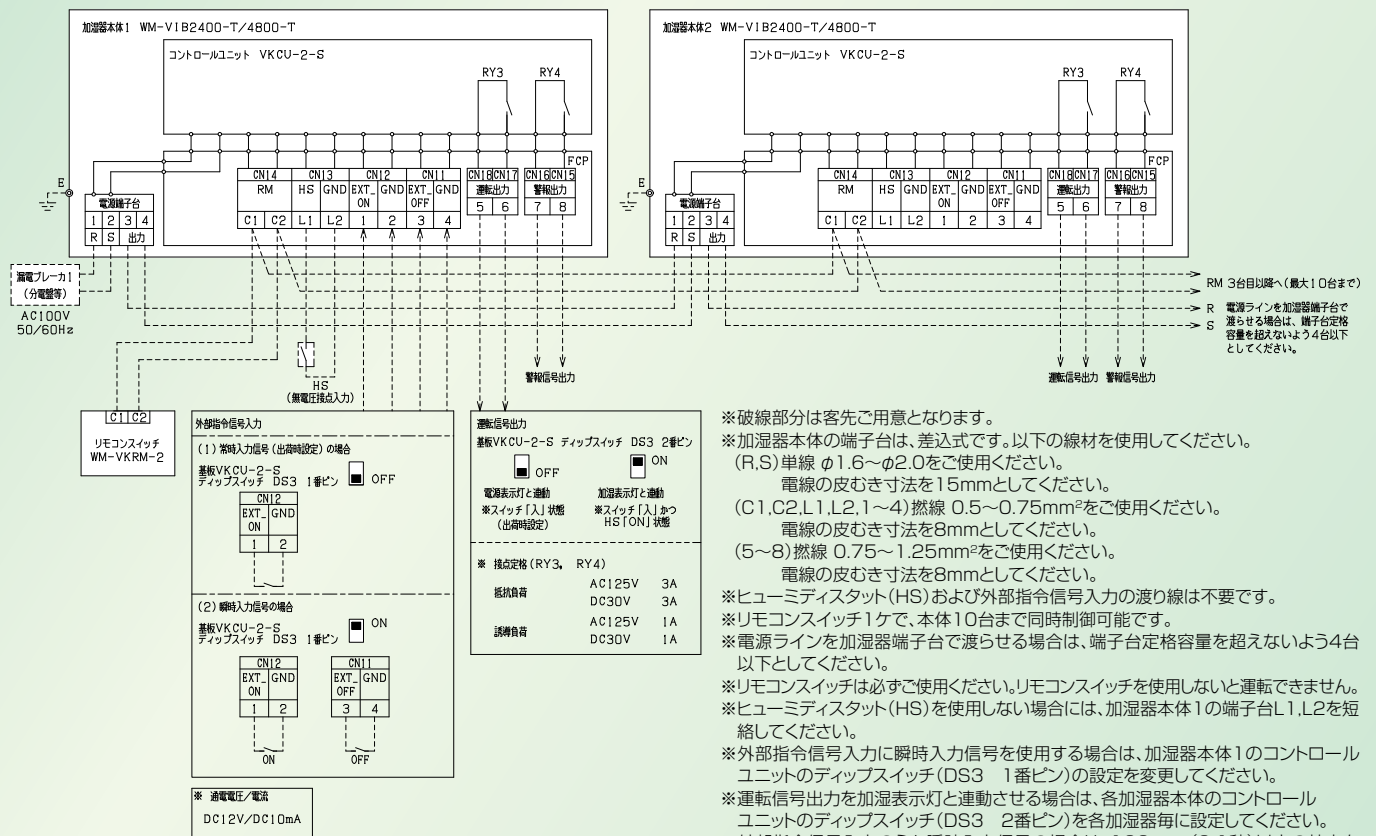
- ・ サービススペースは、500mm 以上確保してください。
- ・ 給排水配管は、点検口、点検扉、電装ボックス、フィルタ取出口をよけて配管してください。
- ・ 天井面 (加湿器本体配管側) には $\square 450$ 以上の点検口を設置してください。

標準リモコンスイッチ外形図



※取付寸法は、JIS C 8340 に適合しています。

結線要領図



- ※破線部分は客先ご用意となります。
- ※加湿器本体の端子台は、差込式です。以下の線材を使用してください。
(R,S)単線 $\phi 1.6 \sim \phi 2.0$ をご使用ください。
電線の皮むき寸法を15mmとしてください。
(C1,C2,L1,L2,1~4) 撚線 $0.5 \sim 0.75\text{mm}^2$ をご使用ください。
電線の皮むき寸法を8mmとしてください。
(5~8) 撚線 $0.75 \sim 1.25\text{mm}^2$ をご使用ください。
電線の皮むき寸法を8mmとしてください。
- ※外部指信号入力に瞬時入力信号を使用する場合は、加湿器本体1のコントロールユニットのディップスイッチ (DS3 1番ピン) の設定を変更してください。
- ※運転信号出力を加湿表示灯と連動させる場合は、各加湿器本体のコントロールユニットのディップスイッチ (DS3 2番ピン) を各加湿器毎に設定してください。
- ※外部指信号入力のうち瞬時入力信号の場合は、100msec (0.1秒) 以上の接点を入力してください。
- ※アース (E) はD種接地工事にて施工してください。
- ※加湿器の運転を長期休止する場合、点検などやむを得ず電源をOFFとする場合には給水サービス弁を閉じるなど、万一の場合にも水が流れて漏水事故にならないようにしてください。

ご採用にあたって

■本体取付

- ◆本体は必ず水平に取り付け、P.8の加湿器本体周囲スペースを確保してください。また、後々の保守点検が容易に行えるようサービススペースにご配慮ください。
- ◆加湿器出口空気は高温です。ダクト吹出口の結露対策を行ってください。また、窓や壁面などに直接あたると結露する恐れがありますので、吹出の種類、取付位置にご配慮ください。
- ◆加湿器からは連続的に少量のドレンが出るため、本体の設置位置の選定にあたっては、排水配管の十分な先下がり勾配（1/100以上）が確保できるようにご配慮ください。
- ◆空気清浄度を管理されている室内、施設を対象に加湿器をご使用になる場合は、加湿器を組み込んだ空調系統の加湿器二次側に、要求清浄度を満足できる能力を有する最終フィルタを設置してください。
- ◆当加湿器のダクト系統にはエアコンや電気ヒータを接続しないでください。エアコンの冷房運転による加湿器外部の結露や電気ヒータによる過加湿の原因となります。
- ◆ブースターファンを接続する場合は吸込側とし、吹出側へ接続しないでください。また、過度の風量増は加湿モジュールからの水滴飛散の原因となりますのでご注意ください。
- ◆ダクト接続の際は、加湿器本体にダクトの荷重がかからないように施工してください。
- ◆本加湿器の下に濡れて困るものを置かないでください。
- ◆メンテナンスのために、加湿器および点検口の直下には移動できないものを置かないでください。

■給水水質について

- ◆加湿器に使用する供給水は、必ず水道法に定められた水道法水質基準に適合した飲料水をご使用ください（上水道の使用を推奨します）。
飲料水の水質基準を満足した水でも地下水・井戸水・地下水を利用した専用水道・工業用水を利用した水の使用では、その含有成分の影響で早期のスケール発生やスケール飛散が生じる場合がありますのでご注意ください。また、軟水器処理水および軟水器処理水と地下水・井戸水・地下水を利用した専用水道・工業用水との混合水は使用しないでください。軟質のスケールが析出し、飛散することがあります。
- ◆純水は使用できません。ドレン排水用ポンプはレベルセンサ（電極ピン）により水位を検知して運転・停止します。したがって給水には、必ず水道法水質基準に準ずる飲料水をご使用ください。

■給排水配管

- ◆本製品は給水装置の性能基準適合品（第三

者認証登録品、（一財）電気安全環境研究所）で、水道管への直接接続が可能です。

- ◆給水配管には、加湿器ごとに必ず給水サービ弁とフラッシング用バルブを設けてください。
- ◆排水配管は管径 20A 以上とし、排水主管までは加湿器ごとに単独に配管してください。
- ◆排水配管は必ず 1/100 以上の先下がり勾配を確保し、大気解放としてください。
- ◆排水配管は排水口より上へ立ち上げることはいけません。
- ◆給水配管・排水配管ともに、凍結および結露を防止するための保温処理が必要となります。

■電気配線

- ◆加湿器元電源には必ず漏電ブレーカを設けてください。
- ◆アースは D 種接地工事に必ず施工してください。
- ◆本機はリモコンスイッチがないと運転できません。付属のリモコンスイッチは必ずご使用ください。
- ◆リモコンスイッチ 1ヶで加湿器 10 台まで運転を行うことができます。
- ◆お客様でヒューミディスタットをご用意される場合は、接点容量 100V・2A 以上のものとしてください。ヒューミディスタット 1ヶで加湿器 10 台まで運転を行うことができます。
- ◆リモコンスイッチと本体間の配線の電圧は DC12V です。これを通す電線管内には、異なった電圧の線を通さないでください。
- ◆「運転信号」および「警報信号」を無電圧接点信号として外部取り出しできます。

■運転制御

- ◆加湿器への給水は、減圧弁・電磁弁などの組み合わせにより自動的に行われます。
- ◆ヒューミディスタットの加湿信号により自動発停します。
- ◆付属のリモコンスイッチにより強運転・弱運転の切替ができます。
- ◆ドレンパン高水位検知により加湿器の運転を停止します。
- ◆衛生的な空調を行うために、約 24 時間サイクルで加湿モジュールの強制乾燥を行い（約 1 時間で自動停止）、臭気などの発生を予防する定時乾燥機能を装備しています。

■保守点検

- ◆通常の保守は、加湿モジュールの点検（洗浄）、整流板、給水ストレーナ・フィルタ・ドレンパン掃除などです。
- ◆加湿モジュールは、使用によって汚れが堆積するため、加湿能力および加湿による気化冷却効果が徐々に低下します。以下の点にご注意ください。
 - * 汚れの量は、水質や運転環境の様々な要因によって変化しますので定期的に監視し、

汚れの質や量に応じた洗浄方法、洗浄サイクルを定めてください。水道法水質基準に準じている場合でも、全硬度、シリカ成分量などが多ければ、それだけ汚れやスケール成分の析出量も多くなる可能性があります。

参考として、（一社）日本冷凍空調工業会標準規格では「冷凍空調機器用冷却水水質基準（JRA-GLO2-1994）」において、冷却水の補給水の水質についてスケールの傾向に影響を与える項目と基準は、pH（25℃）：6.8～8.0、導電率（25℃）：30mS/m 以下、酸消費量（pH4.8）：50mgCaCO₃/ℓ 以下、全硬度：70mgCaCO₃/ℓ 以下、カルシウム硬度：50mgCaCO₃/ℓ 以下、イオン状シリカ濃度：30mgSiO₂/ℓ 以下とされています。ただし、上記基準を満たした水でも、地下水・井戸水・地下水を利用した専用水道・工業用水を利用した水の使用では、その含有成分の影響で早期のスケール発生やスケール飛散が生じる場合がありますのでご注意ください。また、軟水器処理水および軟水器処理水と地下水・井戸水・地下水を利用した専用水道・工業用水との混合水は使用しないでください。軟質のスケールが析出し、飛散することがあります。

- ◆加湿モジュールの交換周期は、加湿器の設置環境や運転状況、洗浄作業の頻度などにより左右されますが、一般空調（暖房期の加湿運転：1,000 時間）においては 5～10 年をめやすとします。また、年間空調（年間運転時間：5,000 時間）においては 1～2 年をめやすとします。

- ◆加湿用給水配管はシーズンオフには通水がないため管内の腐食が発生しやすく、残留水は汚れます。配管残留水の加湿器への流入防止および衛生的にご使用いただくために、シーズンイン時には必ず配管のフラッシングを実施してください。

- ◆給水ユニットは 5 年を目安に交換が必要となります。また、給水動作が 100 万回に達した場合、加湿器の運転を自動停止します（95 万回で予報停止）。この場合も給水ユニットの交換が必要です。

■その他

- ◆現場の空気条件などにより、使用できない場合があります。以下のような場合には弊社宛にご相談ください。
 - * 通気、設置場所に腐食性ガスが予想される場合
 - * 厨房、食品工場その他、通気に塩分やオイルミストを含むおそれのある場合
 - * 機械工場など、通気に金属性の塵埃を含むおそれのある場合
 - * 病院などの特殊空調

加湿能力線図

■加湿能力の算出手順（仕様表を合わせてご参照ください）

機外静圧や吸込空気条件が仕様表の標準加湿能力条件と異なる場合は、下記手順で加湿能力を求めることができます。

- ①仕様表から選択した型番の機外静圧を確認します。
- ②特性曲線を使用し、①で確認した機外静圧から加湿量を読み取ります。
- ③温湿度係数線図から加湿器入口空気条件に応じた温湿度係数を読みとります。
- ④加湿能力 (kg/h) は、②×③となります。

【加湿能力線図読み取り例】

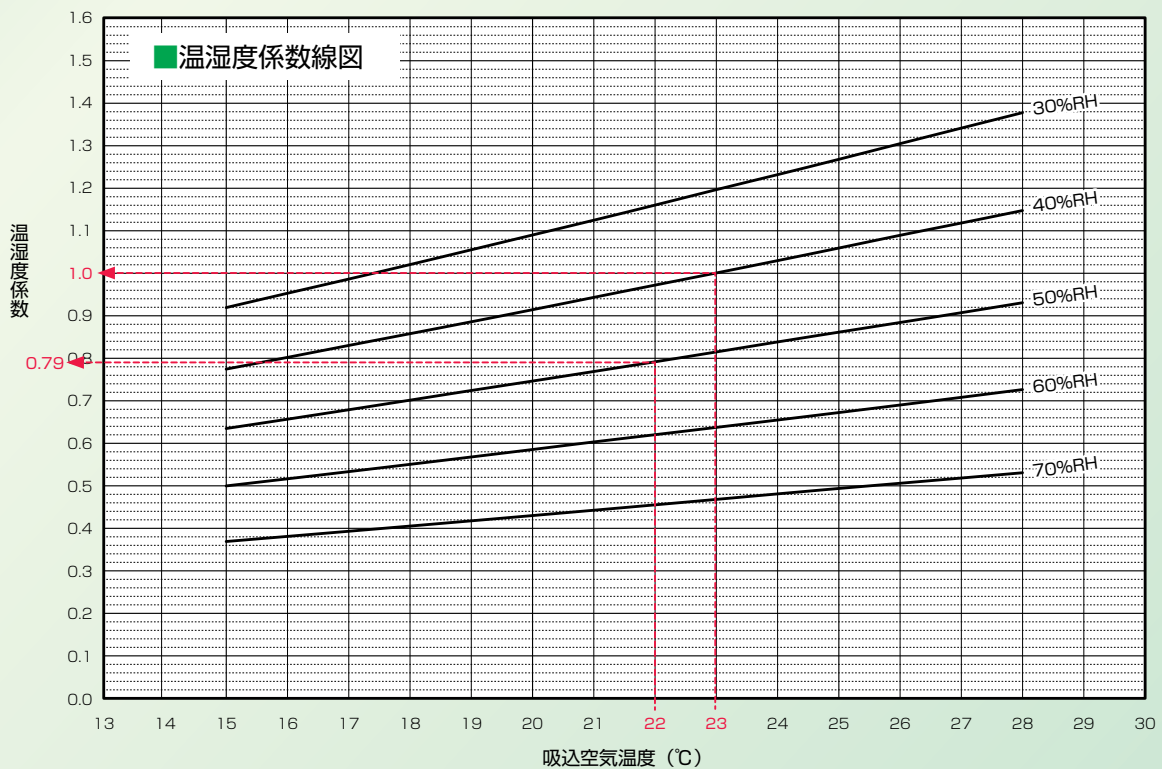
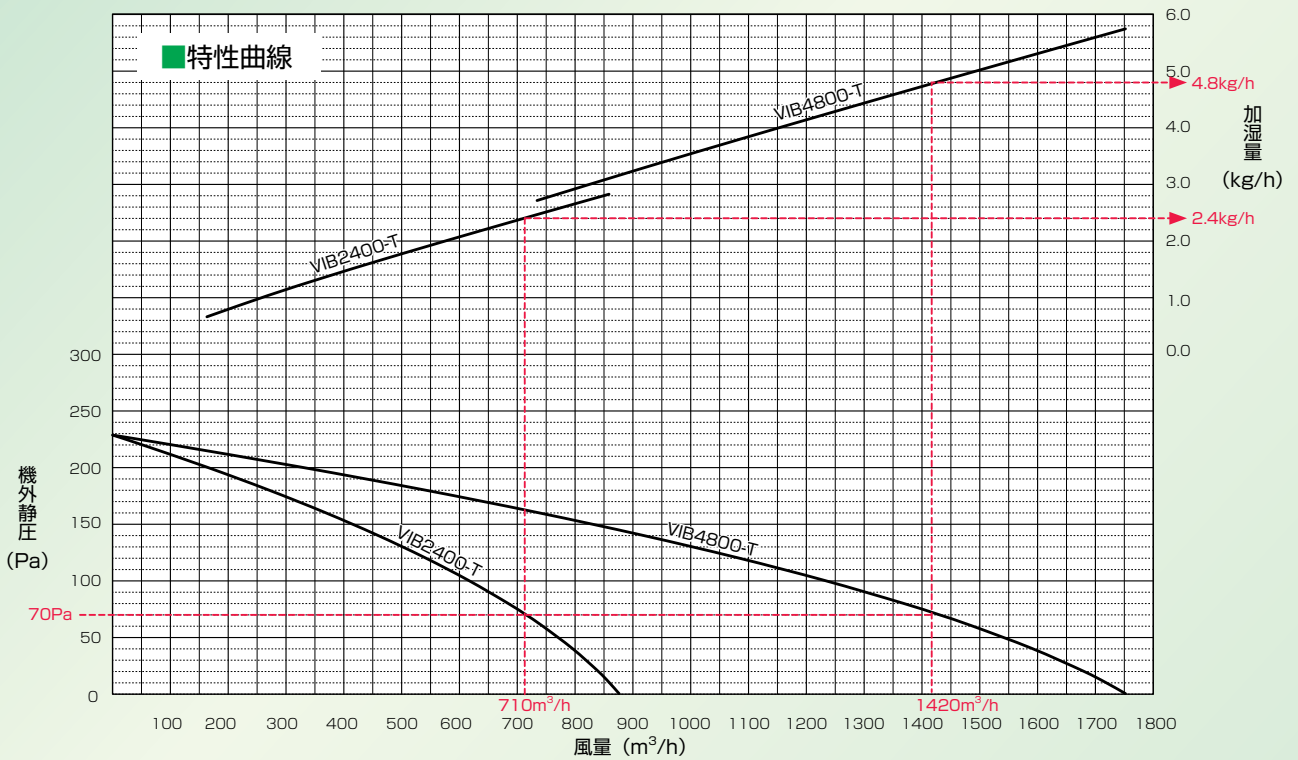
機外静圧 70Pa、吸込空気条件 22℃・50% RH 時の加湿能力

WM-VIB2400-T の加湿能力

加湿量 2.4kg/h × 温湿度係数 0.79 = 1.896 ≒ 1.9kg/h

WM-VIB4800-T の加湿能力

加湿量 4.8kg/h × 温湿度係数 0.79 = 3.792 ≒ 3.8kg/h



ヒューミ付リモコン 仕様

■ヒューミ付リモコン各部機能



サイドスイッチ

内蔵ヒューミディスタットの各種設定用。ペン先などで、ピンホール内スイッチを押して設定します。

※表示灯・操作部は、標準タイプのリモコンスイッチと共通です。

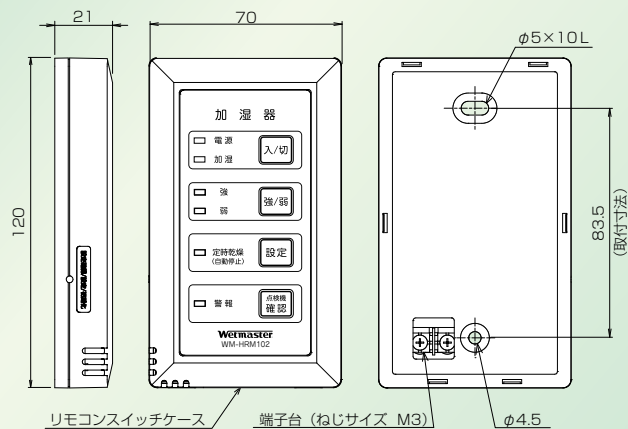
※各表示灯は説明のために点灯状態としています。

また、実際の色とは異なる場合があります。

湿度検出部

出荷時のヒューミディスタット設定湿度は40%RHです。35～70%RHの範囲で5%単位で設定変更が可能です。

■ヒューミ付リモコン外形図



※取付寸法は、JIS C 8340 に適合しています。

機種・型式	ヒューミ付リモコン WM-HRM102
本体周囲温湿度	5～40℃ (凍結しないこと) 30～90%RH以下 (結露しないこと) *当リモコンスイッチは室内専用です。室内に設置する場合においても、湯気、水しぶき、油などのかからない場所へ設置してください。
湿度設定範囲	35～70%RH *出荷時のヒューミディスタット設定湿度は40%RHです。設定湿度はリモコンスイッチ操作により5%単位で変更が可能です。設定変更操作については、加湿器本体付属の施工要領書または取扱説明書をご参照ください。
湿度設定ヒステリシス	－ 5%RH
リモコンスイッチケース色	ホワイト (近似色 マンセル 5Y9/0.5)
リモコンスイッチ初期設定	加湿器本体とリモコンスイッチの接続時にアドレスの設定が必要となります。 *リモコンスイッチのオートアドレス機能により当該リモコンに接続されている本体接続台数を認識、設定します。(リモコンスイッチ操作と表示灯の点滅回数で接続台数が確認できます)。
梱包内容	1) リモコンスイッチ 1個 2) 初期設定操作説明書 1部

加湿器本体内部ヒューミディスタット内蔵型仕様

* 50/60Hz は共通仕様

機種・型式	滴下浸透気化式加湿器 VIB		
型番	WM-VIB2400A-T		WM-VIB4800A-T
標準加湿能力	ファン強	2.4kg/h	4.8kg/h
	ファン弱	1.6kg/h	3.2kg/h
*上記は、ファン強：機外静圧 70Pa、吸込空気条件 23℃・40%RH、標準風量ファン強時 ファン弱：機外静圧 35Pa、吸込空気条件 23℃・40%RH、標準風量ファン弱時の値です。 標準加湿能力は機外静圧や吸込空気条件により変化しますので、諸条件が異なる場合は P.10 の加湿能力線図でご確認ください。			
標準風量	ファン強	710m ³ /h	1,420m ³ /h
	ファン弱	450m ³ /h	900m ³ /h
*標準風量は機外静圧により変化しますので、諸条件が異なる場合は P.10 の加湿能力線図でご確認ください。			
運転音*	ファン強	35dB	39dB
	ファン弱	27dB	30dB
風量切替	リモコンスイッチ強・弱二段切替		
定格電源	AC100V		
定格消費電力	ファン強	116W	210W
	ファン弱	48W	75W
電流値	ファン強	1.8A	3.2A
	ファン弱	0.7A	1.2A
運転時質量	31kg		49kg
ダクトサイズ	丸ダクト接続φ 250		
電圧許容範囲	± 10%以内		
使用条件	周囲温湿度	5～40℃（凍結しないこと） 80%RH以下	
	入口空気温度	5～40℃（天井内本体周囲温度との差 10℃以内のこと）	
	供給水質	水道法水質基準に準ずる飲料水（P.9「給水水質について」参照）	
	供給水圧力、温度	0.05～0.5MPa、5～30℃	
給水方式	間欠給水方式（TSS 制御） *給水量（VIB2400A-T：0.16ℓ/min ± 20%、VIB4800A-T：0.31ℓ/min ± 20%） *運転開始時は加湿モジュールの湿潤・洗い流しのためにファンを停止した状態で 10 分間連続給水を行い、その後間欠給水となりファンを運転させ加湿を行います。		
瞬間最大排水量	約 1.5ℓ/min（ドレン排水用ポンプ始動時の瞬間流量）		
湿度設定範囲	35～70% RH *出荷時のヒューミディスタット設定湿度は 40% RH です。設定湿度は、加湿器本体内部ヒューミディスタットユニットのディップスイッチの切り替えにより 5%単位で変更が可能です。		
湿度設定ヒステリシス	- 5% RH		
安全保護機能	1) ドレンパン高水位検知（運転停止 / 警報表示灯点灯） 2) 給水電磁弁リーク検知（運転停止 / 警報表示灯点灯） 3) ドレン排水用ポンプ排水異常検知（運転停止 / 警報表示灯点灯）		
保健衛生対策	定時乾燥機能（運転状況により自動的に加湿モジュールの強制乾燥を行います） *約 24 時間サイクルで加湿モジュールの強制乾燥を行い、臭気などの発生を予防します（約 1 時間で自動停止）。この場合、定時乾燥表示灯が点灯します。		
運転 / 停止	加湿器本体内部ヒューミディスタットの加湿信号により自動発停します。 また、任意の発停は「リモコン操作による発停」と「外部指令信号入力による遠方発停（外部指令制御の場合）」により行われ「後押し優先」となります。 *外部指令信号入力は「常時入力信号」と「瞬時入力信号」に対応しています。信号の種類に応じて加湿器本体コントロールユニットのディップスイッチ切替えが必要です（出荷時設定は常時入力信号）。		
外部信号出力	1) 運転信号出力：無電圧接点出力（a 接点、125V 3A 抵抗負荷）、電源表示灯または加湿表示灯と連動（出荷時設定は電源表示灯連動） 2) 警報信号出力：無電圧接点出力（a 接点、125V 3A 抵抗負荷）、自己保持		
リモコンスイッチ初期設定	加湿器本体とリモコンスイッチの接続時にアドレスの設定が必要となります。 *リモコンスイッチのオートアドレス機能により当該リモコンに接続されている本体接続台数を認識、設定します（リモコンスイッチの操作と表示灯の点滅回数で接続台数が確認できます）。		
オプション	ヒューミ付リモコン		
梱包内容	【加湿器本体梱包】		
	①加湿器本体	1 台	
②給水軟銅管（φ 6.35 × 0.4m、リングジョイント式、断熱材被覆付）	1 本		
③給水ストレーナ（T型、# 100、R1/2）	1 個		
④排水ホース（φ 30 × φ 25 × 0.2m、ホースバンド 2ヶ付）	1 本		
⑤施工要領書 / 取扱説明書	1冊		
	【リモコンスイッチ梱包】		
①リモコンスイッチ	1 個		
②初期設定操作説明書	1 部		

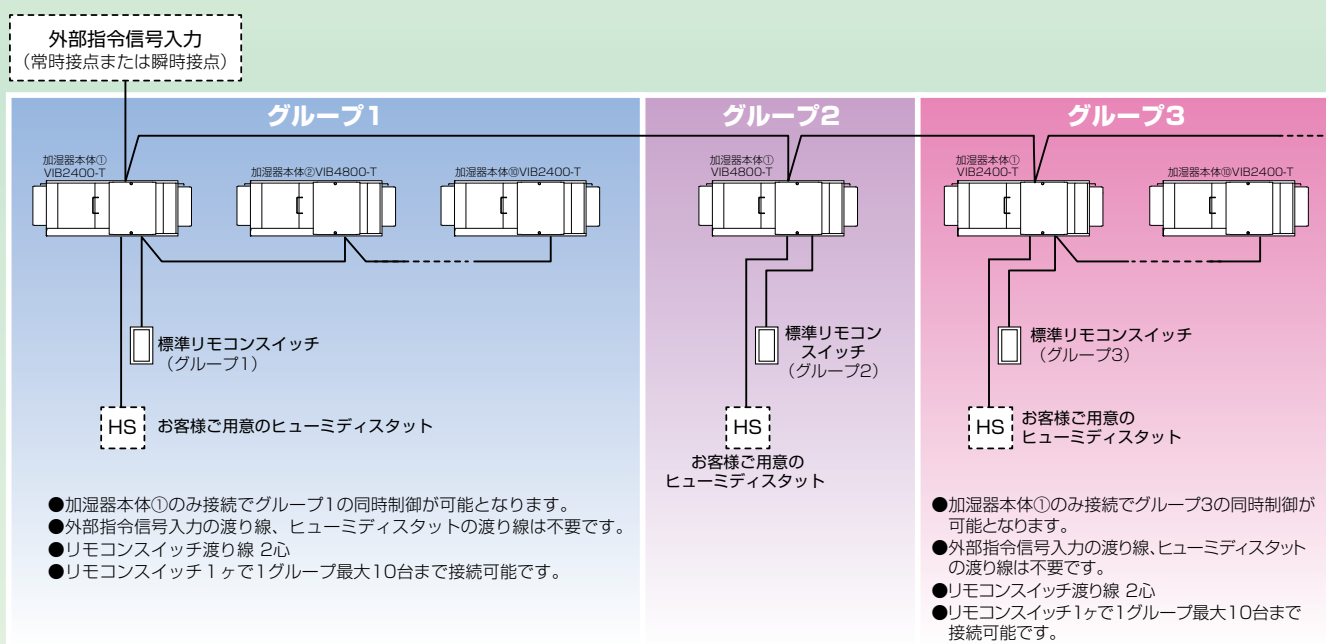
*無響室に設置した加湿器本体の真下 1.5m で計測した値です。

複数グループを外部指令信号入力(遠方発停)で一括制御する場合の結線例

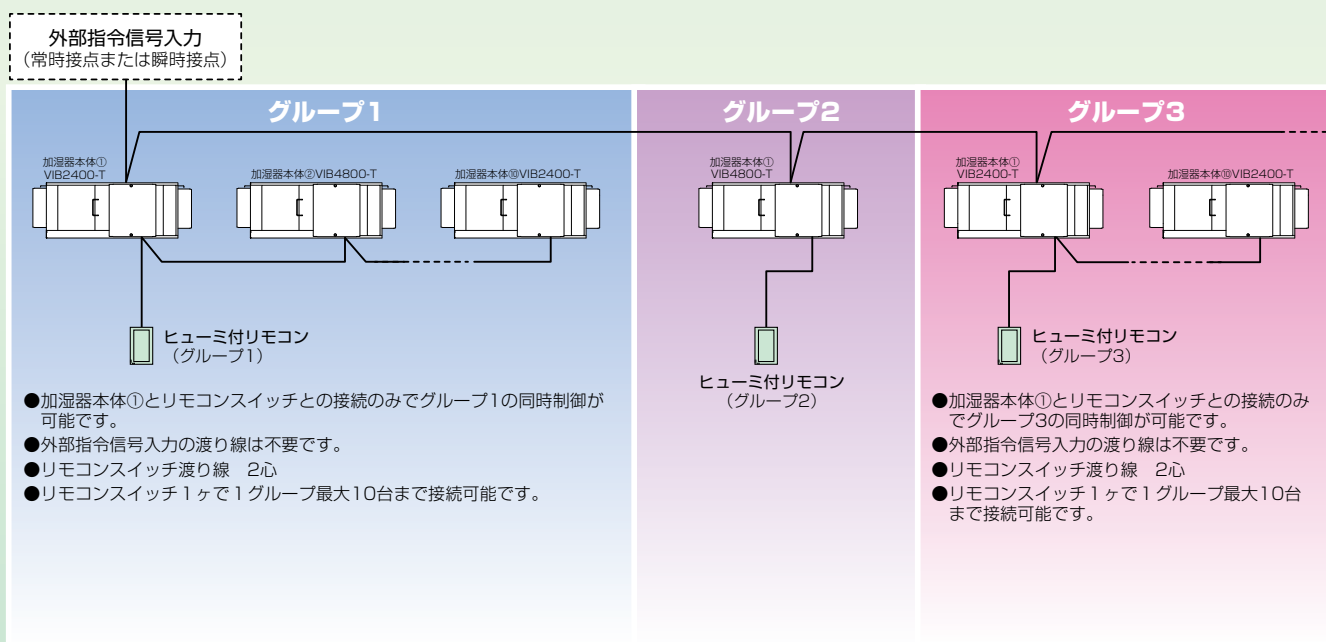
共通

- 必ず1グループに1つリモコンスイッチが必要です。リモコンスイッチ無しでの運転はできません。
- 外部指令信号入力は常時入力(2心×1本)または瞬時入力(2心×2本)、無電圧接点入力となり、各グループにおける加湿器本体①のみの結線となります。
- 加湿器本体コントロールユニットのディップスイッチで常時入力または瞬時入力を選択してください。なお、出荷時は常時入力の設定となっています。

■ VIB2400-T/VIB4800-T・標準リモコン、客先ご用意ヒューミディスタットによる結線例



■ VIB2400-T/VIB4800-T・ヒューミ付リモコンによる結線例



一括制御できるグループ数

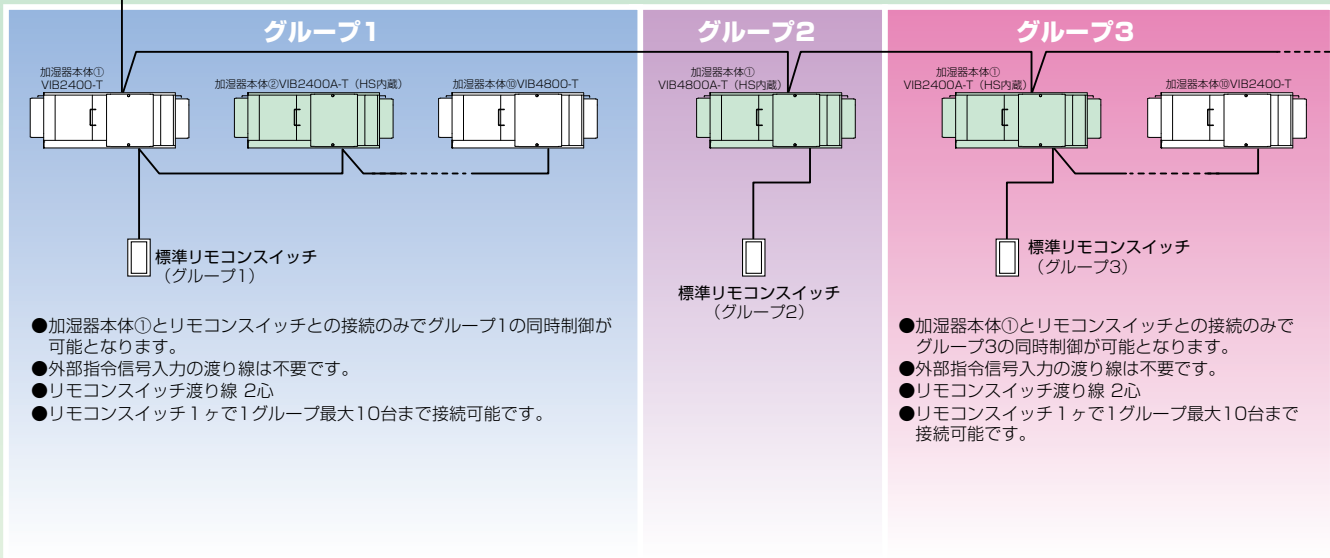
接続グループ数	外部指令信号入力の 接点容量
～ 50 グループ	1 A以上
51 グループ～ 100 グループ	1.5 A以上
101 グループ～ 200 グループ	3 A以上

外部指令 信号線	総配線長			
		1,000m	1,500 m	2,000m
	配線径	0.75mm ²	140 グループ	90 グループ
	1.25mm ²	200 グループ	160 グループ	115 グループ

■ VIB2400A-T/VIB4800A-T (加湿器本体内部ヒューミディスタット内蔵型)・標準リモコンによる結線例

外部指令信号入力
(常時接点または瞬時接点)

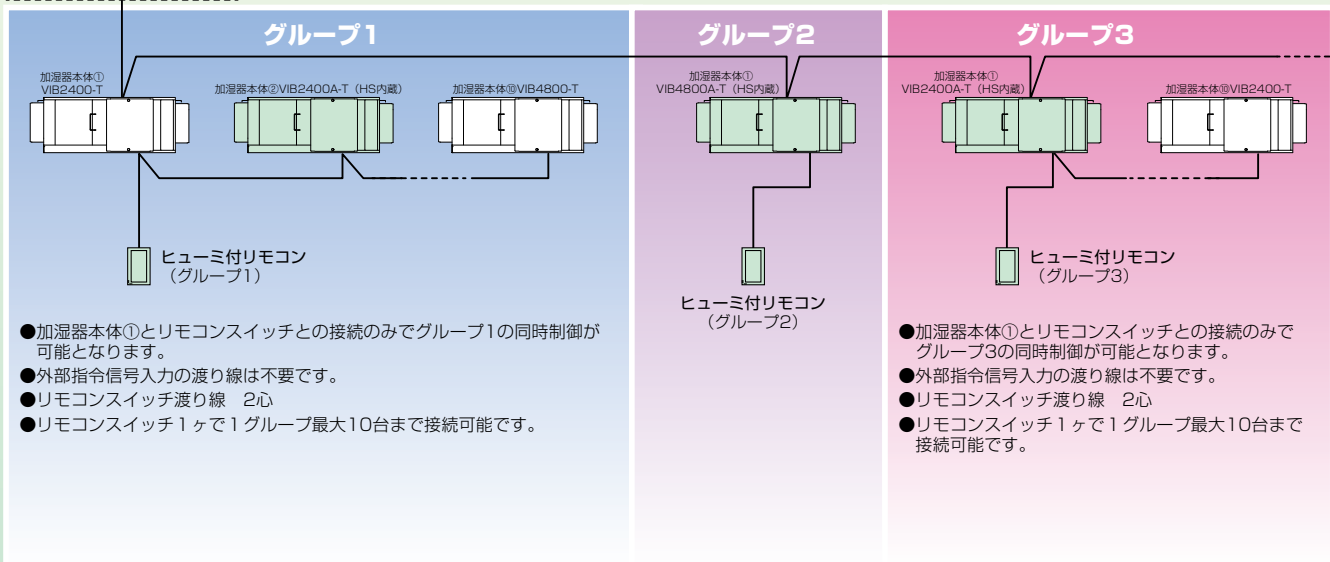
※VIB2400A-T/VIB4800A-Tは1グループに複数台使用可能ですが、別途設定が必要となります。



■ VIB2400A-T/VIB4800A-T (加湿器本体内部ヒューミディスタット内蔵型)・ヒューミ付リモコンによる結線例

外部指令信号入力
(常時接点または瞬時接点)

※VIB2400A-T/VIB4800A-Tは1グループに複数台使用可能ですが、別途設定が必要となります。





安全に関するご注意

- ご使用の前に、「取扱説明書」など製品添付の説明書類をよくお読みの上、正しくご使用ください。
- 本製品は、専門業者の管理のもとにご使用ください。
- 取付工事、電気工事は専門業者に依頼してください。
- 本製品は、定期的な保守点検作業が必要です。保守点検作業は、当社または専門業者にご相談ください。



ウェットマスター株式会社

本社営業本部 〒161-8531 東京都新宿区中落合 3-15-15 WM本社ビル TEL.03-3954-1101

本社保守・サービス営業本部 TEL.03-3954-1110

大阪支店 〒540-0024 大阪市中央区南新町 1-1-2 タイムスビル TEL.06-4790-6606

名古屋営業所 〒464-0858 名古屋市千種区千種 1-15-1 ルミナスセンタービル TEL.052-745-3277

仙台営業所 〒981-3133 仙台市泉区泉中央 3-27-7 TEL.022-772-8121

福岡営業所 〒812-0004 福岡市博多区榎田 2-1-10 TEL.092-471-0371

- 業務用・産業用各種加湿器
- 流量管理システム機器／エアロQシステム・カラムアイ

●製品の仕様は改良などのために予告なしに変更することがありますのでご了承ください。



東京本社
ISO14001:2015
認証取得



東京本社
ISO9001:2015
認証取得