

滴下浸透気化式加湿器

ダクト接続用、大容量型

WM-VDFタイプ

VDFタイプは本体を空調機や全熱交換器などにダクト接続し、気流を通過させることにより加湿を行う気化式加湿器です。



軽量化・小型化を実現

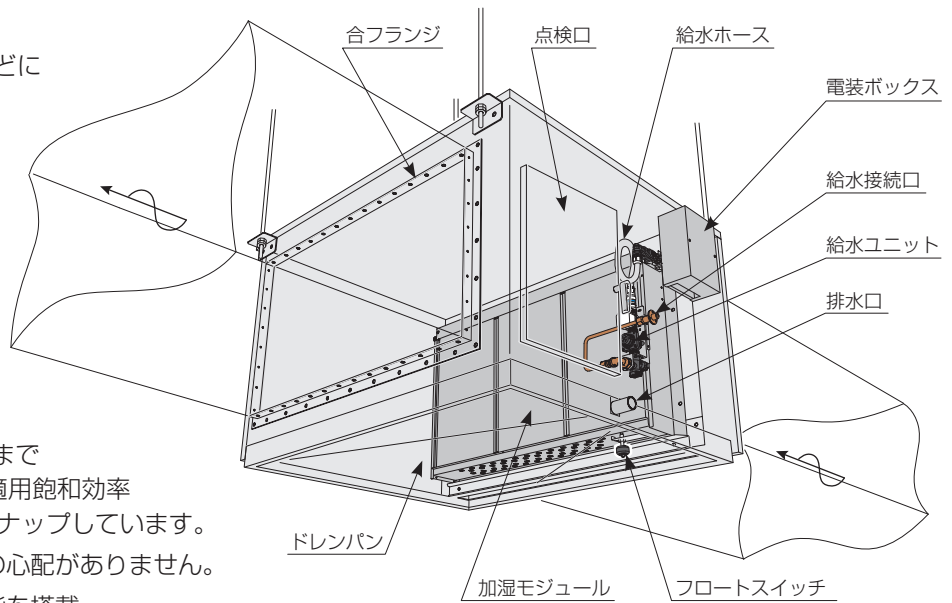
加湿能力は維持しつつ、従来品に比べ最大容積比約 75%、重量比約 80%と小型、軽量化したことで、より省スペースでの設置が可能となりました。

メンテナンス性を向上

工具レスでメンテナンスが行える設計のため天吊設置でも安心。ローレット付ビスにより加湿モジュールの脱着が簡便化、給水ユニットへフラッシングバルブ、ストレーナを標準搭載し、ドレンパン上で安全に作業が行えます。

ダクト接続型 WM-VDF タイプは ...

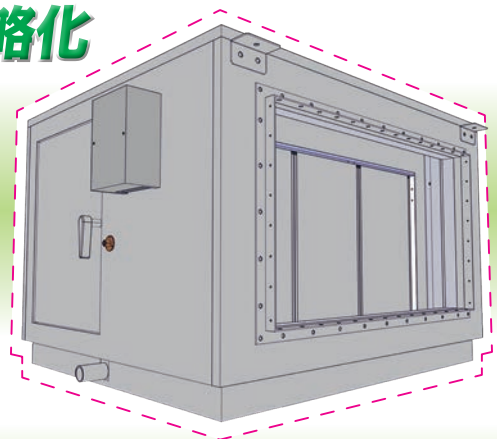
- VDFタイプは、本体を天井内や機械室などに天吊または床置で取り付け、パッケージエアコン・全熱交換器などの吹出後にダクト接続して気流を通過させることにより加湿を行う気化式加湿器です。
- 加湿器本体は、加湿モジュール・給水ユニット・本体内配管・ドレンパン・断熱材・電装ボックスがあらかじめセットアップされており、現場での面倒な組立作業を行う必要がなく施工が容易です。
- 処理風量 4,000m³/h ~ 26,000m³/h までの中・大型パッケージエアコンに適合。適用飽和効率 55%、73%、80%の3タイプをラインナップしています。
- 気化式加湿器ですので、ダクト内の結露の心配がありません。
- ドレンパン高水位検知による運転停止機能を搭載。
- 「運転」およびドレンパン高水位時の「警報」を外部信号（無電圧）として取り出せます。
- 消費電力は7W（オプションのステップ制御仕様の場合は14W）と僅少です。
- 水処理は不要。水道水でご使用いただけます。
- 加湿モジュールは後のメンテナンスや交換を考慮し、工具レスで本体フレームから取り外すことができる構造です。



加湿器本体の小型・軽量化、内蔵加湿器の構造変更により 施工・メンテナンス作業を大幅に簡略化

1

従来品 VDC タイプに比べ、容積比約 75%、重量比約 80% と小型・軽量化。より省スペースな設置が可能になりました。



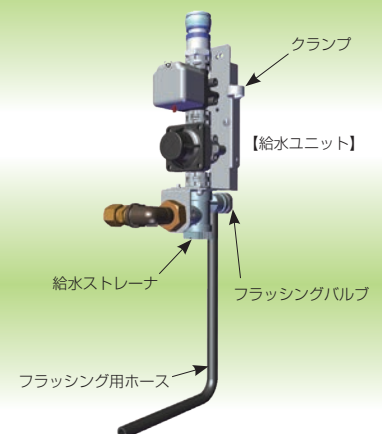
2



給水ヘッダケースの固定にローレット付ビス、給水ホースにはワンタッチジョイントを採用。加湿モジュールの取り外しが工具レスで行えます。

3

給水ユニットに「フラッシングバルブ（ホース付）」と「給水ストレーナ」を内蔵。加湿シーズンインの加湿器点検、メンテナンスが簡単に行えます。



仕様

機種・型式	滴下浸透気化式加湿器 VDF (ダクト接続用、大容量型)		
基本型番	VDF50	VDF70	VDF80
加湿モジュール奥行寸法	50mm	80mm	100mm
適用飽和効率 ^{*1}	1 ~ 55%	56 ~ 73%	74 ~ 80%
圧力損失	選定計算書参照		
定格電源	単相 AC200V 50/60Hz		
定格消費電力	7W		
本体塗装色	グレー系 (近似色マンセル N-7、焼付塗装)		
電圧許容範囲	±10% 以内		
使用条件	周囲温湿度	5 ~ 40℃ (凍結しないこと)、80%RH 以下	
	入口空気温度	5 ~ 60℃	
	給水水质	水道法水质基準に準ずる飲料水 ^{*2}	
	給水圧力、温度	0.08 ~ 0.75MPa、5 ~ 30℃	
安全保護機能	ドレンパン高水位検知 (運転停止、警報信号出力)		
外部信号出力	1) 運転信号出力: 無電圧接点出力 (a 接点、250V 3A 抵抗負荷) 2) 警報信号出力: 無電圧接点出力 (a 接点、250V 3A 抵抗負荷)、自己保持		
梱包内容	【加湿器本体梱包】 ①加湿器本体..... 1台 ②給水軟銅管 (φ10 × 1m) 1本 ③給水接続継手 (R1/2) 1個 ④リングナット、真鍮リング (給水軟銅管接続用) 各2個 ⑤施工要領書 / 取扱説明書類..... 一式		
オプション	1) 床置仕様 2) 屋外設置仕様 3) 分割搬入仕様 4) ステップ制御仕様 (左右ステップのみ)		

※ 1: 適用飽和効率は、基本型番に対する適用範囲を表します。各基本型番の最大飽和効率は加湿器面風速 2.5m/s 時の値を表し、使用条件により異なります。

※ 2: 加湿器に使用する供給水は、必ず水道法に定められた水道法水质基準に適合した飲料水をご使用ください (上水道の使用を推奨します)。飲料水の水质基準を満足した水でも、地下水・井戸水・地下水を利用した専用水道・工業用水を利用した水の使用は、その含有成分の影響で早期のスケール発生やスケール飛散が生じる場合がありますのでご注意ください。また、軟水器処理水および軟水器処理水と地下水・井戸水・地下水を利用した専用水道・工業用水との混合水は使用しないでください。軟質のスケールが析出し、飛散することがあります。

* 本加湿器は受注生産品です。

型番表記について

共通
①
②
③

①	基本型番表記部	目安となる飽和効率	VDF50 : 1 ~ 55% VDF70 : 56 ~ 73% VDF80 : 74 ~ 80%
②	詳細仕様区分表記部	最大処理風量区分	処理風量範囲上限値を表します。 数値 × 1000 (m ³ /h) が最大処理風量値 例) ②=10 ⇒ 10 × 1000=10000 (m ³ /h)
③	オプション区分表記部	オプション仕様	V : 床置仕様 O : 屋外設置仕様 D : 分割搬入仕様 S : ステップ制御仕様 表記無し : 標準仕様

なぜダクトでの加湿が必要なのか

設備用パッケージエアコン（床置ダクトタイプ）と組み合わせる加湿器を考えた場合、設置スペースを必要としないのはパッケージエアコン内への組込です。

その加湿方式には蒸発皿式（蒸気式）や水スプレー式など様々ありますが、昨今は気化式が採用されるケースが顕著といえます。その理由として、「省スペース」、「低消費電力」、「水処理不要」、「メンテナンス性の良さ」等の利点があげられますが、一方で肝心の加湿能力についての不満やトラブルが増えていることも事実です。

「気化式加湿器は湿度がのらない」という評価や先入観は、「設計時における選定上の確認不足」が原因になっていることがあります。

なぜ気化式加湿器で加湿不足が起こるのか。そのキーワードは「**飽和効率**」と「**空調機の運転モード**」です。

気化式の特徴をとらえ、前述のキーワードを考慮に入れることで、確実な加湿を行うことが可能になります。

飽和効率とは？

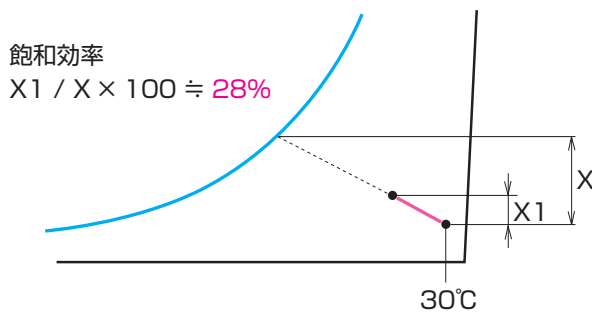
飽和効率とは、加湿による空気の状態変化の中で、相対湿度100%に至るまで、どこまで加湿できるのかを表す目安となるものです。

必要飽和効率が低ければ容易に加湿することができますが、必要飽和効率が高くなるほど加湿は難しくなり、また、加湿器の種類が限定されます。空調機組込型の加湿器の場合、**加湿器選定の際には加湿負荷（必要加湿量）を把握するだけでなく、どれだけの飽和効率が必要であるかを把握することも重要なポイントになります。**

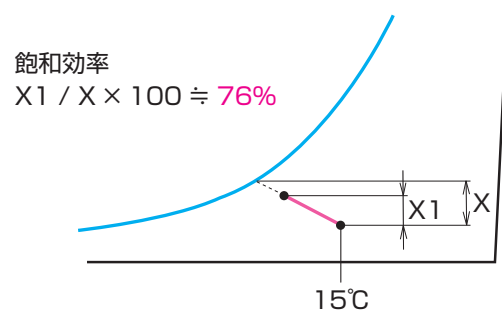
同じ加湿量を必要とする場合、空気の温度が低くなると加湿は難しくなり、高い飽和効率が必要となります。気化式において、暖房運転で30℃・20%RHの空気10,000m³/hに20kg/hの加湿を行う場合、必要な飽和効率は30%弱（図-1）ですが、送風運転で空気温度が15℃になった場合と同じ量の加湿を行うために必要な飽和効率は80%近くまで上昇します（図-2）。

このように必要加湿量は同じであっても、必要飽和効率によって適用できる加湿器が異なります。**必要飽和効率が高い場合には、適用飽和効率が高い加湿器を選定することが必要となります。**

（図-1）暖房運転での必要飽和効率



（図-2）送風運転での必要飽和効率



空調機の運転モードについて

パッケージエアコンと加湿器の連動を行う場合、エアコンメーカーに用意されているオプション基板を用いることがあります。これら基板の標準的な動作条件は、「暖房モードの暖房運転時」にのみ運転信号（200V出力や無電圧接点信号）を出力するもので、「暖房モードの送風運転時」には運転信号が出力されません。近年のビルでは、気密性の向上やOA機器による室内発生顕熱の上昇によって、冬季においても冷房負荷が発生することが多く、パッケージエアコンは送風運転を行うことが増えています。このことにより加湿が必要な場合においても、連動がとられないため加湿器が動作していないことが多々あります。

仮に送風運転時を見越して高い適用飽和効率の機器を選定・取付していても、必要な時に運転ができないのでは意味がありません。

エアコンメーカー用意のオプション基板^{*1}には送風運転時においても連動がとれる場合もあり、実際の運用条件を見越した適切な機器設定および自動制御工事が重要です。

加湿不足を招かないために

気化式加湿器で加湿不足を招かないためには、以下の2点が重要になります。

- **加湿にとって最も条件の悪いパターンを想定し、必要飽和効率を確認のうえ適切な型番選定を行うこと**
- **暖房 / 送風運転に関わらず、確実に加湿器が運転できる制御を施すこと**

この2つの決まりごとを守れば、ダクト接続タイプの気化式で確実な加湿を行うことが可能です。

*1：パッケージエアコン連動用のオプション基板の動作は、メーカーによって仕様異なります。予めご確認ください。

ダクト接続加湿とパッケージエアコン組込加湿の違い

パッケージ組込型気化式加湿器の適用飽和効率は概ね 30%^{※2} まで
ダクト接続型 WM-VDF タイプの適用飽和効率は最大 80% まで

気化式加湿器は、水分と気流の接触面積が大きく、接触時間が長いほど加湿量は増えます。そのため、気化式加湿器の加湿モジュールの面積が大きくかつ厚みがあるほど、高い加湿能力（＝高い飽和効率）を得ることができます。

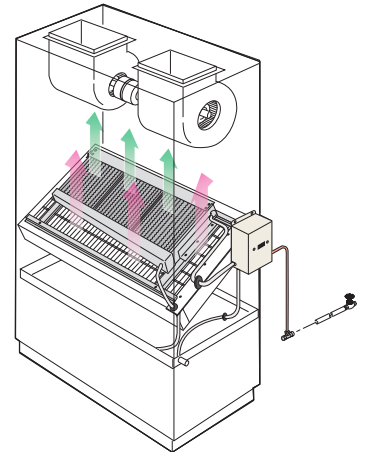
パッケージエアコンの機内は大変狭く、気化式加湿器を組み込むためのスペースが確保できず、薄く小さい加湿モジュールしか設置することができません。定量的に表すと、およそ 5～30% 程度の飽和効率までしか対応できません。

これに対し、ダクト接続型 WM-VDF タイプは、気化式加湿器として必要な機能がアッセンブルされており、処理風量ごとに必要飽和効率に応じた加湿モジュールを選定することが可能で、最大 80% の飽和効率にまで対応可能です。

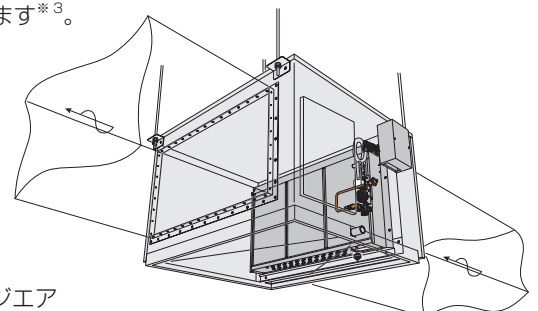
この適用飽和効率の違いが、パッケージエアコン組込型とダクト接続型での気化式加湿器による加湿の大きな違いであり、特に外気処理系統での気化式加湿器を検討する場合は、最低でも 66% 以上の飽和効率が必要になるため、ダクト接続型での加湿を検討する必要があります^{※3}。

※2：パッケージエアコンのメーカー・型番によっては 30% 以上の飽和効率に対応できる場合や、より低い適用飽和効率の気化式加湿器しか組み込めない場合があります。

※3：室内条件 22℃・40%RH、外気条件 0℃・50%RH における全外気パッケージエアコンへの加湿の場合で、加湿器入口空気温度が 30℃ の場合の値です。



飽和効率 30% まで



飽和効率 80% まで

全外気パッケージエアコンにおける注意点

●加湿器能力の決定のために

全外気パッケージエアコンでは、吹出温度制御が基本であり、その温度はパッケージエアコン本体で設定されるため、

$$\text{加湿器入口温度} = \text{設定吹出温度}$$

となります。

この吹出温度に基づけば、必要な飽和効率を求めることも容易となります。

仮に 20℃、25℃、30℃ の吹出温度の場合に必要な飽和効率は下記図の通りです。

20℃ 吹出に見られるように、低すぎる吹出温度設定では、加湿不足となるばかりか吹出温度が極端に下がるため注意が必要です。

●中間期での注意点

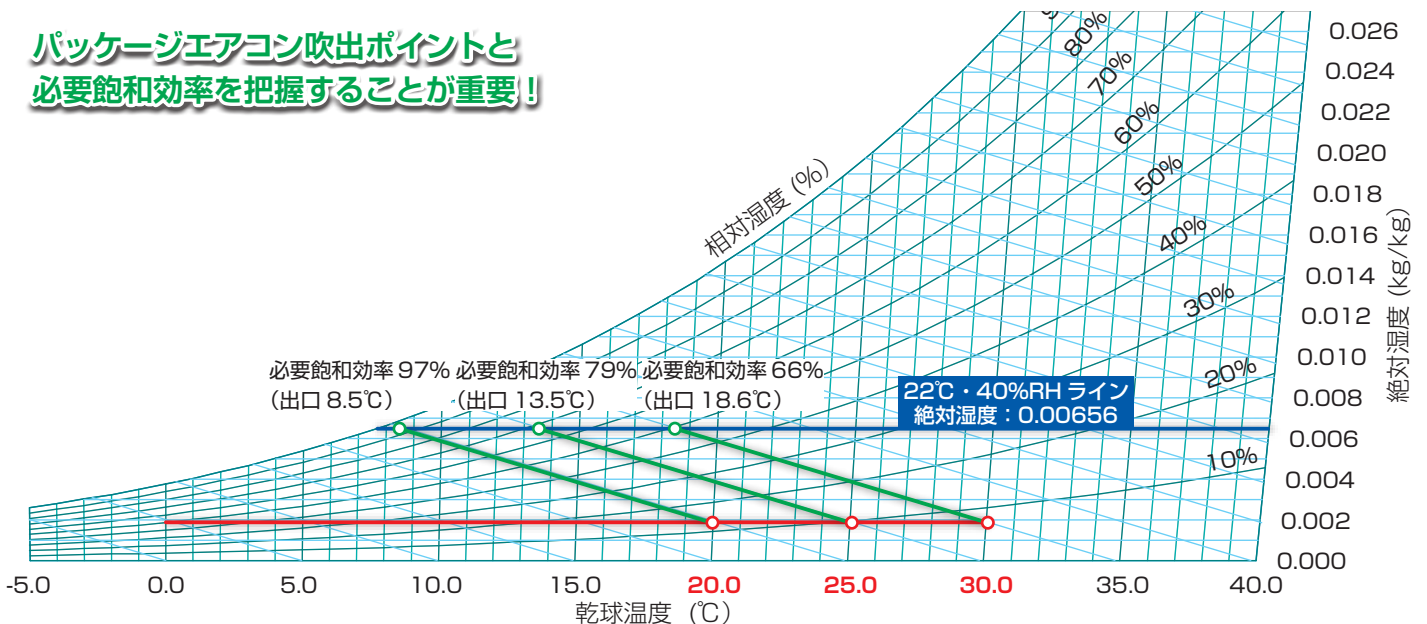
全外気パッケージエアコンの使用限界温度によって、外気温度が一定の温度を超えると暖房運転が行えない場合があります。

中間期等でも加湿が必要な系統の場合は、パッケージとの連動だけではなく、空調システム全体で計装を組み対応する必要があります。

いずれの場合においても、具体的な運用イメージのもと空気線図を引き、必要な飽和効率を確認することが重要です。

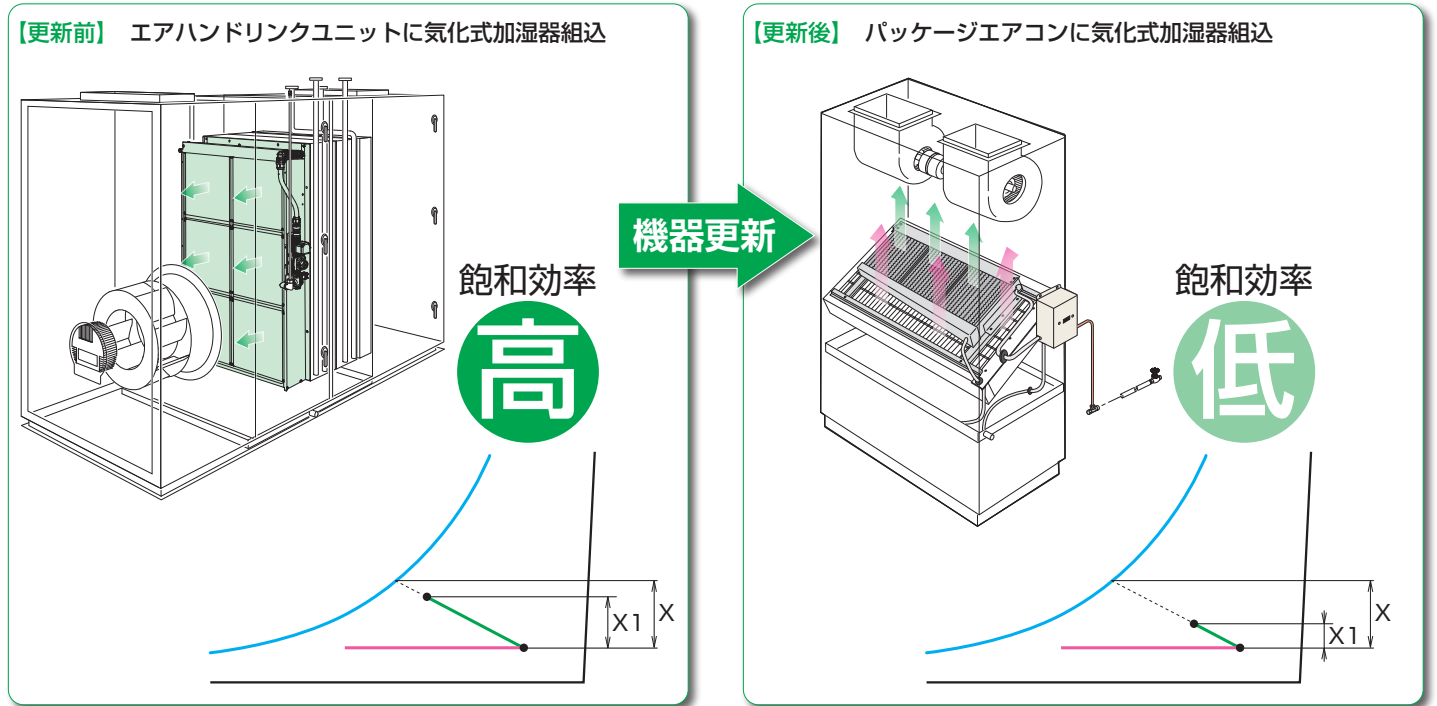
※ より多くの加湿量を必要とする場合は「てんまい加湿器」など室内別設置の加湿器の併用をお勧めいたします。

パッケージエアコン吹出ポイントと必要飽和効率を把握することが重要！

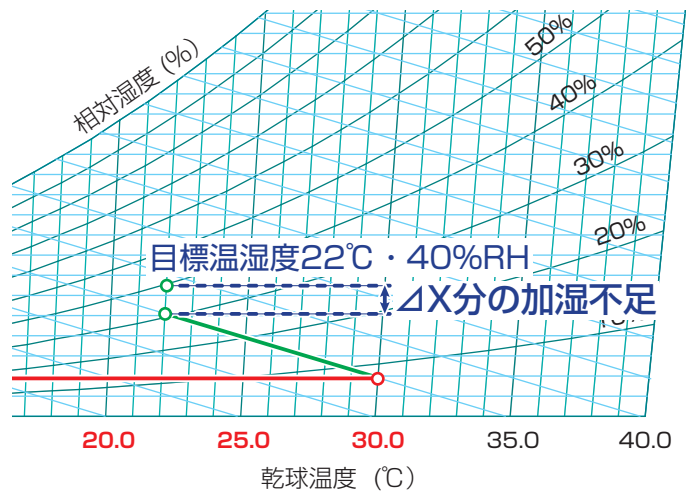


空調機器更新時に見られる加湿不足の要因

近年、空調方式の空冷化が進み、全外気エアハンドリングユニットから全外気パッケージエアコンへ更新されるケースが増えています。この空調機更新において散見される気化式加湿での加湿不足の代表例として、以下の事例が挙げられます。



全外気エアハンドリングユニットはRA（還気）を利用しないため外気による加湿負荷が大きくなります。この加湿負荷を満足するため、一般的に気化式加湿器は加湿モジュールの奥行寸法が厚い、高飽和効率タイプが選定されます。一方、全外気パッケージエアコンでは加湿器を組み込むためのスペース確保が難しいため、適合する加湿器の加湿モジュール奥行寸法は薄くなり、求められる飽和効率を満足することは難しくなります。これにより機器更新時に空調機の冷暖房能力は満足するものの、スペースの問題から加湿能力を満足する加湿器が組み込みできないという事象が発生します。また、全外気パッケージエアコンの場合、外気負荷を処理するために、吹出温度制御が基本になりますが制御上、加湿不足となるケースがあります。右の空気線図は全外気空調（外気負荷のみの処理）を想定し、加湿後空気温度 22℃のパターンで加湿不足となるものをシミュレーションしたものです。



加湿不足を招かないためには

必要飽和効率を確認し、検討される外気処理空調機に組み込み可能な加湿器の飽和効率を確認することが大切です。全外気処理ではなく必要飽和効率が高い場合にはパッケージエアコン組込加湿器で加湿を満足することが可能ですが、全外気処理の場合、必要飽和効率が高くなるのが想定されるため、SA（給気）側ダクト途中で飽和効率の高いダクト接続型気化式加湿器 WM-VDF タイプでの加湿をお勧めいたします。それ以上の加湿量を必要とする場合、各部屋に「てんまい加湿器」などの室内直接加湿器との併用をお勧めいたします。

※パッケージエアコンのメーカー・型番によっては、30%以上の飽和効率に対応できる場合や、より低い適用飽和効率の気化式加湿器しか組み込めない場合があります。

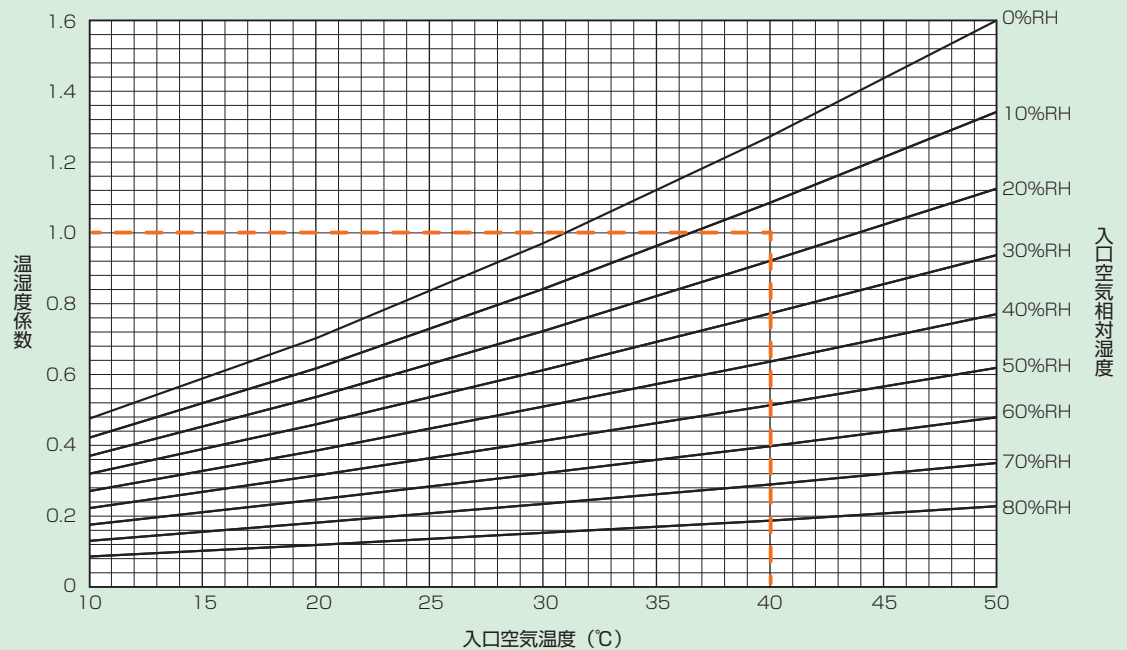
加湿能力

- VDFタイプは、加湿器入口空気の温湿度及び処理風量により加湿能力が変動します。設計条件が弊社標準能力条件（40℃・15% RH 入口、および各型番の最大処理風量）と異なる場合には、下記の手順で加湿能力を算出してください。
- 設計処理風量が、各型番の最大処理風量を超えないようにしてください。なお、最大処理風量は同一でも加湿器型番によって加湿能力と圧力損失が異なります。
- 処理風量・加湿能力が適合しても、空調機の送風能力によっては、許容圧力損失を満足できない場合があります。ご不明な点はお問合せください。

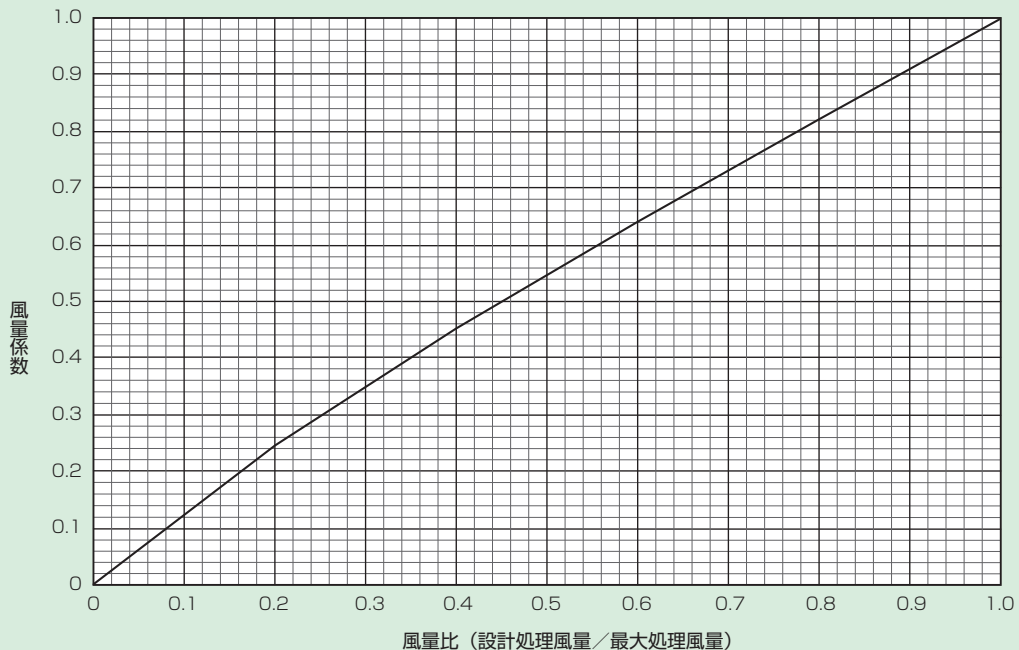
■ 加湿能力の算出手順

- ① P.8 の能力表から設計処理風量と加湿器の最大処理風量と比較し、「設計処理風量 ≤ 最大処理風量」となる型番グループを選択します。
- ② 選択した型番グループの標準加湿能力を確認します。（VDF50・VDF70・VDF80 の全 3 型番の加湿能力を確認）
- ③ 下記の温湿度係数線図から加湿器入口条件に応じた温湿度係数を読み取ります。
- ④ 風量比（設計処理風量 / 選択した型番の最大処理風量）を計算し、下記の風量係数線図から風量比に応じた風量係数を読み取ります。
- ⑤ 加湿能力 (kg/h) は、②×③×④となります。
- ⑥ VDF50・VDF70・VDF80 の 3 型番いずれかから必要加湿量を満足できる型番を選択し、圧力損失を能力表より確認します。

■ 温湿度係数線図



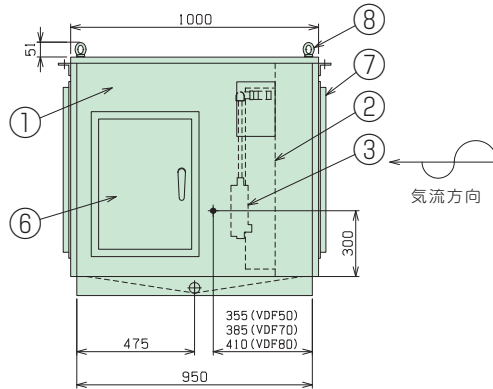
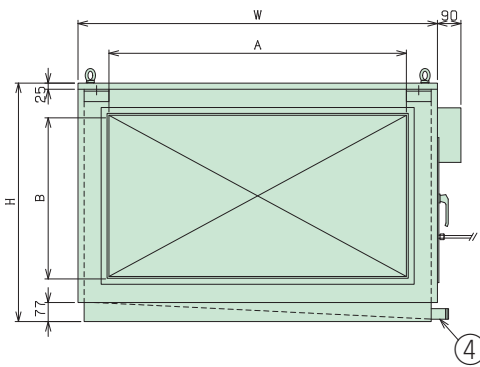
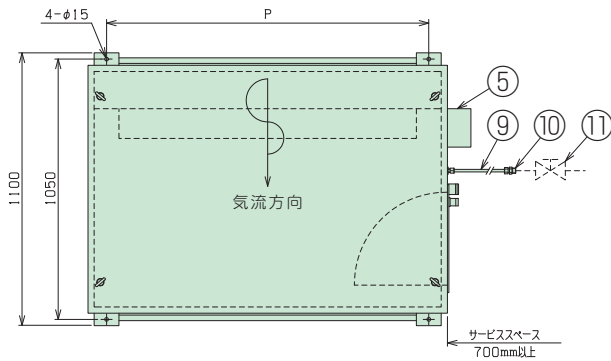
■ 風量係数線図



外形図

処理風量 4,000 ~ 20,000m³/h 標準仕様

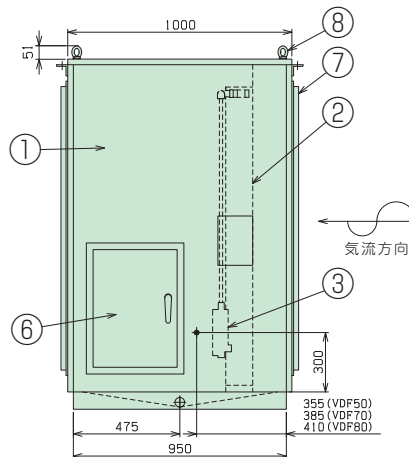
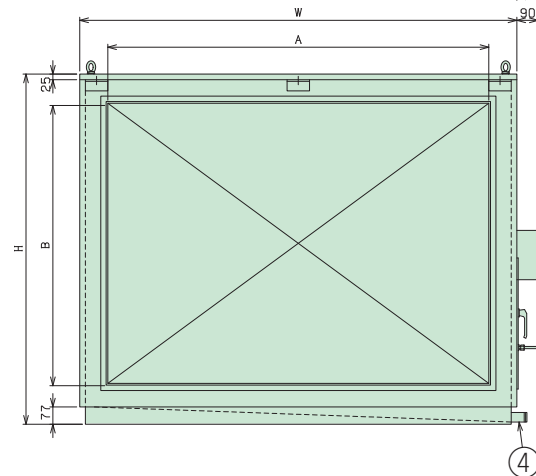
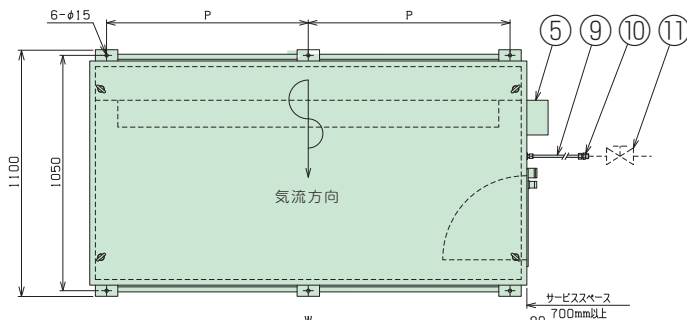
※本外形図は右勝手を示します



No	部品名称	仕様
①	ケーシング	骨格：L40 × 40 × 3/5 外板：鋼板 t1.2 焼付塗装 ドレンパン：SUS304 t1.5 断熱材：グラスウール t25 (表面ガラスクロス貼)
②	加湿モジュール	HS ファイバー (抗菌仕様)
③	給水ユニット	逆止弁付ストレーナ・減圧弁・給水用電磁弁
④	排水口	R1・1/4 (32A) SUS304
⑤	電装ボックス	鋼板 焼付塗装
⑥	点検口	375 × 525
⑦	合フランジ	L30 × 30 × 3
⑧	搬入用アイボルト	M12 × 4
⑨	給水軟銅管	φ10 × 1m
⑩	給水接続継手	R1/2 (15A) C3604B
⑪	給水サービス弁	客先ご用意

処理風量 22,000 ~ 26,000m³/h 標準仕様

※本外形図は右勝手を示します



No	部品名称	仕様
①	ケーシング	骨格：L40 × 40 × 5 外板：鋼板 t1.2 焼付塗装 ドレンパン：SUS304 t1.5 断熱材：グラスウール t25 (表面ガラスクロス貼)
②	加湿モジュール	HS ファイバー (抗菌仕様)
③	給水ユニット	逆止弁付ストレーナ・減圧弁・給水用電磁弁
④	排水口	R1・1/4 (32A) SUS304
⑤	電装ボックス	鋼板 焼付塗装
⑥	点検口	375 × 525
⑦	合フランジ	L30 × 30 × 3
⑧	搬入用アイボルト	M12 × 4
⑨	給水軟銅管	φ10 × 1m
⑩	給水接続継手	R1/2 (15A) C3604B
⑪	給水サービス弁	客先ご用意

能力表

型番	標準加湿能力 (kg/h)	最大処理風量 (m ³ /h)	飽和効率 (%)	圧力損失 (Pa)	寸法 (mm)					運転時質量 (kg)
					W	H	A	B	P	
WM-VDF50-04	20.6	4,000	53	44	950	812	700	500	800	149
WM-VDF70-04	27.7		71	62						155
WM-VDF80-04	30.6		78	76						160
WM-VDF50-05	25.9	5,000	53	43	1150	812	900	500	1000	162
WM-VDF70-05	34.8		71	59						169
WM-VDF80-05	38.3		78	72						176
WM-VDF50-06	30.6	6,000	52	48	1250	812	1000	500	1100	169
WM-VDF70-06	41.3		70	67						177
WM-VDF80-06	45.6		78	83						184
WM-VDF50-07	36.3	7,000	53	43	1350	887	1100	600	1200	194
WM-VDF70-07	48.7		71	59						204
WM-VDF80-07	53.6		78	73						213
WM-VDF50-08	41.3	8,000	53	44	1350	962	1100	650	1200	204
WM-VDF70-08	55.5		71	61						215
WM-VDF80-08	61.2		78	75						225
WM-VDF50-09	46.2	9,000	53	46	1450	962	1200	650	1300	213
WM-VDF70-09	62.2		71	64						225
WM-VDF80-09	68.6		78	79						235
WM-VDF50-10	51.3	10,000	52	46	1450	1037	1200	750	1300	220
WM-VDF70-10	69.1		71	64						234
WM-VDF80-10	76.2		78	79						245
WM-VDF50-12	61.5	12,000	52	46	1550	1112	1300	800	1400	240
WM-VDF70-12	82.8		71	65						256
WM-VDF80-12	91.4		78	80						270
WM-VDF50-14	71.8	14,000	52	46	1650	1187	1400	900	1500	257
WM-VDF70-14	96.7		71	64						275
WM-VDF80-14	107		78	79						291
WM-VDF50-16	82.4	16,000	53	45	1750	1262	1500	950	1600	314
WM-VDF70-16	111		71	63						336
WM-VDF80-16	122		78	77						353
WM-VDF50-18	93.1	18,000	53	43	1850	1337	1600	1050	1700	321
WM-VDF70-18	125		71	60						346
WM-VDF80-18	138		78	74						366
WM-VDF50-20	103	20,000	53	46	1850	1412	1600	1100	1700	347
WM-VDF70-20	138		71	64						372
WM-VDF80-20	152		78	79						390
WM-VDF50-22	114	22,000	53	44	1850	1562	1600	1250	850	367
WM-VDF70-22	153		71	61						396
WM-VDF80-22	168		78	75						421
WM-VDF50-24	123	24,000	52	46	1950	1562	1700	1250	900	382
WM-VDF70-24	166		71	64						412
WM-VDF80-24	183		78	78						438
WM-VDF50-26	133	26,000	52	47	1950	1637	1700	1350	900	391
WM-VDF70-26	179		70	66						423
WM-VDF80-26	198		78	81						451

※標準加湿能力、飽和効率、圧力損失は加湿器入口温湿度 40℃・15%RH、最大処理風量時の値です。

実際のVDFタイプ選定例

選定例① 床置パッケージエアコンの2次側に接続

■選定条件

- ・室内空気条件：22℃ DB・50%RH
- ・外気条件：0℃ DB・50%RH
- ・空調機全風量：5,000m³/h
- ・外気取入量：2,500m³/h
- ・暖房能力：20kW
- ・必要加湿量：19.0kg/h

■能力確認

- ①最大処理風量 5,000m³/h の型番グループを確認。(設計処理風量 ≤ 最大処理風量)
- ②条件より加湿器入口空気条件を確認。(図-1 参照・22.9℃ DB・29.2% RH)
- ③ P.6 温湿度係数線図から 22.9℃ DB・29.2% RH の係数 (0.5) を読み取る。
- ④ P.6 風量係数線図から風量比 1.0 (5,000/5,000) の時の風量係数 (1.0) を読み取る。
- ⑤上記①で確認した各型番の標準加湿量と③④の係数を使い加湿能力を算出。

$$\begin{aligned} \text{WM-VDF50-05} &: 25.9\text{kg/h} \times 0.5 \times 1.0 = 13.0\text{kg/h} \\ \text{WM-VDF70-05} &: 34.8\text{kg/h} \times 0.5 \times 1.0 = 17.4\text{kg/h} \\ \text{WM-VDF80-05} &: 38.3\text{kg/h} \times 0.5 \times 1.0 = 19.2\text{kg/h} \end{aligned}$$

- ⑥必要加湿量を満足できる型番 **WM-VDF80-05** を選択。

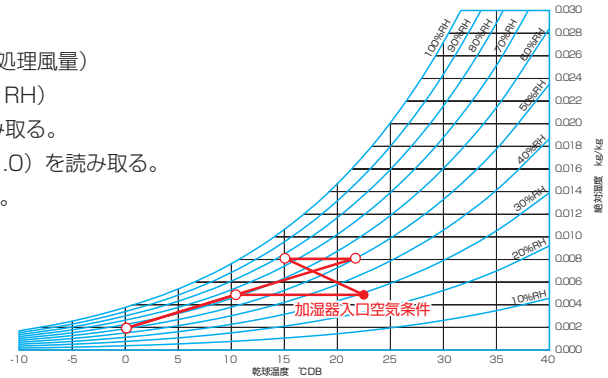


図-1

選定例② 全熱交換ユニットの2次側に接続

■選定条件

- ・室内空気条件：22℃ DB・40% RH
- ・外気条件：0℃ DB・50%RH
- ・空調機全風量：6,500m³/h
- ・外気取入量：6,500m³/h
- ・熱交換効率：65%
- ・必要加湿量：12.7kg/h

■能力確認

- ①最大処理風量 7,000m³/h の型番グループを確認。(設計処理風量 ≤ 最大処理風量)
- ②条件より加湿器入口空気条件を確認。(図-2 参照・14.3℃ DB・48.7% RH)
- ③ P.6 温湿度係数線図から 14.3℃ DB・48.7% RH の係数 (0.27) を読み取る。
- ④ P.6 風量係数線図から風量比 0.93 (6,500/7,000) の時の風量係数 (0.93) を読み取る。
- ⑤上記①で確認した各型番の標準加湿量と③④の係数を使い加湿能力を算出。

$$\begin{aligned} \text{WM-VDF50-07} &: 36.3\text{kg/h} \times 0.27 \times 0.93 = 9.1\text{kg/h} \\ \text{WM-VDF70-07} &: 48.7\text{kg/h} \times 0.27 \times 0.93 = 12.2\text{kg/h} \\ \text{WM-VDF80-07} &: 53.6\text{kg/h} \times 0.27 \times 0.93 = 13.4\text{kg/h} \end{aligned}$$

- ⑥必要加湿量を満足できる型番 **WM-VDF80-07** を選択。

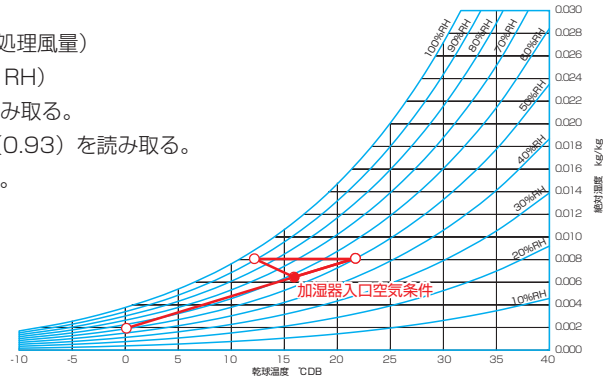


図-2

選定例③ 室内循環加湿での使用

■選定条件

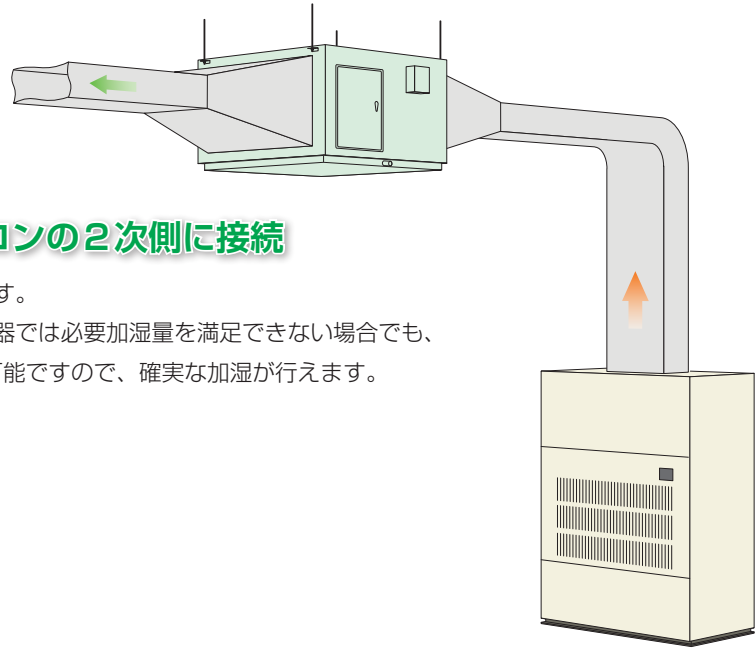
- ・室内空気条件：22℃ DB・50% RH
- ・循環風量：3,700m³/h
- ・必要加湿量：3.1kg/h

■能力確認

- ①最大処理風量 4,000m³/h の型番グループを確認。(設計処理風量 ≤ 最大処理風量)
- ②室内循環のため、加湿器入口空気条件を室内空気条件とする。(22.0℃ DB・50.0% RH)
- ③ P.6 温湿度係数線図から 22.0℃ DB・50.0% RH の係数 (0.34) を読み取る。
- ④ P.6 風量係数線図から風量比 0.93 (3,700/4,000) の時の風量係数 (0.93) を読み取る。
- ⑤上記①で確認した各型番の標準加湿量と③④の係数を使い加湿能力を算出。

$$\begin{aligned} \text{WM-VDF50-04} &: 20.6\text{kg/h} \times 0.34 \times 0.93 = 6.5\text{kg/h} \\ \text{WM-VDF70-04} &: 27.7\text{kg/h} \times 0.34 \times 0.93 = 8.7\text{kg/h} \\ \text{WM-VDF80-04} &: 30.6\text{kg/h} \times 0.34 \times 0.93 = 9.7\text{kg/h} \end{aligned}$$

- ⑥必要加湿量を満足できる型番 **WM-VDF50-04** を選択。

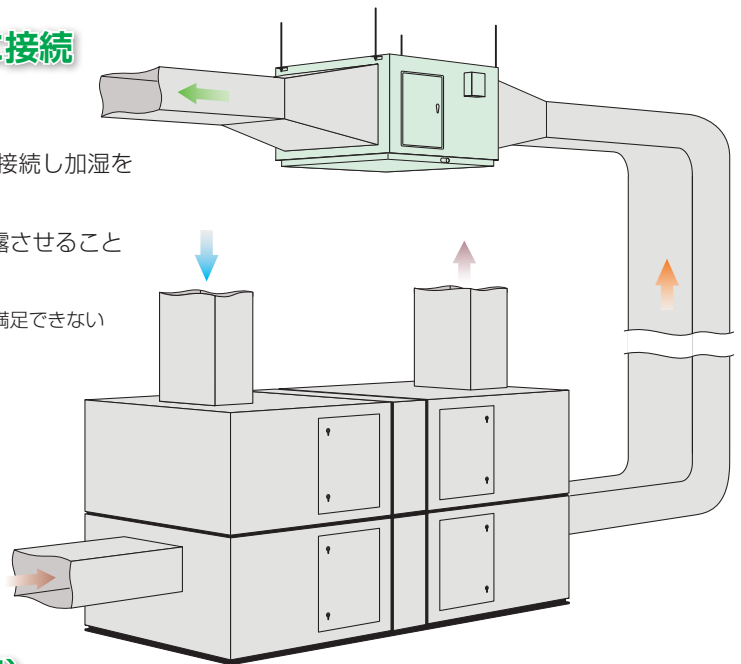


使用例① 床置パッケージエアコンの2次側に接続

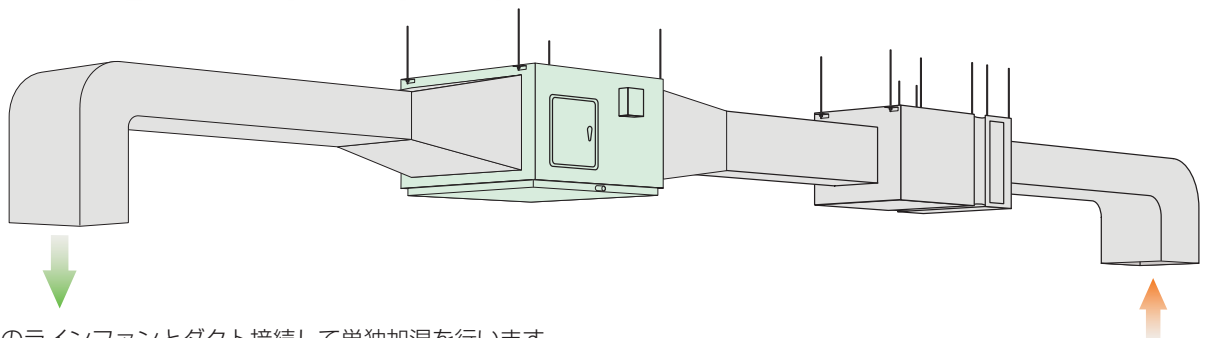
- パッケージエアコンと接続し加湿を行います。
- 外気処理用途などパッケージ内組込の加湿器では必要加湿量を満足できない場合でも、VDFタイプなら高い飽和効率への対応が可能ですので、確実な加湿が行えます。

使用例② 全熱交換ユニットの2次側に接続

- 処理風量の大きい全熱交換ユニットのSA側ダクトに接続し加湿を行います。
 - 全熱交換後の低温空気加湿を行ってもダクト内を結露させることはありません。
- ※室内条件によっては、適用飽和効率の高い型番を用いても条件を満足できない場合があります。



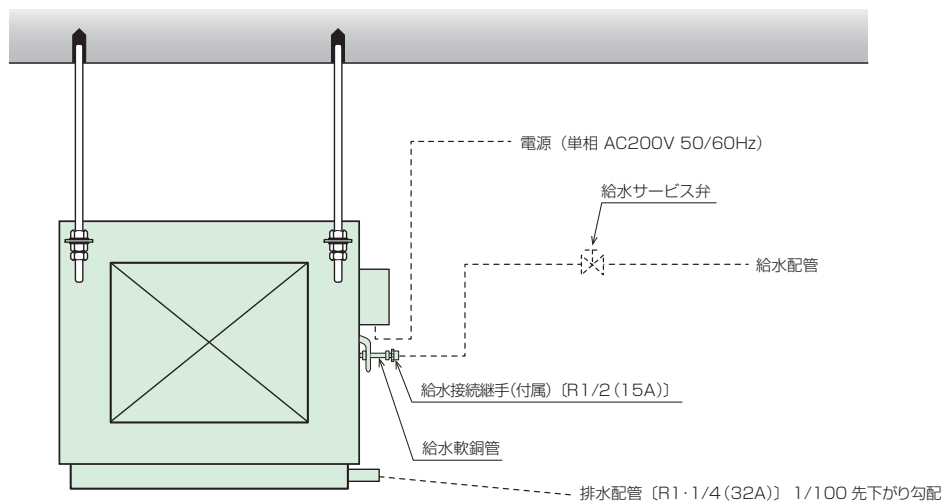
使用例③ 室内循環加湿（室内直接加湿）



- 加湿用のラインファンとダクト接続して単独加湿を行います。
 - 空調機の運転モードに左右されない確実な加湿が可能です。
 - ファン風量を少なく設定するためにも、適用飽和効率の高い型番（VDF70・VDF80）が適します。
- ※加湿器とファンとの連動、アフターラン運転回路等詳細につきましては都度お問い合わせください。
 ※気流入口側やファン吸込側にプレフィルタ等の設置が必要になります。

ご採用にあたって

■施工参考図



本体取付

- ◆ 本体は必ず水平に取付られるようにご配慮ください。
- ◆ 本体側面の点検口側には、人が入れるだけのスペース (700mm以上) を確保してください。
- ◆ 加湿器本体の取付場所が天井隠蔽の場合は、個々の加湿モジュールを外に取り出せる大きさ \square 450以上の点検口が必要です。
- ◆ 吊ボルト用アンカーの選定にあたっては、本体運転時質量に加えて、加湿器内での保守作業にも考慮し、強度的に十分な余裕をもたせてください。
- ◆ 必要に応じて保温処理を施してください。
- ◆ 加湿器からは常時ドレンが出るため、本体の設置位置の選定にあたっては、排水配管の十分な先下がり勾配 (1/100以上) が確保できるようにご配慮ください。
- ◆ 拡大・縮小の勾配については、拡大15°以下、縮小30°以下としてください。やむを得ずこの値を超える場合には、拡大・縮小部にガイドベーンを設置するなどして気流を整流してください。
- ◆ 本加湿器の下に濡れて困るものを置かないでください。
- ◆ メンテナンスのために、加湿器および点検口の直下には移動できないものを置かないでください。

給排水配管

- ◆ 加湿器への給水は、公共の水道管から直接接続することはできません。このような場合はシスターン (型式認可品) をご使用ください。水道直結給水につきましては、お問い合わせください。
- ◆ 給水配管には、加湿器ごとに必ず給水サービス弁を設けてください。
- ◆ 給水の接続はR1/2 (15A)、排水の接続はR1・1/4 (32A) です。排水主管までは加湿器ごとに単独に配管してください。
- ◆ 排水配管は必ず1/100以上の先下がり勾配・大気開放としてください。
- ◆ 排水配管には必要に応じて本体内部静圧以上のトラップを設けてください。
- ◆ 給水配管・排水配管ともに、凍結および結露を防止するための保温処理が必要となります。

電気配線

- ◆ 加湿器元電源には、必ず漏電ブレーカを設けてください。
- ◆ アースはD種接地工事にて必ず施工してください。
- ◆ ヒューミディスタットは客先ご用意となります。湿度低下で接点がONとなり、AC250V時の誘導負荷電流が2A以上の接点容量のものを使用してください。また、1個のヒューミディスタットで複数の加湿器を制御する場合は、リレーを設けて各加湿器ごとに独立した接点となるようにしてください。
- ◆ 空調機との連動運転の場合は、加湿器を接続した空調機器が運転中にのみONとなるようにインタロックをとってください。

- ◆ 「運転」および「警報」を無電圧接点信号として外部取り出しできます。

運転制御

- ◆ 加湿器への給水は、減圧弁・電磁弁などの組み合わせにより自動的に行われます。
- ◆ 空調機器とのインタロック回路により自動運転を行います。また、ヒューミディスタットをご使用の場合には加湿信号により自動発停します。
- ◆ ドレンパン高水位検知により加湿器の運転を停止します。

保守点検

- ◆ 通常の保守は、加湿モジュールの点検 (洗浄)、給水配管のフラッシング、給水ストレーナ・ドレンパン掃除などです。
- ◆ 衛生的な空調を行うためには、運転を休止している空調機器内に含水状態の加湿モジュールが長時間放置されることは望ましくありません。定期的に加湿モジュールが乾燥しない場合、臭気の発生に至る場合があります。
- * 空調機器の運転を停止する際には、加湿器の運転を停止 (給水停止) して1時間以上の送風 (空調機アフターラン) により加湿モジュールを乾燥させてください。
- * 空調機アフターラン (送風運転) が困難な場合は、空調機を運転停止する前に加湿器の給水を停止することで加湿モジュールを乾燥させるスケジュール運転の実施をご検討ください。
- * 24時間運転などの連続した運転の場合、一日に一度、1時間以上加湿器の運転を停止 (給水停止) し、送風による加湿モジュールの乾燥を行ってください。給水を停止しても加湿モジュールに保水した水が気化蒸発することで、極端な加湿不足などの不都合は回避可能です。また、給水ステップ制御により交互運転を行い、加湿モジュールを乾燥させる事例もあります。その場合、「ステップ制御仕様」をご使用ください。
- ◆ 定期的に加湿器のドレンパン・排水トラップ・排水目皿を点検し、汚れがある場合には各メーカー指定の取り扱いに準じて掃除してください。
- ◆ 加湿モジュールは汚れ、給水状態により洗浄または交換が必要となります。
- ◆ 加湿モジュールは、使用によって汚れが堆積するため、加湿能力および加湿による気化冷却効果が徐々に低下します。以下の点にご注意ください。
- * 汚れの量は、水質や運転環境の様々な要因によって変化しますので定期的に監視し、汚れの質や量に応じた洗浄方法、洗浄サイクルを定めてください。水道法水質基準に準じている場合でも、全硬度、シリカ成分量などが多ければ、それだけ汚れやスケール成分の析出量も多くなる可能性があります。参考として、(一社) 日本冷凍空調工業会標準規格では「冷凍空調機器用冷却水水質基準

(JRA-GL02-1994)」において、冷却水の補給水の水質についてスケールの傾向に影響を与える項目と基準は、pH (25℃) : 6.8 ~ 8.0、導電率 (25℃) : 30mS/m 以下、酸消費量 (pH4.8) : 50mgCaCO₃/ℓ 以下、全硬度 : 70mgCaCO₃/ℓ 以下、カルシウム硬度 : 50mgCaCO₃/ℓ 以下、イオン状シリカ : 30mgSiO₂/ℓ 以下とされています。ただし、上記基準を満たした水でも、地下水・井戸水・地下水を利用した専用水道・工業用水を利用した水の使用では、その含有成分の影響で早期のスケール発生やスケール飛散が生じる場合がありますのでご注意ください。また、軟水器処理水および軟水器処理水と地下水・井戸水・地下水を利用した専用水道・工業用水との混合水は使用しないでください。軟質のスケールが析出し、飛散することがあります。

- ◆ 加湿用給水配管はシーズンオフには通水がないため管内の腐食が発生しやすく、残留水は汚れます。配管残留水の加湿器への流入防止および衛生的にご使用いただくために、シーズンイン時には必ず配管のフラッシングを実施してください。
- ◆ 加湿モジュールの交換周期は、加湿器の設置環境や供給水質、洗浄作業の頻度などに左右されますが運転時間5,000時間を目安にしてください。一般空調での暖房期の加湿運転時間を1日10時間とした場合、年間1,250時間となりますので交換周期は4年が目安となります。また、年間空調での加湿運転時間は5,000時間となりますので交換周期は1年が目安となります。データセンタール等加湿による気化冷却を目的として周年運転を行う場合には、年1回の交換をお願いいたします (交換用加湿モジュールの予備ストックもご検討ください)。

その他

- ◆ 空気清浄度を管理されている室内、施設を対象に加湿器をご使用になる場合は、加湿器を組み込んだ空調系統の加湿器二次側に要求清浄度を満足できる能力を有する最終フィルタを設置してください。
- ◆ 加湿器を通過する気流または供給される給水中に撥水性を有する物質が含まれている場合、その成分の影響により加湿モジュールが撥水する場合があります。交換周期が短くなる場合がありますのでご注意ください。
- ◆ 現場の空気条件などにより、使用できない場合があります。以下のような場合には弊社迄ご相談ください。
- * 通気、設置場所に腐食性ガスが予想される場合
- * 厨房、食品工場その他、通気に塩分やオイルミストを含むおそれのある場合
- * 機械工場など、通気に金属性の塵埃を含むおそれのある場合
- * 病院などの清浄度を要求される特殊空調

関連製品紹介

天埋カセット型、室内直接加湿 滴下浸透気化式加湿器

WM-VCJタイプ てんまい加湿器



WM-VCJ2201

てんまい加湿器は、室内の天井面に単独で取り付け、室内空気に直接加湿するので、空調機の冷暖運転や風量変動に左右されず確実に加湿します。

選定のめやす

標準加湿能力……………2.2/2.2kg/h

加湿可能床面積……………65/65m²

- 何れも 50/60Hz の値を示します。
- 加湿能力床面積は、外気 0℃・50%RH、室内空気 22℃・40%RH、外気量 5m³/h・m² とし、一般事務室を対象に建築物衛生法の室内空気環境基準を考慮して算定しています。

強運転 40dB (A) / 弱運転 23dB (A) の静音運転

応接室や小会議室などにもご使用いただけます。

新たに緊急停止機能付仕様をラインナップ

緊急停止指令信号の入力により運転の停止が可能です。

加湿器本体仕様（標準）

機種・型式	滴下浸透気化式加湿器 <input type="checkbox"/> VCJ	
型番・商品名	WM-VCJ2201 「てんまい加湿器」	
標準加湿能力	ファン強	2.2/2.2kg/h (50/60Hz)
	ファン弱	1.2/1.1kg/h (50/60Hz)
	*上記は、ファン強：吸込空気条件 23℃・40%RH、ファン強時 ファン弱：吸込空気条件 23℃・40%RH、ファン弱時の値です。 標準加湿能力は吸込空気条件により変化しますので、吸込空気条件が異なる場合は加湿能力線図でご確認ください。	
定格風量	ファン強	570/570m ³ /h (50/60Hz)
	ファン弱	300/280m ³ /h (50/60Hz)
運転音	40/40dB (A) (ファン強、50/60Hz) 23/21dB (A) (ファン弱、50/60Hz)	
風量切替	リモコンスイッチ強・弱二段切替（二位置式ヒューミディスタット取付可）	
定格電源	AC100V 50/60Hz	
定格消費電力	83/97W (ファン強、ドレン排水用ポンプ作動時、50/60Hz)	
運転時質量	29kg	
給水	給水方式	間欠給水方式 (TSS 制御) *運転開始時は加湿モジュールの湿潤・洗い流しのためにファンを停止した状態で 10 分間連続給水を行い、その後間欠給水となりファンを運転させ加湿を行います。
	給水量	間欠給水時 (出荷時設定) : 0.13 ℓ /min ± 20% 連続給水時 (最大) : 0.26 ℓ /min
設置・保管条件	本体周囲温湿度 5 ~ 40℃ (凍結しないこと) 80% RH 以下	
使用条件	吸込空気温度	5 ~ 30℃ (天井内本体周囲温度との差 10℃ 以内のこと) *加湿器吸込空気温度が 30℃ 以上になる場合は、弊社宛にご相談ください。
	給水水質	水道法水質基準に準ずる飲料水* ¹
	給水圧力、温度	0.05 ~ 0.5MPa、5 ~ 30℃
外部信号出力	●運転信号出力：無電圧接点出力 (a 接点、125V 3A 抵抗負荷)、 電源表示灯または加湿表示灯と連動 (出荷時設定は電源表示灯連動) ●警報信号出力：無電圧接点出力 (a 接点、125V 3A 抵抗負荷)、自己保持	
オプション	ヒューミ付リモコン、緊急停止機能付仕様	

※ 1：加湿器に使用する供給水は、必ず水道法に定められた水道法水質基準に適合した飲料水をご使用ください（上水道の使用を推奨します）。飲料水の水質基準を満足した水でも地下水・井戸水・地下水を利用した専用水道・工業用水を利用した水の使用では、その含有成分の影響で早期のスケール発生やスケール飛散が生じる場合がありますのでご注意ください。また、軟水器処理水および軟水器処理水と地下水・井戸水・地下水を利用した専用水道・工業用水との混合水は使用しないでください。軟質のスケールが析出し、飛散することがあります。

関連製品紹介

ダイキン工業(株)製 FVYCP/FVYP・FVYCDP 型床置パッケージエアコン専用
滴下浸透気化式加湿器

WM-VPF-DAタイプ

- ダイキン工業(株)製 床置型パッケージエアコン組込型 FVYCP/FVYP・FVYCDP 型室内機専用の滴下浸透気化式加湿器です。
- 加湿モジュールに給水ヘッダ・ドレンパンを取り付けた本体と、減圧弁・電磁弁などを組み合わせた給水ユニットにより構成され、専用の取付ブラケットを付属しています (WM-VPF2228DA、WM-VPF2800DA タイプを除く)。
- 加湿器本体を室内機の熱交換器の二次側に取り付けて、湿潤させた加湿モジュールに気流を通過させることにより加湿を行います。
- 加湿された水分は完全に空気に溶け込んでいるため、ファンなどを濡らすことはありません。
- 低消費電力の省エネ加湿器です。
- 大掛りな電気工事なしで取り付けが可能です。



室内機への
WM-VPF0224DA4 の組込例

適合機種と型番ラインナップ

適合空調機 室内機型番 (室内機標準風量)	飽和効率	加湿器セット品番
FVYCP140MA (2,520m³/h)	15.6%	WM-VPF0140DA1
	30.1%	WM-VPF0140DA2
	37.6%	WM-VPF0140DA3
FVYCP224MA (3,780m³/h)	11.0%	WM-VPF0224DA1
	21.1%	WM-VPF0224DA2
	29.1%	WM-VPF0224DA3
	37.3%	WM-VPF0224DA4
FVYCP280MA (4,800m³/h)	8.4%	WM-VPF0280DA1
	16.1%	WM-VPF0280DA2
	22.2%	WM-VPF0280DA3
	30.7%	WM-VPF0280DA4
FVYCP450MA (7,200m³/h)	37.1%	WM-VPF0280DA5
	15.6%	WM-VPF0450DA1
	31.6%	WM-VPF0450DA2
	38.7%	WM-VPF0450DA3
FVYCP560MA (9,900m³/h)	11.5%	WM-VPF0560DA1
	23.1%	WM-VPF0560DA2
	32.0%	WM-VPF0560DA3
	39.1%	WM-VPF0560DA4

適合空調機 室内機型番 (室内機標準風量)	飽和効率	加湿器セット品番
FVYP1600MA (30,600m³/h)	15.9%	WM-VPF1600DA1
	20.5%	WM-VPF1600DA2
	25.2%	WM-VPF1600DA3
	29.9%	WM-VPF1600DA4
	34.7%	WM-VPF1600DA5

適合空調機 室内機型番 (室内機標準風量)	飽和効率	加湿器セット品番
FVYP2240MA (40,800m³/h)	15.7%	WM-VPF2228DA1
	19.7%	WM-VPF2228DA2
	23.8%	WM-VPF2228DA3
	25.9%	WM-VPF2228DA4
	30.1%	WM-VPF2228DA5
	34.3%	WM-VPF2228DA6
FVYP2800MA (51,000m³/h)	12.3%	WM-VPF2228DA1A
	15.4%	WM-VPF2228DA2A
	18.6%	WM-VPF2228DA3A
	20.2%	WM-VPF2228DA4A
	23.4%	WM-VPF2228DA5A
	26.8%	WM-VPF2228DA6A
	30.1%	WM-VPF2800DA7
	33.5%	WM-VPF2800DA8

適合空調機 室内機型番 (室内機標準風量)	飽和効率	加湿器セット品番
FVYCDP140B (2,700m³/h)	12.2%	WM-VPF0140DA1-DD
	23.5%	WM-VPF0140DA2-DD
	29.4%	WM-VPF0140DA3-DD
FVYCDP224B (3,900m³/h)	8.7%	WM-VPF0224DA1-DD
	16.6%	WM-VPF0224DA2-DD
	23.0%	WM-VPF0224DA3-DD
	29.5%	WM-VPF0224DA4-DD
FVYCDP280B (4,800m³/h)	6.8%	WM-VPF0280DA1-DD
	12.9%	WM-VPF0280DA2-DD
	17.7%	WM-VPF0280DA3-DD
	24.4%	WM-VPF0280DA4-DD
FVYCDP450B (7,800m³/h)	29.6%	WM-VPF0280DA5-DD
	13.1%	WM-VPF0450DA1-DD
	26.5%	WM-VPF0450DA2-DD
	32.5%	WM-VPF0450DA3-DD
FVYCDP560B (9,900m³/h)	9.9%	WM-VPF0560DA1-DD
	19.8%	WM-VPF0560DA2-DD
	27.3%	WM-VPF0560DA3-DD
	33.5%	WM-VPF0560DA4-DD

適合空調機 室内機型番 (室内機標準風量)	飽和効率	加湿器セット品番
FVYCP775MA (15,300m³/h)	19.3%	WM-VPF0800DA1
	30.4%	WM-VPF0800DA2
	41.8%	WM-VPF0800DA3
FVYP1120MA (20,400m³/h)	13.9%	WM-VPF1120DA1
	21.9%	WM-VPF1120DA2
	30.3%	WM-VPF1120DA3
FVYP1400MA (25,500m³/h)	36.0%	WM-VPF1120DA4
	11.9%	WM-VPF1400DA1
	18.6%	WM-VPF1400DA2
	25.8%	WM-VPF1400DA3
	30.7%	WM-VPF1400DA4

適合空調機 室内機型番 (室内機標準風量)	飽和効率	加湿器セット品番
FVYCDP140C (2,700m³/h)	12.2%	WM-VPF0140DA1-DD
	23.5%	WM-VPF0140DA2-DD
	29.4%	WM-VPF0140DA3-DD
FVYCDP224C (3,540m³/h)	9.0%	WM-VPF0224DA1-DD
	17.1%	WM-VPF0224DA2-DD
	23.6%	WM-VPF0224DA3-DD
	30.3%	WM-VPF0224DA4-DD
FVYCDP280C (4,800m³/h)	6.8%	WM-VPF0280DA1-DD
	12.9%	WM-VPF0280DA2-DD
	17.7%	WM-VPF0280DA3-DD
	24.4%	WM-VPF0280DA4-DD
FVYCDP450C (7,800m³/h)	29.6%	WM-VPF0280DA5-DD
	13.1%	WM-VPF0450DA1-DD
	26.5%	WM-VPF0450DA2-DD
	32.4%	WM-VPF0450DA3-DD
FVYCDP560C (9,900m³/h)	9.9%	WM-VPF0560DA1-DD
	19.8%	WM-VPF0560DA2-DD
	27.3%	WM-VPF0560DA3-DD
	33.5%	WM-VPF0560DA4-DD

関連製品紹介

三菱電機(株)製 PFAV 型床置パッケージエアコン専用
滴下浸透気化式加湿器

WM-VPH-MDタイプ

- 三菱電機(株)製 床置設備用パッケージエアコン「ファシレア DD」組込用の滴下浸透気化式加湿器です。
- 加湿モジュールに給水ヘッド・ドレンパンを取り付けた本体と、減圧弁・電磁弁を組み合わせた給水ユニットにより構成されています。
- 加湿器本体を室内機の熱交換器の二次側に取り付けて、湿潤させた加湿モジュールに気流を通過させることにより加湿を行います。
- 加湿された水分は完全に空気に溶け込んでいるため、ファンなどを濡らすことはありません。
- 低消費電力の省エネ加湿器です。
- 大掛りな電気工事なしで取り付けが可能です。



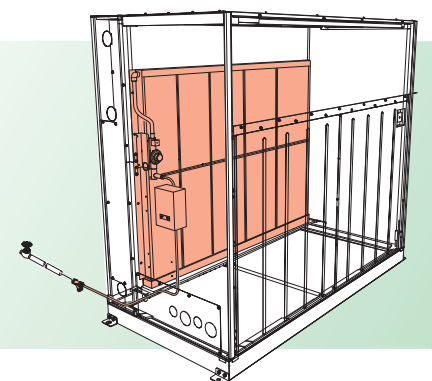
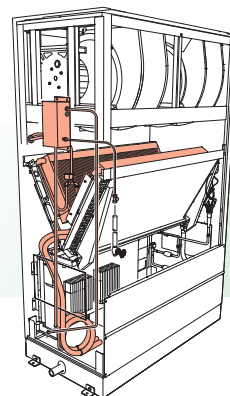
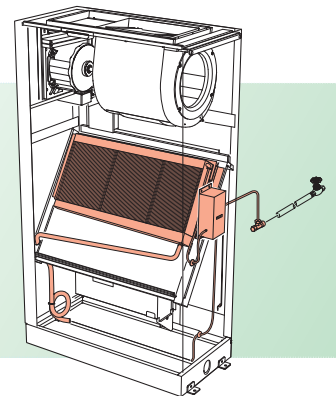
室内機への
WM-VPH081 OMD の組込例

適合機種と型番ラインナップ

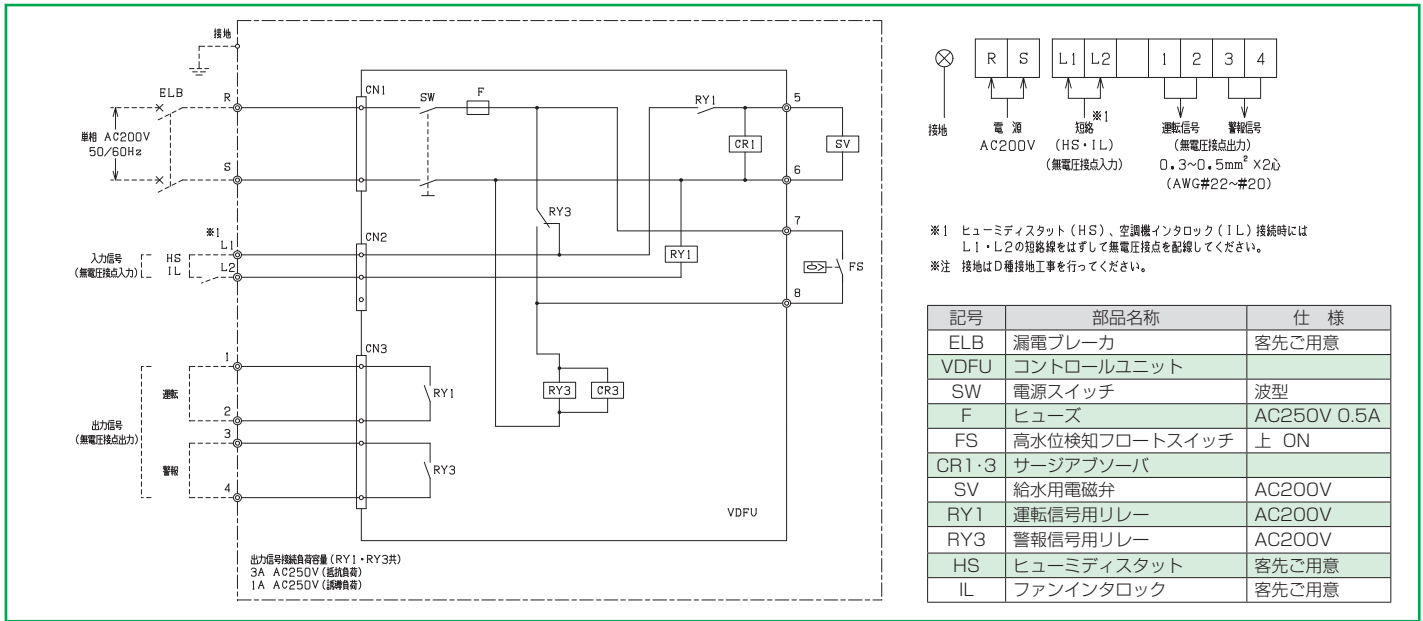
適合室内機型番	空調機標準風量	飽和効率	加湿器型番 (WM-)
PFAV-P80DMJ1	1,620m ³ /h	38.1%	VPH0305MD
PFAV-P140DMJ1	2,700m ³ /h	32.8%	
PFAV-P167DMJ1-F	1,200m ³ /h	41.5%	VPH081 OMD
PFAV-P224DMJ1	3,900m ³ /h	28.6%	
PFAV-XP224DMJ			
PFAV-P280DMJ1	5,400m ³ /h	26.3%	
PFAV-XP280DMJ			
PFAV-P265DMJ1-F	2,100m ³ /h	34.1%	
PFAV-P335DMJ1-F	2,700m ³ /h	31.4%	

適合室内機型番	空調機標準風量	飽和効率	加湿器型番 (WM-)
PFAV-P450DMJ1	8,400m ³ /h	34.1%	VPH1620MD
PFAV-XP450DMJ			
PFAV-P560DMJ1	9,900m ³ /h	33.1%	
PFAV-XP560DMJ			
PFAV-P530DMJ1-F	4,200m ³ /h	40.9%	
PFAV-P670DMJ1-F	5,400m ³ /h	38.6%	

適合室内機型番	空調機標準風量	飽和効率	加湿器型番 (WM-)
PFAV-P670DMJ1	12,600m ³ /h	38.3%	VPH2400MD
PFAV-P800DMJ1	15,600m ³ /h	36.7%	VPH3040MD
PFAV-P1120DMJ1	20,400m ³ /h	34.1%	
PFAV-P1000DMJ1-F	7,200m ³ /h	45.7%	
PFAV-P1250DMJ1-F	9,000m ³ /h	42.5%	VPH5000MD
PFAV-P1400DMJ1	27,000m ³ /h	37.1%	
PFAV-P1600DMJ1-F	12,000m ³ /h	45.9%	VPH6000MD
PFAV-P1600DMJ1	31,200m ³ /h	35.4%	

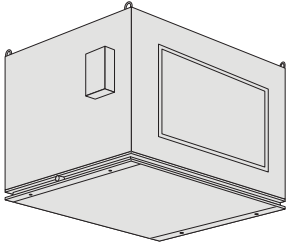


電気回路図・端子台接続要領図



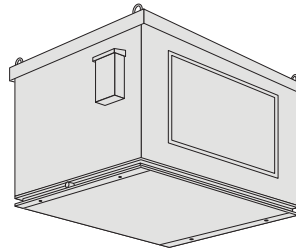
各種オプション

床置仕様 (VDF-V タイプ)



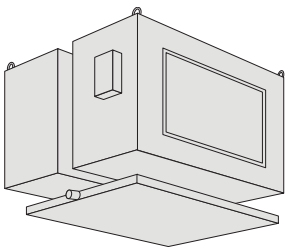
全熱交換ユニットのSA側出口への設置や、重さやスペース等の制限がある場合に対応する床置型です。

屋外設置仕様 (VDF-O タイプ)



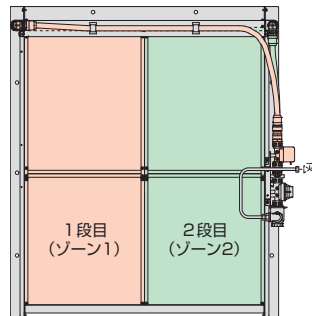
屋外設置に対応する屋根付き仕様です。各種ビス等をSUS製とし、耐候性を高めています。
 ※塩害仕様、凍結防止仕様には対応しておりません。

分割搬入仕様 (VDF-D タイプ)



既設改修現場等の搬入間口に制限がある場合に、3分割して搬入し、現場で組み立て施工する仕様です。

ステップ制御仕様 (VDF-S タイプ)



ステップ制御仕様は加湿器を気流方向に対し左右に分割し、ゾーンごとに給水制御するものです。冬期暖房時と中間期で生じる必要飽和効率の変動に対応し、「加湿過多」や「ハンチング」を抑え、安定した加湿が行えます。



安全に関するご注意

- ご使用前に、「取扱説明書」など製品添付の説明書類をよくお読みの上、正しくご使用ください。
- 本製品は、専門業者の管理のもとにご使用ください。
- 取付工事、電気工事は専門業者に依頼してください。
- 本製品は、定期的な保守点検作業が必要です。保守点検作業は、当社または専門業者にご相談ください。



ウエットマスター株式会社

本社営業本部 〒161-8531 東京都新宿区中落合 3-15-15 WM本社ビル TEL.03-3954-1101
 大阪支店 〒540-0024 大阪市中央区南新町 1-1-2 タイムスビル TEL.06-4790-6606
 名古屋営業所 〒464-0858 名古屋市中区千種 1-15-1 ルミナスセンタービル TEL.052-745-3277
 仙台営業所 〒981-3133 仙台市泉区泉中央 3-27-7 TEL.022-772-8121
 福岡営業所 〒812-0004 福岡市博多区榎田 2-1-10 TEL.092-471-0371

- 業務用・産業用各種加湿器
- 流量管理システム機器 / エアロQシステム・カラムアイ
- 製品の仕様は改良などのために予告なしに変更することがありますのでご了承ください。