

滴下浸透気化式加湿器

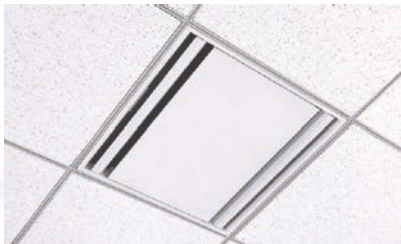
グリッド てんまい加湿器®

単独運転・室内直接加湿 / グリッド天井対応カセット型

WM-VCJ1501

グリッドシステム天井に対応した 室内デザインを 損なわない外観

コンパクトな本体はTバーに干渉しない形状で、グリッド天井にスッキリと収まります。また、従来のグリルとは異なるデザインを採用しており、これまで以上に室内の美観を損なわずにご使用いただけます。



最大でも 39dBの静音設計

NC値35をクリアした静かな運転音で、オフィスをはじめ応接室などハイグレードな居室にも対応します(詳細はP.1)。



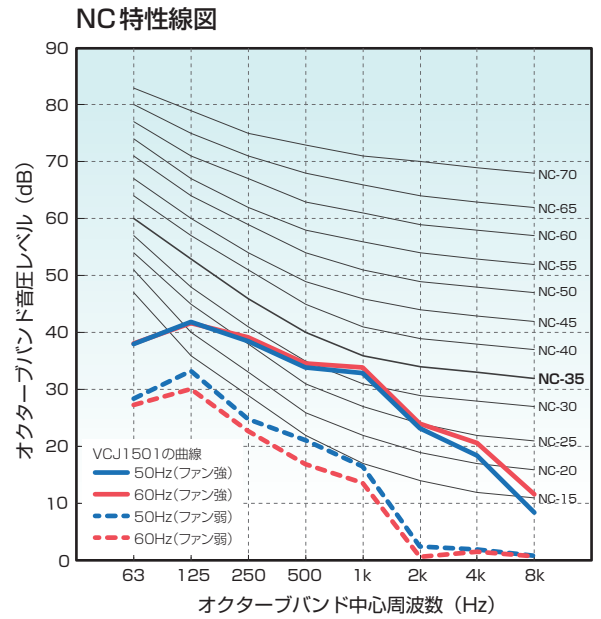
600角、640角対応の
グリッド天井対応型が
新たにラインナップ!

運転音にも配慮した設計

温湿度などの室内空気環境と同様に、音環境も快適な室内環境を整えるためには重要なポイントです。部屋の用途に合わせた騒音の許容レベルを示した値にNC値があります。NC値は、その値が小さいほど静かであることを示し、オフィスにおいて許容される騒音の大きさの限度はNC40程度とされています。グリッドてんまい加湿器の運転音は右記のNC特性線図に示す通りNC35をクリアする静音設計としており、オフィスや応接室などで使用しても運転音は気にならないため、安心してご採用いただけます。

NC値に対する音の状態

NC値	室内の状態	対象施設例
NC15以下	小さな声で会話ができる	コンサートホール
NC20～30	非常に静かで支障なく会話ができる	多目的ホール、大会議室
NC30～35	3～9m離れて普通の会話ができる	応接室、小会議室
NC35～40	2～4m離れて普通の会話ができる	中会議室、事務所
NC40～50	普通の声で1～2m離れて会話ができる	機械室
NC50～55	普通の声で30～60cm離れて会話ができる	計算機室
NC55以上	非常にうるさく、電話での会話は困難	適用なし



- ・東京都立産業技術研究センター、無響室にて測定。
(室温：25℃、湿度：44% RH、30 依開光第 520 号)
- ・化粧グリル表面中心より 1.5m の距離で測定。
測定時の暗騒音：6dB。
- ・このデータは無響室で測定したもので、部屋の状態によっては反響などにより若干高くなる場合があります。

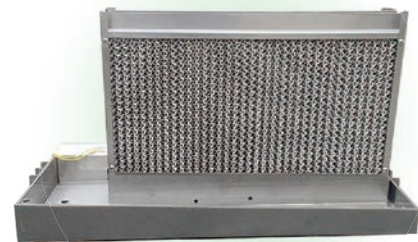
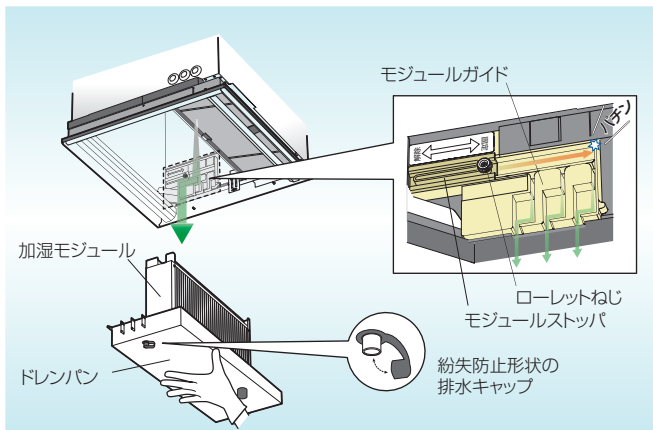
搭載機能は従来品のてんまい加湿器と同等

◆ 加湿モジュール / ドレンパンの脱着は工具不要により、所要時間は1分以内

メンテナンスはグリルを開け、室内から全ての作業が行えます。

主要部材である加湿モジュールの脱着を「音で確認できる」機構とし、工具レスで簡単な脱着が可能です。

さらに、排水キャップの「紛失防止形状」の採用など、建築物衛生法で義務付けられる「特定建築物における加湿器点検清掃義務」準拠に対し保守管理の確実性を高め、日常的なメンテナンスの作業負荷軽減と確実性を高めています。



加湿モジュールとドレンパン

左図のように、工具レスで加湿器本体からの脱着が可能です。

◆ ドレン排水用ポンプを標準搭載

現場での組み立て作業が不要なので、施工作業の工程が軽減できます。

◆ 漏水防止対策として安全保護機能の充実

ドレンパン高水位検知、排水異常検知、電磁弁リーク検知、漏水検知など、漏水防止対策は万全です。

◆ 低消費電力で省エネルギー

加湿のための特別な熱源を必要とせず、室内の発熱・天井付近の無効な熱を水の気化蒸発に利用するので省エネになります。

◆ 標準仕様で水道管直接連結に対応

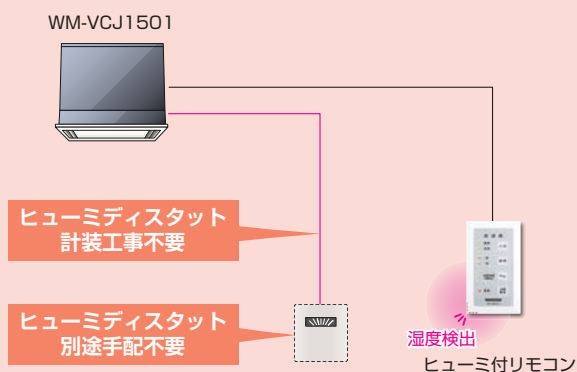
第三者機関認証登録品のため、直接給水方式での加湿器検討の省力化に貢献します。



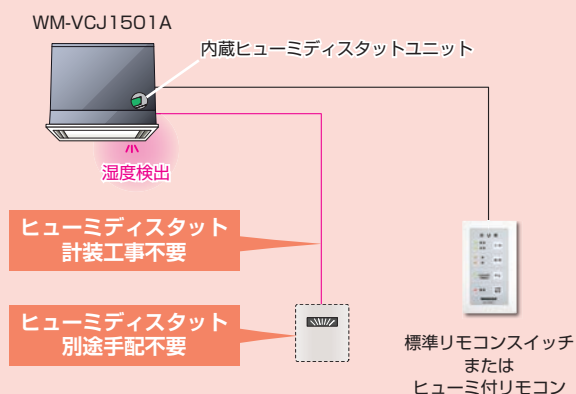
2種類のヒューミディスタット機能をラインナップ！ 現地計装工事の省力化に貢献

従来、ヒューミディスタットは加湿器とは別に用意が必要であったことから、ユーザーによる別途手配や現地計装工事の必要があり、手間となっていました。今回の追加ラインナップにより、これらの手間を軽減するとともに、組み合わせによる設計自由度の向上を実現。てんまい加湿器がさらに使いやすくなりました。

ヒューミディスタット内蔵型リモコンスイッチ ヒューミ付リモコン WM-HRM103



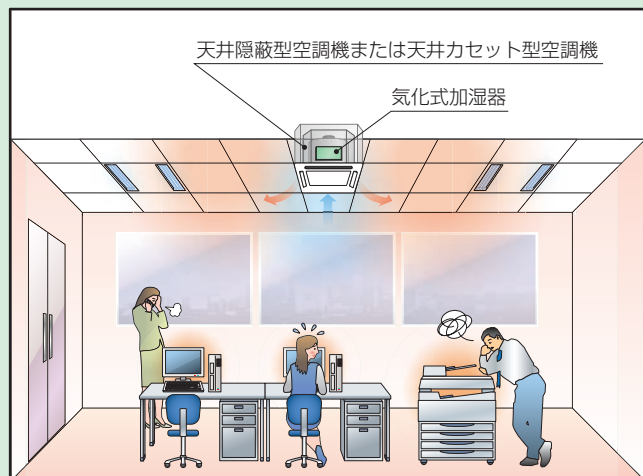
加湿器本体にヒューミディスタットを内蔵 グリッドてんまい加湿器 WM-VCJ1501A



- ・標準リモコンを使用する場合は、加湿器内蔵のヒューミディスタットで湿度を検出、制御。
- ・ヒューミ付リモコンを使用する場合は、リモコンスイッチまたは加湿器内蔵ヒューミディスタットの選択が可能。

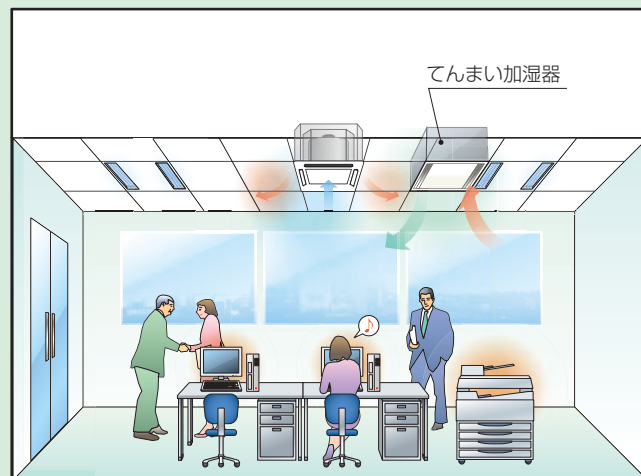
一般オフィスに「てんまい加湿器」を設置すると

空調機組込型の気化式加湿器の場合



OA 機器や照明からの発熱により、空調機は冬期でも暖房運転の時間が少なく、空調機の暖房運転に連動する加湿器も運転されず、湿度不足になりがちです。

単独運転・室内直接加湿のてんまい加湿器を設置



空調機の運転に左右されず、高湿空気で確実に室内を加湿します。天井付近の無効な熱を水の気化蒸発に利用するため、ヒートリカバリーと冷房負荷の軽減に寄与します。

加湿器本体仕様（標準）

機種・型式	滴下浸透気化式加湿器 VCJ 【600角/640角グリッド天井対応型】	
型番・商品名	WM-VCJ1501「グリッドてんまい加湿器」	
標準加湿能力	ファン強	1.5/1.5kg/h (50/60Hz)
	ファン弱	0.9/0.8kg/h (50/60Hz)
	* 上記は、ファン強：吸込空気条件 23℃・40%RH、ファン強時 ファン弱：吸込空気条件 23℃・40%RH、ファン弱時の値です。 標準加湿能力は吸込空気条件により変化しますので、吸込空気条件が異なる場合は P.9 の加湿能力線図でご確認ください。	
能力条件	ファン強	風量：460/460m ³ /h (50/60Hz) 吸込空気温湿度：23℃・40% RH
	ファン弱	風量：260/240m ³ /h (50/60Hz) 吸込空気温湿度：23℃・40% RH
運転音	ファン強	39/39dB (A) (50/60Hz)
	ファン弱	28/23dB (A) (50/60Hz)
能力切替	リモコンスイッチ強・弱二段切替（二位置式ヒューミディスタット取付可）	
定格電源	AC100V 50/60Hz	
定格消費電力	ファン強	81/94W（ファン強、ドレン排水用ポンプ作動時、50/60Hz）
	ファン弱	46/45W（ファン弱、ドレン排水用ポンプ作動時、50/60Hz）
化粧グリル	600 角グリッド天井対応型	640 角グリッド天井対応型
化粧グリル色	600 角グリッド天井対応型：ホホワイト（近似色 マンセル N9.5）	640 角グリッド天井対応型：ホホワイト（近似色 マンセル N9.5）
本体質量	600 角グリッド天井対応型：28kg	640 角グリッド天井対応型：29kg
運転時質量	600 角グリッド天井対応型：32kg	640 角グリッド天井対応型：33kg
ドレン排水用ポンプ能力	最大 0.9 ℓ/min（最大揚程 800mm、天井面から 1,200mm の時）	
電圧許容範囲	±10%以内	
設置・保管条件	本体周囲温湿度 5～40℃（凍結しないこと） 80%RH以下	
使用条件	吸込空気温度	5～30℃（天井内本体周囲温度との差 10℃以内のこと）* 加湿器吸込空気温度が 30℃以上になる場合は弊社宛てご相談ください。
	給水水質	水道法水質基準に準ずる飲料水* ¹
	給水圧力、温度	0.05～0.5MPa、5～30℃
給水方式	間欠給水方式（TSS 制御 / 給水量 0.094 ℓ/min±20%） * 運転開始時は加湿器配管内の残留水排出、加湿モジュールの潤滑・洗い流しのためにファンを停止した状態で 10 分間連続給水を行い、その後間欠給水となりファンを運転させ加湿を行います。	
瞬間最大排水量	約 0.9 ℓ/min（ドレン排水用ポンプ始動時の瞬間流量）	
安全保護機能	1) ドレンパン高水位検知（運転停止 / 警報表示灯点灯） 2) 漏水検知（運転停止 / 警報表示灯点灯） 3) 給水電磁弁リーク検知（運転停止 / 警報表示灯点灯） 4) ドレン排水用ポンプ排水異常検知（運転停止 / 警報表示灯点灯）	
保健衛生対策	定時乾燥機能（加湿モジュール乾燥のための送風運転 24 時間毎に 2 時間送風運転） * 衛生的な加湿を行うために 1 日に 1 回、乾燥運転を行います。定期的に加湿モジュールを乾燥させることで、臭気などの発生を予防します。初回のみ給電後 12 時間で乾燥運転に入り、以降は 24 時間ごとに乾燥運転に入ります。定時乾燥中はリモコンスイッチの加湿材乾燥表示灯が点灯します。	
運転 / 停止	ヒューミディスタットをご使用の場合は加湿信号により自動発停します。任意の発停は「リモコンスイッチ操作による発停」と「外部指令信号入力による遠方発停（外部指令制御の場合）」により行われ「後押し優先」となります。 * 外部指令信号入力は「常時入力信号」と「瞬時入力信号」に対応しています。信号の種類に応じて加湿器本体コントロールユニットのディップスイッチ切替えが必要です（出荷時設定は常時入力信号）。	
外部信号出力	1) 運転信号出力：無電圧接点出力（a 接点、125V 3A 抵抗負荷）、電源表示灯または加湿表示灯と連動（出荷時設定は電源表示灯連動） 2) 警報信号出力：無電圧接点出力（a 接点、125V 3A 抵抗負荷）、自己保持	
リモコンスイッチ初期設定	加湿器本体とリモコンスイッチの接続時にアドレスの設定が必要となります。 * リモコンスイッチのオートアドレス機能により当該リモコンスイッチに接続されている本体接続台数を認識、設定します（リモコンスイッチの操作と表示灯の点滅回数で接続台数が確認できます）。	
梱包内容	【加湿器本体梱包】 1) 加湿器本体（ドレン排水用ポンプ内蔵）…………… 1台 2) 給水軟銅管（φ6.35×0.4m、リングジョイント式、断熱材被覆付）1本 3) リングジョイント用断熱材（固定バンド 2 個付）…………… 2枚 4) 給水接続継手（R1/2）…………… 1個 5) 排水ホース（塩ビ、φ15×φ20、0.2m、ホースバンド 2 個付） 1本 6) 排水継手（R1/2×φ16 ホース口）…………… 1個 7) 施工要領書 / 設定要領書 / 試運転作業要領書 …………… 各 1冊	【化粧グリル梱包】 1) 化粧グリル（グリルおよびグリル枠、取付ビス付）…一式 【リモコンスイッチ梱包】 1) リモコンスイッチ …………… 1個 2) 初期設定操作説明書 …………… 1部
オプション	ヒューミ付リモコン	

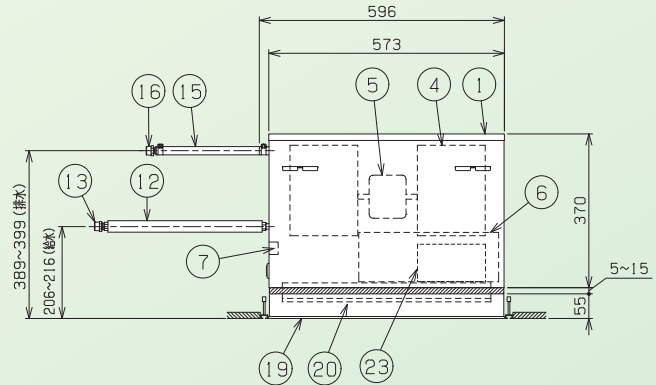
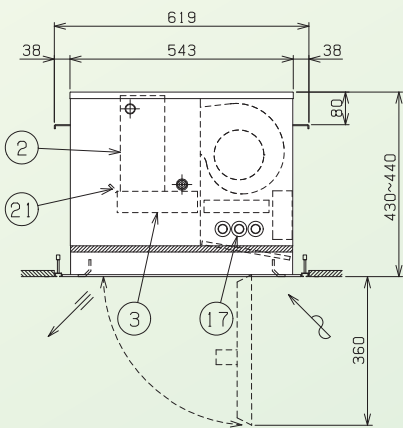
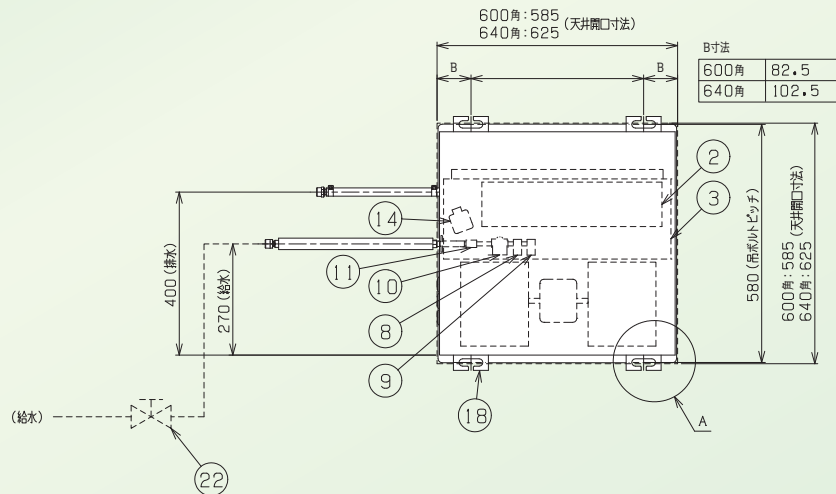
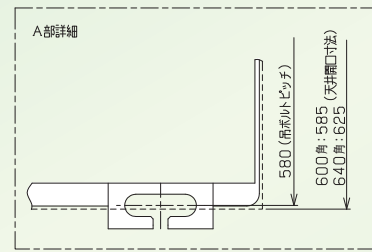
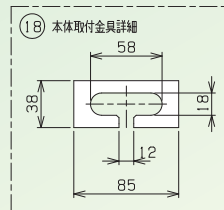
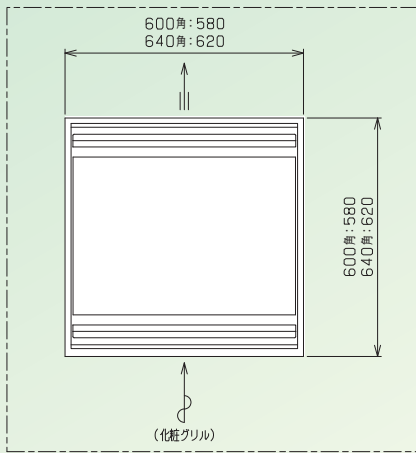
* 1：加湿器に使用する供給水は、必ず水道法に定められた水道法水質基準に適合した飲料水をご使用ください（上水道の使用を推奨します）。飲料水の水質基準を満足した水でも地下水・井戸水・地下水を利用した専用水道・工業用水を利用した水の使用では、その含有成分の影響で早期のスケール発生やスケール飛散が生じる場合がありますのでご注意ください。また、軟水器処理水および軟水器処理水と地下水・井戸水・地下水を利用した専用水道・工業用水との混合水は使用しないでください。軟質のスケールが析出し、飛散することがあります。

加湿器本体仕様 (ヒューミディスタット内蔵型)

機種・型式	滴下浸透気化式加湿器 VCJ 【600角/640角グリッド天井対応型】	
型番・商品名	WM-VCJ1501A 「グリッドてんまい加湿器」	
標準加湿能力	ファン強	1.5/1.5kg/h (50/60Hz)
	ファン弱	0.9/0.8kg/h (50/60Hz)
	* 上記は、ファン強：吸込空気条件 23℃・40%RH、ファン強時 ファン弱：吸込空気条件 23℃・40%RH、ファン弱時の値です。 標準加湿能力は吸込空気条件により変化しますので、吸込空気条件が異なる場合は P.9 の加湿能力線図でご確認ください。	
能力条件	ファン強	風量：460/460m ³ /h (50/60Hz) 吸込空気温湿度：23℃・40% RH
	ファン弱	風量：260/240m ³ /h (50/60Hz) 吸込空気温湿度：23℃・40% RH
運転音	ファン強	39/39dB (A) (50/60Hz)
	ファン弱	28/23dB (A) (50/60Hz)
能力切替	リモコンスイッチ強・弱二段切替	
定格電源	AC100V 50/60Hz	
定格消費電力	ファン強	81/94W (ファン強、ドレン排水用ポンプ作動時、50/60Hz)
	ファン弱	46/45W (ファン弱、ドレン排水用ポンプ作動時、50/60Hz)
化粧グリル	600 角グリッド天井対応型	640 角グリッド天井対応型
化粧グリル色	600 角グリッド天井対応型：ホワイト (近似色 マンセル N9.5)	640 角グリッド天井対応型：ホワイト (近似色 マンセル N9.5)
本体質量	600 角グリッド天井対応型：28kg	640 角グリッド天井対応型：29kg
運転時質量	600 角グリッド天井対応型：32kg	640 角グリッド天井対応型：33kg
ドレン排水用ポンプ能力	最大 0.9 ℓ/min (最大揚程 800mm、天井面から 1,200mm の時)	
電圧許容範囲	±10%以内	
設置・保管条件	本体周囲温湿度	5～40℃ (凍結しないこと) 80%RH以下
使用条件	吸込空気温度	5～30℃ (天井内本体周囲温度との差 10℃以内のこと) * 加湿器吸込空気温度が 30℃以上になる場合は弊社宛ご相談ください。
	給水水質	水道法水質基準に準ずる飲料水*1
	給水圧力、温度	0.05～0.5MPa、5～30℃
給水方式	間欠給水方式 (TSS 制御 / 給水量 0.094 ℓ/min±20%) * 運転開始時は加湿器配管内の残留水排出、加湿モジュールの湿潤・洗い流しのためにファンを停止した状態で 10 分間連続給水を行い、その後間欠給水となりファンを運転させ加湿を行います。	
瞬間最大排水量	約 0.9 ℓ/min (ドレン排水用ポンプ始動時の瞬間流量)	
湿度設定範囲	35～70% RH * 出荷時のヒューミディスタット設定湿度は 40% RH です。設定湿度は、加湿器本体ヒューミディスタットユニットのディップスイッチの切り替えにより 5%単位で変更が可能です。設定変更操作については、設定要領書をご参照ください。	
湿度設定ヒステリシス	- 5% RH	
安全保護機能	1) ドレンパン高水位検知 (運転停止 / 警報表示灯点灯) 2) 漏水検知 (運転停止 / 警報表示灯点灯) 3) 給水電磁弁リーク検知 (運転停止 / 警報表示灯点灯) 4) ドレン排水用ポンプ排水異常検知 (運転停止 / 警報表示灯点灯)	
保健衛生対策	定時乾燥機能 (加湿モジュール乾燥のための送風運転 24 時間毎に 2 時間送風運転) * 衛生的な加湿を行うために 1 日に 1 回、乾燥運転を行います。定期的に加湿モジュールを乾燥させることで、臭気などの発生を予防します。初回のみ給電後 12 時間で乾燥運転に入り、以降は 24 時間ごとに乾燥運転に入ります。定時乾燥中はリモコンスイッチの加湿材乾燥表示灯が点灯します。	
運転 / 停止	ヒューミディスタットをご使用の場合は加湿信号により自動発停します。任意の発停は「リモコンスイッチ操作による発停」と「外部指令信号入力による遠方発停(外部指令制御の場合)」により行われ「後押し優先」となります。 * 外部指令信号入力は「常時入力信号」と「瞬時入力信号」に対応しています。信号の種類に応じて加湿器本体コントロールユニットのディップスイッチ切替えが必要です (出荷時設定は常時入力信号)。	
外部信号出力	1) 運転信号出力：無電圧接点出力 (a 接点、125V 3A 抵抗負荷)、電源表示灯または加湿表示灯と連動 (出荷時設定は電源表示灯連動) 2) 警報信号出力：無電圧接点出力 (a 接点、125V 3A 抵抗負荷)、自己保持	
リモコンスイッチ初期設定	加湿器本体とリモコンスイッチの接続時にアドレスの設定が必要となります。 * リモコンスイッチのオートアドレス機能により当該リモコンスイッチに接続されている本体接続台数を認識、設定します (リモコンスイッチの操作と表示灯の点滅回数で接続台数が確認できます)。	
梱包内容 * 加湿器本体、化粧グリル、リモコンスイッチはそれぞれ別梱包です。	【加湿器本体梱包】 1) 加湿器本体 (ドレン排水用ポンプ内蔵) 1 台 2) 給水軟銅管 (φ6.35×0.4m、リングジョイント式、断熱材被覆付) 1 本 3) リングジョイント用断熱材 (固定バンド 2 個付) 2 枚 4) 給水接続継手 (R1/2) 1 個 5) 排水ホース (塩ビ、φ15×φ20、0.2m、ホースバンド 2 個付) 1 本 6) 排水継手 (R1/2×φ16 ホース口) 1 個 7) 施工要領書 / 設定要領書 / 試運転作業要領書 各 1 冊	【化粧グリル梱包】 1) 化粧グリル (グリルおよびグリル枠、取付ビス付) 一式 【リモコンスイッチ梱包】 1) リモコンスイッチ 1 個 2) 初期設定操作説明書 1 部
オプション	ヒューミ付リモコン	

* 1：加湿器に使用する供給水は、必ず水道法に定められた水道法水質基準に適合した飲料水をご使用ください (上水道の使用を推奨します)。飲料水の水質基準を満足した水でも地下水・井戸水・地下水を利用した専用水道・工業用水を利用した水の使用では、その含有成分の影響で早期のスケール発生やスケール飛散が生じる場合がありますのでご注意ください。また、軟水器処理水および軟水器処理水と地下水・井戸水・地下水を利用した専用水道・工業用水との混合水は使用しないでください。軟質のスケールが析出し、飛散することがあります。

加湿器本体外形図



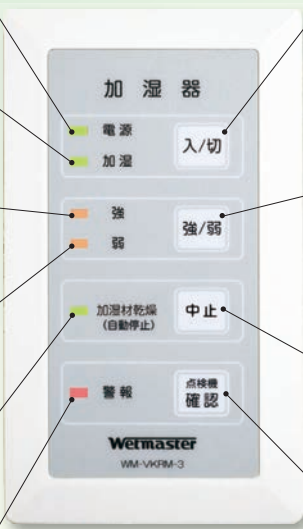
- ※ドレン排水用ポンプはあらかじめ内蔵されていますので、現地組付および結線は不要です。
- ※化粧グリルの取付位置は、上下方向 10mm の範囲で調整できます。
- ※破線部分は客先ご用意となります。
- ※排水管を立ち上げる場合は、塩ビ管（呼び径 13mm）、またはホース（内径φ15）を使用してください。立ち上げ後の配管は、20A 以上とし、1/100 以上の先下がり勾配となるように施工してください。

No.	部品名称	仕様
①	加湿器本体	SGCC
②	加湿モジュール	親水性高分子ファイバー
③	ドレンパン	SUS304 (排水キャップ脱落防止仕様)
④	ファン	シロッコ (二連)
⑤	ファンモータ	AC100V
⑥	電装部	コントロールユニット
⑦	端子台	12P M4 ネジ
⑧	給水遮断弁	AC100V
⑨	給水電磁弁	AC100V
⑩	減圧弁	CAC902
⑪	給水ストレーナ	T型 #100
⑫	給水軟銅管	φ6.35 × 0.4m 断熱材付

No.	部品名称	仕様
⑬	給水接続継手	R1/2 C3604
⑭	ドレン排水用ポンプ	揚程：排水口より最大 800mm (注)
⑮	排水ホース	φ15×φ20 0.2m (接着剤使用不可)
⑯	排水継手	φ16 ホース口 R1/2 C3604
⑰	電線取入孔	3-φ21
⑱	化粧グリル	SPC 塗装 (近似色マンセル N9.5)
⑳	フィルタ	PP ハニカム (510 × 190 × 8)
㉑	漏水センサ	二線間短絡時に ON
㉒	給水サービス弁	客先ご用意
㉓	ヒューミディスタット	ヒューミディスタットユニット (VCJ1501A のみ)

リモコンスイッチ各部機能

■標準リモコンスイッチ



電源表示灯
点灯時：緑

加湿表示灯
点灯時：緑

強表示灯
点灯時：橙

弱表示灯
点灯時：橙

加湿材乾燥表示灯
点灯時：緑

警報表示灯
点灯時：赤


運転ボタン
加湿器の運転を入/切させるための押ボタンです。リモコンスイッチまたは外部指令信号入力「入」で電源表示灯が点灯し、「切」で消灯します。また、加湿運転中（加湿信号ON時）は加湿表示灯も同時に点灯します。

強/弱切替ボタン
ファンの強弱を切替えるための押ボタンです。強の場合は強表示灯が点灯し、弱の場合は弱表示灯が点灯します。

加湿材乾燥中止ボタン
加湿材乾燥運転を強制的に中止させます。

点検機確認ボタン
警報表示灯が点灯した際に、警報を発報する本機を確認するための押ボタンです。ボタンを押すと、警報を発報する本機から「ピピッ」とお知らせ音が鳴ります。

■ヒューミ付リモコン



サイドスイッチ
ヒューミ付リモコンで各種設定変更をする場合に使用。ペン先などで、ピンホール内スイッチを押しして設定します。

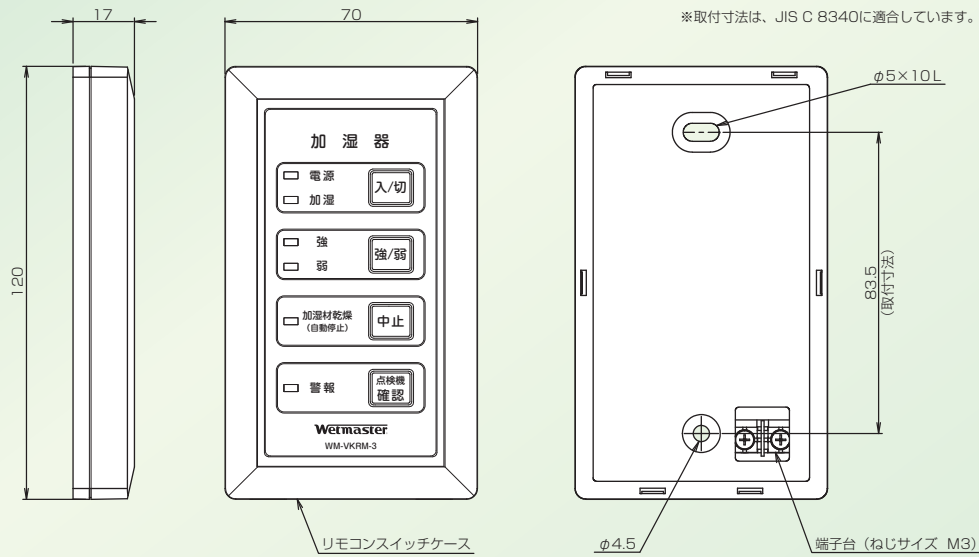
湿度検出部
出荷時のヒューミディスタット設定湿度は40% RHです。35～70% RHの範囲で5%単位で設定変更が可能です。

表示灯・操作部は、標準リモコンとヒューミ付リモコン共通です。

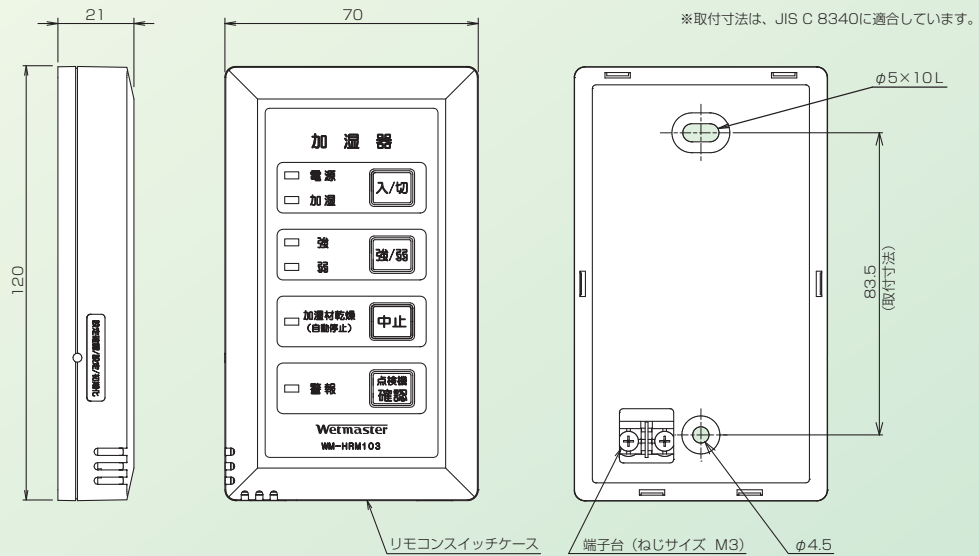
◇各表示灯は説明のために点灯状態としています。また、実際の色とは異なる場合があります。

リモコンスイッチ外形図

■標準リモコンスイッチ



■ヒューミ付リモコン

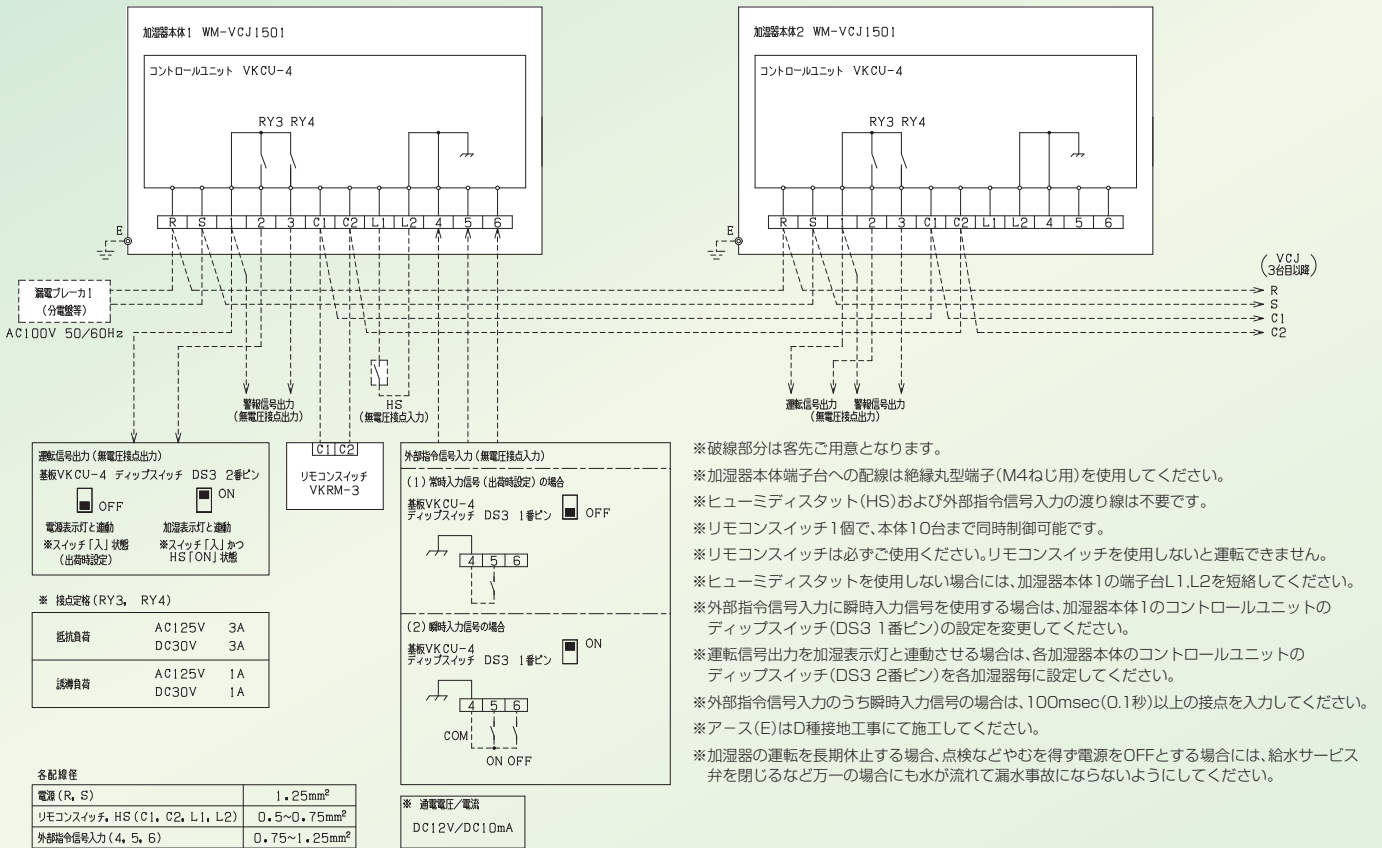


ヒューミ付リモコン仕様

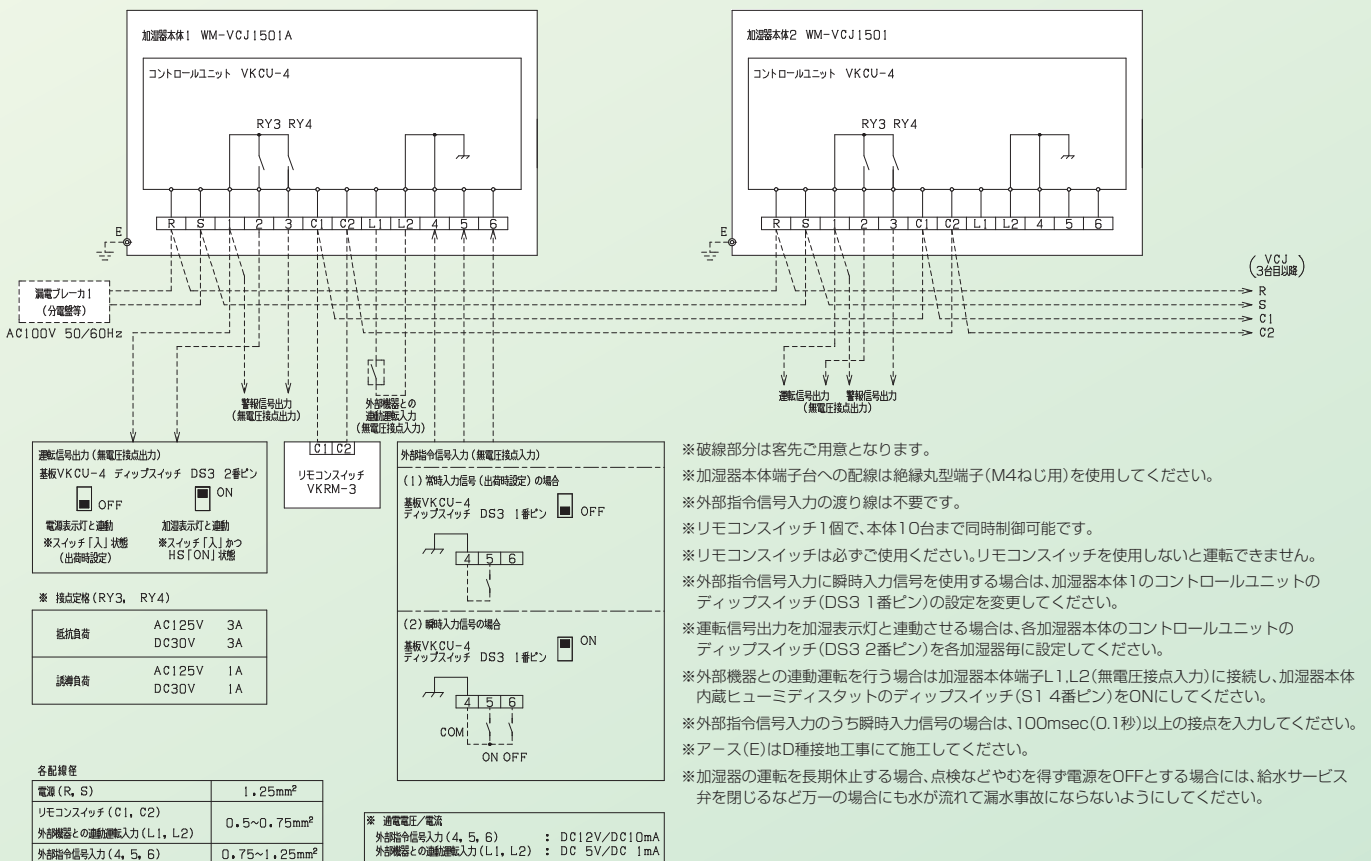
機種・型番	ヒューミ付リモコン WM-HRM103
本体周囲温湿度	5～40℃（凍結しないこと） 30～90%RH以下（結露しないこと） *当リモコンスイッチは室内専用です。室内に設置する場合においても、湯気、水しぶき、油などのかからない場所へ設置してください。
湿度設定範囲	35～70%RH *出荷時のヒューミディスタット設定湿度は40%RHです。設定湿度はリモコンスイッチ操作により5%単位で変更が可能です。
湿度設定ヒステリシス	－5%RH
リモコンスイッチケース色	ホワイト（近似色 マンセル5Y9/0.5）
リモコンスイッチ初期設定	加湿器本体とリモコンスイッチの接続時にアドレスの設定が必要となります。 *リモコンスイッチのオートアドレス機能により当該リモコンスイッチに接続されている本体接続台数を認識、設定します。（リモコンスイッチ操作と表示灯の点滅回数で接続台数が確認できます。）
梱包内容	1) リモコンスイッチ …………… 1個 2) 初期設定操作説明書 …………… 1部

結線要領図

VCJ1501・標準リモコンスイッチの組み合わせで使用する場合



VCJ1501A・標準リモコンスイッチの組み合わせで使用する場合



加湿能力と選定方法

①標準加湿能力

グリッドてんまい加湿器 (VCJ1501): 1.5/1.5 kg/h (50/60Hz)

※吸込空気 23℃・40%RH、強運転時の値です。

②1台あたりの加湿可能床面積 (事務室)

グリッドてんまい加湿器 (VCJ1501): 44/44 m² (50/60Hz)

※外気 0℃・50%RH、室内空気 22℃・40%RH、外気量 5m³/ (h・m²)、安全率 1.2 とし、一般事務室を対象に建築物衛生法の室内空気環境基準を考慮して算定したためやす値です。

③床面積に対する必要加湿量の簡易算定式

必要加湿量 W (kg/h) = 床面積 A (m²) × 0.028 × K

※算定条件は上記②と同様です。
※安全側に見て台数選定する場合には、必要加湿量に安全率 K (1.0 ~ 1.2) を乗じてください。

④外気量に対する必要加湿量の簡易算定式

必要加湿量 W (kg/h) = 外気量 V_{OA} (m³/h) × 0.0056 × K

※算定条件は上記②と同様です。
※安全側に見て台数選定する場合には、必要加湿量に安全率 K (1.0 ~ 1.2) を乗じてください。

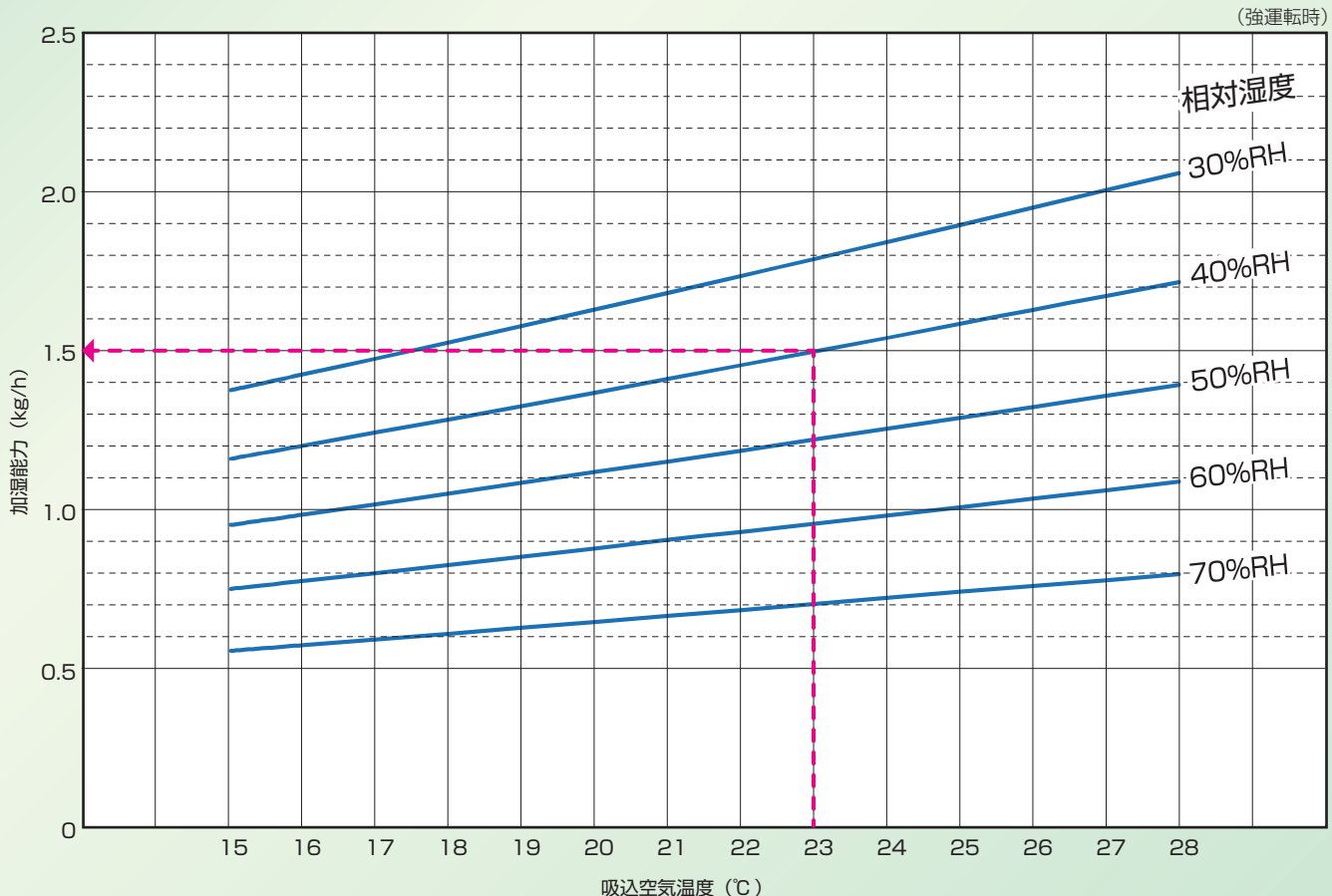
⑤必要加湿量の算定式

必要加湿量 W (kg/h) = (X_{RA} - X_{OA}) × SG × V_{OA} × K

X_{RA} : 室内空気の絶対湿度 (kg/kg) V_{OA} : 外気量 (m³/h)
X_{OA} : 外気の絶対湿度 (kg/kg) K : 安全率 = 1.0 ~ 1.2
SG : 空気の密度 = 1.2 (kg/m³)

加湿能力線図

- 加湿能力線図は、加湿器吸込空気の温湿度に対する加湿能力の変化 (強運転) を表したものです。
- 弱運転の能力は、強運転に対し 50Hz で約 60%、60Hz で約 50%となります。
- 室内空気の設計温湿度から 1 台あたりの加湿能力を読みとり、必要加湿量に応じた台数を選定してください。なお、天井付近の空気温度は一般に呼吸線より 1 ~ 3℃高くなりますのでこれを考慮して選定してください。
- 加湿能力線図読み取り例: 吸込空気条件 23℃・40%RH 時の加湿能力 1.5kg/h (標準加湿能力)



ご採用にあたって

施工について

本体取付

- 本体は必ず水平に取り付けられるようにご配慮ください。
- 加湿器本体は必ず大型角ワッシャ (M10 用) を使用してダブルナットで固定してください。
- 下図の加湿器本体周囲スペースを確保してください。また後々の保守点検が容易に行えるようサービススペースにご配慮ください。
- 加湿器吹出空気は高湿度となるため、壁や障害物に直接あたると空気条件によっては結露する恐れがあります。下記に示す加湿器本体周囲にはパーテーションや障害物を設置しないでください。

【600 角グリッド天井対応型の場合】

吹出側前方は 1,500mm 以内、それ以外の加湿器周囲の 600mm 以内

【640 角グリッド天井対応型の場合】

吹出側前方は 1,500mm 以内、それ以外の加湿器周囲の 640mm 以内

- 加湿器配管側の天井パネル (1 枚) が容易に外せるようにし、配管その他の障害物がないようにしてください。
- 本加湿器の下に濡れて困るものを置かないでください。
- メンテナンスのために、加湿器および点検口の直下には移動できないものを置かないでください。

給水水質について

- 加湿器に使用する給水は、必ず水道法に定められた水道法水質基準に適合した飲料水をご使用ください (上水道の使用を推奨します)。
- 飲料水の水質基準を満足した水でも地下水・井戸水・地下水を利用した専用水道・工業用水を利用した水の使用では、その含有成分の影響で早期のスケール発生やスケール飛散が生じる場合がありますのでご注意ください。
- また、軟水器処理水および軟水器処理水と地下水・井戸水・地下水を利用した専用水道・工業用水との混合水は使用しないでください。軟質のスケールが析出し、飛散することがあります。

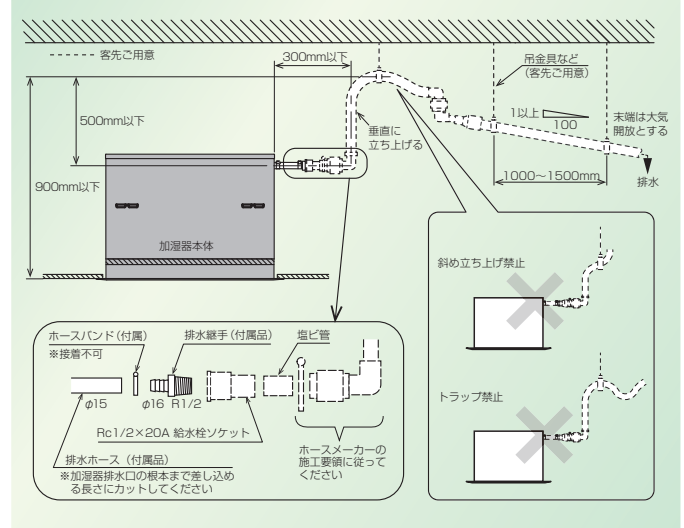
給排水配管

- 本製品は給水装置の性能基準適合品 (第三者認証登録品、(一財) 電気安全環境研究所) で、水道管への直接連結が可能です。
- 給水の水質は、水道法水質基準に準ずる飲料水としてください。
- 給水サービス弁は各加湿器ごとに点検口から手の届く場所に設置してください。また、加湿用給水配管の縦配管および横引き配管には、必ずフラッシング用バルブを取り付けてください。
- 給水配管・排水配管ともに、凍結および結露を防止するための保温処理が必要となります。
- 水道に直接連結する場合、給水配管工事は所轄水道局 (水道事業者) 指定の給水装置工事事業者の方が施工してください。
- ドレン排水用ポンプはあらかじめ内蔵されています。ドレン排水用ポンプの現地組付および結線は不要です。
- 排水配管は必ず 1/100 以上の先下がり勾配を確保してください。横引き配管の場合、異型ソケットなどを使用して 20A 以上、大気開放としてください。また、排水配管を立ち上げる場合は、塩ビ管 (呼び径 13mm) またはホース (内径 $\phi 15$) を使用してください。配管の立ち上げ高さは 800mm 以下 (天井面から 1,200mm 以下) とし、本体より水平方向に 300mm 以下で垂直に

立ち上げてください。規定以上に立ち上げた場合、ドレンポンプ停止時にドレン水の逆流による高水位警報発生や漏水など不具合発生の原因になります。

- 市販の内径 $\phi 19$ 、 $\phi 20$ のホースを使用する場合は配管立ち上げ高さは 500mm 以下 (天井面から 900mm 以下) とし、本体より水平方向に 300mm 以下で垂直に立ち上げてください。規定以上に立ち上げたり、斜めに立ち上げたりした場合、ドレンポンプ停止時にドレン水逆流による高水位警報発生や漏水などの原因になります。また排水ホースにトラップが生じた場合も、同様に高水位警報発生や漏水などの原因になります。加湿器付属品と径が異なるホースと接続する場合は、塩ビ製給水栓用ソケットなどの市販品を使用して施工してください。立ち上げ後の横引き配管は異径ソケットなどを使用して 20A 以上とし、必ず 1/100 以上の先下がり勾配・大気開放としてください。

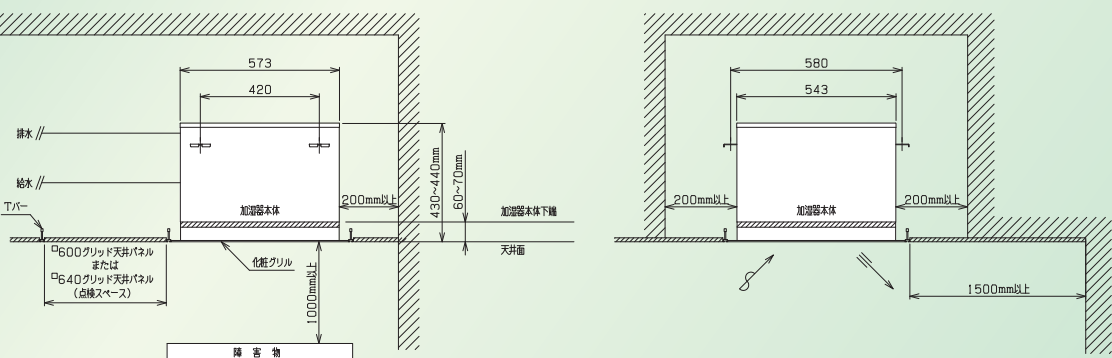
例) 市販の排水ホースを使用して排水配管を立ち上げる場合の施工参考図



電気配線

- 加湿器の電源系統には、加湿器専用の漏電ブレーカを設けてください。
- アースは D 種接地工事に必ず施工してください。
- 本機はリモコンスイッチがないと運転できません。付属のリモコンスイッチは必ずご使用ください。
- リモコンスイッチ 1 個で加湿器 10 台まで運転を行うことができます。
- お客様でヒューミディスタットをご用意される場合は、接点容量 100V・2A 以上のものとしてください。ヒューミディスタット 1 個で加湿器 10 台まで運転を行うことができます。
- リモコンスイッチと本体間の配線の電圧は DC12V です。これを通す電線管内には、異なった電圧の線を通さないでください。

加湿器本体周囲スペース



運転・保守など

運転制御

- 加湿器への給水は、減圧弁・電磁弁などの組み合わせにより自動的に行われます。
- ヒューミディスタットの加湿信号により自動発停します。
- 付属のリモコンスイッチにより強運転・弱運転の切替ができます。
- 衛生的な加湿を行うために1日に1回、乾燥運転を行います(24時間毎に2時間送風運転)。定期的に加湿モジュールを乾燥させることで、臭気などの発生を予防します。初回のみ給電後12時間で乾燥運転に入り、以降は24時間ごとに乾燥運転に入ります。

保守点検

- 加湿用給水管はシーズンオフには通水がないため管内の腐食が発生しやすく、残留水は汚れます。配管残留水の加湿器への流入防止および衛生的にご使用いただくために、シーズンイン時には必ず配管のフラッシングを実施してください。
- 通常の保守は加湿モジュール点検(洗浄)、給水ストレーナ・フィルタ・ドレンパン掃除などです。
- 加湿モジュールは、使用によって汚れが堆積するため、加湿能力および加湿による気化冷却効果が徐々に低下します。以下の点にご注意ください。
*汚れの量は、水質や運転環境の様々な要因によって変化しますので定期的に監視し、汚れの質や量に応じた洗浄方法、洗浄サイクルを定めてください。水道法水質基準に準じている場合でも、全硬度、シリカ成分量などが多ければ、それだけ汚れやスケール成分の析出量も多くなる可能性があります。参考として、(一社)日本冷凍空調工業会標準規格では「冷凍空調機器用冷却水水質基準(JRA-GL02-1994)」において、冷却水の補給水の水質についてスケールの傾向に影響を与える項目と基準は、pH(25℃):6.8~8.0、導電率(25℃):30mS/m以下、酸消費量(pH4.8):50mgCaCO₃/ℓ以下、全硬度:70mgCaCO₃/ℓ以下、カルシウム硬度:50mgCaCO₃/ℓ以下、イオン状シリカ:30mgSiO₂/ℓ以下とされています。ただし、上記基準を満たした水でも、地下水・井戸水・地下水を利用した専用水道・工業用水を利用した水の使用では、その含有成分の影響で早期のスケール発生やスケール飛散が生じる場合がありますのでご注意ください。また、軟水器処理水および軟水器処理水と地下水・井戸水・地下水を利用した専用水道・工業用水との混合水は使用しないでください。軟質のスケールが析出し、飛散することがあります。
- 加湿モジュールの洗浄方法
 - ①加湿モジュールにスケールの析出がない場合は、酸素系漂白剤による一般洗浄を行います。
 - ②加湿モジュールにスケールが析出している場合は、専用洗浄剤によるスケール除去を行います。
- 加湿モジュールの交換周期は、加湿器の設置環境や供給水質、洗浄作業の頻度などに左右されますが運転時間5,000時間を目安にしてください。一般空調での暖房期の加湿運転時間を1日10時間とした場合、年間1,250時間となりますので交換周期は4年が目安となります。また、年間空調での加湿運転時間は5,000時間となりますので交換周期は1年が目安となります。
- 給水ユニットは5年を目安に交換が必要となります。また、給水動作が100万回に達した場合、加湿器の運転を自動停止します(95万回で予報停止)。この場合も給水ユニットの交換が必要です。

その他一般事項

- 加湿器への給水は水道水を使用しますが、水道水にはスケール成分が含まれ、気流中には塵埃も含まれるため、給水量は加湿量プラスアルファの余剰給水(およそ加湿量の2.5倍から3倍)を行い、汚れを洗い流しながらスケール成分は濃縮してドレンとして排水します(自己洗浄効果)。
使用条件(吸込み空気温度が高い場合、パッケージエアコン吹出し空気とのショートサーキット、給水水質)により早期のスケール発生が起こりやすくなることもあり、その場合には加湿器本体コントロールユニットのディップスイッチを切り替え、給水量を増やす設定変更が可能です。設定変更操作については、取扱説明書をご参照ください。
- 室内直接噴霧型の加湿器を空気清浄度を管理されている室内、施設にてご使用になる場合、加湿器二次側に清浄度を満足させるフィルタなどを設置することができません。使用環境により稀に水質などを起因とするスケールなど塵埃が発生する場合がありますのでご理解の上ご使用ください。
- 加湿器を通過する気流または供給される給水中に撥水性を有する物質が含まれている場合、その成分の影響により加湿モジュールが撥水する場合があります。交換周期が短くなる場合がありますのでご注意ください。
- 現場の空気条件などにより、使用できない場合があります。以下のような場合には弊社宛ご相談ください。
 - * 通気、設置場所に腐食性ガスが予想される場合
 - * 厨房、食品工場その他、通気に塩分やオイルミストを含むおそれがある場合
 - * 機械工場など、通気に金属製の塵埃を含むおそれのある場合
 - * 病院などの清浄度を要求される特殊空調



安全に関するご注意

- ご使用前に、製品説明書類をよくお読みの上、正しくご使用ください。
- 本製品は、専門業者の管理のもとにご使用ください。
- 取付工事、電気工事は専門業者に依頼してください。
- 本製品は、定期的な保守点検作業が必要です。保守点検作業は、当社または専門業者にご相談ください。

ウエットマスター株式会社

本社営業本部 〒161-8531 東京都新宿区中落合 3-15-15 WM本社ビル TEL.03-3954-1101

大阪支店 〒540-0024 大阪市中央区南新町1-1-2 タイムスビル TEL.06-4790-6806

名古屋営業所 〒464-0858 名古屋市中種区千種 1-15-1 ルミナスセンタービル TEL.052-745-3277

仙台営業所 〒981-3133 仙台市泉区泉中央 3-2-7 TEL.022-772-8121

福岡営業所 〒812-0004 福岡市博多区榎田 2-1-10 TEL.092-471-0371

●業務用・産業用各種加湿器

●流量管理システム機器/エアロQシステム・カラムアイ

●製品の仕様は改良などのために予告なしに変更することがありますのでご了承願います。

2507④