

初期設定操作説明書

— 対象製品 —

- ・WM-VCHタイプ
- ・WM-VIBタイプ
- ・WM-VCJタイプ
- ・WM-VTDタイプ
- ・アフターラン制御ボックス
(WM-VSBタイプ/WM-VSCタイプ オプション品)

上記対象製品は、加湿器本体とリモコンスイッチの結線後、リモコンスイッチへの加湿器本体のアドレス設定が必要となります。

アドレス設定が未実施の場合、加湿器を運転することができません。

本書を参照の上、アドレス設定作業を行ってください。

本書は標準リモコンを例に説明しています。端子台位置、ケース形状が一部異なりますがヒューミ付リモコンも設定方法は同一です。

Wetmaster

ウェットマスター株式会社

本社 〒161-8531 東京都新宿区中落合3-15-15 WM本社ビル
 ・営業本部 TEL.03-3954-1101 FAX.03-3952-4411
 ・保守管理グループ TEL.03-3954-1110 FAX.03-3954-1163

大阪支店 〒540-0024 大阪市中央区南新町1-1-2 タイムビル
 TEL.06-4790-6606 FAX.06-4790-6656

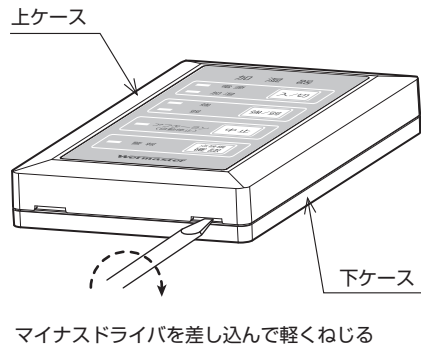
名古屋支店 〒464-0858 名古屋市中千種区千種1-15-1ルミナスセンタービル
 TEL.052-745-3277 FAX.052-745-3288

仙台営業所 〒981-3135 仙台市泉区八乙女中央5-17-12
 TEL.022-772-8121 FAX.022-772-9712

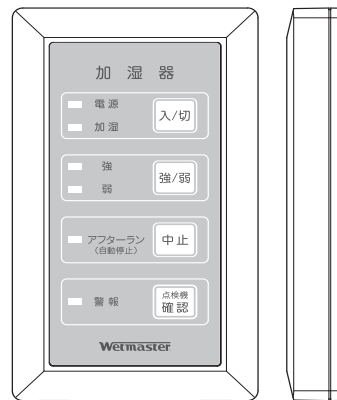
福岡営業所 〒812-0004 福岡市博多区榎田2-1-10
 TEL.092-471-0371 FAX.092-474-6354

- 業務用・産業用各種加湿器
- 流量管理システム機器 / エアロQシステム・カラムアイ

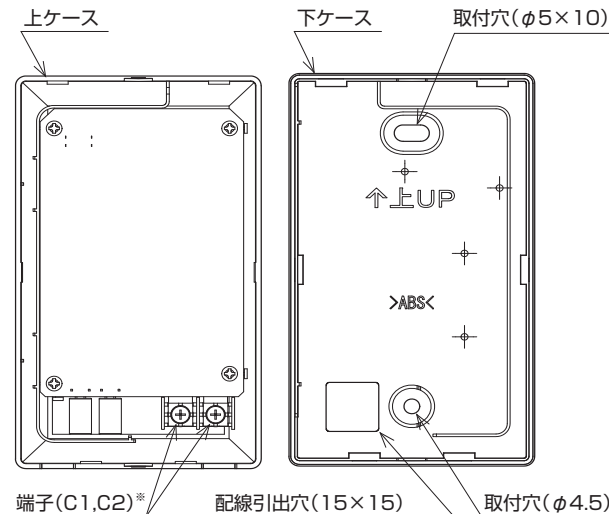
リモコンスイッチケースの開け方



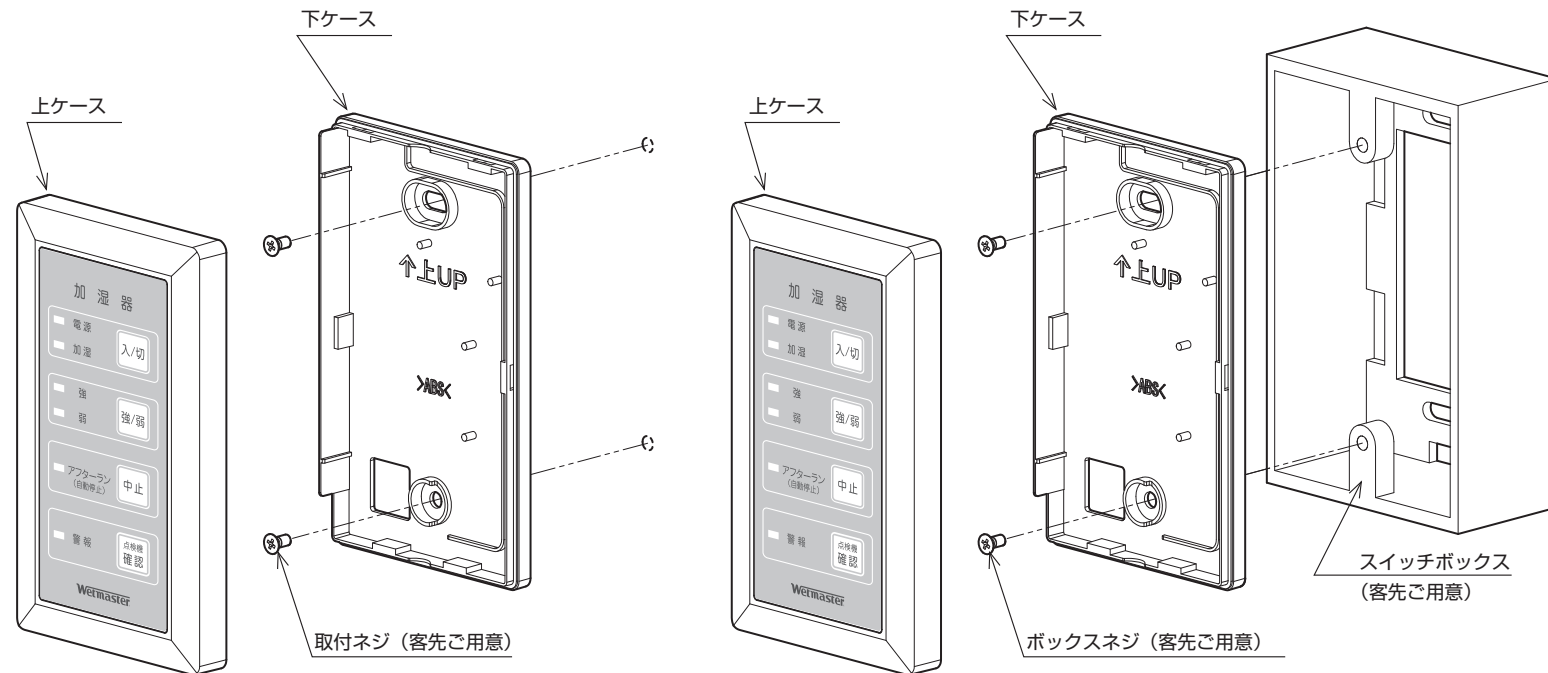
リモコンスイッチケースの詳細



※ヒューミ付リモコンの端子 (C1,C2) は図と左右反対の位置になります。



リモコンスイッチの取付



※スイッチボックスは客先ご用意となります。
 JIS規格 (JIS C 8340 適合品、ピッチ 83.5mm) のものをご使用ください。

裏面を参照し、必ず「本体アドレス設定」を実施してください

リモコンスイッチ初期設定 / 本体アドレスの設定方法

①接続する全ての加湿器へ電源を供給します [加湿器元電源の漏電ブレーカを ON]。

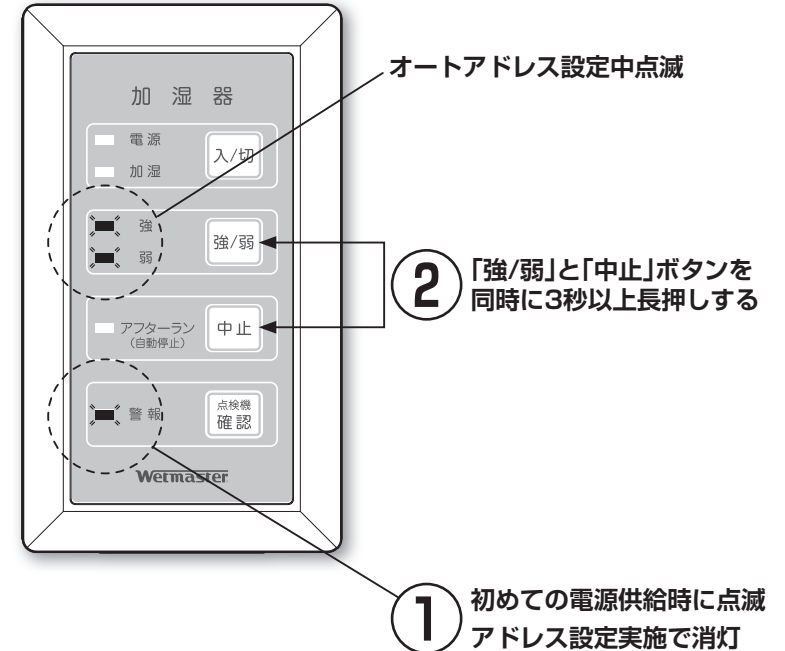
初めての電源供給の際、
全ての表示灯が点滅後、「警報」表示灯が点滅し、アドレス設定を行うと消灯します。

②リモコンスイッチ上の「強 / 弱」ボタンと「中止」ボタンを同時に3秒以上長押しする。

- オートアドレス設定を開始し、設定完了後自動的に終了します（所要時間は最長2分程度です）。
- オートアドレス設定中は、リモコン上の「強」「弱」表示灯が0.5秒間隔で同時に点滅し、約1分後に消灯、その後「加湿」表示灯が加湿器接続台数分の回数を0.5秒間隔で点滅し、3回繰り返した後消灯します。



- オートアドレス設定中は、リモコンスイッチ上の何れのボタンを押しても反応しません。
- 1台もアドレス設定ができなかった場合は、「警報」表示灯が点滅します。
- 「加湿」表示灯が接続台数分の回数点滅しなかった場合や、「警報」表示灯が点滅した場合には、加湿器元電源の漏電ブレーカを一旦OFFにして電源配線・信号配線を確認し、再度アドレス設定を行ってください。



加湿器本体接続台数の確認方法

※リモコンスイッチ1台に、加湿器本体が何台接続され認識しているかを確認する操作です。

①リモコンスイッチ上の「中止」ボタンと「点検機確認」ボタンを同時に3秒以上長押しする。

- 接続台数確認を開始し、確認完了後自動的に終了します。
- 「加湿」表示灯が加湿器本体接続台数分の回数 (図は4台接続の場合) を0.5秒間隔で点滅し、3回繰り返した後消灯します。

