

製品展開図

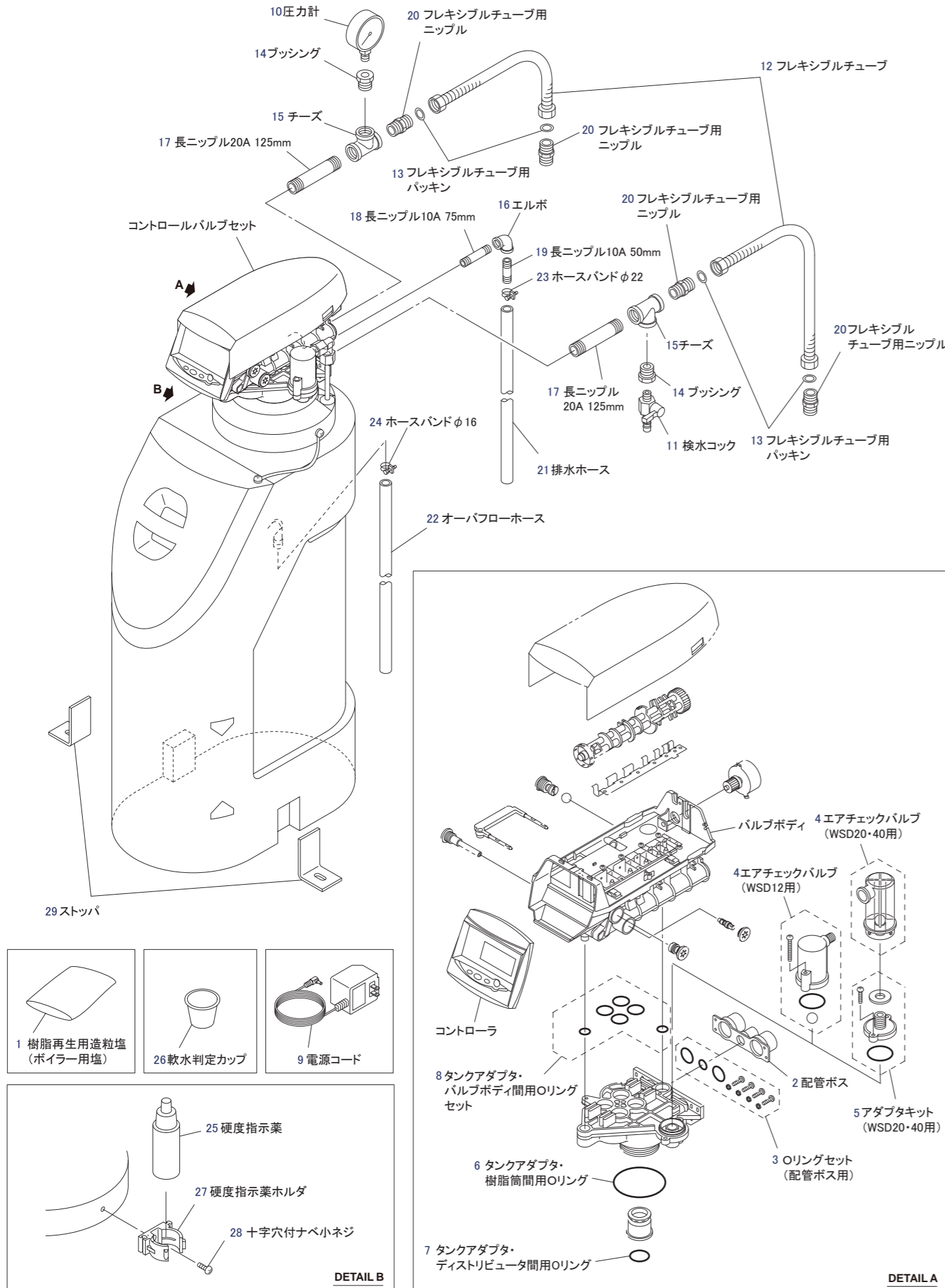
○ ご使用上の注意

- 本サービスは、弊社製品をご利用いただいているお客様のサポートを目的としています。修理などで部品を調べる際の参考資料としてご利用ください。
- 部品購入をご希望の場合は、代理店を通じてのご購入をお願いいたします。必要に応じて代理店をご紹介いたしますので、お問い合わせください。
- できる限り部品の供給を継続していますが、製品展開図（パーツリスト）に記載されている部品でも、一部お応えできない場合がございます。予めご了承ください。
- 掲載内容は予告なく変更する場合があります。ご了承ください。

全自動軟水器 WM-WSD タイプ 製品展開図 ウエットマスター

対象型番 WM-WSD12、WM-WSD20、WM-WSD40

※イラストは WSD12 で表しています。他型番の場合、イラストの形状や部品数が異なる場合があります。ご注意ください。



全自動軟水器 WM-WSD タイプ 販売部品リスト ウエットマスター

対象型番 WM-WSD12、WM-WSD20、WM-WSD40

図番	部品名称	コード番号	仕様
1	樹脂再生用造粒塩 (ボイラー用塩)	251300-004	販売単位: 1 個 20kg
2	配管ボス	251300-009	販売単位: 1 個
3	Oリングセット (配管ボス用)	251300-010	販売単位: 1 セット 取付ビス4本、ナット4個、グリス付
4	【WSD12用】エアチェックバルブ	251300-014	販売単位: 1 個 ショートタイプ
	【WSD20・40用】エアチェックバルブ	251300-015	販売単位: 1 個 ロングタイプ
5	【WSD20・40用】アダプタキット	251300-016	販売単位: 1 セット
6	タンクアダプタ・樹脂筒間用Oリング	251300-017	販売単位: 1 個
7	タンクアダプタ・ディストリビュータ間用Oリング	251300-018	販売単位: 1 個
8	タンクアダプタ・バルブボディ間用Oリングセット	251300-019	販売単位: 1 セット
9	電源コード (ACアダプタ付)	251300-020	販売単位: 1 個 3m
10	圧力計	251300-021	販売単位: 1 個 φ50 R1/4 1MPa
11	検水コック	251300-022	販売単位: 1 個 8A
12	フレキシブルチューブ	251300-023	販売単位: 1 セット φ20×200mm 下記 13 部品付 13 フレキシブルチューブ用パッキン
13	フレキシブルチューブ用パッキン	251300-024	販売単位: 2 個 EPDM
14	ブッシング	251300-025	販売単位: 1 個 20A×8A
15	チーズ	251300-026	販売単位: 1 個 20A
16	エルボ	251300-027	販売単位: 1 個 10A
17	長ニップル 20A 125mm	251300-028	販売単位: 1 個
18	長ニップル 10A 75mm	251300-029	販売単位: 1 個
19	長ニップル 10A 50mm	251300-030	販売単位: 1 個
20	フレキシブルチューブ用ニップル	251300-031	販売単位: 1 個 20A
21	排水ホース	251300-032	販売単位: 1 本 φ16×φ20×3m
22	オーバフローホース	251300-033	販売単位: 1 本 φ12×φ15×3m
23	ホースバンドφ22	251300-034	販売単位: 1 個 排水ホース用
24	ホースバンドφ16	251300-035	販売単位: 1 個 オーバフローホース用
25	硬度指示薬	251300-036	販売単位: 1 個 20ml
26	軟水判定カップ	251300-037	販売単位: 1 個
27	硬度指示薬ホルダ	251300-038	販売単位: 1 個
28	十字穴付ナベ小ネジ	251300-039	販売単位: 1 個 M5×14
29	ストップバ	251300-040	販売単位: 1 個 φ12×24mm 長穴