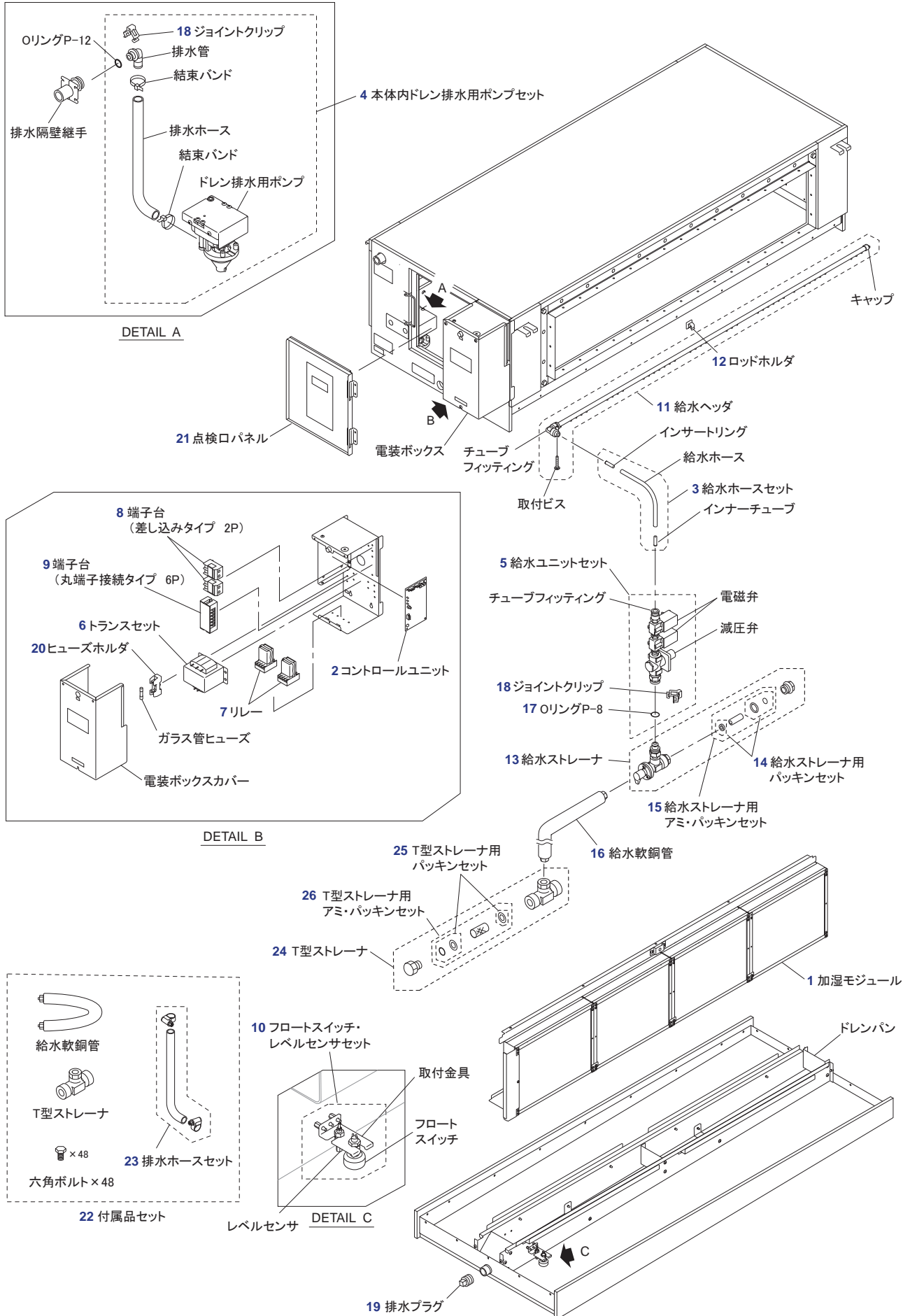


製品展開図

○ ご使用上の注意

- 本サービスは、弊社製品をご利用いただいているお客様のサポートを目的としています。修理などで部品を調べる際の参考資料としてご利用ください。
- 部品購入をご希望の場合は、代理店を通じてのご購入をお願いいたします。必要に応じて代理店をご紹介いたしますので、お問い合わせください。
- できる限り部品の供給を継続していますが、製品展開図（パーツリスト）に記載されている部品でも、一部お応えできない場合がございます。予めご了承ください。
- 掲載内容は予告なく変更する場合があります。ご了承ください。

※イラストは VSC24L で表しています。他型番の場合、イラストの形状や部品数が異なる場合があります。ご注意ください。



| | | | |
|-------------------------------|---|----------|-------|
| 滴下浸透気化式加湿器 WM-VSC タイプ 販売部品リスト | | ウェットマスター | P.2/2 |
| 対象型番 | WM-VSC06L/H、WM-VSC12L/H、WM-VSC24L/H、WM-VSC36L/H | | |

| 図番 | 部品名称 | コード番号 | 仕様 |
|----|---|------------|--|
| 1 | 【VSC06L用】加湿モジュール | 233400-001 | 販売単位:1台分 加湿モジュール×1個 |
| | 【VSC06H用】加湿モジュール | 233400-002 | 販売単位:1台分 加湿モジュール×1個 |
| | 【VSC12L用】加湿モジュール | 233400-003 | 販売単位:1台分 加湿モジュール×2個 |
| | 【VSC12H用】加湿モジュール | 233400-004 | 販売単位:1台分 加湿モジュール×2個 |
| | 【VSC24L用】加湿モジュール | 233400-005 | 販売単位:1台分 加湿モジュール×4個 |
| | 【VSC24H用】加湿モジュール | 233400-006 | 販売単位:1台分 加湿モジュール×4個 |
| | 【VSC36L用】加湿モジュール | 233400-007 | 販売単位:1台分 加湿モジュール×4個 |
| | 【VSC36H用】加湿モジュール | 233400-008 | 販売単位:1台分 加湿モジュール×4個 |
| 2 | コントロールユニット | 233400-009 | 販売単位:1枚 |
| 3 | 【VSC06L/H用】給水ホースセット | 233400-010 | 販売単位:1セット 給水ホース、インサートリング、インナーチューブ(オリフィスφ0.8付) |
| | 【VSC12L用】給水ホースセット | 233400-011 | 販売単位:1セット 給水ホース、インサートリング、インナーチューブ(オリフィスφ0.9付) |
| | 【VSC12H用】給水ホースセット | 233400-012 | 販売単位:1セット 給水ホース、インサートリング、インナーチューブ(オリフィスφ1.1付) |
| | 【VSC24L用】給水ホースセット | 233400-013 | 販売単位:1セット 給水ホース、インサートリング、インナーチューブ(オリフィスφ1.3付) |
| | 【VSC24H用】給水ホースセット | 233400-014 | 販売単位:1セット 給水ホース、インサートリング、インナーチューブ(オリフィスφ1.6付) |
| | 【VSC36L用】給水ホースセット | 233400-015 | 販売単位:1セット 給水ホース、インサートリング、インナーチューブ(オリフィスφ1.6付) |
| | 【VSC36H用】給水ホースセット | 233400-016 | 販売単位:1セット 給水ホース、インサートリング、インナーチューブ(オリフィスφ2.1付) |
| 4 | 【VSC06L/H～VSC24L/H用】 本体内ドレン排水用ポンプセット | 233400-017 | 販売単位:1セット ドレン排水用ポンプ(コネクタ、取付金具付)、排水管、取付ビス、OリングP-12、排水ホース(φ21×φ16、結束バンド2個付) 下記18部品含む 18 ジョイントクリップ(1個) |
| | 【VSC36L/H用】本体内ドレン排水用ポンプセット | 233400-018 | 販売単位:1セット ドレン排水用ポンプ(コネクタ、取付金具付)、排水管、取付ビス、OリングP-12、排水ホース(φ21×φ16、結束バンド2個付) 下記18部品含む 18 ジョイントクリップ(1個) |
| 5 | 給水ユニットセット | 233400-019 | 販売単位:1セット 電磁弁、減圧弁、コネクタ、チューブフィッティング、取付ステー、クイックジョイント継手、取付ビス、下記17、18部品含む 17 OリングP-8(1個) 18 ジョイントクリップ(1個) |
| 6 | トランスセット | 233400-020 | 販売単位:1セット コネクタ、絶縁被覆付圧着端子(平形)付 |
| 7 | リレー | 233400-021 | 販売単位:1個 |
| 8 | 端子台(差し込みタイプ 2P) | 233400-022 | 販売単位:1個 |
| 9 | 端子台(丸端子接続タイプ 6P) | 233400-023 | 販売単位:1個 |
| 10 | フロートスイッチ・レベルセンサセット | 233400-028 | 販売単位:1セット 取付金具、フロートスイッチ、レベルセンサ、コネクタ、スパーサ(2個) |
| 11 | 【VSC06L/H用】給水ヘッダ | 233400-029 | 販売単位:1個 チューブフィッティング、キャップ、取付ビス付 |
| | 【VSC12L/H用】給水ヘッダ | 233400-030 | 販売単位:1個 チューブフィッティング、キャップ、取付ビス付 |
| | 【VSC24L/H・VSC36L/H用】給水ヘッダ | 233400-031 | 販売単位:1個 チューブフィッティング、キャップ、取付ビス付 |
| 12 | 【VSC24L/H・VSC36L/H用】ロッドホルダ | 233400-032 | 販売単位:5個 給水ヘッダ固定用 |
| 13 | 給水ストレーナ | 233400-033 | 販売単位:1個 本体内部用、T型、取付ビス、下記15部品含む 15 給水ストレーナ用アミ・パッキンセット(1台分) |
| 14 | 給水ストレーナ用パッキンセット | 233400-034 | 販売単位:10セット パッキン、OリングP-14 |
| 15 | 給水ストレーナ用アミ・パッキンセット | 233400-035 | 販売単位:3セット アミ、パッキン、OリングP-14 |

| 図番 | 部品名称 | コード番号 | 仕様 |
|----|----------------------------|------------|--|
| 16 | 給水軟銅管 | 233400-036 | 販売単位:1本 φ6.35×400mm、断熱材付 |
| 17 | OリングP-8 | 233400-037 | 販売単位:10個 |
| 18 | ジョイントクリップ | 233400-038 | 販売単位:5個 |
| 19 | 排水プラグ | 233400-039 | 販売単位:1個 |
| 20 | ヒューズホルダ | 233400-040 | 販売単位:1個 |
| 21 | 【VSC06L/H～VSC24L/H用】点検口パネル | 233400-041 | 販売単位:1枚 |
| | 【VSC36L/H用】点検口パネル | 233400-042 | 販売単位:1枚 |
| 22 | 付属品セット | 233400-043 | 販売単位:1セット T型ストレーナ、六角ボルト(48個)、下記16、23部品含む 16 給水軟銅管 23 排水ホースセット |
| 23 | 排水ホースセット | 233400-044 | 販売単位:1セット L型、φ30×φ25、ホースバンド(2個) |
| 24 | T型ストレーナ | 290020-001 | 販売単位:1枚 本体外部用、下記26部品含む 26 T型ストレーナ用アミ・パッキンセット(1台分) |
| 25 | T型ストレーナ用パッキンセット | 290020-011 | 販売単位:10セット 上下パッキン、OリングP-14 |
| 26 | T型ストレーナ用アミ・パッキンセット | 290020-012 | 販売単位:3セット 上下パッキン、アミ(100メッシュ)、OリングP-14 |