

製品展開図

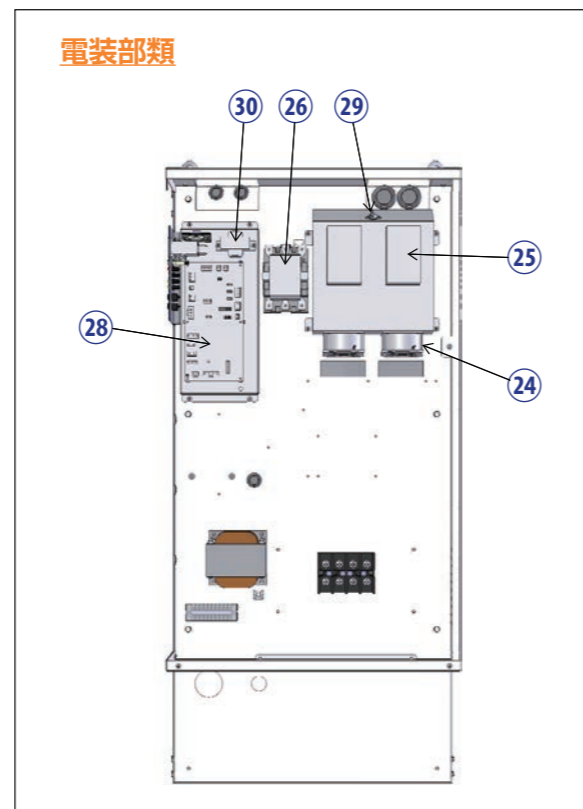
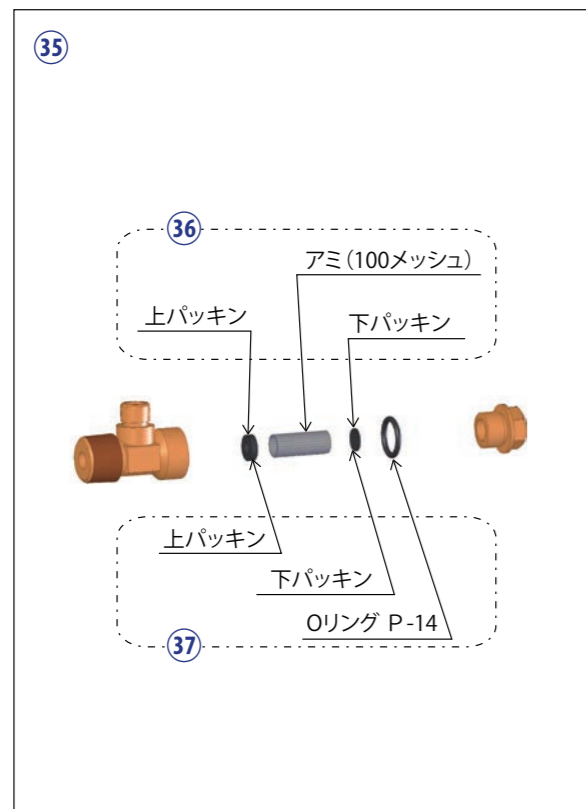
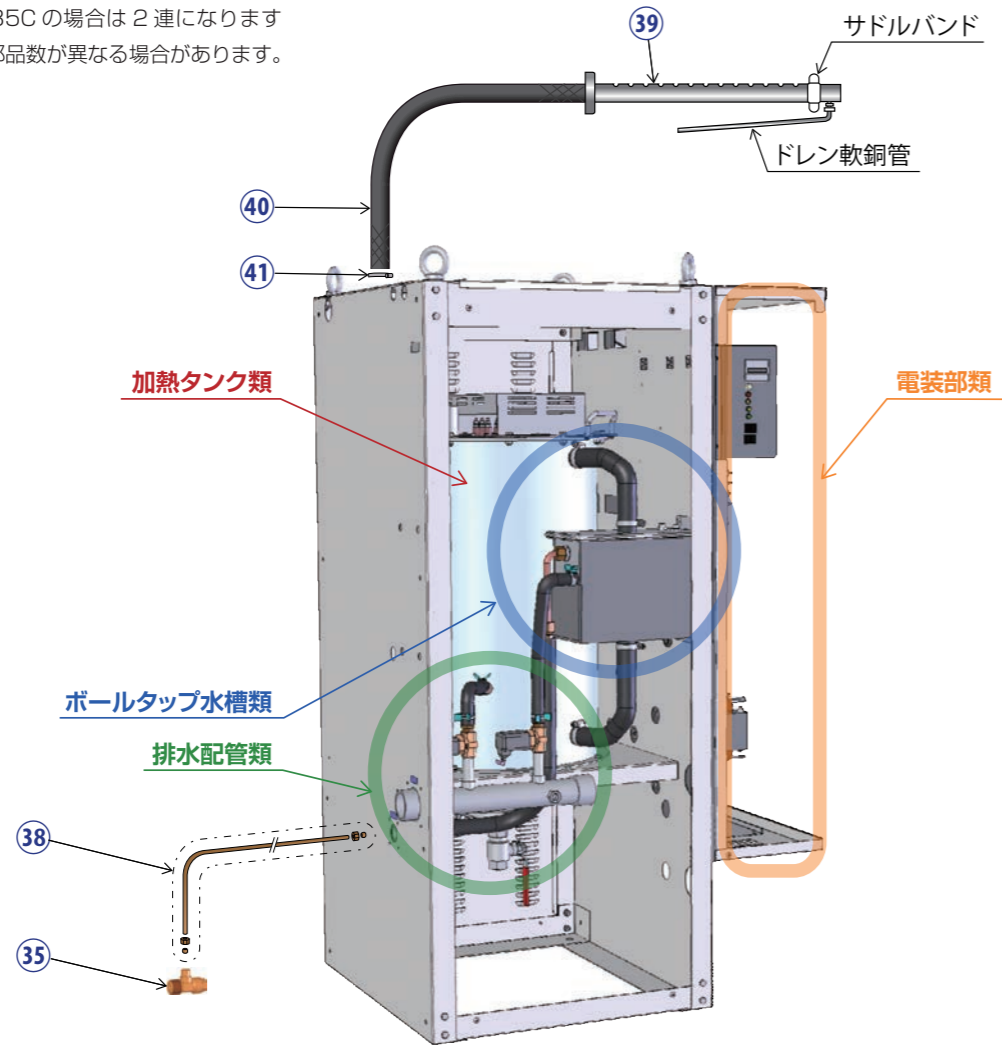
○ ご使用上の注意

- 本サービスは、弊社製品をご利用いただいているお客様のサポートを目的としています。修理などで部品を調べる際の参考資料としてご利用ください。
- 部品購入をご希望の場合は、代理店を通じてのご購入をお願いいたします。必要に応じて代理店をご紹介いたしますので、お問い合わせください。
- できる限り部品の供給を継続していますが、製品展開図（パーツリスト）に記載されている部品でも、一部お応えできない場合がございます。予めご了承ください。
- 掲載内容は予告なく変更する場合があります。ご了承ください。

電熱式蒸気加湿器 WM-SJA タイプ 製品展開図		ウエットマスター
対象型番	WM-SJA21C,WM-SJA34C,WM-SJA42C,WM-SJA68C,WM-SJA85C	

※イラストはSJA42Cで表しています。

SJA68C、SJA85Cの場合は2連になりますので、イラストと部品数が異なる場合があります。ご注意ください。



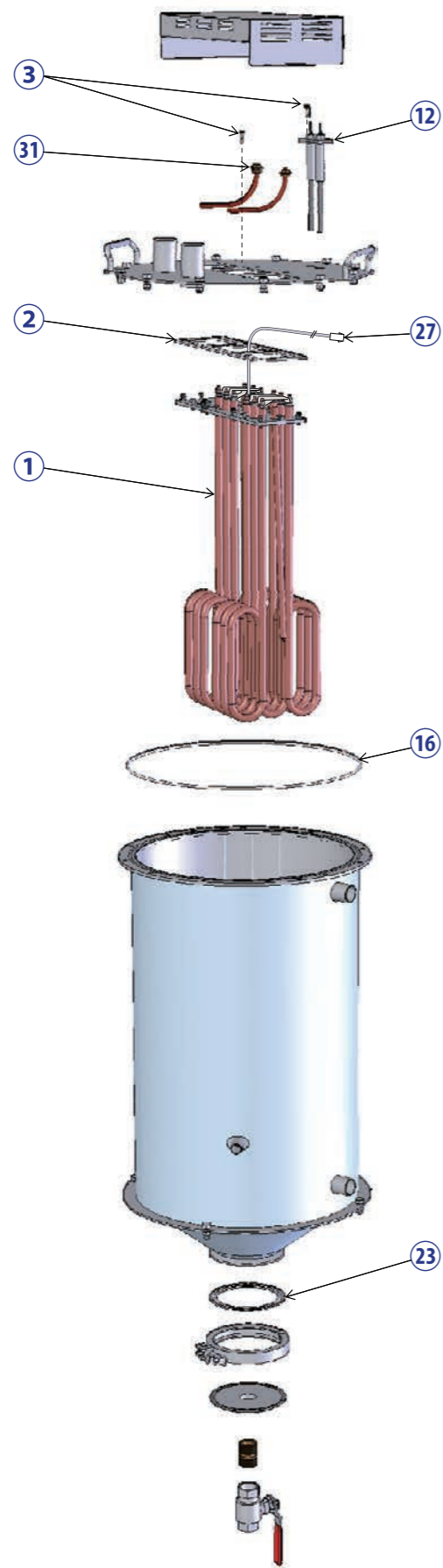
電熱式蒸気加湿器 WM-SJA タイプ 製品展開図		ウエットマスター
対象型番	WM-SJA21C,WM-SJA34C,WM-SJA42C,WM-SJA68C,WM-SJA85C	

図番	コード番号	部品名称	入数	仕様
35	290020-002	【SJA21C～85C用】給水ストレーナ φ8	1個	T型、アミ(100メッシュ)、パッキン、OリングP-14内蔵
36	290020-012	給水ストレーナ用アミ・パッキンセット	3セット	上下パッキン、アミ(100メッシュ)、各3台分
37	290020-011	給水ストレーナ用上下パッキンセット	10セット	上下パッキン、OリングP-14、各10台分
38	290025-005	【SJA21C～85C用】給水用軟銅管 1mセット(標準)	1セット	φ8×1m、リングナット、半月リング付
	290025-007	【SJA21C～85C用】給水用軟銅管 2mセット	1セット	φ8×2m、リングナット、半月リング付
	290025-052	【SJA21C～85C用】給水用軟銅管 3mセット	1セット	φ8×3m、リングナット、半月リング付
39	129121-000	【SJA21C～85C用】蒸気噴霧管セットφ35(H35-150mm)	1セット	ドレン用軟銅管、サドルバンド付 ※21C～42Cの場合は1台につき2本、68C・85Cの場合は1台につき4本使用
	129122-000	【SJA21C～85C用】蒸気噴霧管セットφ35(H35-300mm)	1セット	ドレン用軟銅管、サドルバンド付 ※21C～42Cの場合は1台につき2本、68C・85Cの場合は1台につき4本使用
	129123-000	【SJA21C～85C用】蒸気噴霧管セットφ35(H35-450mm)	1セット	ドレン用軟銅管、サドルバンド付 ※21C～42Cの場合は1台につき2本、68C・85Cの場合は1台につき4本使用
	129124-000	【SJA21C～85C用】蒸気噴霧管セットφ35(H35-600mm)	1セット	ドレン用軟銅管、サドルバンド付 ※21C～42Cの場合は1台につき2本、68C・85Cの場合は1台につき4本使用
	129125-000	【SJA21C～85C用】蒸気噴霧管セットφ35(H35-900mm)	1セット	ドレン用軟銅管、サドルバンド付 ※21C～42Cの場合は1台につき2本、68C・85Cの場合は1台につき4本使用
	129126-000	【SJA21C～85C用】蒸気噴霧管セットφ35(H35-1200mm)	1セット	ドレン用軟銅管、サドルバンド付 ※21C～42Cの場合は1台につき2本、68C・85Cの場合は1台につき4本使用
	129127-000	【SJA21C～85C用】蒸気噴霧管セットφ35(H35-1500mm)	1セット	ドレン用軟銅管、サドルバンド付 ※21C～42Cの場合は1台につき2本、68C・85Cの場合は1台につき4本使用
40	129203-015	【SJA21C～85C用】蒸気ホース 1.5m	1本	φ35×1.5m ※21C～42Cの場合は1台につき2本、68C・85Cの場合は1台につき4本使用
	129203-025	【SJA21C～85C用】蒸気ホース 2.5m	1本	φ35×2.5m ※21C～42Cの場合は1台につき2本、68C・85Cの場合は1台につき4本使用
41	129230-030	【SJA21C～85C用】蒸気ホース用ホースバンド	1個	φ35
	129221-035	【SJA21C～85C用】エルボ	1個	φ35
	129222-035	【SJA21C～85C用】蒸気ホース延長管	1個	φ35
	129220-035	【SJA21C～85C用】隔壁継手	1個	φ35

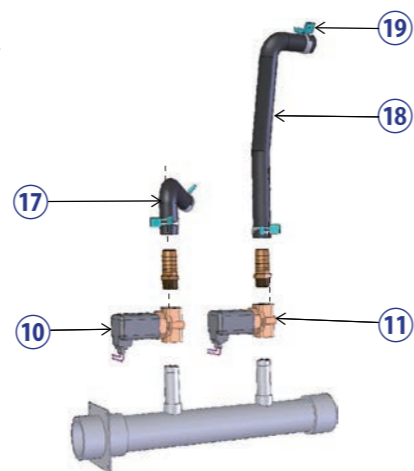
電装部類

図番	コード番号	部品名称	入数	仕様
24	223100-043	【SJA21C～42C用】冷却ファン	2個	2個1組
	223100-044	【SJA68C・85C用】冷却ファン	4個	4個1組
25	223100-052	【SJA21C用】ソリッドステートリレーセット	1個	2個1組
	223100-053	【SJA34C用】ソリッドステートリレーセット	1個	2個1組
	223100-054	【SJA42C用】ソリッドステートリレーセット	1個	2個1組
	223100-055	【SJA68C用】ソリッドステートリレーセット	1個	4個1組
	223100-056	【SJA85C用】ソリッドステートリレーセット	1個	4個1組
26	223100-059	【SJA21C～85C用】電源リレー	1個	※68C、85Cの場合は2個使用
28	223100-061	【SJA03C・11C～85C用】コントロールユニット	1個	
	223100-065	基板上リレー(電磁弁等)	1個	
29	223100-066	電装部サーモスタット	1個	※68C、85Cの場合は2個使用
30	223100-067	トランス	1個	

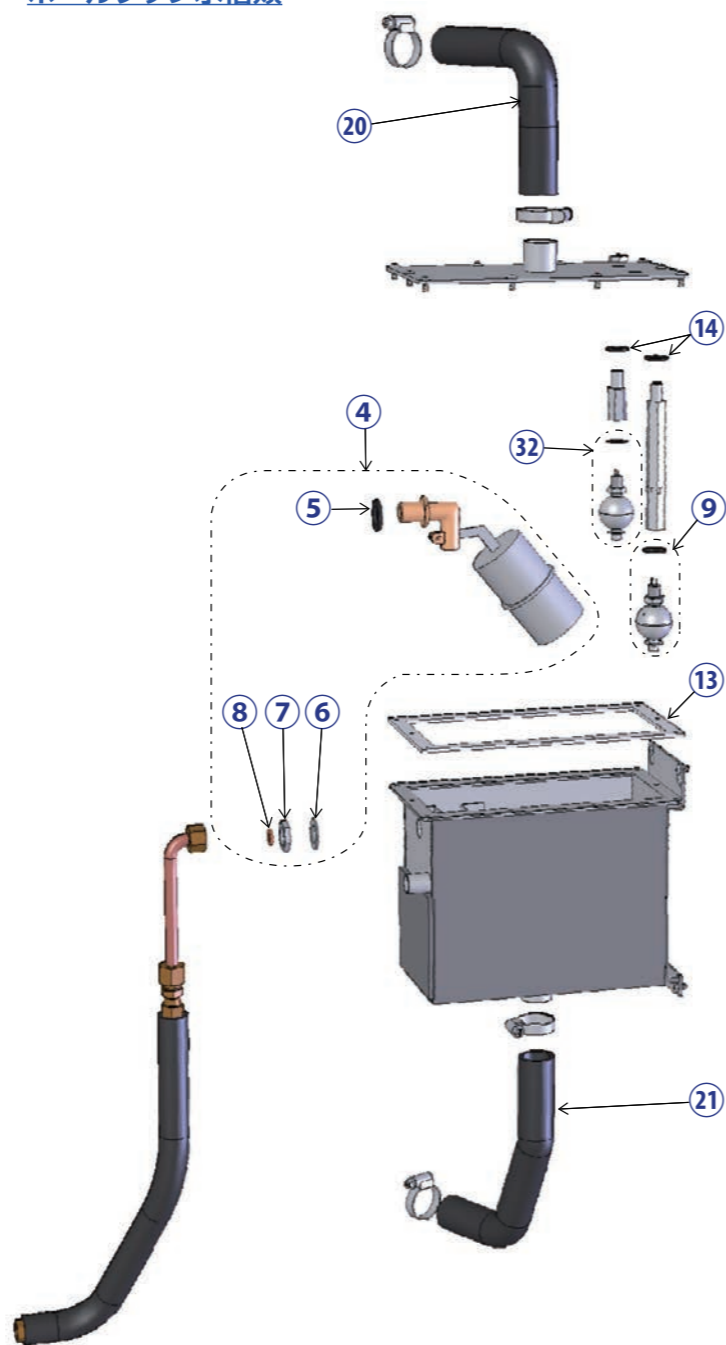
加熱タンク類



排水配管類



ボールタップ水槽類



排水配管類

図番	コード番号	部品名称	入数	仕様
⑩	223100-022	排水電磁弁	1 個	※ 68C、85C の場合は 2 個使用
⑪	223100-023	高水位電磁弁	1 個	※ 68C、85C の場合は 2 個使用
⑰	223100-034	排水電磁弁ホース	1 本	φ 21 × φ 16 × 295mm ※ 68C、85C の場合は 2 本使用
⑱	223100-035	高水位用ホース	1 本	φ 21 × φ 16 × 295mm ※ 68C、85C の場合は 2 本使用
⑲	290026-025	パワーバンド	1 個	

加熱タンク類

図番	コード番号	部品名称	入数	仕様
①	223100-004	【SJA21C 用】 ヒータ交換セット	1 セット	ヒータ 8.7kW × 2 個、パッキン、温度ヒューズ、十字穴付六角ボルト付
	223100-005	【SJA34C 用】 ヒータ交換セット	1 セット	ヒータ 8.7kW × 3 個、パッキン、温度ヒューズ、十字穴付六角ボルト付
	223100-006	【SJA42C 用】 ヒータ交換セット	1 セット	ヒータ 10.8kW × 3 個、パッキン、温度ヒューズ、十字穴付六角ボルト付
	223100-007	【SJA68C 用】 ヒータ交換セット	1 セット	ヒータ 8.7kW × 6 個、パッキン、温度ヒューズ、十字穴付六角ボルト付
	223100-008	【SJA85C 用】 ヒータ交換セット	1 セット	ヒータ 10.8kW × 6 個、パッキン、温度ヒューズ、十字穴付六角ボルト付
②	223100-018	【SJA05C ~ 85C 用】 三相ヒータパッキン	1 個	シリコン ※ 21C の場合は 2 個、34C、42C の場合は 3 個、68C、85C の場合は 6 個使用
③	290028-153	十字穴付六角ボルト	1 セット	10 個入り、メック加工
⑫	223100-024	高水位センサセット	1 セット	パッキン、ビス付 ※ 68C、85C の場合は 2 セット使用
⑯	223100-033	【SJA21C ~ 85C 用】 大型フランジ O リング	1 個	シリコン、上部のみ ※ 68C、85C の場合は 2 個使用
⑳	290046-006	【SJA21C ~ 85C 用】 IDF クランプパッキン	1 個	加熱タンク下部に使用 ※ 68C、85C の場合は 2 個使用
㉑	223100-060	サーモプロテクタ	1 個	※ 68C、85C の場合は 2 個使用
㉒	223100-068	空運転防止器	1 個	※ 01C ~ 14C の場合は 1 個、21C ~ 42C の場合は 2 個、68C・85C の場合は 4 個使用

ボールタップ水槽類

図番	コード番号	部品名称	入数	仕様
④	223100-020	ボールタップセット	1 セット	下記 ⑤ ~ ⑧ 部品付 ⑤ボールタップ用パッキン (樹脂) ⑥ボールタップ用ワッシャ (金属) ⑦ボールタップ用ナット ⑧ボールタップエルボパッキン ※ 68C、85C の場合は 2 セット使用 ※⑤ ~ ⑦ の単品販売はしていません
⑧	223100-026	ボールタップエルボパッキン	1 個	
⑨	223100-021	低水位用フロートスイッチ	1 個	パッキン付 ※ 68C、85C の場合は 2 個使用
⑬	223100-025	給水タンクパッキン	1 個	シリコン、ボールタップ水槽用
⑭	223100-027	ラバーパッキン (フロートスイッチ用)	1 個	
⑳	223100-036	均圧ホース	1 本	φ 30 × φ 25 ※ 68C、85C の場合は 2 本使用
㉑	223100-037	連通ホース	1 本	φ 30 × φ 25 ※ 68C、85C の場合は 2 本使用
㉒	223100-069	高水位用フロートスイッチ	1 個	パッキン付 ※ 68C、85C の場合は 2 個使用