

製品展開図

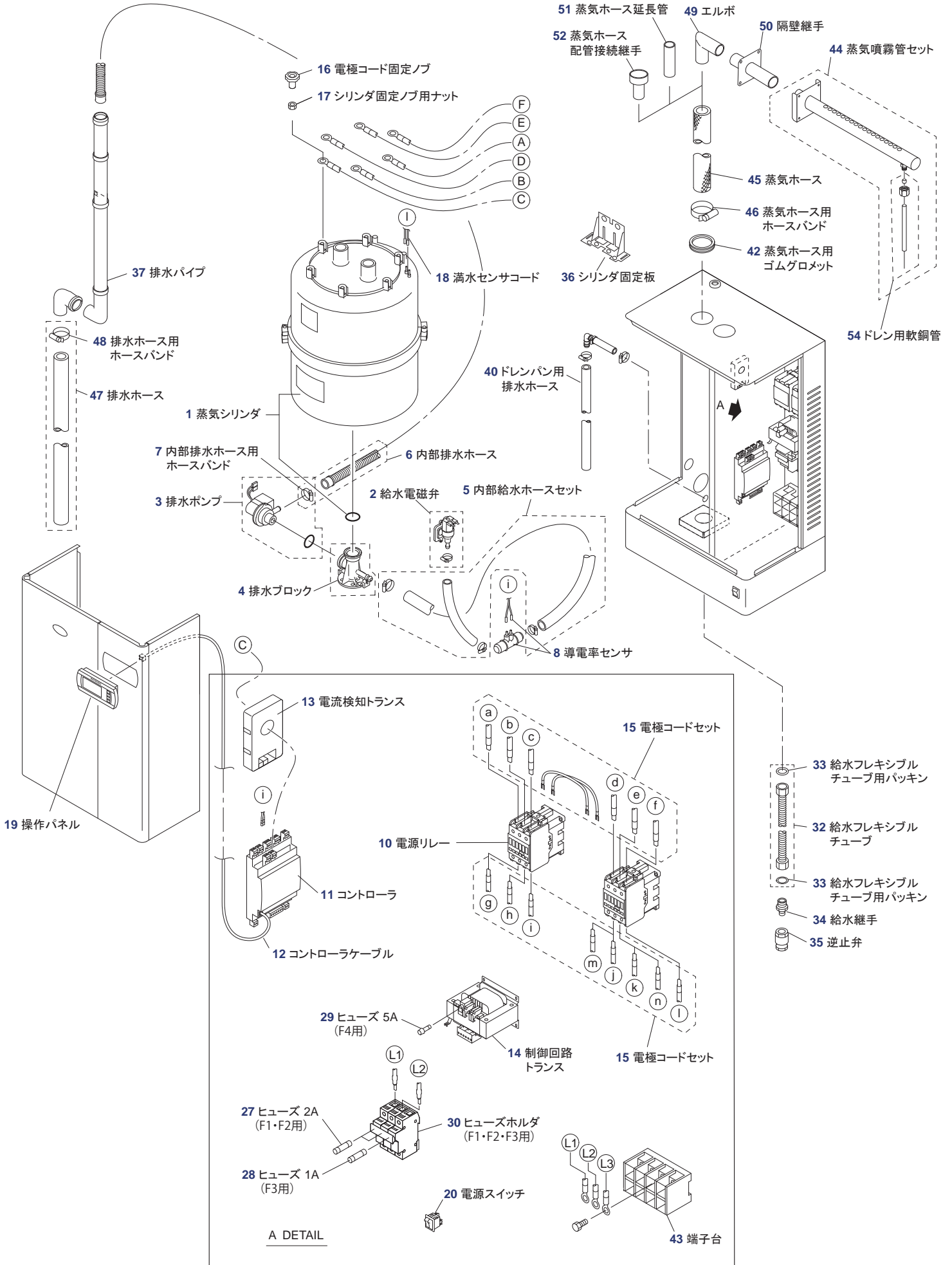
○ ご使用上の注意

- 本サービスは、弊社製品をご利用いただいているお客様のサポートを目的としています。修理などで部品を調べる際の参考資料としてご利用ください。
- 部品購入をご希望の場合は、代理店を通じてのご購入をお願いいたします。必要に応じて代理店をご紹介しますので、お問い合わせください。
- できる限り部品の供給を継続していますが、製品展開図（パーツリスト）に記載されている部品でも、一部お応えできない場合がございます。予めご了承ください。
- 掲載内容は予告なく変更する場合があります。ご了承ください。

対象型番

WM-SEC45、WM-SEC65

※イラストは SEC65 で表しています。他型番の場合、イラストと部品数と異なる場合があります。ご注意ください。



電極式蒸気加湿器 WM-SEC タイプ 販売部品リスト		ウエットマスター
対象型番	WM-SEC45、WM-SEC65	

図番	部品名称	コード番号	仕様
1	【SEC45・65用】蒸気シリンダ	222500-005	販売単位：1個 Oリング、ナット付
2	【SEC45・65用】給水電磁弁	222500-028	販売単位：1個 ホースバンド付
3	【SEC25～65用】排水ポンプ	222500-030	販売単位：1個 Oリング付 下記7部品付 7内部排水ホース用ホースバンド
4	【SEC25～65用】排水ブロック	222500-031	販売単位：1個
5	【SEC45・65用】内部給水ホースセット	222500-034	販売単位：1セット 給水ホース、給排水ホース、ホースバンド(3個)
6	【SEC25～65用】内部排水ホース	222500-035	販売単位：1本 下記7部品付 7内部排水ホース用ホースバンド
7	【SEC25～65用】内部排水ホース用ホースバンド	222500-036	販売単位：1個
8	導電率センサ	222500-037	販売単位：1個
10	【SEC45用】電源リレー	222500-127	販売単位：1個
	【SEC65用】電源リレー	222500-128	販売単位：2個 ※SEC65は1台につき2個使用
11	【SEC45用】コントローラ	222500-051	販売単位：1個
	【SEC65用】コントローラ	222500-052	販売単位：1個
12	コントローラケーブル	222500-053	販売単位：1本
13	電流検知トランス	222500-054	販売単位：1個
14	【SEC03～45用】制御回路トランス	222500-055	販売単位：1個
	【SEC65用】制御回路トランス	222500-056	販売単位：1個
15	【SEC45用】電極コードセット	222500-061	販売単位：1セット
	【SEC65用】電極コードセット	222500-062	販売単位：1セット
16	【SEC05～65用】電極コード固定ノブ	222500-064	販売単位：1個
17	【SEC05～65用】シリンダ固定ノブ用ナット	222500-066	販売単位：1個
18	【SEC25～65用】満水センサコード	222500-071	販売単位：2本
19	【SEC25～65用】操作パネル	222500-073	販売単位：1個
20	電源スイッチ	222500-074	販売単位：1個
27	【SEC03～65用】F1・F2ヒューズ	222500-081	販売単位：1個 2A
28	【SEC25～65用】F3ヒューズ	222500-083	販売単位：1個 1A
29	【SEC03～65用】F4ヒューズ	290012-026	販売単位：1個 5A
30	【SEC25～65用】F1・F2・F3ヒューズホルダ	222500-086	販売単位：1個 3P
32	給水フレキシブルチューブ	222500-088	販売単位：1本 3/4×600mm 下記33部品付 33給水フレキシブルチューブ用パッキン(2個)
33	給水フレキシブルチューブ用パッキン	222500-089	販売単位：1個 3/4
34	給水継手	222500-090	販売単位：1個
35	逆止弁	222500-091	販売単位：1個
36	【SEC45・65用】シリンダ固定板	222500-131	販売単位：1個
37	【SEC45・65用】排水パイプ	222500-097	販売単位：1本
40	【SEC25～65用】ドレンパン用排水ホース	222500-100	販売単位：1本 150mm
	【SEC25～65用】ドレンパン用排水ホース	222500-101	販売単位：1本 500mm
	【SEC25～65用】ドレンパン用排水ホース	222500-111	販売単位：1本 3000mm
42	【SEC25～65用】蒸気ホース用ゴムグロメット	222500-103	販売単位：1個
43	【SEC45用】端子台	222500-110	販売単位：1個
	【SEC65用】端子台	222500-107	販売単位：1個

図番	部品名称	コード番号	仕様
44	【SEC25～65用】蒸気噴霧管セット(H40-150mm)	129131-000	販売単位：1セット φ40 下記54部品付 54ドレン用軟銅管
	【SEC25～65用】蒸気噴霧管セット(H40-300mm)	129132-000	
	【SEC25～65用】蒸気噴霧管セット(H40-450mm)	129133-000	
	【SEC25～65用】蒸気噴霧管セット(H40-600mm)	129134-000	
	【SEC25～65用】蒸気噴霧管セット(H40-900mm)	129135-000	
	【SEC25～65用】蒸気噴霧管セット(H40-1200mm)	129136-000	
	【SEC25～65用】蒸気噴霧管セット(H40-1500mm)	129137-000	
45	【SEC25～65用】蒸気ホース1.5m	129204-015	販売単位：1本 φ40×1.5m
	【SEC25～65用】蒸気ホース2.5m	129204-025	販売単位：1本 φ40×2.5m
46	【SEC25～65用】蒸気ホース用ホースバンド	129230-030	販売単位：1個 φ40
47	排水ホース 0.5m	129244-005	販売単位：1本 φ50×φ40×0.5m 下記48部品付 48排水ホース用ホースバンド
	排水ホース 1.5m	129244-015	販売単位：1本 φ50×φ40×1.5m 下記48部品付 48排水ホース用ホースバンド
48	排水ホース用ホースバンド	129240-040	販売単位：1個 φ50
49	【SEC25～65用】エルボ	129221-040	販売単位：1個 φ40用
50	【SEC25～65用】隔壁継手	129220-040	販売単位：1個 φ40用
51	【SEC25～65用】蒸気ホース延長管	129222-040	販売単位：1個 φ40用
52	【SEC25～65用】蒸気ホース配管接続継手	129223-040	販売単位：1個 φ40
54	ドレン用軟銅管	220000-022	販売単位：1個 φ10×1m、リングジョイント付