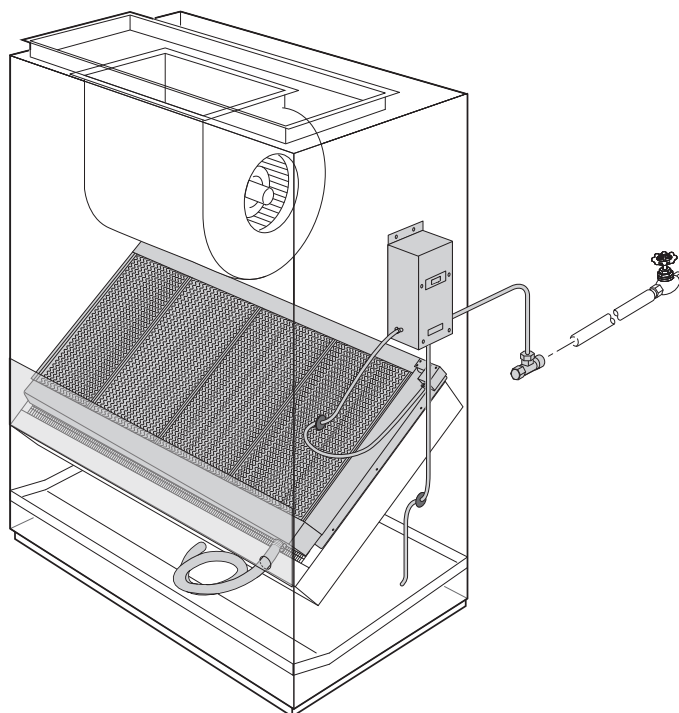


施工要領書
取扱説明書

床置型パッケージエアコン室内機組込用

滴下浸透気化式加湿器

WM-VPH0140ME～WM-VPH0560MEタイプ



このたびはウエットマスター滴下浸透気化式加湿器をご採用いただき、
まことにありがとうございます

施工者の方へ

- 加湿器の機能を十分に発揮させ、安全にご使用いただくためには、適切な取付工事が必要です。施工にあたっては必ず本書をお読みいただき、本書の内容に従って施工してください。
- 本書を含めて製品添付の説明書類は、必ずお客様にお渡しして、保管いただくように依頼してください。

加湿器をご使用になるお客様へ

- ご使用前には、必ず本書をよくお読みください。また本書は、製品添付の他の説明書類とともにお客様にて必ず保管してください。

安全上のご注意

取付および取扱は、本書をよくお読みのうえ、本書の内容に従って確実に行ってください。

ここに示した注意事項は「⚠ 警告」・「⚠ 注意」に区分していますが、誤った取付や取扱をした時に、死亡や重傷等の重大な結果に結びつく可能性が大きいものを、特に「⚠ 警告」の欄にまとめて記載しています。また「⚠ 注意」の欄に記載した事項でも、状況によっては重大な結果に結びつく可能性があります。いずれも安全に関する重要な内容を記載していますので、必ず守ってください。取付工事完了後は、試運転を行って異常がないことを確認してください。また、本書を含めて製品添付の説明書類は、必ずお客様にお渡しして、保管いただくように依頼してください。

⚠ 警告

- 本製品は、専門業者の管理のもとにご使用ください。
- 取付は、専門業者に依頼してください。取付工事に不備があると、水もれや感電、火災等の事故の原因になります。
- 取付工事は製品添付の説明書類に従って確実に行ってください。取付工事に不備があると、水もれや感電、火災等の事故の原因になります。
- 取付は、重さに十分耐える所に確実に行ってください。強度不足や取付工事に不備があると、落下や転倒等による事故の原因になります。
- 高さが2メートル以上の箇所で作業を行うときは、適正な足場を確保し安全带を使用する等、墜落による作業者の危険を防止するための措置を講じてください。
- 作業時は、けが防止のため保護手袋を着用してください。
- 電気工事は、電気工事士の資格のある方が、「電気設備に関する技術基準」「内線規定」および製品添付の説明書類に従って施工し、必ず専用回路を使用してください。電気回路の容量不足や施工不備があると、感電、火災の原因になります。
- 電気配線は所定のケーブルを使用して確実に接続し、端子接続部にケーブルの外力が伝わらないように確実に固定してください。接続や固定が不完全な場合は、発熱、火災の原因になります。
- 工事の部材は付属品および指定の部材をご使用ください。寸法や材質等の適合しない部材を使用すると、水もれや感電、火災等の事故の原因になります。
- 水道法、消防法等に規制される部材の取扱については、専門業者に依頼してください。
- 改造は絶対にしないでください。部品交換を含め、修理は当社または専門業者にご相談ください。修理に不備があると、水もれや感電、火災等の事故の原因になります。
- 保守点検作業は、当社または専門業者にご相談いただくか、設備機器に関する知識を有し作業経験のある方が行ってください。保守点検作業に不備があると、水もれや感電、火災等の原因になります。
- 保守点検作業を行うときは、必ず運転を停止して元電源を切ってください。

⚠ 注意

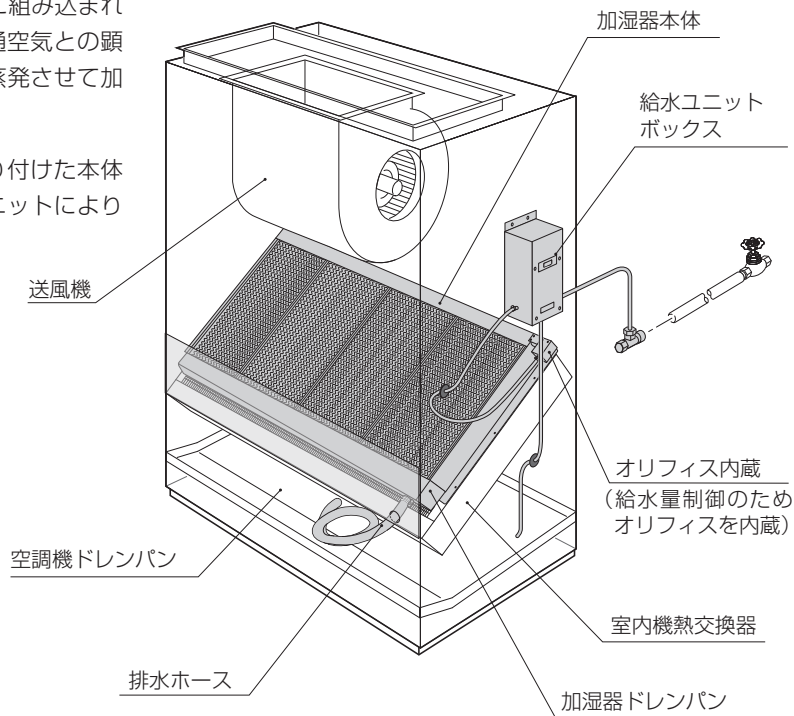
- 本製品は、病院空調等、特に清浄度を必要とする空調設備には使用できないことがあります。このような場合は当社までご相談ください。
- 給水の水质は、必ず水道法に定められた水道法水质基準に適合した飲料水をご使用ください（上水道の使用を推奨します）。水质が不適当な場合は、室内空気の汚れの原因になることがあります。
- 配管工事は、製品添付の説明書類に従って確실히行い、結露が生じないよう保温してください。配管工事に不備があると、水もれによる事故の原因になります。
- アース接続（D種接地工事）を行ってください。アース線は、ガス管、水道管、避雷針、電話のアース線に接続しないでください。アースが不完全な場合は、感電の原因になることがあります。
- 加湿器元電源には、必ず加湿器本体専用の漏電ブレーカを取り付けてください。漏電ブレーカが取り付けられていないと、感電の原因になることがあります。
- 正しい容量のヒューズ以外は使用しないでください。不適当な容量のヒューズや針金・銅線等を使用すると、故障や火災の原因になることがあります。

1. 一般

1-1. 概要

- 本加湿器は、三菱電機(株)製 床置型パッケージエアコン室内機 (PFAV) の熱交換器二次側に取り付け、本体内に組み込まれた給水ヘッドより滴下給水し、加湿材表面で流通空気との顕熱～潜熱の熱交換を行うことにより水分を気化蒸発させて加湿する方式の加湿器です。
- 加湿モジュールに給水ヘッド・ドレンパンを取り付けた本体と、減圧弁・電磁弁などを組み合わせた給水ユニットにより構成されています。

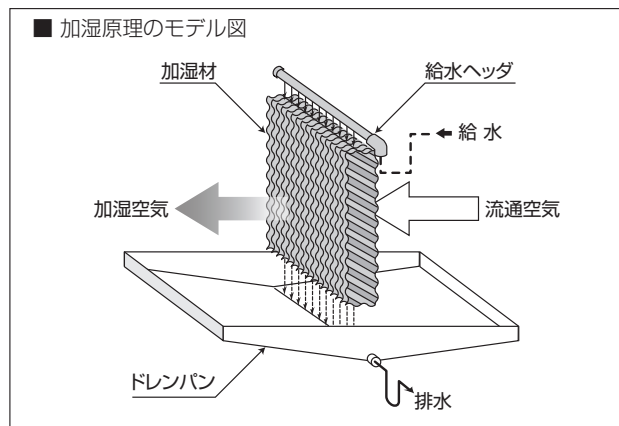
■ 床置パッケージエアコンへの組込イメージ



1-2. 加湿原理について

- 給水は給水ヘッドから加湿材に均一に滴下され、下方にむかって浸透します。
気流が加湿材を通過する際に加湿材表面から水分のみが気化蒸発して加湿が行われ、余剰水は加湿材の汚れなどを含みながらドレンとして排水されます (自己洗浄効果)。

■ 加湿原理のモデル図



1-3. 使用場所の制限について

- 滴下浸透気化式加湿器は、下記のような現場では使用できないことがありますので、事前に当社宛お問い合わせください。
 - * 通気、設置場所に腐食性ガスが予想される場合
 - * 厨房、食品工場その他、通気に塩分やオイルミストを含むおそれのある場合
 - * 機械工場など、通気に金属製の塵埃を含むおそれのある場合
 - * 病院などの清浄度を要求される特殊空調
- 電気ヒータ等の補助ヒータを取り付ける場合は、組み込みスペースおよび輻射熱の影響により使用できませんので、ご了承ください。

2. 仕様

機種・型式	滴下浸透気化式加湿器 [VPH]				
適合空調機室内機型番* ¹	PFAV-P140DM-E	PFAV-P224DM-E1	PFAV-P280DM-E1	PFAV-P450DM-E1	PFAV-P560DM-E1
使用可能風量* ²	2,700m ³ /h	3,900m ³ /h	5,400m ³ /h	8,400m ³ /h	9,900m ³ /h
加湿器型番	WM-VPH0140ME	WM-VPH0224ME	WM-VPH0280ME	WM-VPH0450ME	WM-VPH0560ME
標準加湿能力* ³	6.6kg/h	9.3kg/h	10.8kg/h	20.9kg/h	28.1kg/h
運転時 質量	加湿器本体	7kg	9kg	10kg	16kg
	給水ユニットボックス	1.5kg			22kg
圧力損失* ⁴	15Pa 以下				
能力条件	加湿器入口空気温湿度：40℃・15%RH 空調機風量：使用可能風量時				
定格電源	単相 AC200V 50/60Hz				
定格消費電力	10W				
使用条件	周囲温湿度	加湿器本体：5～60℃ 給水ユニットボックス：5～50℃ 90%RH 以下			
	給水水質	水道法水質基準に準ずる飲料水* ⁵			
	給水圧力、温度	0.05～0.5MPa、5～40℃			
その他	<p>1) 加湿器本体の取付場所には、保守点検作業が容易に行えるだけのサービススペースが必要です。</p> <p>2) 加湿器本体は、加湿モジュールの洗浄が行えるように、取り外しできる構造になっています。</p> <p>3) 加湿器本体の取付場所には、個々の加湿モジュールを空調機器の外に取り出せる大きさの点検口が必要です。</p> <p>4) 加湿器給水位置の左右勝手は変更できません。</p> <p>5) 給水サービス弁および漏電ブレーカを各加湿器ごとに設けてください。</p> <p>6) 空調機への接続で空調機本体付近にチャンバを設置する場合は、整流板を設けるなど空調機に搭載されている加湿器への送風が偏流にならないようにしてください。偏流になると局部的に加湿器通過風速が速くなり、水滴飛散が発生する場合があります。</p> <p>7) 加湿器は空調機が運転中のみ ON となるようにしてください。空調機と加湿器のインタロック接続については、三菱電機(株) 販売窓口へお問い合わせください。</p> <p>8) 当加湿器と電気ヒータ類との併用はできません。</p> <p>9) 加湿器への給水は、公共の水道管から直接接続することはできません。このような場合はシスターン（型式認可品）をご使用ください。</p> <p>10) 給水ユニットボックスのドレンホースは安全のために設けてあるもので、通常の使用状態での排水はありません。</p> <p>11) 衛生的な空調を行うためには、運転を休止している空調機器内に含水状態の加湿モジュールが長時間放置されることは望ましくありません。定期的に加湿モジュールが乾燥しない場合、臭気の発生に至る場合があります。</p> <p>* 空調機器の運転を停止する際には、加湿器の運転を停止（給水停止）して、1 時間以上の送風（空調機アフターラン）により、加湿モジュールを乾燥させてください。</p> <p>* 空調機アフターラン（送風運転）が困難な場合は、空調機を運転停止する前に加湿器の給水を停止することで、加湿モジュールを乾燥させるスケジュール運転の実施をご確認ください。</p> <p>* 24 時間運転など連続した運転の場合、一日に一度、1 時間以上加湿器の運転を停止（給水停止）し、送風による加湿モジュールの乾燥を行ってください。給水を停止しても加湿モジュールに保水した水が気化蒸発することで、極端な加湿不足などの不都合は回避可能です。</p> <p>* 加湿シーズン終了後は加湿モジュールを加湿器本体から取り外すことをおすすめいたします。加湿モジュールを取り外すことにより、空調機ファンの負荷軽減、加湿モジュールの汚れ防止、冷却コイル凝縮水の水はねによる臭気発生防止になります。</p> <p>12) 加湿モジュールは、使用によって汚れが堆積するため、加湿能力および加湿による気化冷却効果が徐々に低下します。以下の点にご注意ください。</p> <p>* 汚れの量は、水質や運転環境の様々な要因によって変化しますので定期的に監視し、汚れの質や量に応じた洗浄方法、洗浄サイクルを定めてください。水道法水質基準に準じている場合でも、全硬度、シリカ成分量などが多ければ、それだけ汚れやスケール成分の析出量も多くなる可能性があります。参考として、(一社)日本冷凍空調工業会標準規格では「冷凍空調機器用冷却水水質基準 (JRA-GL02-1994)」において、冷却水の補給水の水質についてスケールの傾向に影響を与える項目と基準は、pH (25℃)：6.8～8.0、導電率 (25℃)：30mS/m 以下、酸消費量 (pH4.8)：50mgCaCO₃/ℓ 以下、全硬度：70mgCaCO₃/ℓ 以下、カルシウム硬度：50mgCaCO₃/ℓ 以下、イオン状シリカ：30mgSiO₂/ℓ 以下とされています。ただし、上記基準を満たした水でも、地下水・井戸水・地下水を利用した専用水道・工業用水を利用した水の使用では、その含有成分の影響で早期のスケール発生やスケール飛散が生じる場合がありますのでご注意ください。</p> <p>また、軟水器処理水および軟水器処理水と地下水・井戸水・地下水を利用した専用水道・工業用水との混合水は使用しないでください。軟質のスケールが析出し、飛散することがあります。</p> <p>* データセンター等、加湿による気化冷却を行う場合には、不慮の断水や故障、加湿モジュールの汚れによる能力低下を考慮し、当加湿器と冷却コイルとを併用してご使用ください。</p> <p>13) 加湿モジュールの交換周期は、加湿器の設置環境や供給水質、洗浄作業の頻度などに左右されますが運転時間 5,000 時間を目安にしてください。一般空調での暖房期の加湿運転時間を 1 日 10 時間とした場合、年間 1,250 時間となりますので交換周期は 4 年が目安となります。また、年間空調での加湿運転時間は 5,000 時間となりますので交換周期は 1 年が目安となります。</p> <p>14) 加湿器を通過する気流または供給される給水中に撥水性を有する物質が含まれている場合、その成分の影響により加湿モジュールが撥水する場合があります。交換周期が短くなる場合がありますのでご注意ください。</p> <p>15) 定期的に加湿器および空調機のドレンパン・排水トラップ・排水目皿を点検し、汚れがある場合には各メーカー指定の取り扱いに準じて掃除してください。</p> <p>16) 空気清浄度を管理されている室内、施設を対象に加湿器をご使用になる場合は、加湿器を組み込んだ空調システムの加湿器二次側に、要求清浄度を満足できる能力を有する最終フィルタを設置してください。</p>				

* 1: 記載の適合室内機型番にのみ対応。オールフレッシュ用（型番末尾「-F」）等の室内機には使用できません。

* 2: 使用可能風量を超える場合、水滴飛散の可能性がります。

* 3: 標準加湿能力は空調機メーカーによる組込試験結果の値です。

* 4: 圧力損失は、加湿器単体の値です。

* 5: 加湿器に使用する供給水は、必ず水道法に定められた水道法水質基準に適合した飲料水をご使用ください（上水道の使用を推奨します）。飲料水の水質基準を満足した水でも、地下水・井戸水・地下水を利用した専用水道・工業用水を利用した水の使用では、その含有成分の影響で早期のスケール発生やスケール飛散が生じる場合がありますのでご注意ください。また、軟水器処理水および軟水器処理水と地下水・井戸水・地下水を利用した専用水道・工業用水との混合水は使用しないでください。軟質のスケールが析出し、飛散することがあります。

3. 施工

3-1. 梱包内容（付属品）

●標準品の梱包内容（付属品）は下記のとおりです。開封後は直ちに内容を確認してください。


【加湿器本体梱包】

①加湿器本体	1台
②給水ホース（φ6×φ11×2m、ホースバンド2個付）	1本
③排水ホース（φ12×φ18×2m）	1本
④施工要領書/取扱説明書	1冊

【給水ユニットボックス梱包】

①給水ユニットボックス（取付ビス付）	1台
②給水軟銅管（φ6.35×0.4m、断熱材被覆付）	1本
③給水ストレーナ（T型、#100、R1/2）	1個
④ドレンホース（φ8×φ12×1m、給水ユニットボックス用）	1本
⑤ゴムグロメット（給水ホース、ドレンホース用）	各1個

3-2. 加湿器本体の取付

 注意	<p>◆取扱に際しては、保護手袋を着用するなど、安全に十分ご配慮ください。</p> <p>◆空調機への接続で空調機本体付近にチャンバを設置する場合は、整流板を設けるなど空調機に搭載されている加湿器への送風が偏流にならないようにしてください。偏流になると局部的に加湿器通過風速が速くなり、水滴飛散が発生する場合があります。</p>
---	--

(1) 加湿器本体の取付（図-2、図-3 参照）

- M5 タッピンネジ（客先ご用意）× 6 本を使用し、コイルフランジ二次側へ取り付けます。
- P.5 図-2 を参照の上、コイル塞ぎ板へ左右4点（P.5 図-3 ※部）の穴加工を行ってください。また、別売固定孔 2-φ3.1 をφ4 に拡大してください。
- 上記穴加工後、加湿器本体フレームの取付穴をコイル塞ぎ板の穴（左右6点、別売固定穴を含む）に合わせ、M5 タッピンネジ（客先ご用意）でコイルフランジへ固定します。コイルフィンの損傷を防止するため、**ビスの打込寸法はコイルフランジ面から10mm 以内**としてください。
- 取付を行う際には、熱交換器及びフィンの損傷にご注意ください。
- 加湿モジュールは変形・損傷した場合には**修復できません**。取り扱いに際しては、手や工具等による損傷に十分ご注意ください。
- 加湿器取付位置には、保守点検作業が容易に行えるだけの**サービススペース**を確保し、加湿モジュールを空調機の外に取り出せるようにご配慮ください。また、給水ユニットボックスの取付・配管・配線等の据付工事のスペースを別途確保して下さい。
- 本加湿器は、空調機正面から見て左側から給水配管を接続することを想定しており、給水位置の左右勝手は変更できません。
- 加湿器運転中は常時ドレンが出ますので、加湿器本体下部には必ず**ドレンパン**が必要です。

(2) 給水ユニットボックスの取付

- 給水ユニットボックスは天地に注意し、付属のビス（TP φ4 × 10L）を使用して空調機側板など保守点検作業が容易に行える位置に垂直に取り付けてください（図-1）。
- 給水ユニットボックスのドレンホースを空調機ドレンパンに配置する場合、給水ユニットボックスの取付位置は空調機ドレンパンよりも上になるように取り付けてください。
- 給水ユニットボックス周囲にはカバーを取り外しできるスペースを確保してください。
- 加湿器本体（給水ヘッダ）と給水ユニットボックスとの間の接続は、付属の給水ホースを使用してください。
ホースは**ホースバンドで固定（締付トルク：1.5N・m）**し、**コイルに接触しないように**注意してください。
- 給水ホース（φ11）などを空調機の側板に貫通させる際に、貫通部にグロメットなどを取り付けて**ホースの損傷防止処理**をしてください。またエアリークしないように、必要に応じてコーキング処理を施してください。

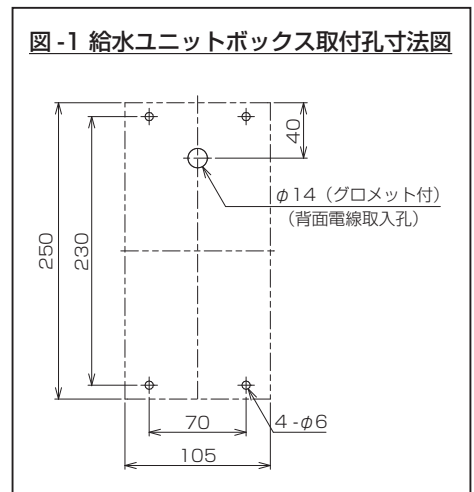
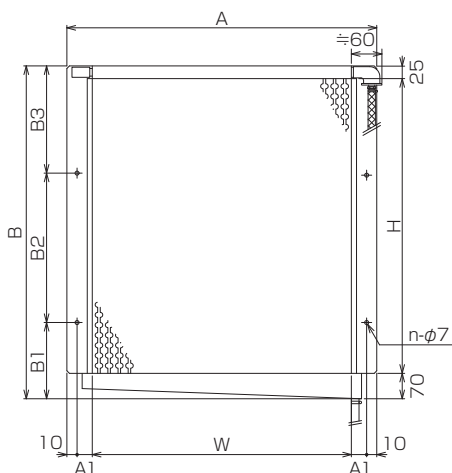
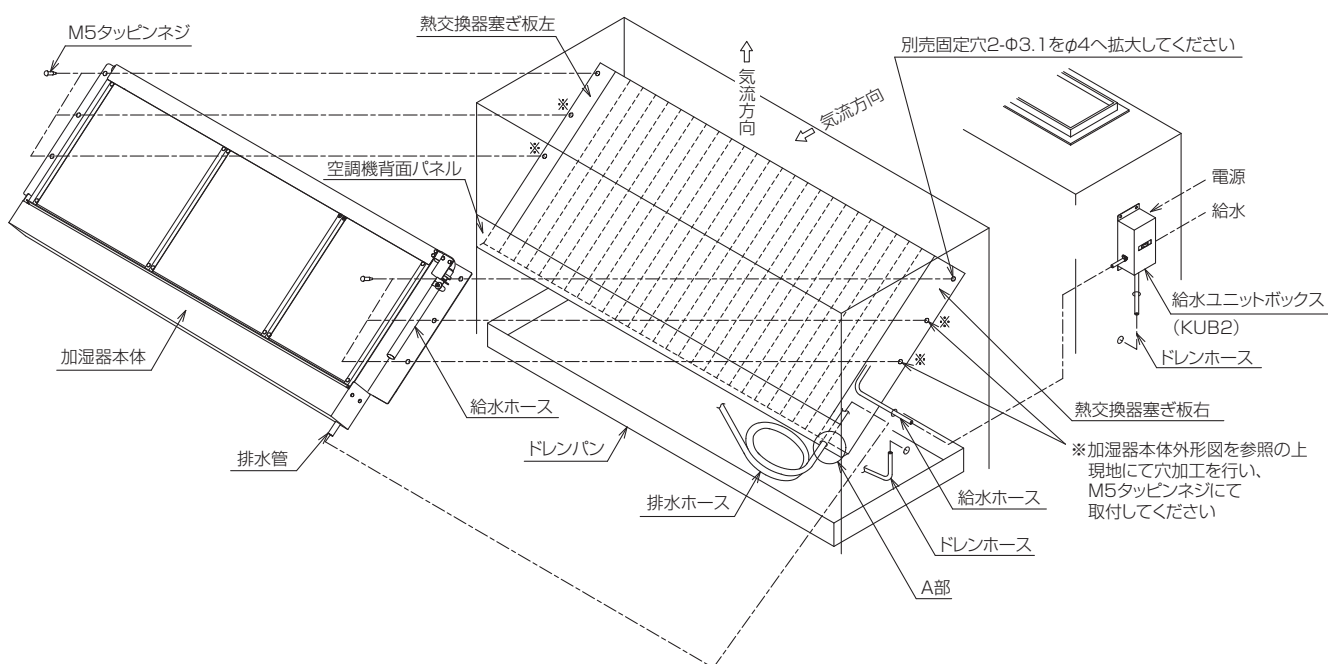


図-2 加湿器本体寸法図



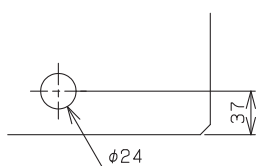
No.	空調機型番	加湿器型番	A	B	W	H	A1	B1	B2	B3	n
1	PFAV-P140DM-E	WM-VPH0140ME	702	470	600	375	41	133.2	152.4×2	32	6
2	PFAV-P224DM-E1	WM-VPH0224ME	922	470	800	375	51	133.2	152.4×2	32	6
3	PFAV-P280DM-E1	WM-VPH0280ME	1142	470	900	375	111	133.2	152.4×2	32	6
4	PFAV-P450DM-E1	WM-VPH0450ME	1142	695	900	600	111	114	254×2	73	6
5	PFAV-P560DM-E1	WM-VPH0560ME	1362	695	1200	600	71	114	254×2	73	6

図-3 加湿器本体の取付



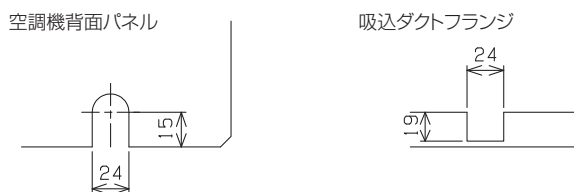
【A部詳細】

WM-VPH0140ME~0280MEの場合



※空調機背面パネルに加湿器排水ホースを貫通させるためのφ24穴加工を行ってください。
穴の端面は排水ホースの損傷防止処理を行い、エアリーク防止のためのコーキングを行ってください。

WM-VPH0450ME~0560MEの場合




※空調機背面パネルに加湿器排水ホースを貫通させるためUカット加工を行ってください。

※空調機背面に吸込ダクトが接続される場合、加湿器排水ホースを貫通させるため、吸込ダクトフランジに切り込みをいれてください。

※加工した端面は排水ホースの損傷防止処理を行い、エアリーク防止のためのコーキングを行ってください。

3. 施工

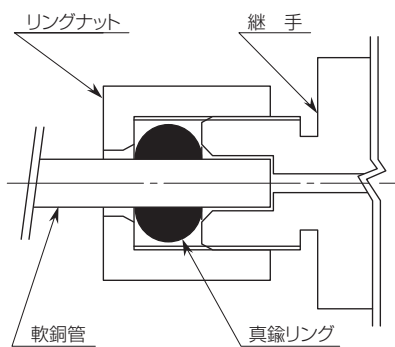
3-3. 給排水配管


 注意	<ul style="list-style-type: none">◆給水の水質は、必ず水道法に定められた水道法水質基準に適合した飲料水をご使用ください（上水道の使用を推奨します）。水質が不適当な場合は、室内空気の汚れの原因になることがあります。◆配管は必ず保温してください。保温しないと結露による漏水の原因になります。
---	---

(1) 給水配管

- 加湿器に使用する供給水は、必ず水道法に定められた水道法水質基準に適合した飲料水をご使用ください（上水道の使用を推奨します）。飲料水の水質基準を満足した水でも地下水・井戸水・地下水を利用した専用水道・工業用水を利用した水の使用では、その含有成分の影響で早期のスケール発生やスケール飛散が生じる場合がありますのでご注意ください。
また、軟水器処理水および軟水器処理水と地下水・井戸水・地下水を利用した専用水道・工業用水との混合水は使用しないでください。軟質のスケールが析出し、飛散することがあります。
- 加湿器への給水は、公共の水道管から直接接続することはできません。このような場合はシスターン（型式認可品）をご使用ください。水道直結給水についてはお問い合わせください。
- 加湿器給水位置の左右勝手は変更できません。
- 給水サービス弁は加湿器本体になるべく近い位置に、必ず加湿器 1 台につき 1 個ご用意ください。
- 配管に結露が生じないよう、必ず保温してください。
- 配管の管末にはフラッシング用バルブやプラグを取り付けるなどして、施工後もフラッシングが行えるように配管してください。
- 給水配管と加湿器本体を接続する前には通水して必ずフラッシング（配管のブロー）を行い、配管内の汚れや異物が加湿器に流入しないようにしてください。
- 給水軟銅管の接続はリングジョイント式です。図-4を参照して、水もれのないように確実に接続してください。客先配管との接続は、付属の給水ストレーナ（R1/2）を使用します。

図-4 給水軟銅管の接続




 注意	<ul style="list-style-type: none">◆軟銅管は継手部付近からの急な曲げ加工は行わないでください。漏水の原因になることがあります。
---	--

- ※軟銅管は、継手の奥までまっすぐにしっかりと差し込んでください。
- ※リングナットの締付トルクは 10N・m 程度としてください。

(2) 排水配管

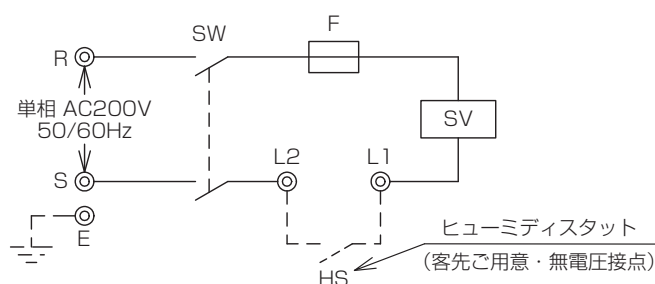
- 加湿器本体からの排水ホースは P.5 の図-3【A部詳細】を参照し、空調機背面パネルを貫通させ、空調機ドレンパン上へ設置してください。また、背面に吸込ダクトが接続される場合、WM-VPH0450ME～0560MEでは吸込ダクトフランジに排水ホースが当たるため、フランジ部の切欠きが必要になります。P.5 の図-3【A部詳細】を参照し、吸込ダクトフランジへ切り込みを入れてください。
- 加湿器本体からの排水ホースは、排水が確実に行われるように**必ずホースの先端を空調機のドレンパン上に固定**してください。
- 加湿器の排水が熱交換器へかかると、熱交換器が腐食する可能性がありますのでご注意ください。
- 部分的に無理な応力がかかるような取付はしないでください。折れや曲がりの原因となります。ホース曲げ半径は R120mm を目安としてください。
- 加湿器からの排水は**排水ホースをループさせ結束バンド等で固定し、トラップ形成の上、空調機のドレンパンの上に排水**してください。
- 排水ホースは適当な長さに切ってご使用ください。
- 加湿器の**ドレンが空調機のドレンパンに滞留しないように、確実に排水**してください。
- 空調機からの**排水配管は必ず 1/100 以上の先下がり勾配**とし、必要に応じて機内静圧分のトラップを設けてください。

3-4. 電気配線

 警告	<p>◆電気工事は、電気工事士の資格のある方が、「電気設備に関する技術基準」「内線規定」に従って施工してください。電気回路の容量不足や施工不備があると、感電、火災の原因になります。</p> <p>◆各配線の接続は確実にを行い、接続部にケーブルの外力が加わらないように確実に固定してください。施工不備があると、感電、火災の原因になります。</p> <p>◆電磁弁用コード等のケーブルを空調機器の側板に貫通させる場合は、貫通部にグロメットなどを取り付けてケーブルの損傷防止処理をしてください。ケーブルが損傷すると、感電、火災の原因になります。</p>
---	---

- 電気配線は客先ご用意となります。現場の指示等をよくご確認のうえ、確実な電気工事をお願いします。
- 空調機と加湿器とのインタロック接続については、専用のリレー組立を使用してください（客先ご用意、三菱電機㈱ 販売窓口へお問い合わせください）。
- ヒューミディスタット（客先ご用意）を接続してください。なお、暖房モードの送風運転（暖房サーモオフ時）でも加湿運転できるようにするために、室内機基板上的ディップスイッチ 1～6 を ON にすることを推奨します。
- 必ず**アース接続（D種接地工事）**を行ってください。アースが不完全な場合は、感電の原因になることがあります。
- ケーブルの側板貫通部には**ケーブルの損傷防止処理**と併せて、エアリークしないように必要に応じてコーキング処理を施してください。

図-5 電気回路図



- ※1：空調機ファンが運転中のみ電源が入るようにしてください。
- ※2：ヒューミディスタットをご使用の際は端子台L1、L2の短絡線を外してヒューミディスタットを接続してください。
- ※3：接地はD種接地工事を行ってください。

3. 施工

3-5. 試運転

施工後は、以下の手順で試運転を実施し、不都合な点があれば必ず修正してください。

(1) 試運転前の確認項目

●試運転の前に、P.4～7の各項目を参照して下記の項目を必ず確認し、不都合な点があれば必ず修正してください。

- 給水配管（フラッシング、保温処理、リングジョイント、ホースバンド、各接続部の締め付け）
- 排水配管（排水勾配、保温処理、トラップ、各接続部の締め付け）
- 各電気配線が正しく接続・固定されていること

(2) 試運転手順

●以下の手順で試運転を開始してください。

- ① 給水サービス弁を開ける
- ② ヒューミディスタットの設定を最大にする
- ③ 給水ユニットボックスのスイッチをONにする
- ④ インタロックをとった空調機を運転する

(3) チェック項目

●下記の項目をチェックし、不都合な点があれば必ず修正してください。また、何らかの異常動作などが発生し、原因が不明の場合は当社宛お問い合わせください。

- 給水が確実に行われること（運転開始とともに加湿モジュールの上部から濡れ始めます）
- 加湿器排水ホースからドレンが流れ出ていること、またそのドレンが空調機ドレンパンから滞りなく排水されていること
- 配管各接続部からの水もれがないこと
- 給水軟銅管、給水ホースの接続部からの水もれがないこと
- ヒューミディスタットと連動すること
- 空調機ファンインタロックが確実に行われること

(4) 試運転終了

●試運転後は下記の手順で運転を停止してください。

- ① 給水ユニットボックスのスイッチをOFFにする
- ② ヒューミディスタットを希望湿度にセットする
- ③ 給水サービス弁を閉める
- ④ **給水ストレーナの掃除**を行う（P.11「No.2」参照）
- ⑤ 1時間以上の**空調機アフターラン（送風運転）**を行い、加湿モジュールを完全に乾燥させた後、空調機を停止する

4. 運転管理



警告

◆本製品は、専門業者の管理のもとにご使用ください。誤った取扱をした場合には、水もれや感電等の事故の原因になります。

4-1. 施工後はじめての運転または暖房シーズンインの運転開始



注意

◆給水サービス弁は全開としてください。給水サービス弁で給水流量を絞ると加湿不足やスケールの過度な発生などトラブルの原因につながります。

●施工後はじめて運転を開始する場合、暖房シーズンインの運転開始の場合には、下記の手順で運転準備を行ってください。

- | | |
|------------------------------------|---------------------------|
| ① 給水配管のフラッシングを行う (P.11 「No.1」 参照) | ③ 給水ユニットボックスのスイッチを ON にする |
| ② 給水サービス弁を開け、ヒューミディスタットを希望湿度にセットする | ④ インタロックをとった空調機を運転する |

4-2. 日常の運転管理



注意

◆衛生的な空調を行うためには、運転を休止している空調機器内に含水状態の加湿モジュールが長時間放置されることは望ましくありません。定期的に加湿モジュールが乾燥しない場合、臭気発生に至る場合があります。
◆空調機器の運転を停止する際には、加湿器の運転を停止して1時間以上の送風（空調機アフターラン）により、加湿モジュールを乾燥させてください。

- 加湿器は、空調機の発停およびヒューミディスタットがある場合はこれよりの加湿信号に伴って自動発停しますので、夜間などに運転を停止する場合には特に加湿器のスイッチ等进行操作する必要はありません。
- 衛生的な空調を行うためには、運転を休止している空調機器内に含水状態の加湿モジュールが長時間放置されることは望ましくありません。定期的に加湿モジュールが乾燥しない場合、臭気の発生に至る場合があります。
 - *空調機器の運転を停止する際には、加湿器の運転を停止（給水停止）して、1時間以上の送風（空調機アフターラン）により、加湿モジュールを乾燥させてください。
 - *空調機アフターラン（送風運転）が困難な場合は、空調機を運転停止する前に加湿器の給水を停止することで、加湿モジュールを乾燥させるスケジュール運転の実施をご検討ください。
 - *24時間運転など連続した運転の場合、一日に一度、1時間以上加湿器の運転を停止（給水停止）し、送風による加湿モジュールの乾燥を行ってください。給水を停止しても加湿モジュールに保水した水が気化蒸発することで、極端な加湿不足などの不都合は回避可能です。
 - *加湿シーズン終了後は加湿モジュールを加湿器本体から取り外すことをおすすめいたします。加湿モジュールを取り外すことにより、空調機ファンの負荷軽減、加湿モジュールの汚れ防止、冷却コイル凝縮水の水はねによる臭気発生防止になります。
- 運転中は定期的に巡回点検し、配管各部からの水もれの無いこと、その他異常の無いことを確認してください。なお、異常のみられる場合は、加湿器の運転を直ちに停止し、P.15～16「7. 故障の原因と処置」を参照して対処してください。
- 定期的に加湿器および空調機のドレンパン・排水トラップ・排水目皿を点検し、汚れがある場合には各メーカー指定の取り扱いに準じて掃除してください。
- 空調機のドレンをポンプにより排水している場合、点検その他の事情によりポンプの電源が OFF になるときは、必ず事前に加湿器の運転を停止して給水サービス弁を閉めてください。

4-3. 長期休止の場合

(1) 長期休止にあたって


- 加湿のシーズンオフなど加湿器の運転を長期休止する場合は、下記の作業を行ってください。

- | |
|--|
| ① 給水ユニットボックスのスイッチを OFF にする |
| ② 給水サービス弁を閉め、給水ヘッドの水抜きを行う (P.13 「No.4」 参照) |
| ③ 1時間以上の空調機アフターラン（送風運転）を行い、加湿モジュールを乾燥させる |

(2) 長期休止後の運転再開にあたって

- シーズンインなど運転再開時には、所定の保守点検作業が必要になります。P.10～13「5. 一般保守要領」を参照して、確実に作業を行ってください。

5. 一般保守要領

 警告	<p>◆保守点検作業、部品交換を含む修理は、当社または専門業者にご相談いただくか、設備機器に関する知識を有し作業経験のある方が行ってください。作業に不備があると、水もれや感電、火災等の事故の原因になります。</p> <p>◆保守点検作業を行う前には、本書の内容に従って運転を停止し、必ず元電源を切ってください。通電したまま作業すると、感電等の事故の原因になります。</p>
---	--

5-1. 作業の前に

- 加湿器の機能を維持し正常に運転させるためには、定期的な保守点検作業が必要となります。本書の中でも、日頃のお手入れとして必要な基本的内容を記載しておりますので、内容をよくお読みのうえ確実に作業を行ってください。
- パッキン類など交換が必要な場合は、当社にて部品販売も行っておりますのでお問い合わせください。
- 当社では、機器の維持管理に便利な**定期点検契約**を設けております。加湿器の定期点検から部品交換まで、専従スタッフによる万全のアフターサービスをご提供します。ぜひご利用ください。

5-2. 保守点検項目

●下表の作業項目の No.1 ～ 4 は、P.11 「5-3. 作業要領」の No.1 ～ 4 と合致しています。

No.	作業時期	作業内容	ページ
1	設置後はじめての運転開始の前およびシーズンイン時 1 週間以上の運転休止後の運転再開前	給水配管のフラッシング	P.11
2	設置後の運転初期（運転開始後 1 ～ 2 日目）および シーズンイン時（汚れの状況により周期を早める）	給水ストレーナ掃除	P.11
3	シーズンイン時（汚れの状況により周期を早める）	加湿モジュール洗浄 給水ヘッドのノズル掃除 ドレンパン掃除	P.12 ～ 13
4	シーズンオフ時	給水ヘッドの水抜き	P.13

●加湿モジュールの洗浄について

加湿モジュールは、使用によって汚れが堆積するため、定期的な洗浄が必要です。汚れの量は、水質や運転環境の様々な要因によって変化しますので定期的に監視し、汚れの質や量に応じた洗浄方法、洗浄サイクルを定めてください。水道法水質基準に準じている場合でも、全硬度、シリカ成分量などが多ければ、それだけ汚れやスケール成分の析出量も多くなる可能性があります。

参考として、（一社）日本冷凍空調工業会標準規格では「冷凍空調機器用冷却水水質基準（JRA-GL02-1994）」において、冷却水の補給水の水質についてスケールの傾向に影響を与える項目と基準は、pH（25℃）：6.8 ～ 8.0、導電率（25℃）：30mS/m 以下、酸消費量（pH4.8）：50mgCaCO₃/ℓ 以下、全硬度：70mgCaCO₃/ℓ 以下、カルシウム硬度：50mgCaCO₃/ℓ 以下、イオン状シリカ：30mgSiO₂/ℓ 以下とされています。

ただし、上記基準を満たした水でも、地下水・井戸水・地下水を利用した専用水道・工業用水を利用した水の使用では、その含有成分の影響で早期のスケール発生やスケール飛散が生じる場合がありますのでご注意ください。

また、軟水器処理水および軟水器処理水と地下水・井戸水・地下水を利用した専用水道・工業用水との混合水は使用しないでください。軟質のスケールが析出し、飛散することがあります。

●加湿モジュールの交換周期について

加湿モジュールの交換周期は、加湿器の設置環境や供給水質、洗浄作業の頻度などに左右されますが運転時間 5,000 時間を目安にしてください。一般空調での暖房期の加湿運転時間を 1 日 10 時間とした場合、年間 1,250 時間となりますので交換周期は 4 年が目安となります。また、年間空調での加湿運転時間は 5,000 時間となりますので交換周期は 1 年が目安となります。

●シーズンオフ時の加湿モジュールの取り外しについて

加湿シーズン終了後は、加湿モジュールを加湿器本体から取り外すことをおすすめいたします。加湿モジュールを取り外すことにより、空調機ファンの負荷軽減、加湿モジュールの汚れ防止、冷却コイル凝縮水の水はねによる臭気発生防止になります。取り外し作業にあたっては、P.12 「No.3」 1) ～ 3) を参照し、作業後は必ず給水サービス弁を閉めてください。

お願い 「建築物における衛生的環境の確保に関する法律施行規則」（略称：建築物衛生法、2003 年 4 月施行）では、加湿装置は使用開始時および使用期間中の 1 ヶ月以内ごとに 1 回の定期点検（必要に応じて清掃）、排水受け（加湿装置が組み込まれている空調機ドレン受けを含む）を備えるものは同じく 1 ヶ月以内ごとに 1 回の定期点検（必要に応じて清掃）、1 年に 1 回の定期的な清掃を求めています。準拠した対応をお願いします。

5-3. 作業要領

No. 1	作業内容：給水配管のフラッシング
	作業時期：設置後はじめての運転開始の前およびシーズンイン時 1週間以上の運転休止後の運転再開前

注意	◆バルブ類を開ける際は、漏水しないことを確認しながら作業してください。また作業後にも、漏水のチェックは確実に行ってください。
-----------	--

1) 現場配管の状況に応じた方法で、給水配管のフラッシングを実施します。給水がきれいになるまで十分に放水してください(図-6、図-7)。作業終了後は通水し、配管から水もれしないことを確認します。

!

- 保温材を外すときは、復旧時の養生を考慮して行ってください。
- 内部の残水が出る場合がありますのでご注意ください。
- 給水圧力が高い場合やエアが入っている場合など、水が勢いよく噴き出すことがありますのでご注意ください。
- 作業後の漏水チェックは、確実に行ってください。

図-6
給水配管にフラッシング用バルブが
設けられている場合

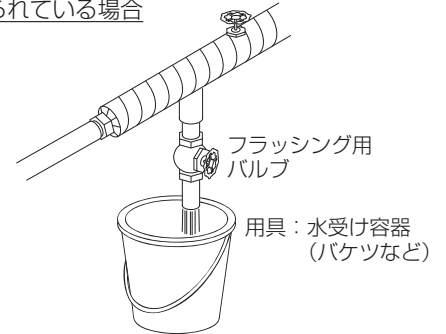
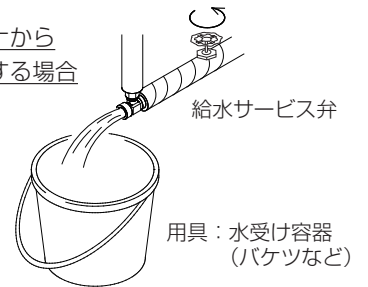


図-7
給水ストレーナから
フラッシングする場合



No. 2	作業内容：給水ストレーナ掃除
	作業時期：設置後の運転初期(運転開始後1～2日目)および シーズンイン時(汚れの状況により周期を早める)

1) 給水サービス弁を閉めます。
2) 給水ストレーナのキャップを外します(図-8)。

!

- 断熱材を外すときは、復旧時の養生を考慮して行ってください。
- 内部の残水が出てくる場合がありますのでご注意ください。

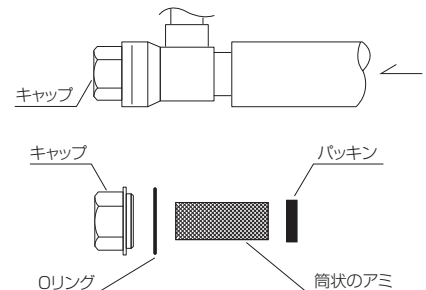
3) 筒状のアミを取り出し、きれいに掃除して水洗いします。
4) 元通り給水ストレーナのアミ・パッキンを取り付けてキャップを締め込みます。

!

- キャップのOリングが切れていないことを確認してください。切れている場合は新しいものと交換してください。

5) 給水サービス弁を開けて通水し、水もれがないことを確認します。
6) 断熱材の養生を行います。

図-8 ストレーナ分解図



5. 一般保守要領

No. 3

作業内容：加湿モジュール洗浄・給水ヘッダのノズル掃除・ドレンパン掃除

作業時期：シーズン時（汚れの状況により周期を早める）



- 加湿モジュールは運転時間の経過に伴って徐々に汚れが付着します。また、給水中のスケール成分が析出することがあります。
- 洗浄作業の頻度は、給水の水质、流通空気の条件によって大きく変動します。衛生面への配慮から年1回（シーズンイン時）の実施をお願いしていますが、汚れ具合や吸水性低下（濡れムラ等）の状態に応じて適宜洗浄を実施してください。
- 加湿モジュールの表面にスケールが析出している場合は、下記の洗浄作業とは別にスケール除去を目的とした洗浄が必要です。スケール除去には専用の洗浄剤が必要ですので、当社宛ご連絡ください。
- 変形や劣化が著しい場合には、新しい加湿モジュールと交換が必要ですので、当社宛ご連絡ください。

1) 加湿器が組み込まれている空調機の運転を停止してください。



警告

◆必ず空調機の運転を停止してください。作業中にファンが回転すると、事故の原因になります。

2) 給水サービス弁を閉めます。

3) 加湿器本体のヘッダケースを外し、加湿モジュールを本体フレームから取り外します。ヘッダケースが作業の支障になる場合は、給水ホースを抜いてヘッダケースを機外に出してください(図-9)。

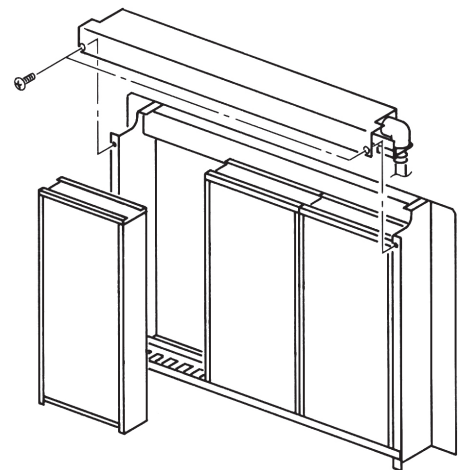


注意

◆給水ホースは、給水ホース口に固着して抜きづらいことがあります。少しずつゆっくりと抜いてください。無理に力を入れると、事故の原因になります。

図-9

用具：プラスドライバ



- 加湿モジュールを構成しているステンレスケースは分解しないでください。分解すると復旧できなくなります。
- 洗浄作業中に空調機を運転する必要がある場合には、加湿器の給水サービス弁を閉めてください。

4) 洗浄剤として、市販の「酸素系漂白剤」をご用意ください。



警告

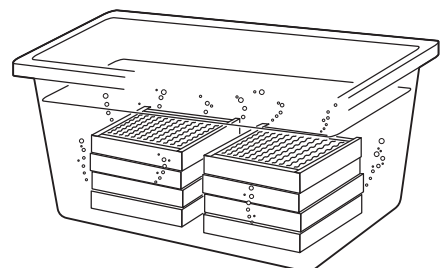
◆塩素系漂白剤は絶対に使用しないでください。
◆洗浄剤の取扱は、洗浄剤の容器に記載されている注意事項を必ず守ってください。

5) 加湿モジュールはブロック化されています。洗浄用水槽として、個々の加湿モジュールが十分に入る大きさのものをご用意ください。

6) 洗浄用水槽に洗浄液を作ります。洗浄剤の容器に記載の使用方法、注意事項に従って、シミ抜き程度の濃さの水溶液とし、加湿モジュールが十分に浸る量をご用意ください。

7) 加湿モジュールを洗浄液に30分から1時間「漬け置き」します(図-10)。

図-10



8) 漬け置きしたら加湿モジュールを取り出して十分に水洗いをしてください。その後、静置して水気を落とし、乾燥させます。



- ブラシ等でのこすり洗いや、水・空気等による高圧洗浄は絶対にしないでください。加湿材が破損します。
- 水洗いは十分に行ってください。不十分な場合は水滴飛散の原因になることがあります。

9) 取り外した給水ヘッダのノズル（細管）の先端をブラシやウエス等で丹念に掃除し、スケール等の汚れを取り除きます（図-11）。

10) 空調機内の加湿器ドレンパン内部をウエスなどで掃除し、排水口にゴミや異物があれば取り除いてください。

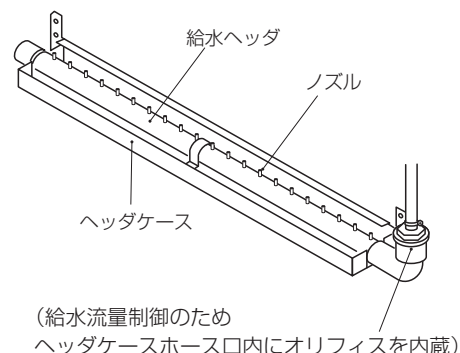
11) 元通り加湿モジュールを本体フレームに組み込んで、ヘッダケースを取り付けます。



- 給水ホースの接続は、ホースバンドでしっかりと固定してください。
- 洗浄後すぐに加湿モジュールを取り付けない場合は、加湿モジュールを完全に乾燥させた状態で保管してください。

図-11

用具：ブラシ、ウエス等



No. 4

作業内容：給水ヘッダの水抜き

作業時期：シーズンオフ時



- 加湿器本体の取付状態に応じて、加湿器本体を空調機から取り外して作業してください。

1) 加湿器が組み込まれている空調機の運転を停止してください。



注意

◆必ず空調機の運転を停止してください。作業中にファンが回転すると、事故の原因になります。

2) 給水サービス弁を閉めます。

3) 給水ホースの給水ユニットボックス側のホースバンドをゆるめて給水ホースを外し、給水ヘッダおよび給水ホースの残水を抜きます。



注意

◆給水ホースは、給水ホース口に固着して抜きづらいことがあります。少しずつゆっくりと抜いてください。無理に力を入れると、事故の原因になります。



- 空調機電装部などに水がかからないようにご注意ください。

4) 元通り給水ホースを接続してホースバンドで固定（締付トルク：1.5N・m）します。

5) 加湿モジュールが濡れているときは、加湿器を停止したまま1時間以上の空調機アフターラン（送風運転）を行い、加湿モジュールを乾燥させます。

6. 部品交換周期

6-1. 部品交換周期について

- 以下は滴下浸透気化式加湿器 VPH タイプの安全かつ衛生的な運転、機器機能を維持するために必要な保守点検周期および部品交換周期です。
- 本加湿器はさまざまな部品によって構成され、これらの部品は使用経過に伴い交換が必要になります。また、突発的な故障の防止や保全費の平準化が図れるなどのメリットがありますので、下記交換周期での定期的な部品交換をお勧めします。
- 下記の交換周期表は No.1 の加湿モジュールを例にとると、一般空調では 4 年の使用（5 年目）で交換、年間空調では 1 年の使用（2 年目）で交換を表します。また、すべての部品を含む製品寿命は 10 年です。10 年経過後は加湿器本体の交換をご検討ください。
- この交換周期は一般的な目安であり保証年数ではありません。使用環境や給水水質あるいはメンテナンスや給水フラッシング実施の程度など、稼働条件によっては部品交換年度前に故障が起きることもあります。その場合、都度の部品交換を行ってください。
- Oリングなど、ゴム部品は破損や変形があれば都度交換してください。
- 下記の交換周期表に記載のない部品は、破損や劣化などがあれば都度交換してください。

6-2. 「一般空調」「年間空調」が示す 1 年間の運転時間について

- 次項「6-3 部品交換周期表」に記載の「一般空調」、「年間空調」が示す 1 年間の運転時間の目安は下記のとおりです。

年間運転時間の目安		
一般空調	1,250 時間	10 時間 / 日 × 25 日 / 月 × 5 ヶ月 / 年 = 1,250 時間
年間空調	5,000 時間	冬期: 20 時間 / 日 × 30 日 / 月 × 5 ヶ月 = 3,000 時間
		中間期: 12 時間 / 日 × 30 日 / 月 × 4 ヶ月 = 1,440 時間
		夏期: 6 時間 / 日 × 30 日 / 月 × 3 ヶ月 = 540 時間

6-3. 部品交換周期表

[一般空調の場合]

No.	部品名称	加湿器使用開始後の経過年														
		1	2	3	4	5	6	7	8	9	10	11	12	13	14	15
1	加湿モジュール					交換					交換				交換	
2	給水ヘッド											交換				
3	給水ホース											交換				
4	給水ユニット（減圧弁、給水用電磁弁）						交換						交換			
5	給水ストレーナ用パッキン、アミ、Oリング	保守作業時に破損や変形があれば都度交換														

[年間空調の場合]

No.	部品名称	加湿器使用開始後の経過年														
		1	2	3	4	5	6	7	8	9	10	11	12	13	14	15
1	加湿モジュール		交換	交換	交換	交換	交換	交換	交換	交換	交換	交換	交換	交換	交換	交換
2	給水ヘッド											交換				
3	給水ホース											交換				
4	給水ユニット（減圧弁、給水用電磁弁）				交換			交換			交換			交換		
5	給水ストレーナ用パッキン、アミ、Oリング	保守作業時に破損や変形があれば都度交換														

7. 故障の原因と処置



警告


- ◆部品交換を含め、修理は当社または専門業者にご相談ください。修理に不備があると、水もれや感電、火災等の原因になります。
- ◆改造は絶対にしないでください。改造すると、水もれや感電、火災等の事故の原因になります。

7-1. 故障と思われる前に

- 正常な動作を行わない場合でも、必ずしも故障が発生しているとは限りません。故障のチェックを行う前に、まず、下記の諸点をチェックしてください。

- 加湿器への電源が供給されていること
- ヒューミディスタットが ON になっていること
- インタロックをとっている空調機が運転していること
- 給水サービス弁が開いていること
- 断水していないこと

7-2. 故障のチェックと処置

- 「7-1 故障と思われる前に」の項目をチェックし、なおも復旧しない場合には、P.16【故障のチェックと処置 / 一覧表】を参照して処置を行ってください。
- 表内で  印の原因に該当する場合には、当社宛お問い合わせください（サービスコール）。

7-3. 故障時の作業が終わったら

- 故障のチェックとその処置が終わったら必ず運転確認を行い、正常な動作および配管各部からの水もれの無いことを確認してください。
- 不都合な点があれば必ず修正し、なおも正常な動作を行わない場合は当社宛お問い合わせください。

7-4. 保証期間

- 当製品の保証期間は、製品出荷年の翌年末までです。取扱説明書および本体貼付ラベル等の要領に従った、正常な使用状態で故障した場合には無料修理いたします。
- 保証期間内においても、使用条件外でのご使用による故障、選定および取付の不良による故障、改造による故障、特殊用途でのご使用による故障などにつきましては、有料修理となります。
また、取扱説明書に交換周期の明示されている部品の交換、作業時期の明示されている保守点検作業につきましては、保証期間内においても有料となる場合があります。

7. 故障の原因と処置

【故障のチェックと処置 / 一覧表】

表内で  印の原因に該当する故障と判断される場合には弊社宛ご連絡ください。

状態	故障原因		処置
① 運転しない	給水系統	給水サービス弁が閉まっている	給水サービス弁を開ける
		給水ストレーナ目詰まり	給水ストレーナを掃除する
		断水している	確認する
		電磁弁不起動	 サービスコール
	電源系統	正しい電源が供給されていない	確認し修正する
		加湿器が組み込まれている空調機が運転していない	空調機を運転する
		給水ユニットボックスのヒューズが切れている	 サービスコール
		ヒューミディスタット OFF	設定値を確認する
		ヒューミディスタット不良	ヒューミディスタット交換
		給水ユニットボックスのスイッチが OFF	ON にする
② 加湿量不足	給水系統	給水ストレーナ目詰まり	給水ストレーナを掃除する (P.11 【No.2】 参照)
		給水ヘッドのノズルが汚れ、一様に滴下給水されていない (バラつきがある)	給水ヘッドのノズルを掃除する (P.12 【No.3】 参照)
		⇒上記原因の処置対応後、運転状態に改善がみられない場合 給水ヘッドノズルの目詰まりが原因で、特定のノズルから滴下給水されない	 サービスコール
		給水ヘッド全てのノズルから水が滴下給水されていない、 または極端に少ない	給水ヘッドのノズルを掃除する (P.12 【No.3】 参照)
		⇒上記原因の処置対応後、運転状態に改善がみられない場合 オリフィス (ヘッドケースホース口内、P.13 図-11 参照) の詰まりが 原因で、給水ヘッドから滴下給水されていない、または滴下給水が極端 に少ない	 サービスコール
		給水圧力が低い	確認し修正する
	電磁弁、減圧弁不良	 サービスコール	
加湿器本体	汚れやスケールにより加湿モジュールの吸水性が低下している	加湿モジュール洗浄または交換	
③ 漏水	給水系統	減圧弁不良による過剰給水で水滴飛散する	 サービスコール
		各配管、軟銅管、給水ホース各接続部からの水もれ	修正する
	排水系統	ドレンパン排水管の詰まり	排水管を掃除する
		排水配管の施工不良	確認し修正する
	空調機系統	加湿器通過風速が高すぎて水滴飛散する	確認し修正する
	加湿器本体	汚れやスケールにより加湿モジュールの吸水性が低下し、水滴飛散する	加湿モジュール洗浄または交換
加湿モジュール洗浄後の水洗い不足による水滴飛散		加湿モジュール水洗い	
④ 異臭	給水系統	給水量不足で自己洗浄効果がなく、加湿モジュールが汚れている	上記「②加湿量不足／給水系統」参照 加湿モジュール洗浄または交換
		水質が悪い	確認し修正する 加湿モジュール洗浄または交換
	排水系統	ドレンパン上に水が滞留している	上記「③漏水／排水系統」参照 ドレンパンを掃除する
		排水配管からの異臭	排水トラップ修正
	加湿器本体	経時的な加湿モジュールの汚れ	加湿モジュール洗浄または交換
	その他	流通空気の汚れに伴う加湿モジュールの汚れ	使用条件の見直し 加湿モジュール洗浄または交換
		運転を休止している空調機内に含水状態の加湿モジュールが長時間放置されている (加湿シーズン中)	加湿モジュールを乾燥させる 加湿モジュール洗浄または交換
		冷却コイルからの凝縮水や加湿器本体の結露等の要因により、 加湿モジュールが含水状態になっている (加湿シーズンオフ)	加湿モジュールを取り外す 加湿モジュール洗浄または交換

ウェットマスター株式会社

本社営業本部 〒161-8531 東京都新宿区中落合 3-15-15 WM本社ビル TEL.03-3954-1101

●加湿器のメンテナンス、リニューアルに関するお問い合わせは、最寄りの各拠点へご連絡ください。

保守・サービス営業本部 〒161-8531 東京都新宿区中落合 3-15-15 カスタマーセンター TEL.03-3954-1110

大 阪 支 店 〒540-0024 大阪市中央区南新町1-1-2 タイムスビル TEL.06-4790-6606

名古屋営業所 〒464-0858 名古屋市千種区千種 1-15-1 ルミナスセンタービル TEL.052-745-3277

仙 台 営 業 所 〒981-3133 仙台市泉区泉中央 3-27-7 TEL.022-772-8121

福 岡 営 業 所 〒812-0004 福岡市博多区榎田 2-1-10 TEL.092-471-0371

- 業務用・産業用各種加湿器
- 流量管理システム機器／エアロQシステム・カラムアイ

<https://www.wetmaster.co.jp>