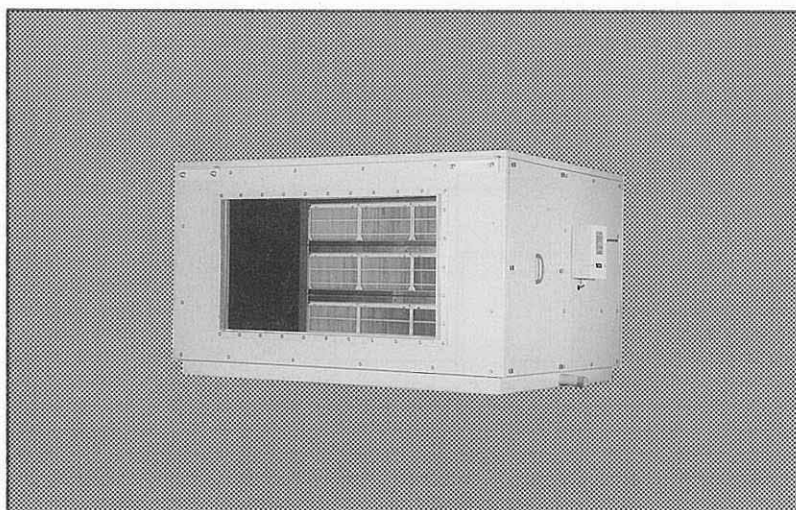


施工要領書 取扱説明書

天井隠ぺい型空調機・ダクト接続用、大容量型

滴下浸透気化式加湿器 **WM-VDB**



- このたびはウェットマスター滴下浸透気化式加湿器 WM-VDBタイプをご採用いただきまことにありがとうございます。加湿器の機能を十分に発揮し長くご使用いただくためには、正しい取付と運転、日常の保守点検が必要です。ご使用前にはこの説明書を必ずお読みください。
- 本書は必ず保存してください。

目次

1. 一般	—————	P. 1
2. 施工	—————	P. 3
3. 運転	—————	P. 6
4. 保守点検	—————	P. 7
5. 故障時の作業	—————	P. 9
6. 保証期間	—————	P. 10



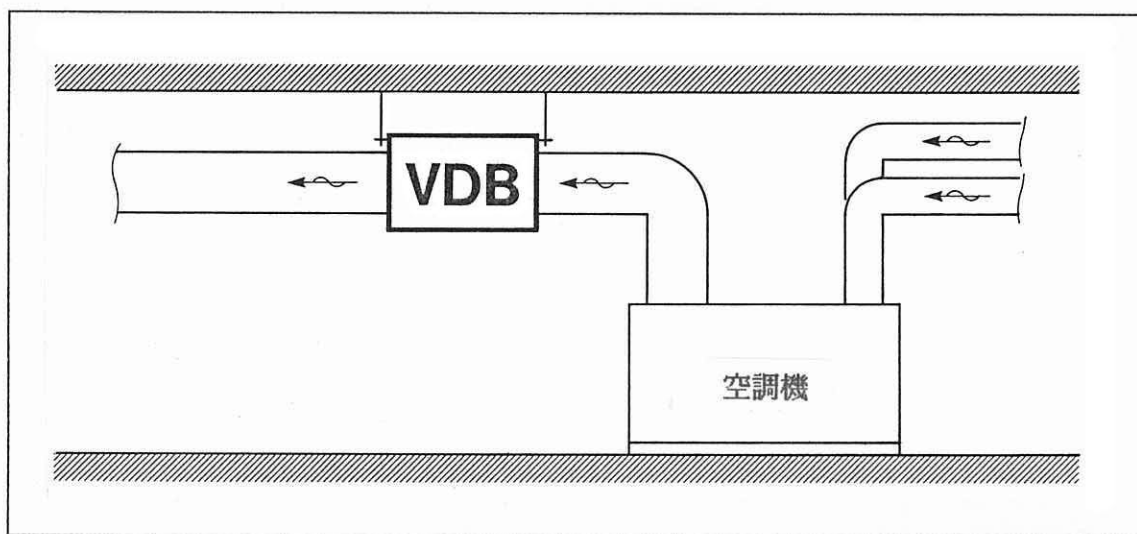
1. 一般

1-1. 製品概要

VDBタイプは、本体を天井内や機械室などに天吊または床置で取り付け、パッケージエアコン・全熱交換器などの吹出後にダクト接続して使用する気化式加湿器です。

空調機器に加湿器を組み込むスペースがない場合、あるいは組み込んでも容量的に不足する場合などに適しており、処理風量2,000m³/hから26,000m³/hの中・大型パッケージエアコンや全熱交換器などに適用します。

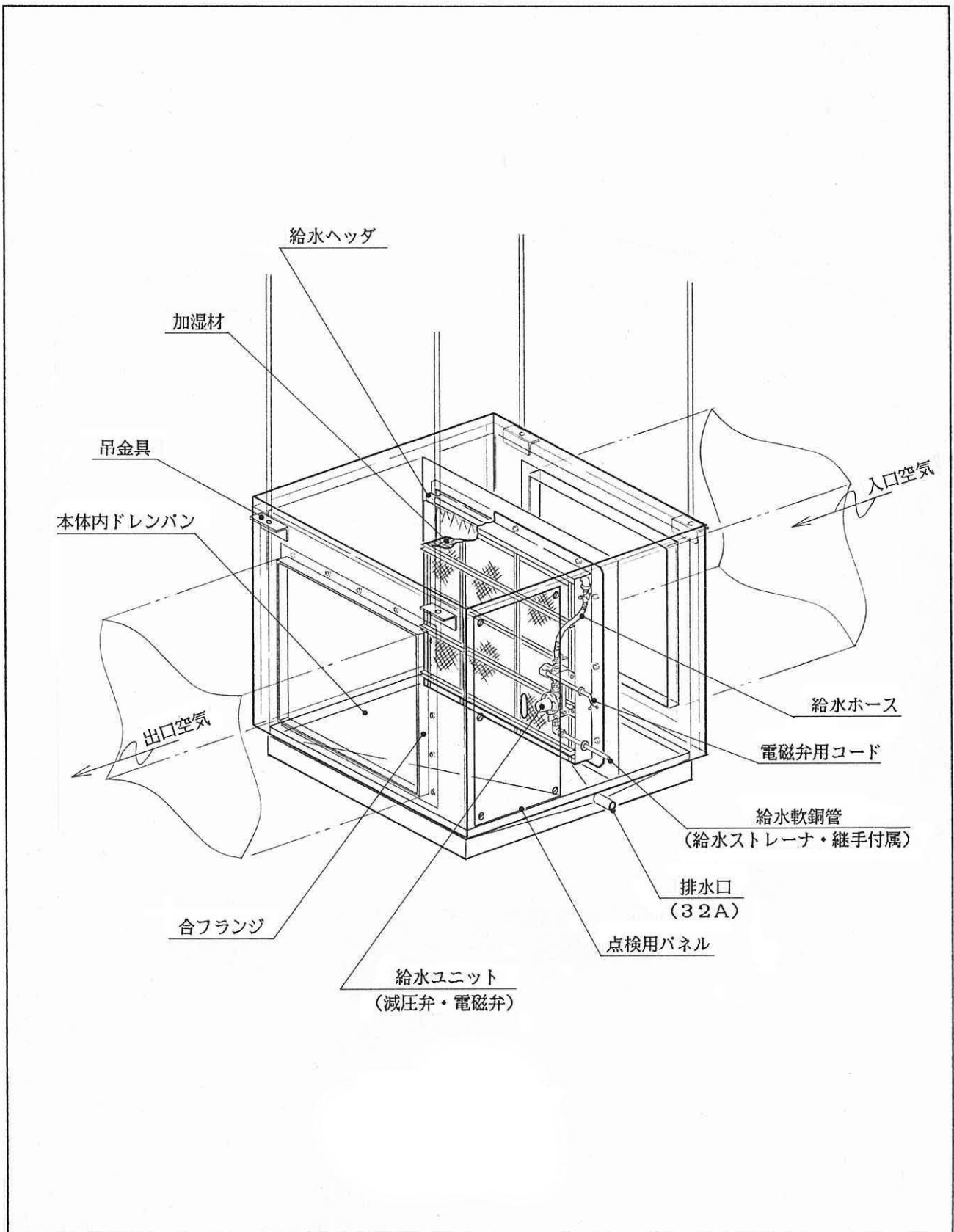
加湿器本体は、加湿材・本体内部配管・ドレンパンなど加湿チャンバとしてあらかじめセットアップされており、現場での面倒な組立作業を行う必要がなく施工が容易です。



1-2. 仕様

機種・型式	滴下浸透気化式加湿器 ウェットマスター VDB	
定格電源	単相 AC200V 50/60Hz	
定格消費電力	15W (電磁弁1ヶあたり)	
処理風量	2,000~26,000m ³ /h	
標準加湿能力	5.7~197.9kg/h (入口空気温湿度40℃・15%RH)	
電気特性	電圧許容範囲	±10%以内
	絶縁抵抗	100MΩ以上
	絶縁耐圧	AC1500V 1分間印加異常なし
使用条件	本体周囲温湿度	5~40℃(凍結しないこと)、80%RH以下
	入口空気温度	5~50℃
	給水水质	市水、上水またはこれと同等のもの
	給水圧力、温度	0.05~0.75MPa (0.5~7.5kg/cm ²)、5~30℃

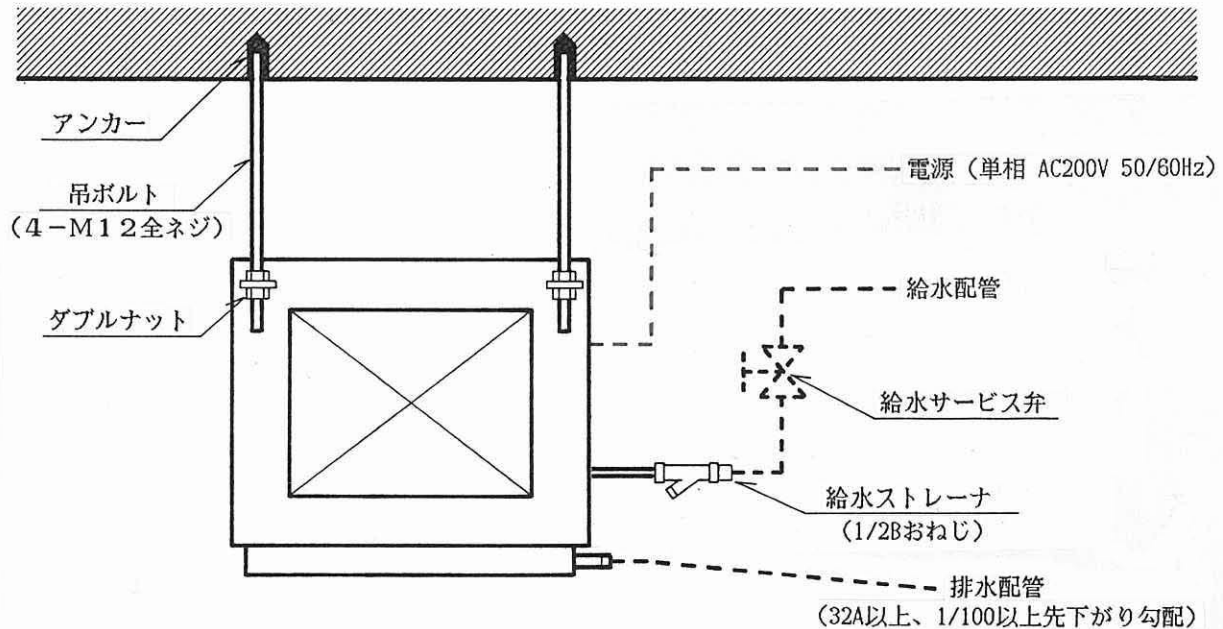
1-3. 加湿器本体構造図



2. 施工

2-1. 取付

(図-1) 施工要領図

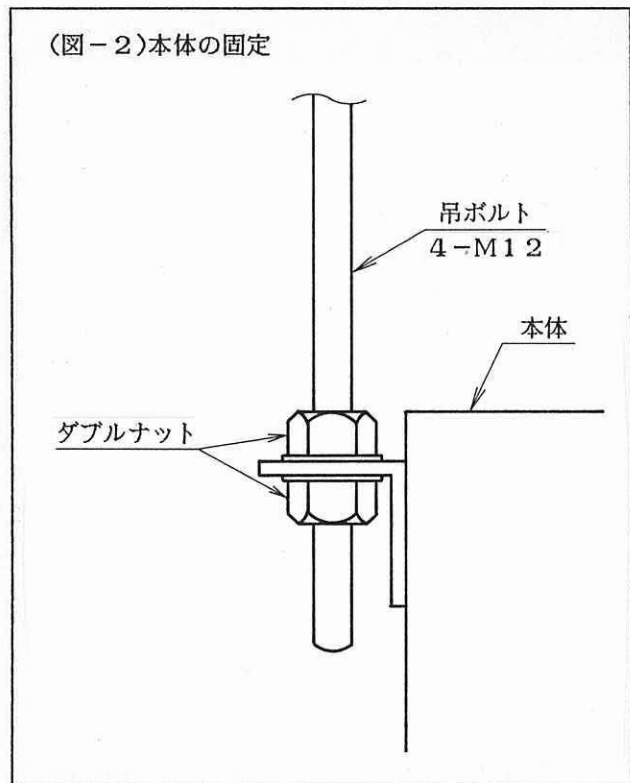


※吊ボルト・ナット・アンカー、電気配線、給水配管・給水サービス弁、排水配管、接続ダクトは、客先ご用意となります。

(1) 本体取付

- 本体は必ず水平に取り付けてください。(水準器をご使用ください)
- 本体側面の点検用パネルの前方には、人が入れるだけのスペースを確保してください。
- 吊ボルトはM12全ネジとしてください。
- 吊ボルト用アンカーの選定にあたっては、本体運転時質量(添付図面参照)に加えて、保守作業時に人が入ることも考慮し、強度的に十分な余裕をもたせてください。
- 吊ピッチは添付図面をご参照ください。
- 吊ボルトへの本体の固定は、必ずダブルナットとしてください。(図-2)
- 本体を床置とする場合は、必ず本体底部を固定してください。
- 搬入時および取付時など、本体を吊り上げる際には本体付属の搬入用アイボルトを使用し、必ず4点で支持してください。(図-3)
- ダクトを接続する前には、本体内ドレンパン上のゴミなどを取り除いてきれいに掃除してください。

(図-2) 本体の固定



(2)ダクト接続

- 接続部には、リーク防止用のパッキンなどを取り付けてください。
- ダクトの重さが本体にかからないように施工してください。
- 接続前には、本体内ドレンパン上にゴミ、異物がないことを確認してください。
- 必要に応じて断熱材を施工してください。

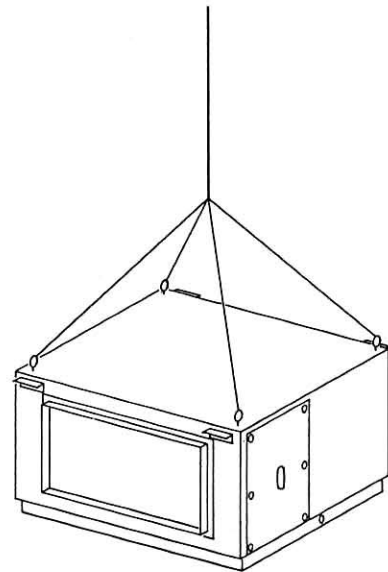
(3)給排水配管

- 加湿器への給水は、公共の水道管から直接接続することはできませんのでご注意ください。
- 給水の水質は、市水、上水またはこれと同等のものとしてください。
- 給水配管には、各加湿器ごとに必ず給水サービス弁を設けてください。
- 給水の接続は1/2Bおねじ(給水ストレーナ)です。
- 給水配管を接続する前には通水して必ずフラッシングを実施し、配管内の異物が加湿器に入らないようにしてください。
- 運転中、加湿器からは常時少量のドレンが出ます。排水配管は、必ず1/100以上の先下がり勾配を確保してください。またダクト内静圧を考慮し、必要に応じてトラップを設けてください。
- 排水の接続は3/2Aおねじとなっています。
- 給水配管・排水配管ともに、凍結および結露を防止するための断熱処理を施してください。

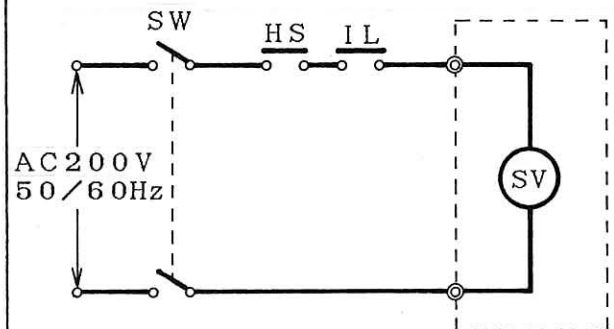
(4)電気配線

- 各配線の接続要領は(図-4)を参照してください。
- 加湿器への電源には、各加湿器ごとに必ず電源元スイッチを設けてください。
- ヒューミディスタットはお客様ご用意となります。特に複数台制御の場合はヒューミディスタットの接点容量に注意してください。
- 加湿器を接続した空調機器とのインタロックをとってください。
- 端子台ボックス付仕様の製品の場合は、端子台への配線接続要領は添付図面を参照してください。

(図-3)搬入時などの本体の吊り上げ



(図-4)配線接続要領



SW	電源元スイッチ
HS	ヒューミディスタット
IL	空調機器インタロック接点
SV	給水用電磁弁

2-2. 試運転

施工後は必ず試運転を実施してください

(1) 試運転を行う前に

- 加湿器本体が水平であることを確認してください。(水準器をご使用ください)
- 本体内の加湿材が外れていないことを確認してください。(点検用パネルから確認できます)
- 本体内のドレンパン上にゴミなどが無いことを確認してください。(点検用パネルから確認できます)
- 給排水配管が正しく確実に接続されていることを確認してください。
- 電気配線が正しく確実に接続されていることを確認してください。

(2) 試運転手順と確認事項

- ①給水配管に設けた給水サービス弁を開けて通水してください。
- ②加湿器電源系統に設けた電源元スイッチをONにしてください。
- ③インタロックをとった空調機器を運転してください。
- ④ヒューミディスタットを使用している場合は接点をONにしてください。
- ⑤30分以上運転を継続した後、以下の諸点を確認し、不具合があれば必ず修正してください。

- 給水が行われていること(本体内の加湿材下部からドレンが出ます)
- 本体内の加湿材が均一に濡れていること
- 配管各部からの漏水のないこと
- 空調機器とのインタロックがなされていること(空調機器をON-OFFさせて確認する)
- ヒューミディスタットを使用している場合はこれと連動して運転すること(接点をON-OFFさせて確認する)

(3) 試運転が終わったら

- 電源元スイッチをOFFにしてください。
- 給水サービス弁を閉めてください。
- 「4. 保守点検」を参照して給水ストレーナの掃除を行ってください。(掃除後、ストレーナのキャップは確実に締め、必ず一旦通水して漏水のないことを確認してサービス弁を閉めてください)
- ヒューミディスタットを使用している場合は希望湿度目盛に合わせてください。

3. 運転

3-1. 施工後はじめての運転および長期休止後の運転再開にあたって

(1) 運転を開始する前に

- 給水配管に取り付けられている給水ストレーナのキャップが確実に閉まっていることを確認してください。
- 本体内の加湿材が外れていないことを確認してください。(点検用パネルから確認できます)
- 加湿材にゴミなどが詰まっていないか確認してください。(点検用パネルから確認できます)
- ヒューミディスタット(湿度調節器)をご使用の場合は希望湿度目盛に設定されていることを確認してください。
- 特に長期休止後の運転再開時には、「4. 保守点検」を参照して保守作業を行ってください。

(2) 運転開始手順

- ① 給水配管に設けられた給水サービス弁を開けて通水してください。
- ② 加湿器の電源系統に設けられた電源元スイッチをONにしてください。
- ③ 加湿器を接続した空調機器を運転してください。

3-2. 通常運転

- 加湿器は空調機器の運転と連動して自動発停します。
- ヒューミディスタット(湿度調節器)をご使用の場合は、加湿信号に従って自動発停します。
- 通常運転中、給水サービス弁は閉めないでください。

3-3. 長期休止

(1) シーズンオフ時など運転を長期休止する場合

- 給水サービス弁を閉めてください。
- 電源元スイッチをOFFにしてください。
- 「4. 保守点検」を参照して保守作業を行ってください。

(2) シーズンイン時など長期休止後に運転を再開する場合

- 「4. 保守点検」を参照して保守作業を行ってください。
- 運転開始手順は上記3-1.をご参照ください。

4. 保守点検

4-1. 保守点検作業内容

No.	内 容	周 期
(1)	給水ストレーナ掃除	運転開始後1～2日目、およびシーズンイン時
(2)	加湿材目視点検	シーズンイン時
	ドレンパン掃除	
(3)	加湿材洗浄	シーズンイン時の目視点検の際に加湿材の吸水状態が悪い場合
(4)	給水ヘッドの水抜き	シーズンオフ時

4-2. 作業上のご注意

●保守点検作業を行うにあたっては、安全に十分配慮し、下記の点にご注意ください。

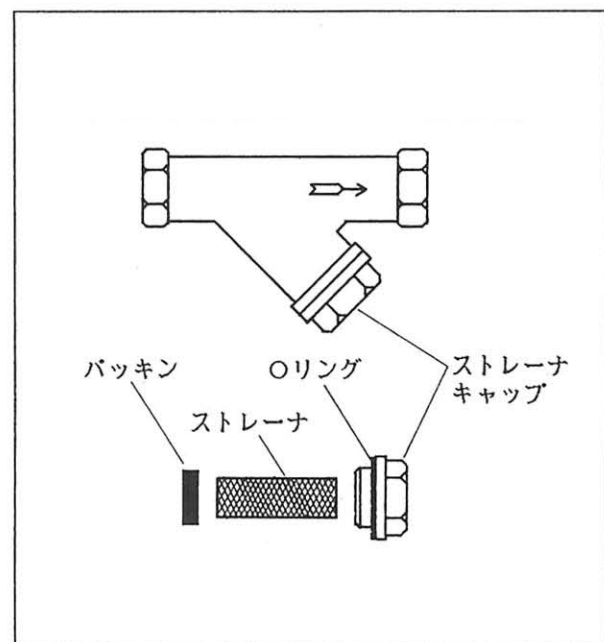
- ①加湿器を接続した空調機器の運転を停止してください。
- ②加湿器電源システムの電源元スイッチをOFFにしてください。
- ③給水配管の給水サービス弁を閉めてください。
- ④部品交換の場合は必ず純正部品をご使用ください。
- ⑤工具類は適正な寸法のものをご使用ください。締めすぎ・締め不足は故障の原因となります。

4-3. 保守点検作業要領

(1)給水ストレーナ掃除

◇必要工具など：モンキーレンチ(125mm程度)

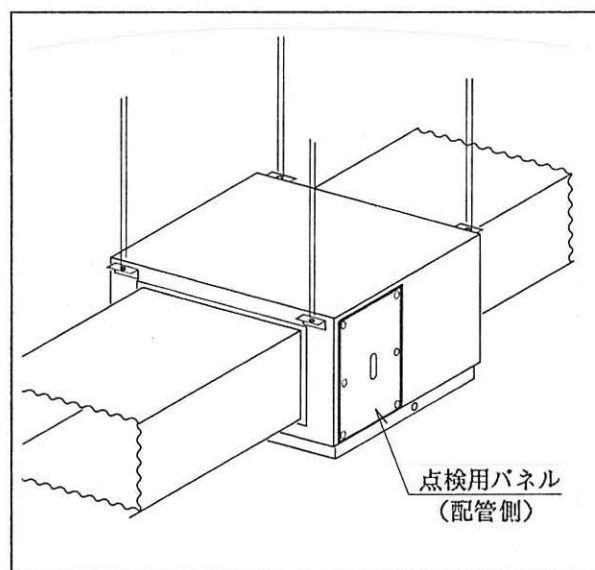
- ①必要工具などを用意します。
- ②給水配管の給水サービス弁を閉めます。
- ③給水ストレーナのキャップを外します。
 <注意> ●このとき水が出てくる場合がありますので注意してください。
- ④筒状の網の内側にゴミその他の異物があれば掃除し、水洗いをします。
- ⑤給水が汚れているようであれば、必要に応じてフラッシング(配管のブロー)を行ってください。
- ⑥上記の手順を逆に組み立てて復旧します。
 <注意> ●ストレーナキャップのOリングおよび内部のバッキンが損傷していないことを確認してください。



(2)加湿材目視点検およびドレンパン掃除

◇必要工具など：なし

- ①加湿材の吸水状態を確認するため、加湿器を30分以上強制運転します。
- ②強制運転後、空調機器の運転を停止し、加湿器本体点検用パネルから本体内の加湿材を目視点検します。
- ③加湿材の吸水状態が良好(表面が均一に濡れている)であればそのままご使用いただけます。また吸水状態が悪い場合は、下記(3)を参照して加湿材の洗浄作業を行ってください。
- ④本体内部ドレンパンを掃除し、排水口にゴミなどが詰まっていないことを確認します。
- ⑤ヒューミディスタットを使用している場合は、点検後に必ず希望湿度目盛に設定しておいてください。



(3)加湿材洗浄

◇必要工具など：洗浄剤(酸素系漂白剤)、洗浄用容器

- ①洗浄剤は家庭用「酸素系漂白剤」をご用意ください。
- ②加湿材はステンレスケースにおさめてブロック化されています。洗浄用容器はブロック化された個々の加湿材が十分に入る大きさのものをご用意ください。
- ③洗浄用容器の中に洗浄液を作ります。洗浄剤の使用法、使用上の注意に従って、おぼろげ程度の濃さの水溶液とし、加湿材が十分に浸る量をご用意ください。
- ④加湿器を接続した空調機器の運転を停止し、加湿器本体内のフレームから加湿材を取り外してください。

●加湿材のケースは絶対に分解しないでください。

- ⑤加湿材を洗浄液の中に30分程度「つけ置き」します。
- ⑥つけ置きしたら軽く振り洗いをしてください。

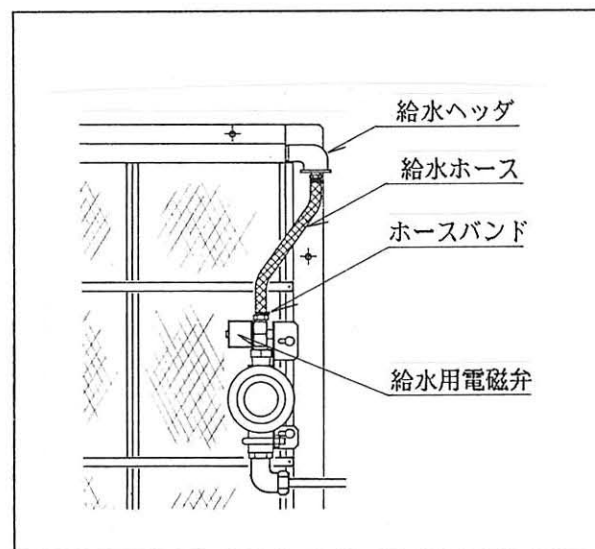
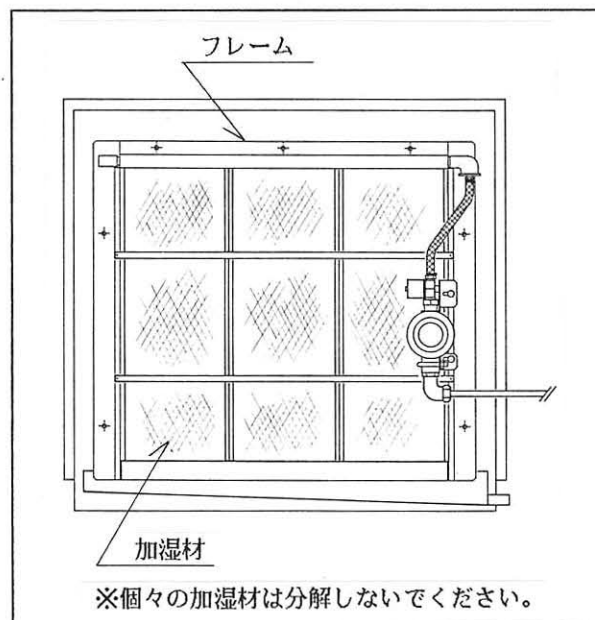
●ブラシ等でのこすり洗いは行わないでください。

- ⑦十分に水洗いを行い、静置して水気を落とします。
- ⑧元通り加湿材を組み込んでください。

(4)給水ヘッドの水抜き

◇必要工具など：プラスドライバ

- ①給水ホースの電磁弁側のホースバンドをゆるめて給水ホースを外し、給水ヘッド内および給水ホース内に残っている水を抜きます。
- ②元通り給水ホースを接続してホースバンドでしっかり固定してください。



5. 故障時の作業

5-1. 故障チェックの前に

- 保守点検作業と同様に、安全には十分なご配慮をお願いします。
- 加湿器が運転動作を行わない場合でも、必ずしも故障が発生しているとは限りません。故障のチェックを行う前に、まず以下の諸点について確認してください。

- 給水配管の給水サービス弁が開いていること
- 加湿器電源の元スイッチがONになっていること
- ヒューミディスタット(湿度調節器)を使用している場合は湿度目盛を上げてみる
- 加湿器を接続している(インタロックをとっている)空調機器が運転されていること

5-2. 故障のチェックと処置

- 加湿器本体(特に電装部)をチェックする場合には、短絡や感電に十分ご注意ください。
- 表内で※印の原因に該当する故障と判断される場合には弊社宛ご連絡ください。

(1) 運転動作

状態	故障原因	処置
運転しない	正しい電源AC200Vが供給されていない	電源を供給する
	ヒューミディスタットの湿度目盛が適正でない	湿度目盛を調節する
	ヒューミディスタット不良	修理または交換
	加湿器を接続した空調機器が停止している	空調機器を運転する
給水しない	給水配管の給水サービス弁が閉まっている	開ける
	給水ストレーナの目詰まり	ストレーナ掃除
	本体内の電磁弁用コードのコネクタが外れている	差し込む
	※電磁弁にAC200Vを印加しても動作しない	電磁弁交換
	※本体内の給水ヘッダが目詰まりしている	給水ヘッダ交換
	※減圧弁不良	減圧弁交換
加湿不足	加湿材の汚れ	洗浄
	給水圧力の不足	0.05~0.75MPaに調整 (0.5~7.5kg/cm ²)
	入口空気の風量、温湿度が能力条件と異なる	調整
	給水ホース接続部からの漏水による給水量の不足	修正

(2) 異常音

状態	故障原因	処置
給水系統	給水圧力が0.75MPa(7.5kg/cm ²)を超えている	0.05~0.75MPaに調整 (0.5~7.5kg/cm ²)
	※電磁弁のうなり音	電磁弁交換
	減圧弁の振動音	配管内のエア抜き

(3)異 臭

状 態	故 障 原 因	処 置
異 臭	水質が悪い	加湿材洗淨 水質チェック
	加湿材がひどく汚れている	洗淨

5-3. 故障時の作業が終わったら

- 故障のチェックとその処置が終わったら必ず試運転を行い、加湿器の正常な動作および配管各部からの漏水のないことを確認してください。不具合な点があれば修正し、なおも正常な動作を行わない場合は弊社宛お問合せください。

6. 保証期間

- 当製品の保証期間は、銘板表示の製造年度の翌年末までです。取扱説明書および本体貼付ラベル等の要領に従った正常な使用状態で故障した場合には無料修理いたします。
- 保証期間内においても、使用条件外での使用による故障、選定および取付の不良による故障、改造による故障、特殊用途でのご使用による故障などにつきましては、有料修理となります。
また、取扱説明書に交換周期の明示されている消耗部品の交換につきましては、保証期間内においても有料となる場合があります。



ウェットマスター株式会社

本社営業部 ☎161 東京都新宿区中落合3-15-15WM本社ビル ☎(03)3954-1101

●加湿器のアフターサービスのお問合せは、保守管理部直通 ☎(03)3954-1110

大阪支店 ☎530 大阪市北区東天満2-9-4 千代田ビル東館 ☎(06)351-0571

仙台営業所 ☎980 仙台市青葉区本町1-15-8 ミヨタビル ☎(022)225-8631

名古屋営業所 ☎460 名古屋市中区錦3-7-26 森ビル ☎(052)961-6412

福岡営業所 ☎812 福岡市博多区博多駅東2-4-17第6岡部ビル ☎(092)471-0371

-
- 業務用各種加湿器製造販売(気化式・超音波式・間接蒸気式・電極式・赤外線式ほか)
 - エアロQシステム(ダクト系の総合風量管理システム)
 - エアロチェッカー(吹出口風量測定器)
-