

商品名：ゾロン V5

洗浄剤をご使用になるお客様へ

- 本書は、ウエットマスター滴下浸透気化式加湿器の加湿モジュールに析出したスケールを除去するための専用洗浄剤の取扱方法、および加湿モジュール洗浄作業の手順、注意事項などを説明したものです。
- この洗浄剤は、毒物・劇物・危険物には指定されていませんが、使用方法を誤ると重大な事故に結びつく可能性があります。ご使用になる前には、本書を必ずお読みいただき、警告・注意事項は必ずお守りください。また、ご使用になる前には、加湿器付属の取扱説明書も必ずお読みください。

本書の洗浄剤を適用できる加湿器機種・型式

滴下浸透気化式加湿器		
単独運転	天埋カセット型 (てんまい加湿器)	WM-VCJ タイプ、WM-VCH タイプ、WM-VCG タイプ、 WM-VCF タイプ、WM-VCE タイプ、WM-VCD タイプ
	天吊型	WM-VTD タイプ、WM-VTC タイプ、WM-VTB タイプ
	床置隠蔽型	WM-VWA タイプ
	床置型	WM-VFB タイプ
	大容量床置型	WM-VDC-F タイプ
	ダクト接続型	WM-VIB タイプ
機器組込用	空調機、全熱交換機組込用	WM-VHF タイプ、WM-VHE タイプ、WM-VHC タイプ、 WM-VHB タイプ
	パッケージエアコン組込用	WM-VPA タイプ、WM-VPF タイプ、WM-VPH タイプ
	ファンコイルユニット組込用	WM-VMB タイプ
ダクト接続用		WM-VSC タイプ、WM-VSB タイプ、WM-VDF タイプ、 WM-VDC タイプ、WM-VDB タイプ

※上記の機種・型式一覧には現行製品の他、旧仕様製品、廃番製品が含まれています。

- ◆加湿モジュールの洗浄は、弊社でも承っております。お気軽にご相談ください。
- ◆お問い合わせは、ウエットマスター各事業所宛にお願いします。



目次

■安全上のご注意	P.1
1 スケール除去専用の洗浄剤	P.2
2 加湿モジュール洗浄の必要性	P.2
2-1 滴下浸透気化式加湿器の原理	
2-2 運転時間の経過に伴って汚れが蓄積する	
3 加湿モジュール洗浄の効果	P.2
3-1 加湿能力を再生する	
3-2 洗浄効果は質量の変化となって表れる	
3-3 スケールの完全除去は困難である	
4 洗浄剤のゾロン V5 とは	P.3
4-1 概要	
4-2 成分	
4-3 取り扱い	
4-4 荷姿	
5 ゾロン V5 による洗浄作業の実施時期	P.4
6 事前にご用意いただくもの	P.4
6-1 下記の洗浄用具などをご用意ください	
6-2 下記の条件を満足する洗浄場所を選んでください	
7 洗浄作業	P.5 ~ P.9
7-1 加湿モジュールの取り外し	
7-2 洗浄液の準備	
7-3 加湿モジュールの浸漬	
7-4 洗浄液の補充、交換	
7-5 すすぎと乾燥	
7-6 加湿モジュールの取付	
7-7 洗浄液の中和処理	
7-8 作業終了	

安全上のご注意

- 取扱は、本書をよくお読みのうえ、本書の内容に従って確実に行ってください。
- ここに示した注意事項は、**⚠警告**・**⚠注意**に区分していますが、誤った取扱をした時に、死亡や重傷等の重大な結果に結びつく可能性が大きいものを、特に**⚠警告**の欄にまとめて記載しています。また、**⚠注意**の欄に記載した事項でも、状況によっては重大な結果に結びつく可能性があります。いずれも安全に関する重要な内容を記載していますので、必ず守ってください。
- 加湿器付属の取扱説明書もよくお読みいただき、安全に関する**⚠警告**・**⚠注意**の内容は必ず守ってください。
- 製品添付の説明書類は、お客様にて必ず保管してください。

※下記の警告、注意にある「洗浄液」とは、洗浄剤の「原液」と「希釈液」の両方を表すものとします。また、中和剤とは、使用後の洗浄液を中和処理するために使用する薬剤を表します。

⚠ 警告

- ◆この洗浄液は、当社加湿器の加湿モジュール洗浄以外には絶対に使用しないでください。
- ◆この洗浄剤と他の薬剤との併用は絶対にしないでください。特に塩素系漂白剤など、塩素を含むハロゲン系物質と混合すると有毒な塩素ガスが発生し、死亡事故に至る危険性があります。その他の薬剤との混合についても、含有成分によっては予期せぬ事故に結びつく危険性がありますので、併用は絶対にしないでください。
- ◆洗浄剤原液の希釈は所定の濃度を必ず守ってください。原液をそのまま使用すると、事故の原因になります。
- ◆洗浄液と中和剤を取り扱うすべての作業を通して、保護めがね、長めのゴム手袋、マスク、作業衣を必ず着用してください。
- ◆洗浄液および中和剤が眼に入ったときは、直ちに流水で15分以上洗い流し、医師による診察を受けてください。
- ◆洗浄液および中和剤が皮膚に付着したときは、直ちに流水で十分に洗い流してください。また洗浄液および中和剤が付着した着衣や靴は着替えてください。
- ◆洗浄液および中和剤を万一飲み込んだときは、直ちに口内を水で洗浄し、卵白や牛乳等を与え、速やかに医師による診察を受けてください。食道粘膜を損傷する恐れがあるため、無理に吐かせないでください。
- ◆洗浄作業は、風通しのよい屋外で行ってください。屋内で行う場合は、必ず十分な換気を行ってください。洗浄により炭酸ガスが発生し、酸素欠乏による事故の原因になります。
- ◆洗浄液および中和剤は部外者（特に子供）が触れることのないように配慮してください。
- ◆洗浄液とアルミニウムは接触させないでください。水素ガスが発生し、爆発の危険性があります。

⚠ 注意

- ◆本書による洗浄と、加湿器付属の取扱説明書に記載の酸素系漂白剤による洗浄（一般洗浄）は、安全のため同一時期に実施しないでください。やむを得ず両方の洗浄を短い期間の内に行うときは、洗浄前に必ず加湿モジュールの十分な水洗いが必要です。
- ◆体調のすぐれないときは、洗浄作業は行わないでください。
- ◆洗浄液の性質上、コンクリートや大理石等を溶解・変色させることがあります。
- ◆洗浄液が衣服に付着すると、変色したり繊維を傷めることがあります。
- ◆洗浄を行う場所は、床を多量の水で洗い流せる所にしてください。
- ◆洗浄容器は、耐酸性、耐衝撃性を有する樹脂成型品を使用してください。
- ◆洗浄液は、鉄・アルミ・亜鉛などの金属に対して腐食傾向にあるため、接触させないようにしてください。
- ◆洗浄剤原液の希釈は水道水を使用してください。希釈後の洗浄液の水温は30℃以下で使用してください。
- ◆洗浄液がこぼれたときは、少量のときは拭き取るか水で洗い流し、多量のときは所定の中和剤で中和処理後、水で十分に洗い流してください。
- ◆洗浄作業および中和作業中に、目や鼻、のどに痛みを感じたとき、あるいは気分が悪くなったときは、直ちに作業を中止してその場から離れ、洗眼、うがい、手洗いをしてください。
- ◆洗浄作業後の洗浄液は、直ちに所定の中和処理を行い、排水してください。
- ◆余った原液は、他の容器に移さず、必ず密閉して、直射日光を避けて湿気の少ない冷暗所に保管してください。

1 スケール除去専用の洗浄剤

- 本洗浄剤は、ウェットマスター滴下浸透気化式加湿器の加湿モジュールに析出するスケール分を除去するために使用する専用の洗浄剤です。
- 当社加湿器の加湿モジュール洗浄以外の用途には使用しないでください。

2 加湿モジュール洗浄の必要性

2-1 滴下浸透気化式加湿器の原理

- 滴下浸透気化式の各製品は、加湿材上部から滴下給水を行って加湿材全体に水分を浸透させ、これに気流を通過させることにより、加湿材表面から水分のみが気化蒸発して加湿を行います。
- 給水量は、各製品の仕様に応じて設定されており、余剰分の水は加湿材の汚れなどを含みながらドレンとして排水される自己洗浄効果があります。

2-2 運転時間の経過に伴って汚れが蓄積する

- 自己洗浄効果には限界があります。気流中の微小なほこり、水の中に含まれるスケール等が徐々に付着、析出するため、加湿モジュールを取り外して洗浄する必要があります。
- 洗浄方法は、加湿モジュールの汚れの程度により、使用する洗浄剤が異なります。

スケールの析出のないとき：酸素系漂白剤による一般洗浄（加湿器付属の取扱説明書記載）
スケールの析出のあるとき：ゾロン V5 によるスケール除去（本書記載）

3 加湿モジュール洗浄の効果

3-1 加湿能力を再生する

- 加湿材表面にスケールが析出すると、目詰まり状態となって気流は加湿材を通過しにくくなり、結果的に加湿能力は低下します。本洗浄剤は、スケール分の剥離、溶解性に優れているため、加湿能力を再生することができます。

3-2 洗浄効果は質量の変化となって表れる

- 加湿モジュールに析出するスケールの成分と量は、給水の水質（地方地域によって異なる）や運転条件等により異なります。また同一加湿器の加湿モジュールであっても、気流の偏流などの影響を受けるため、スケールの析出状態は異なります。
- そのため、洗浄後の加湿モジュール表面の見た目の洗浄効果には差異が生じます。外観上の洗浄効果ははっきりと認められない場合でも、スケールの除去により質量は軽減しています。

3-3 スケールの完全除去は困難である

- 前述のように、加湿モジュールに析出するスケールの成分と量には差があること、また洗浄剤によっても特定成分の溶解には限界がある等の理由により、スケールの「完全除去」は困難であることをご了承ください。

4 洗浄剤のゾロン V5 とは

4-1 概要

- ゾロン V5 は各種スケールに対し、剥離、溶解率の高い酸液と、汚れを脱落、分離させ、吸着作用を低減させる界面活性液を調和化合したもので、さらに安全、持久の両性能をもった特殊調和剤を添加精製した洗浄剤です。
- 鉄鋼、非鉄金属類（アルミニウムを除く）その他の素材に対する腐食抑制力があり、作業中の危険性も低いので取り扱いは簡単です。
- 発煙性、引火性、爆発性、刺激性が少なく、基本的な取り扱い上の注意事項を守れば作業は安全です。

4-2 成分

- ◆成分名：無機酸、有機酸、アニオン界面活性剤、抑制剤、イオン封鎖剤

4-3 取り扱い

- 本書記載の「安全上のご注意」は必ずお守りください。また洗浄作業は必ず本書の内容に従ってください。
- 皮膚腐食性について、体質によっては炎症を起こすことがあります。
- 刺激性（皮膚、眼）について、体質によっては皮膚に刺激を感じ、眼は炎症を起こすことがあります。
- 廃棄処理するときは、中和処理を行う必要があります。

※中和処理のため、洗浄剤（ゾロンV5）と中和剤（ゾロンPH）を同時にご購入いただくことになります。

4-4 荷姿

- 1ケあたり原液 20kg ポリ容器入、外装ダンボールです。中和剤も同様です。

5 ゾロン V5 による洗浄作業の実施時期

- 加湿器付属の取扱説明書に記載の一般保守点検の実施により、加湿モジュールにスケールが析出しているときに実施してください。
- 一般空調では、冬季の暖房準備（加湿のシーズンイン）の際に実施するのが効果的です。
- 何れも、加湿器付属の取扱説明書に記載の一般保守点検作業に合わせて実施されることをおすすめします。ただし、酸素系漂白剤による一般洗浄とは同時に実施しないでください。

6 事前にご用意いただくもの

6-1 下記の洗浄用具などをご用意ください（内チェック）

- 洗浄剤と中和剤（P.6「7-2 洗浄液の準備」を参照）
- 底面の寸法がタテ 50cm、ヨコ 75cm、深さ 50cm 以上の耐酸性、耐衝撃性を有する洗浄容器（加湿モジュールの寸法に合わせてご用意いただければ小さくてもかまいません）
- 保護めがね、長めのゴム手袋、マスク、作業衣、タオル
- ブラシ（やわらかい歯ブラシ程度のかたさ）、ウエス
- 加湿モジュールの取付、取外し工具（加湿器付属の取扱説明書による）
- 流水洗浄のためのシャワー付散水ノズル、ホース
- PH 試験紙

6-2 下記の条件を満足する洗浄場所を選んでください（内チェック）

- 通風換気のよい屋外または屋内
- 部外者の立入のない所
- 床を多量の水で流せる所
- アルミなどの金属に直接触れない所
- 床材がコンクリートや大理石等の場合、床材の溶解・変色が問題とならない所
- 中和廃液を流せる所
- 火元のない所
- 高温にならない所
- 洗浄後の加湿モジュールを乾燥のため並べられる所

7 洗淨作業

⚠ 注意

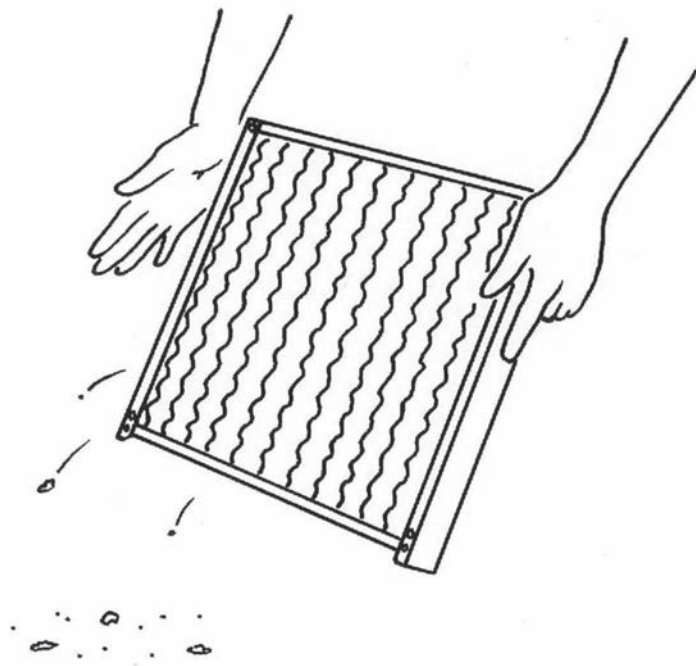
◆洗淨作業の前に、加湿器付属の取扱説明書を必ずお読みください。
また、警告、注意の内容は必ずお守りください。

お願い

◆加湿モジュールを構成している素材は絶対に分解しないでください。
◆加湿材の表面を硬いもので強くこすったり、高圧水や圧縮空気による高圧洗淨は絶対にしないでください。加湿材が破損します。

7-1 加湿モジュールの取り外し

- ①加湿器付属の取扱説明書の保守点検に該当する頁を参照して、加湿モジュールを取り外してください。
- ②加湿モジュールに付着しているほこりや大きなスケールは、加湿モジュールのケーシングを手でたたいて落としてください。
- ③落ちにくいときは、やわらかいブラシやウエスで軽くこすってよく落としてください。



7-2 洗浄液の準備

⚠ 危険

- ◆他の薬剤との併用は絶対にしないでください。
- ◆保護めがね、ゴム手袋、マスク、作業衣を必ず着用してください。
- ◆屋内の作業では換気を開始してください。
- ◆体に異常を感じたときは、直ちに作業を中止してください。
- ◆洗浄液は必ず 30℃以下で使用してください。気温の低い時期はミスト（湯気）が発生し、直接吸い込むと危険です。
- ◆原液の希釈は所定の濃度を必ず守ってください。
- ◆原液を希釈するときの水はねに注意してください。
- ◆部外者が触れないように配慮してください。

お願い

- ◆本洗浄剤は、水道水で希釈して使用します。加湿モジュールの大きさに応じて、加湿モジュールが十分に浸る量が必要です。
- ◆希釈濃度は 20～30% です。洗浄容器の大きさに応じて適量を調整して用意します。

●洗浄液の深さのめやす

洗浄液の深さ (cm)		洗浄容器のヨコの寸法 (cm)								【備考】
		50	60	70	80	90	100	110	120	
洗浄容器のタテの寸法 (cm)	50	40 26	33 22	28 18	25 16	22 14	20 13	18 12	16 11	●洗浄液の原液 20kg（1 容器）を希釈したときの、洗浄容器の大きさ別の深さです。 上段：20% 希釈の深さ 下段：30% 希釈の深さ ●原液を 40kg（2 容器）使用すると、本表の 2 倍の深さになります。
	60	33 22	27 18	23 15	20 13	18 12	16 11	15 10	13 9	
	70	28 18	23 15	20 13	17 11	15 10	14 9	12 8	11 7	
	80	25 16	20 13	17 11	15 10	13 9	12 8	11 7	10 6	
	90	22 14	18 12	15 10	13 9	12 8	11 7	10 6	9 6	
	100	20 13	16 11	14 9	12 8	11 7	10 6	9 6	8 5	
	110	18 12	15 10	12 8	11 7	10 6	9 6	8 5	7 5	
	120	16 11	13 9	11 7	10 6	9 6	8 5	7 5	6 4	

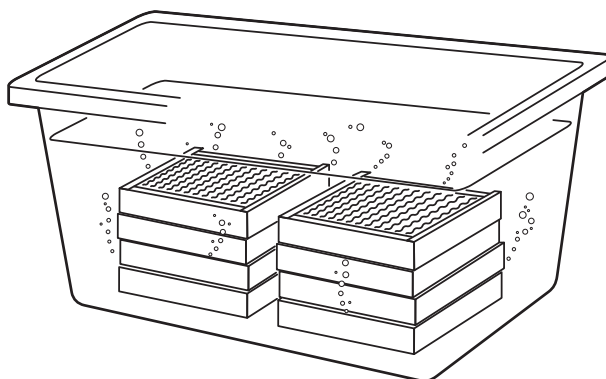
- ①洗浄剤の原液は容器 1 ケあたり 20kg 入です。これを水道水で 20% に希釈すると 100ℓ の洗浄液になります。また、30% に希釈すると 66ℓ の洗浄液になります。この洗浄液を寸法の異なる洗浄容器に用意すると、洗浄液の深さは上表のようになります。用意された容器の寸法に応じて希釈のめやすにしてください。
- ②洗浄容器にはあらかじめ上表の深さの半分程度の水道水を用意し、洗浄液の原液を徐々に加えて、ゆっくりと攪拌します。
- ③洗浄液の原液をすべて加えたら、おおよそ上表の深さになるまで水道水を入れてゆっくりと攪拌します。

7-3 加湿モジュールの浸漬

- ①加湿モジュールをケーシングごと洗浄容器に入れて、必ず沈めた状態で1～3時間浸漬します。
浸漬当初はスケールの溶解に伴って炭酸ガスが発生し、盛んに発泡しますが、そのまま浸漬してください。

お願い

◆加湿モジュールは下の図のように、必ず寝かせた状態で浸漬してください。加湿モジュール内部の炭酸ガスを排出させるために必要です。



- ②浸漬が終了したら、加湿モジュールをケーシングごと洗浄液の中で、軽く振り洗います。
- ③加湿モジュールをケーシングごと洗浄容器から取り出します。取り出すときは、十分な水きりをしてください。洗浄液の消費を少なくするために必要です。
- ④加湿モジュールのスケールは、洗浄液に溶解していますが、溶解しきれないものは剥離や軟化した状態で表面に付着しています。付着したスケールは、加湿モジュール表面をやわらかいブラシで軽くこすって落とします。面倒な作業ですが、洗浄効果を高めるために必要ですのでお願いします。
- ※ステンレス製のケーシングは、浸漬後、黒ずむことがあります但し問題ありません。

お願い

◆加湿モジュールの浸漬が終了したら、ただちにP.8「7-5 すすぎと乾燥」を実施してください。そのまま放置すると、異臭発生などの原因になることがあります。

7-4 洗浄液の補充、交換

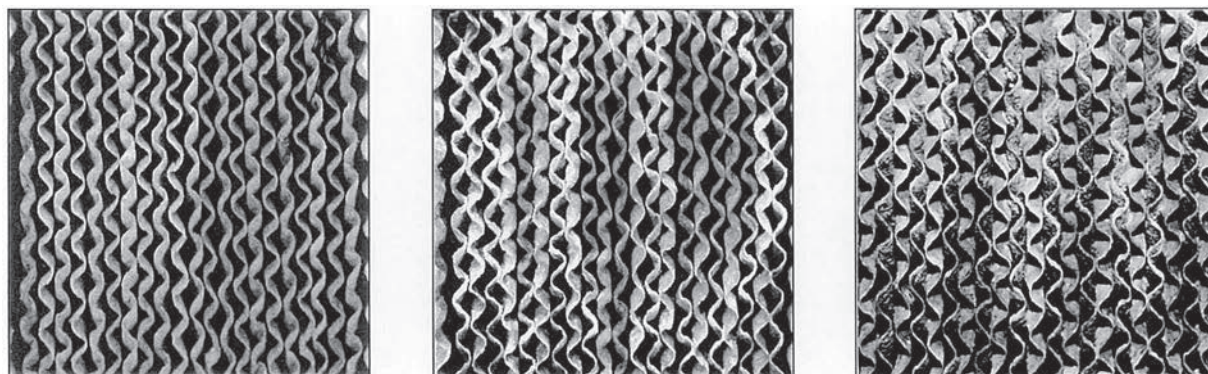
- 洗浄作業に伴って、洗浄液は徐々に減少してきます。必要に応じて、洗浄剤の原液と水道水を、希釈濃度に注意しながら補充して、洗浄液の深さを確保してください。
- 洗浄作業に伴って、洗浄液の洗浄力は徐々に低下します。加湿モジュールの浸漬当初の発泡が少ない場合には、新しい洗浄液に交換してください。

お願い

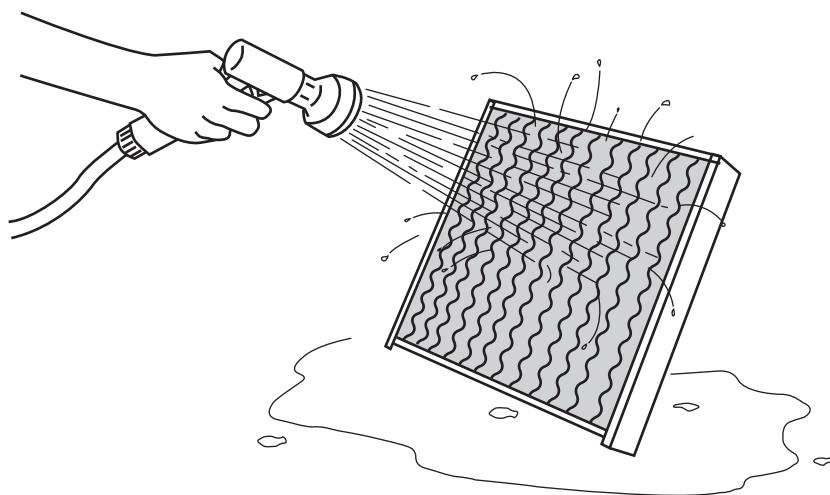
◆加湿モジュールに析出するスケールの成分と量は、加湿器への給水水質、運転条件等により異なります。また、同一加湿器の加湿モジュールであっても、気流の偏流などの影響を受けるため、スケールの析出状態は異なります。このため、外観上の見た目の洗浄効果には差異を生じますのでご了承ください（下のサンプル写真を参照）。

◆洗浄効果は質量の軽減として表れます。

●洗浄後の加湿材表面サンプル写真



①シャワー水洗により、加湿モジュール1ケにつき必ず片面につき3分間以上の流水によるすすぎをしてください。シャワー状の水を加湿モジュールの表裏両面にまんべんなくゆっくりとあてていきます。水洗浄が不足すると、異臭発生の原因になります。



②洗浄剤には界面活性剤が含まれているため、泡が生じます。泡が消えるまで十分にすすいでください。

③板金部分は、ウエスやスポンジなどでこすり洗いしてください。

④すすぎが終わったら、水きりのため1時間以上立てかけておきます。

⑤そのまま乾燥させます。

7-6 加湿モジュールの取付

お願い

- ◆加湿モジュールのケーシングに天地、気流方向のステッカーが貼られている場合は、間違いないように取り付けてください。
- ◆加湿モジュールの取付を洗浄後すぐに行わない場合は、加湿モジュールを完全に乾燥させた状態で保管してください。

- ①加湿モジュールが乾いたら（表面が白っぽくなります）、加湿器付属の取扱説明書の保守点検に該当する頁を参照して、加湿モジュールを取り付けてください。
- ②加湿モジュールを濡れたまま取り付けるときは、空調機の送風運転を行うなどして、加湿モジュールを完全に乾燥させてください。
- ③加湿モジュールを空調機に取り付けずに保管するときは、加湿モジュールを完全に乾燥させてください。濡れたまま通風のない場所に保管すると異臭発生の原因になることがあります。

7-7 洗浄液の中和処理

注意

- ◆使用済みの洗浄液は、必ず中和処理してから排水してください。

- ①使用済みの洗浄液は、中和処理してから排水する必要があります。洗浄液と同時に購入している中和剤（ゾロンPH）を用意してください。
- ②中和剤を洗浄容器の中に少量ずつ数回に分けて入れていきます。
- ③pH試験紙（別売品）を用意し、添付の説明書をお読みください。
- ④中和剤を入れるごとにゆっくりと攪拌し、pH試験紙とインジケータで中和されているか確認します。中和のめやすは、インジケータのpH表示の6～8の範囲としてください。
- ⑤中和を確認したら、そのまま排水してください。

7-8 作業終了

- ①洗浄に使用した器具類などは、水でよく洗ってください。
- ②洗浄場所の床面を水で洗い流してください。
- ③手洗い洗顔し、念のため洗眼、うがいをしてください。

ご不明な点などございましたら弊社宛お問い合わせください。



ウェットマスター株式会社

本社営業本部 〒161-8531 東京都新宿区中落合 3-15-15 WM本社ビル TEL.03-3954-1101

●加湿器のメンテナンス、リニューアルに関するお問い合わせは、最寄りの各拠点へご連絡ください。

保守・サービス営業本部 〒161-8531 東京都新宿区中落合 3-15-15 カスタマーセンター TEL.03-3954-1110

大 阪 支 店 〒540-0024 大阪市中央区南新町1-1-2 タイムスビル TEL.06-4790-6606

名古屋支店 〒464-0858 名古屋市千種区千種 1-15-1 ルミナスセンタービル TEL.052-745-3277

仙台営業所 〒981-3135 仙台市泉区八乙女中央 5-17-12 TEL.022-772-8121

福岡営業所 〒812-0004 福岡市博多区榎田 2-1-10 TEL.092-471-0371

- 業務用・産業用各種加湿器
- 流量管理システム機器／エアロQシステム・カラムアイ

<https://www.wetmaster.co.jp>