

Installation manual

電極式蒸気加湿器用

施工要領書

本体取付フレーム

WM-SECBLA1・WM-SECBLA2・WM-SECBLA3

適合型番

機器組込型		
標準仕様	WM-SECBLA1	SEC03・SEC05・SEC08・SEC10・SEC15
	WM-SECBLA2	SEC25・SEC35
	WM-SECBLA3	SEC45・SEC65
異電圧仕様	WM-SECBLA1	SEC03-380～440・SEC05-380～440・SEC08-380～440・SEC10-380～440・SEC15-380～440
	WM-SECBLA2	SEC25-380～440・SEC35-380～440・SEC45-380～440
	WM-SECBLA3	SEC65-380～440
室内直接噴霧型		
標準仕様	WM-SECBLA1	SEC03FA/FB・SEC05FA/FB・SEC08FA/FB・SEC10FA/FB・SEC15FA/FB
		異電圧仕様

施工者の方へ

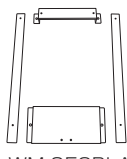
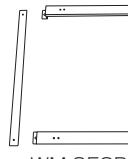
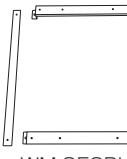


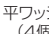



- 本製品の機能を十分に発揮させ、安全にご使用いただくためには、適切な取付工事が必要です。本書および加湿器本体添付の施工要領書 / 取扱説明書を必ずお読みください。
- 本書を含めて製品添付の説明書類は、必ずお客様にお渡しして、保管いただくように依頼してください。

加湿器をご使用になるお客様へ


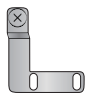
- 本書は製品添付の他の説明書類とともに、お客様にて必ず保管してください。

1 施工前の確認事項

本体取付フレーム 梱包内容

部品名称	梱包内容、仕様など	形状	個数
①本体取付フレーム	—	 WM-SECBLA1  WM-SECBLA2  WM-SECBLA3	1 セット
②取付ビス類	M4-8、M5-20トラスビス 各 4 本 平ワッシャ 4 個 スプリングワッシャ 4 個 ナット 各 4 個	 M4-8トラスビス (4本)  M5-20トラスビス (4本)  平ワッシャ (4個)  スプリングワッシャ (4個)  ナット (4個)	1 セット
③組立作業要領書	本書		1 部

組立に必要なその他部品

部品名称	補足	形状	個数
①取付ブラケット	加湿器本体背面に仮留めされています		1 個
②取付金具 ※ SEC03～SEC15のみ	加湿器本体上面にテープ止めされています		1 個
③ M8 アンカーボルト	客先ご用意 ケミカルアンカーまたは金属拡張アンカー	—	4 本

2 本体取付フレームの組立



注意

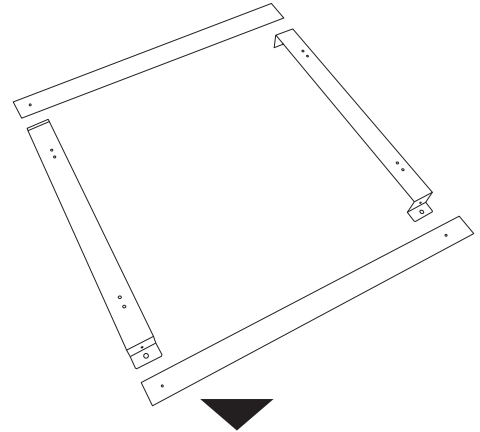
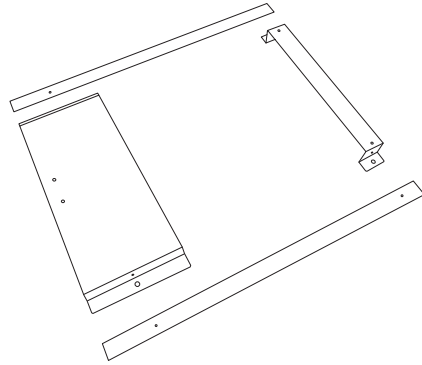
平らに置いた状態で組み立ててください

❶ 平らな状態で組み立てを行わない場合、製品の歪みの原因になります。

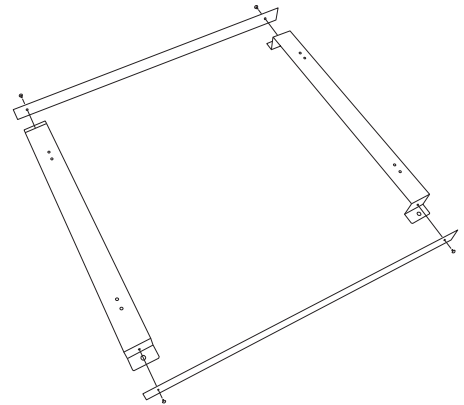
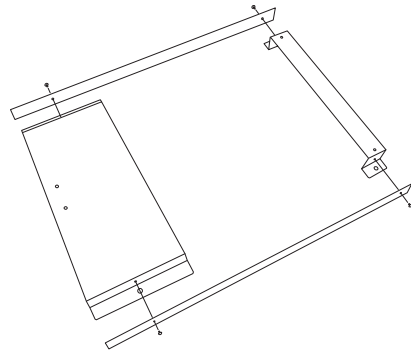
WM-SECBLA1 の場合

WM-SECBLA2、WM-SECBLA3 の場合^{※1}

① 本体取付フレームの部材を下図のように平らに置いた状態で配置します。

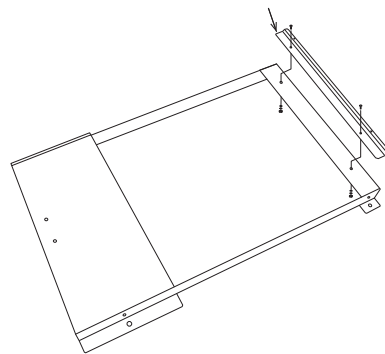


② 左右に配置した側板を上下に配置した部材へ付属の M4-8 トラスビス (計 4 点) で取り付けます。

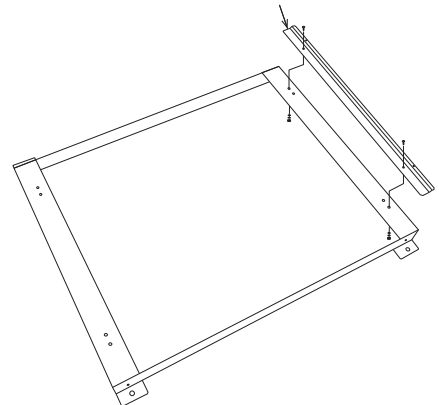


③ 取付ブラケット^{※2} を上部に取り付けます。取り付けには、付属の取付ビス (M5-20 トラスビス)、平ワッシャ、スプリングワッシャ、ナットを使用してください。

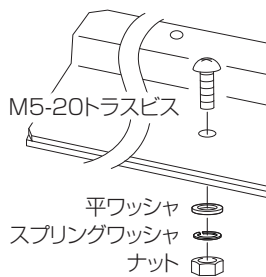
取付ブラケット



取付ブラケット



取付ビスの取付順序



※ 1 : WM-SECBLA3 は穴位置が図と異なりますが、取付手順は同じです。

※ 2 : 取付ブラケットは、加湿器本体背面に仮止めされています。

3 本体取付フレームと加湿器本体の取付

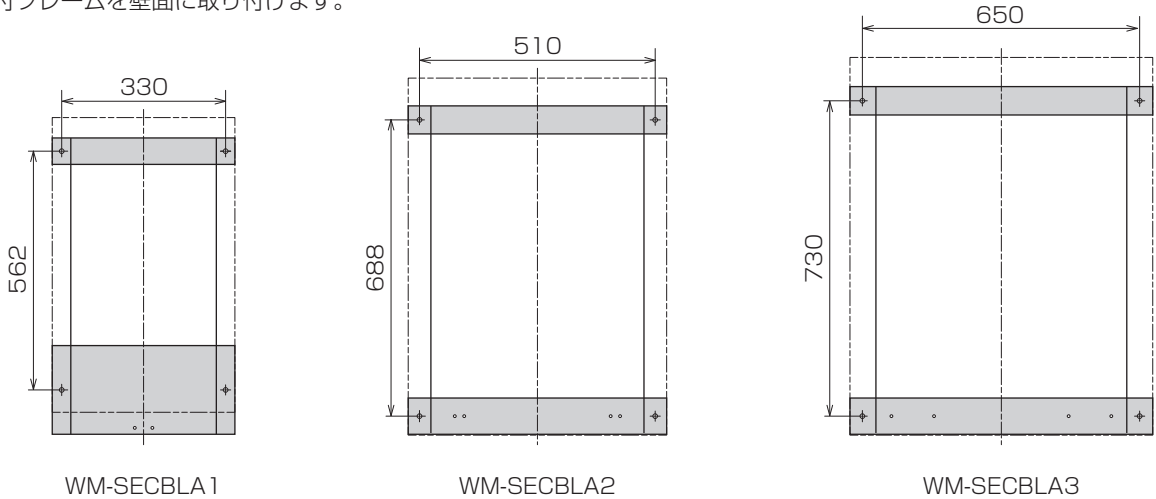


注意

取付は、重さに十分耐える所に確実に行ってください

① 強度不足や取付工事に不備があると、落下や転倒などによる事故の原因になります。特に室内壁面に取付ける場合は、ご注意ください。

① 下図を参照して対象型番にあった寸法で壁面に取付孔を4箇所開け、M8 アンカーボルト（ケミカルアンカーまたは金属拡張アンカー）で本体取付フレームを壁面に取付けます。

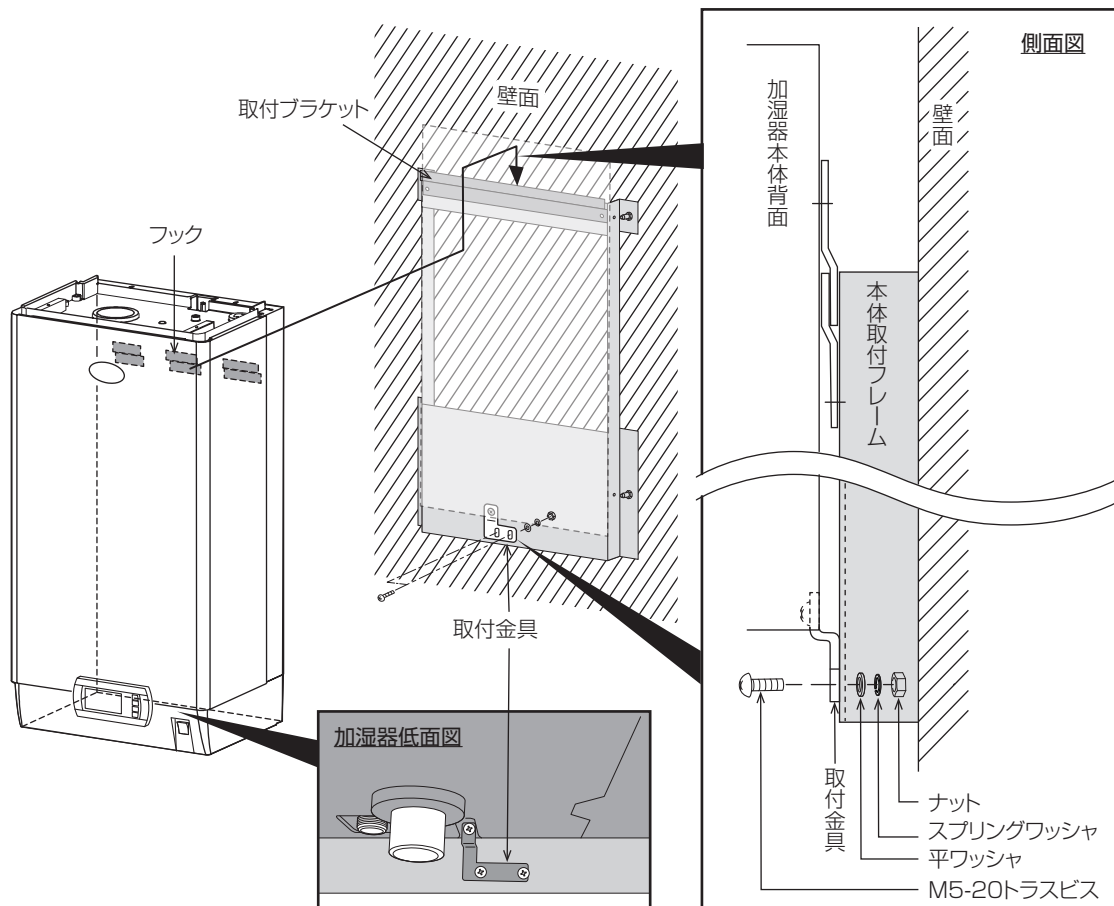


② 壁面に固定した本体取付フレームに加湿器本体を取り付けます。
型番によって取付方法が異なるため、下記該当の型番に沿った取付を行ってください。

SEC03～SEC15 の場合

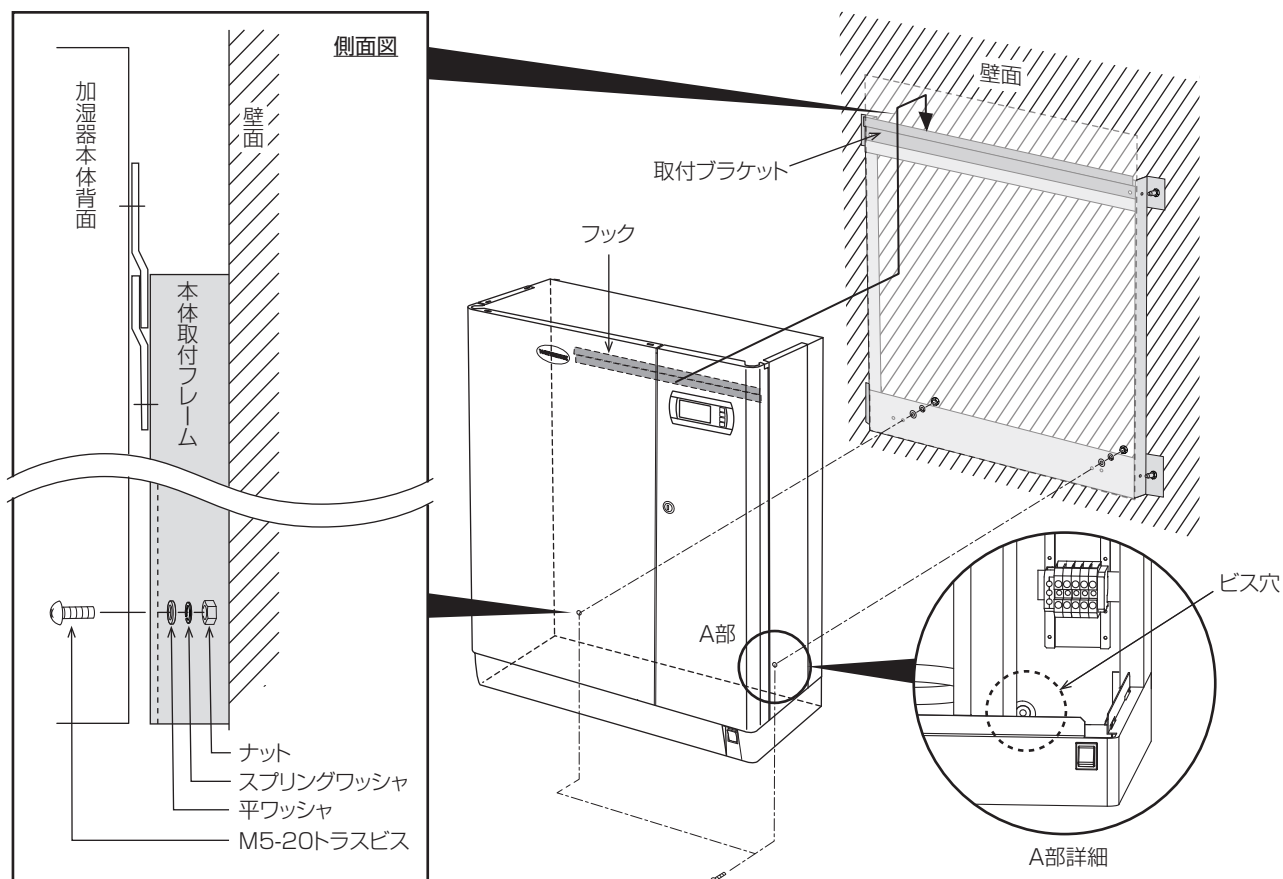
加湿器本体背面のフックを取付ブラケットに引っかけて位置を調整し、取付金具*で加湿器本体と本体取付フレームを固定します。取付金具は加湿器底面の窪みに差し込み、付属の取付ビス（M5-20 トラスビス）、平ワッシャ、スプリングワッシャ、ナットを使用して本体取付フレームへ固定してください。

*取付金具は、加湿器本体の上面にテープ止めされています。



SEC25～SEC65の場合

加湿器本体背面のフックを取付ブラケットに引っかけて位置を調整し、加湿器本体下部と本体取付フレームを取付ビス（2点）で固定します。



※本体下部のビス穴(上図のA部)は、本体カバーを開けた先の加湿器背面下部に開いています(上図A部詳細を参照)。本体カバーの取り外し方についてはSEC施工要領書/取扱説明書を参照してください。

③以上で取付作業は完了です。