

**施工要領書**  
**取扱説明書**

空調機・全熱交換器・ダクト接続用

**立体拡散蒸気噴霧装置****スチームブレンダー**

空調機組込用 : WM-SBA-H シリーズ  
ダクト接続用蒸気加湿ユニット: WM-SBA-P シリーズ  
ダクト接続用蒸気加湿ユニット: WM-SBA-D シリーズ

- このたびはウエットマスター「立体拡散蒸気噴霧装置 / スチームブレンダー」をご採用いただき、まことにありがとうございます。
- 立体拡散蒸気噴霧装置 / スチームブレンダーは、空調機組込用とダクト接続用蒸気加湿ユニットがあります。何れも蒸気噴霧装置周りの施工、運転管理、保守点検などの内容は共通ですので本書を参照してください。
- ダクト接続用蒸気加湿ユニットの取付については、ケーシングの施工方法をまとめた、別冊のダクト接続用蒸気加湿ユニット施工要領書を参照してください。

**施工者の方へ**

- 本製品の機能を十分に発揮させ、安全にご使用いただくためには、適切な取付工事が必要です。施工にあたっては必ず本書をお読みいただき、本書の内容に従って施工してください。
- 本製品にはお客様のご使用条件に合わせて設計・製作された受注生産品もございます。個々の製品により仕様の詳細は異なりますので、施工にあたっては現場の指示に従ってください。
- 本書を含めて製品添付の説明書類は、必ずお客様にお渡しして、保管いただくように依頼してください。

**本製品をご使用になるお客様へ**

- ご使用前には、必ず本書をよくお読みください。また、本書は製品添付の他の書類とともにお客様にて必ず保管してください。



# [目次]

|                                     |      |
|-------------------------------------|------|
| ◆安全上のご注意                            | P.1  |
| 1 一般                                | P.2  |
| <b>WM-SBA-AH タイプの</b>               |      |
| 2 施工                                | P.6  |
| 3 試運転、運転管理                          | P.8  |
| 4 保守点検                              | P.9  |
| <b>WM-SBA-BH タイプの</b>               |      |
| 5 施工                                | P.10 |
| 6 試運転、運転管理                          | P.12 |
| 7 保守点検                              | P.13 |
| <b>WM-SBA-CH タイプの</b>               |      |
| 8 施工                                | P.14 |
| 9 試運転、蒸気流量調整、運転管理                   | P.17 |
| 10 保守点検                             | P.20 |
| <b>WM-SBA-AP タイプ、WM-SBA-AD タイプの</b> |      |
| 11 施工                               | P.21 |
| 12 試運転、運転管理                         | P.22 |
| 13 保守点検                             | P.23 |
| <b>WM-SBA-BP タイプ、WM-SBA-BD タイプの</b> |      |
| 14 施工                               | P.24 |
| 15 試運転、運転管理                         | P.25 |
| 16 保守点検                             | P.26 |
| <b>WM-SBA-CP タイプ、WM-SBA-CD タイプの</b> |      |
| 17 施工                               | P.27 |
| 18 試運転、蒸気流量調整、運転管理                  | P.30 |
| 19 保守点検                             | P.33 |
| 20 保証期間                             | P.33 |

# 安全上のご注意

- 取付および取扱にあたっては、本書をよくお読みのうえ、本書の内容に従って確実に行ってください。
- ここに示した注意事項は、「⚠ 警告」・「⚠ 注意」に区分していますが、誤った取付や取扱をした時に、死亡や重傷等の重大な結果に結びつく可能性が大きいものを、特に「⚠ 警告」の欄にまとめて記載しています。  
また、「⚠ 注意」の欄に記載した事項でも、状況によっては重大な結果に結びつく可能性があります。いずれも安全に関する重要な内容を記載していますので、必ず守ってください。
- 取付工事完了後は、必ず試運転を行って異常がないことを確認してください。また、本書を含めて製品添付の説明書類は、必ずお客様にお渡しして、保管いただくように依頼してください。

## ⚠ 警告

### 運転中および運転停止後2時間以内の加湿器・接続配管には、絶対に触れないでください。

- ◆蒸気式加湿器は、水を加熱して蒸気を発生させるか、蒸気の供給を受けて運転します。運転中および運転停止直後の加湿器・接続配管は高温になりますので、絶対に触れないでください。高温部に触れるとやけどの原因となります。
- ◆本製品は、専門業者の管理のもとにご使用ください。
- ◆取付は、専門業者に依頼してください。取付工事に不備があると、水もれや感電、火災等の事故の原因になります。
- ◆高さが2メートル以上の箇所で作業を行うときは、適正な足場を確保し安全带を使用する等、墜落による作業者の危険を防止するための措置を講じてください。
- ◆作業時は、けが防止のため保護手袋を着用してください。
- ◆取付工事は、製品添付の説明書類に従って確実に行ってください。取付工事に不備があると、水もれや感電、火災等の事故の原因になります。
- ◆取付は、重さに十分耐える所に確実に行ってください。強度不足や取付工事に不備があると、落下や転倒などによる事故の原因になります。
- ◆工事の部材は付属品および指定の部材をご使用ください。寸法や材質等の適合しない部材を使用すると、水もれや感電、火災等の事故の原因になります。
- ◆水道法、消防法等に規制される部材の取扱については、専門業者に依頼してください。
- ◆改造は絶対にしないでください。部品交換を含め、修理は当社または専門業者にご相談ください。修理に不備があると、水もれや感電、火災等の事故の原因になります。
- ◆保守点検作業は、当社または専門業者にご相談いただくか、設備機器に関する知識を有し作業経験のある方が行ってください。保守点検作業に不備があると、水もれや感電、火災等の事故の原因になります。
- ◆保守点検作業を行うときは、必ず運転を停止して元電源を切ってください。また、運転停止後2時間以上経過して、機器が十分に冷えたことを確認してから作業してください。

## ⚠ 注意

- ◆配管工事は、製品添付の説明書類に従って確実に行ってください。給水配管は、結露が生じないように保温してください。排水配管は、高温の配管が露出しないよう保温してください。配管工事に不備があると、水もれややけど等の事故の原因になります。

# 1 一般

■概要 立体拡散蒸気噴霧装置 / スチームブレンダーは、全外気空調や外気冷房など、低温空気への蒸気加湿に対応する新機軸の蒸気噴霧装置です。これまで、空調機内に蒸気噴霧管を組み込んで加湿する場合、流通空気の温度が低い条件では、噴霧蒸気の凝縮・露つきが問題になることがありました。スチームブレンダーは、独自の蒸気拡散噴霧機構により、低温域においても噴霧蒸気の凝縮・露つきを回避し、確実な加湿をお約束します。

■装置の構成 ラインナップのベースとなる空調機組込用/Hシリーズは、蒸気噴霧管とこれに対向するボックスディフューザ、蒸気チャンバの役目をなす分岐ヘッダ（供給蒸気接続口種別 A を除く）、装置全体を支持するケーシングから構成されています。装置自体は空調機コイル下流側に設置し、供給蒸気を拡散噴霧します。  
Pシリーズ/Dシリーズは上記のHシリーズ蒸気噴霧装置をダクト接続用のケーシング（ボックス構造）に収めた蒸気加湿ユニットです。

## ■シリーズラインナップ

用途（組込対象）や処理風量、供給する蒸気源の種類に応じて、以下のラインナップに分けられます。

| 組込対象機器別  |
|--|
| ◆スチームブレンダー Hシリーズ：空調機組込用（お客様の条件にあわせ都度設計）                |
| ◆スチームブレンダー Pシリーズ：ダクト接続用蒸気加湿ユニット（標準品として処理風量別に 3 サイズを用意） |
| ◆スチームブレンダー Dシリーズ：ダクト接続用蒸気加湿ユニット（お客様の条件にあわせ都度設計）        |

| 供給蒸気源別   |
|--|
| ●供給蒸気接続口種別 A：隔壁継手接続仕様（当社製蒸気式加湿器からの蒸気が隔壁継手を介して供給される）                          |
| ●供給蒸気接続口種別 B：分岐ヘッダ接続仕様（当社製蒸気式加湿器からの蒸気が分岐ヘッダを介して供給される）                        |
| ●供給蒸気接続口種別 C：減圧器付ヘッダ接続仕様（ボイラなどからの蒸気が当社製減圧器を介して供給される、減圧器への供給蒸気圧力は 0.2 MPa 以下） |

| シリーズ  | 対象機器   | 処理風量                         | 供給蒸気源        | 供給蒸気接続口種別 | 型式 (WM-) | イメージイラスト | 参照頁   |
|-------|--------|------------------------------|--------------|-----------|----------|----------|-------|
| Hシリーズ | 空調機組込用 | お客様の条件に合わせ都度設計               | 当社製蒸気式加湿器    | 種別 A      | SBA-AH   | ①        | 6～9   |
|       |        |                              |              | 種別 B      | SBA-BH   | ②        | 10～13 |
|       |        |                              | ボイラなどからの一次蒸気 | 種別 C      | SBA-CH   | ③        | 14～20 |
| Pシリーズ | ダクト接続  | 480～1,300m <sup>3</sup> /h   | 当社製蒸気式加湿器    | 種別 A      | SBA-AP   | ④        | 21～23 |
|       |        |                              |              | 種別 C      | SBA-CP   | ⑥        | 27～33 |
|       |        | 1,130～3,020m <sup>3</sup> /h | 当社製蒸気式加湿器    | 種別 A      | SBA-AP   | ④        | 21～23 |
|       |        |                              |              | 種別 C      | SBA-CP   | ⑥        | 27～33 |
|       |        | 2,260～6,040m <sup>3</sup> /h | 当社製蒸気式加湿器    | 種別 A      | SBA-AP   | ④        | 21～23 |
|       |        |                              |              | 種別 B      | SBA-BP   | ⑤        | 24～26 |
| 種別 C  | SBA-CP | ⑥                            | 27～33        |           |          |          |       |
| Dシリーズ | ダクト接続  | お客様の条件に合わせ都度設計               | 当社製蒸気式加湿器    | 種別 A      | SBA-AD   | ⑦        | 21～23 |
|       |        |                              |              | 種別 B      | SBA-BD   | ⑧        | 24～26 |
|       |        |                              | ボイラなどからの一次蒸気 | 種別 C      | SBA-CD   | ⑨        | 27～33 |

●型式を確認して参照する頁をご覧ください。  
●蒸気加湿ユニット（ケーシング）の施工方法については、別冊の「ダクト接続用蒸気加湿ユニット施工要領書」を参照してください。

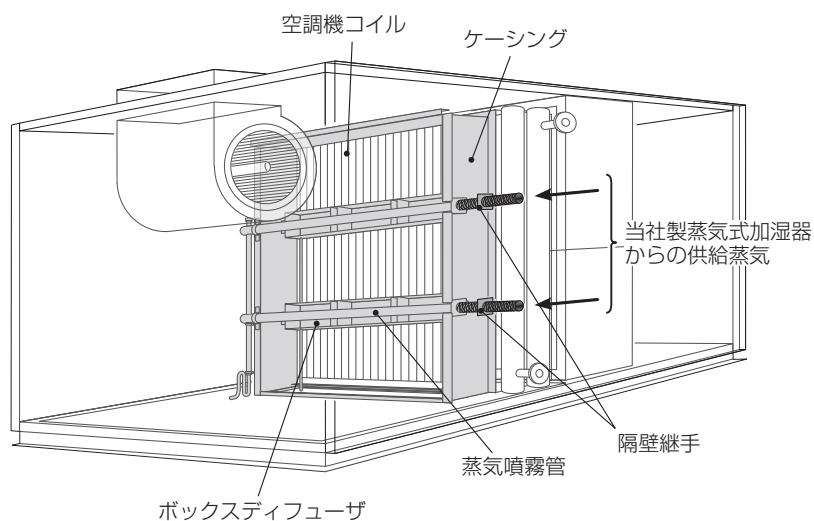
## ◆スチームブレンダーHシリーズ / 空調機組込用

- お客様の条件に合わせて都度設計する空調機組込用 -

### ① WM-SBA-AH タイプ

条件に合わせて都度設計する空調機組込用で、当社製蒸気式加湿器からの蒸気が隔壁継手を介して供給されます。

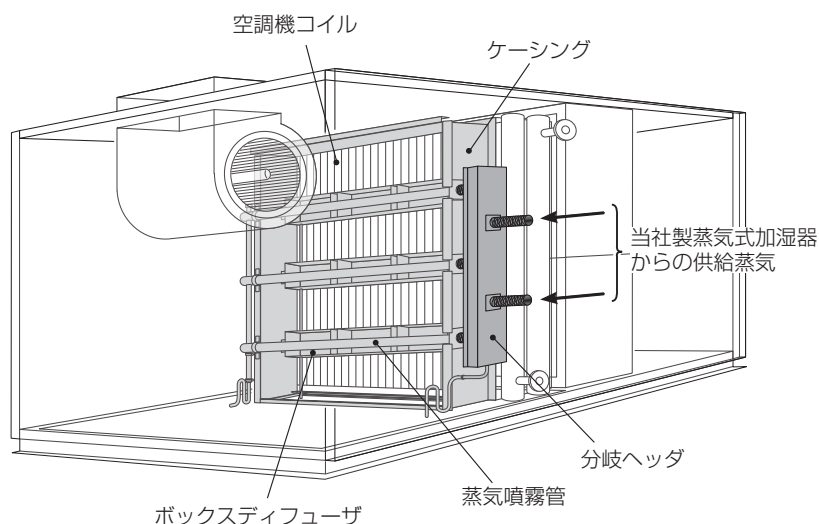
参照頁:6 ~ 9



### ② WM-SBA-BH タイプ

条件に合わせて都度設計する空調機組込用で、当社製蒸気式加湿器からの蒸気が分岐ヘッダを介して供給されます。

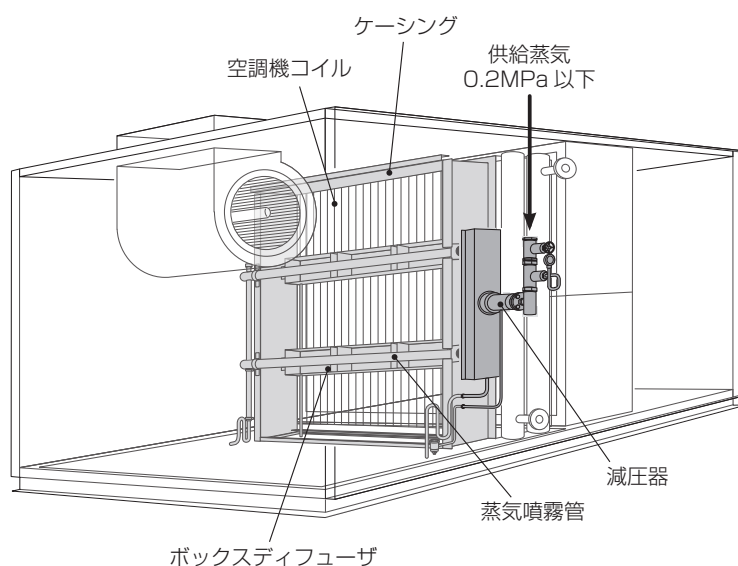
参照頁:10 ~ 13



### ③ WM-SBA-CH タイプ

条件に合わせて都度設計する空調機組込用で、ボイラなどからの蒸気が当社製減圧器を介して供給されます（減圧器への供給蒸気圧力は0.2MPa以下）。

参照頁:14 ~ 20



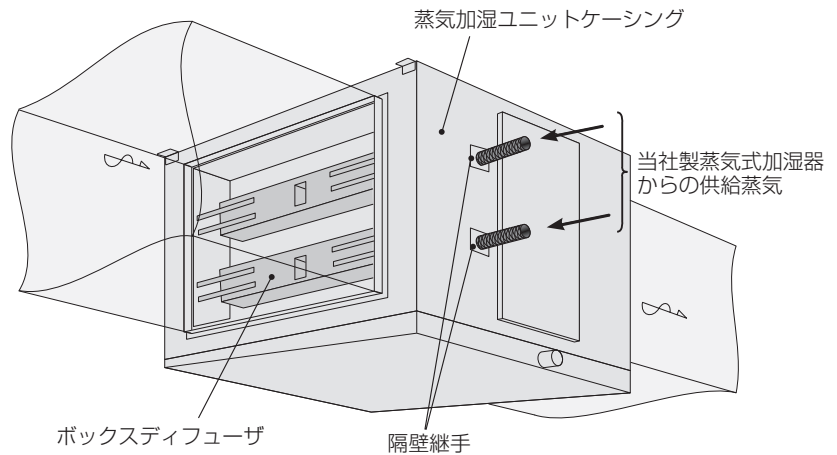
## ◆スチームブレンダーPシリーズ / ダクト接続用蒸気加湿ユニット

- 標準品として処理風量別に 3 サイズを用意したダクト接続用 -

### ④ WM-SBA-AP タイプ

標準品として処理風量別に 3 サイズを用意したダクト接続用で、当社製蒸気式加湿器からの蒸気が隔壁継手を介して供給されます。

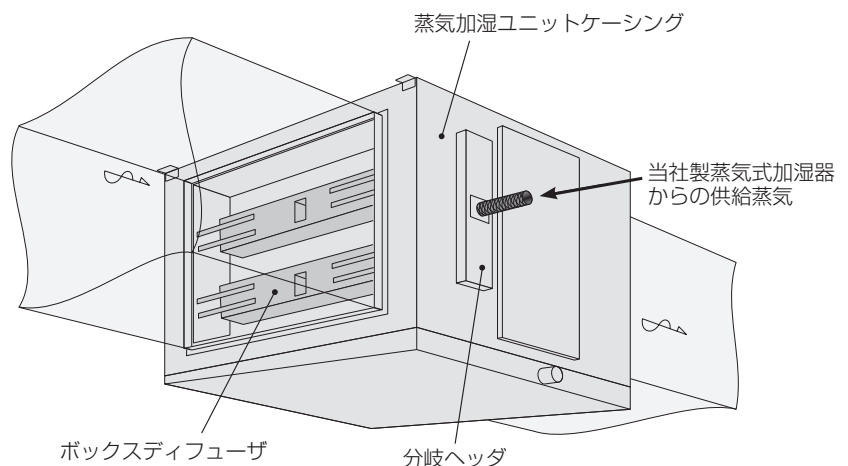
参照頁 :21 ~ 23



### ⑤ WM-SBA-BP タイプ

標準品として用意したダクト接続用 (1 サイズ) で、当社製蒸気式加湿器からの蒸気が分岐ヘッダを介して供給されます。

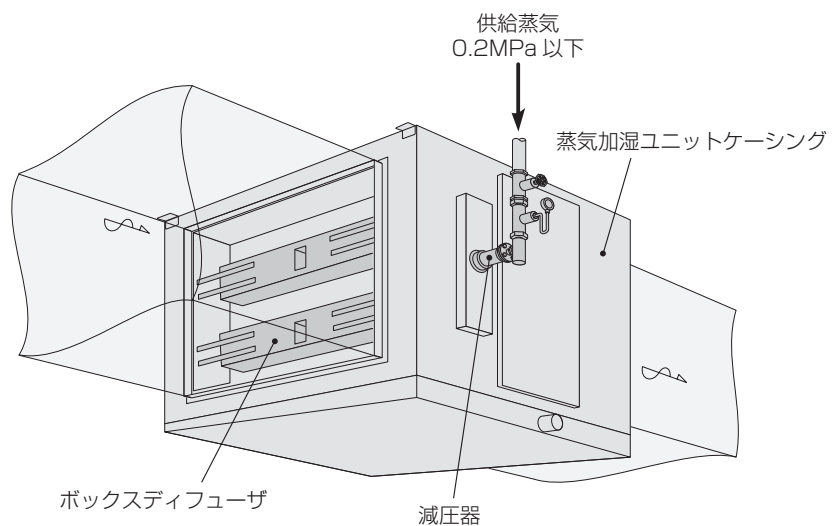
参照頁 :24 ~ 26



### ⑥ WM-SBA-CP タイプ

標準品として処理風量別に 3 サイズを用意したダクト接続用で、ボイラなどからの蒸気が当社製減圧器を介して供給されます (減圧器への供給蒸気圧力は 0.2MPa 以下)。

参照頁 :27 ~ 33



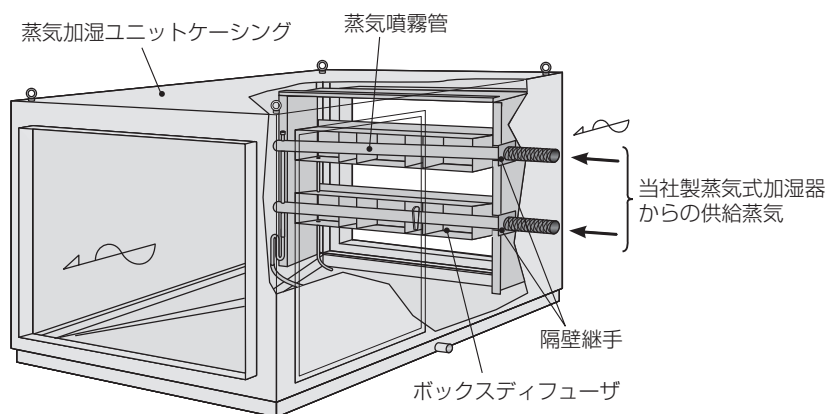
## ◆スチームブレンダー D シリーズ / ダクト接続用蒸気加湿ユニット

- お客様の条件に合わせて都度設計するダクト接続用 -

### ⑦ WM-SBA-AD タイプ

条件に合わせて都度設計するダクト接続用で、当社製蒸気式加湿器からの蒸気が隔壁継手を介して供給されます。

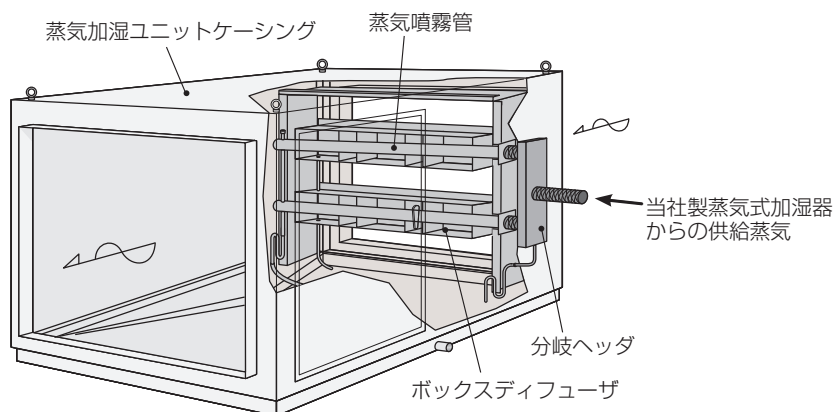
参照頁 :21 ~ 23



### ⑧ WM-SBA-BD タイプ

条件に合わせて都度設計するダクト接続用で、当社製蒸気式加湿器からの蒸気が分岐ヘッダを介して供給されます。

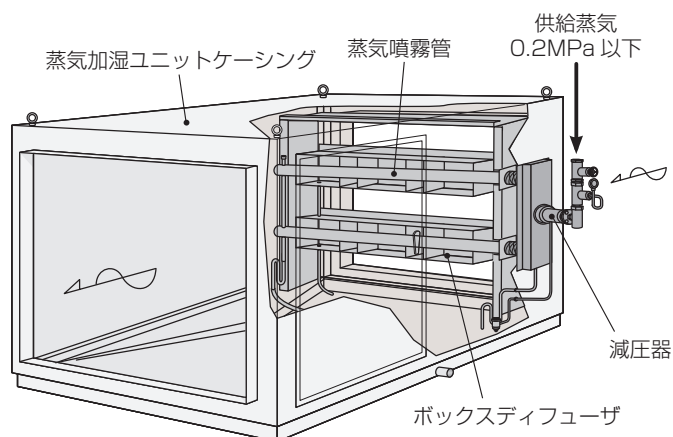
参照頁 :24 ~ 26



### ⑨ WM-SBA-CD タイプ

条件に合わせて都度設計するダクト接続用で、ボイラなどからの蒸気が当社製減圧器を介して供給されます（減圧器への供給蒸気圧力は 0.2MPa 以下）。

参照頁 :27 ~ 33





## 2 WM-SBA-AH タイプの施工

- 本製品にはお客様のご使用条件に合わせて設計・製作された受注生産品もございます。  
個々の製品により仕様の詳細は異なりますので、施工にあたっては現場の指示に従ってください。

### 2-1 梱包内容（付属品）

- 標準的な梱包内容（付属品）は、あらかじめお渡しした仕様書に記載されています。開封後は直ちに内容を確認してください。
- 製品ごとに構成品の数量が異なりますので、施工にあたっては現場の指示をよくご確認ください。

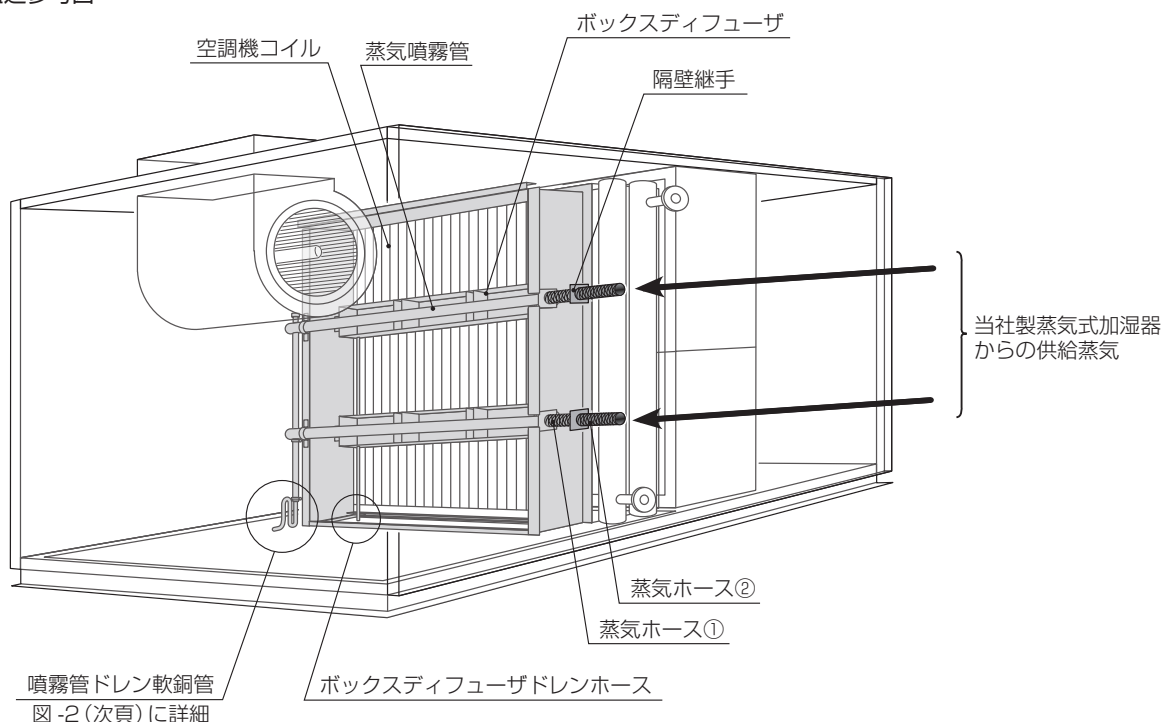
### 2-2 本体の取付



#### 警告

- ◆運搬および取付の際には転倒や落下による事故に十分ご注意ください。
- ◆取扱に際しては、保護手袋を着用するなど、安全に十分にご配慮ください。

図-1 組込参考図

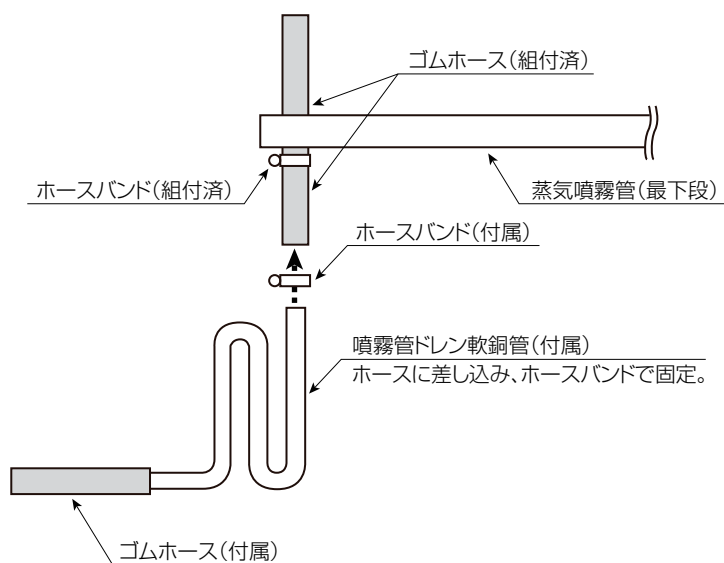


- 噴霧装置取付位置には、保守点検作業が容易に行えるだけのサービススペースおよび、点検口が必要です。
- 運転中は蒸気噴霧管の先端とボックスディフューザから常時少量のドレンが出ますので、噴霧装置本体下部にはドレンパンが必要です。
- 噴霧装置本体を空調機コイルに取り付け、隔壁継手を空調機側板に取り付けたあと、蒸気噴霧装置～隔壁継手間を蒸気ホース①で接続します。ホースは奥までしっかりと差し込み、ホースバンドで固定します。ホースバンドのネジの締付トルクは 1.5N・m 程度としてください。
- 隔壁継手に当社蒸気式加湿器からの蒸気ホース②を接続します。蒸気ホースの取り回しなどは各蒸気式加湿器の製品説明書類に従ってください。
- 隔壁継手の貫通孔は、適宜エアリーク防止のためのコーキング処理（要耐熱）などをお願いします。




- 最下段のボックスディフューザの先端に、ドレンホース（内径φ7）を差し込みます。
- 最下段の蒸気噴霧管の先端に、噴霧管ドレン軟銅管（φ12）を取り付けます。噴霧管ドレン軟銅管は蒸気吹出し防止のため、約100mm高さのトラップ状に加工してあります。軟銅管をゴムホースに差し込み付属のホースバンドで固定します。ホースバンドの締付トルクは0.8N・m程度としてください（図-2）。
- 空調機器からの排水配管は必ず1/100以上の先下がり勾配とし、必要に応じて機内静圧分のトラップを設けてください。
- 排水配管は耐熱性のものを使用してください。
- 空気清浄度を管理している室内、施設を対象に加湿器をご使用になる場合は、加湿器を組み込んだ空調システムの加湿器二次側に、要求清浄度を満足できる能力を有する最終フィルタを設置してください。

図-2 噴霧管ドレン軟銅管の取付



## 3 WM-SBA-AH タイプの試運転、運転管理

|   |  |
|---|--|
|  <b>警告</b> | <ul style="list-style-type: none"> <li>◆本製品は蒸気の供給を受けて運転します。運転中および運転停止直後の蒸気噴霧装置・接続配管は高温になりますので、絶対に触れないでください。高温部に触れるとやけどの原因となります。</li> <li>◆本製品は、専門業者の管理のもとにご使用ください。</li> <li>◆蒸気もれ、ドレンもれには十分に注意してください。やけど等の事故の原因となります。</li> </ul> |
|---|--|

### 3-1 蒸気供給開始前の注意事項

- 加湿蒸気の供給を開始する前には、蒸気ホースの接続、ドレン配管などの接続が確実に行われていることを確認してください。

### 3-2 試運転

- ①空調機を運転してください。
- ②蒸気式加湿器を運転し蒸気を供給します。蒸気式加湿器と空調機ファンとのインタロック、加湿信号との連動など蒸気式加湿器の運転については、各蒸気式加湿器の製品説明書類をご参照ください。  
蒸気式加湿器は運転開始から加湿蒸気の発生まで立ち上がり時間を必要とします。
- ③蒸気ホースおよび配管から蒸気もれや水もれのないことを確認してください。
- ④蒸気噴霧装置の噴霧管から蒸気が噴霧していることを確認してください。このとき、本体や配管に触れないように、また、噴霧蒸気に触れることのないように注意してください。空調機内装置の蒸気もれ、ドレンもれのないことを確認してください。

ご注意) 本装置の設計条件と異なる空気条件で運転した場合、空調機内などが濡れることがあります。

- ⑤試運転終了後は、蒸気式加湿器の運転を停止します。停止にあたっては、各蒸気式加湿器の製品説明書類をご参照ください。

### 3-3 運転管理


#### 1) 施工後はじめての運転

- ①蒸気噴霧装置、蒸気ホース、ドレン配管などが正しく取り付けられていることを確認してください。
- ②ヒューミディスタットの湿度目盛が希望湿度に設定されていることを確認してください。
- ③蒸気噴霧装置を組み込んだ空調機を運転してください。
- ④蒸気式加湿器の製品説明書類を参照し、蒸気式加湿器の運転を開始します。
- ⑤ヒューミディスタットの信号が ON であれば運転を開始します。配管各部からの蒸気もれや水もれがないこと、ドレン配管、噴霧管からの蒸気もれや水もれがないことを確認してください。

#### 2) 日常の運転管理

- 蒸気噴霧装置への蒸気供給は蒸気式加湿器の運転に伴って自動的に行われます。
- 運転中は定期的に巡回点検を行い、配管各部からの蒸気もれや水もれがないことを確認してください。
- 「4 WM-SBA-AH タイプの保守点検」の内容に従って、定期的な保守点検作業を行ってください(次頁参照)。

## 4 WM-SBA-AH タイプの保守点検

|   |  |
|---|--|
|  <b>警告</b> | <ul style="list-style-type: none"><li>◆保守点検作業を行うときは、空調機、蒸気式加湿器の運転を必ず停止してください。</li><li>◆保守点検作業を行うときは、運転停止後 2 時間以上経過して、機器および配管が十分に冷えたことを確認してから作業してください。高温のまま作業をすると、やけど等の事故の原因になります。</li><li>◆改造は絶対にしないでください。部品交換を含め、修理は当社または専門業者にご相談ください。修理に不備があると、蒸気もれや水もれ等の事故の原因になります。</li><li>◆保守点検作業は、当社または専門業者にご相談いただくか、設備機器に関する知識を有し作業経験のある方が行ってください。保守点検作業に不備があると、蒸気もれや水もれ等の事故の原因になります。</li></ul> |
|---|--|

### 4-1 作業の前に

- 蒸気噴霧装置の機能を維持し、正常に運転させるためには、定期的な保守点検作業が必要となります。下記の作業項目は、日頃のお手入れに必要な基本的な内容ですので、確実に作業を実施してください。
- 当社では、機器の維持管理に便利な**定期点検契約**を設けております。定期的な点検から部品交換まで、専従スタッフによる万全のアフターサービスをご提供します。是非ご利用ください。

### 4-2 作業項目

|   | 作業項目と内容                     | 実施時期                      |
|---|-----------------------------|---------------------------|
| 1 | 各ドレンホースまたは軟銅管に詰まりがないことを確認する | 加湿シーズンイン時<br>(年間運転の場合は適宜) |
| 2 | ホース類の点検、劣化があれば交換            |                           |

※蒸気式加湿器の保守作業については、各製品の製品説明書類に従って、実施してください。

# 5 WM-SBA-BH タイプの施工

BH

- 本製品にはお客様のご使用条件に合わせて設計・製作された受注生産品もございます。個々の製品により仕様の詳細は異なりますので、施工にあたっては現場の指示に従ってください。

## 5-1 梱包内容（付属品）

- 標準的な梱包内容（付属品）は、あらかじめお渡しした仕様書に記載されています。開封後は直ちに内容を確認してください。
- 製品ごとに構成品の数量が異なりますので、施工にあたっては現場の指示をよくご確認ください。

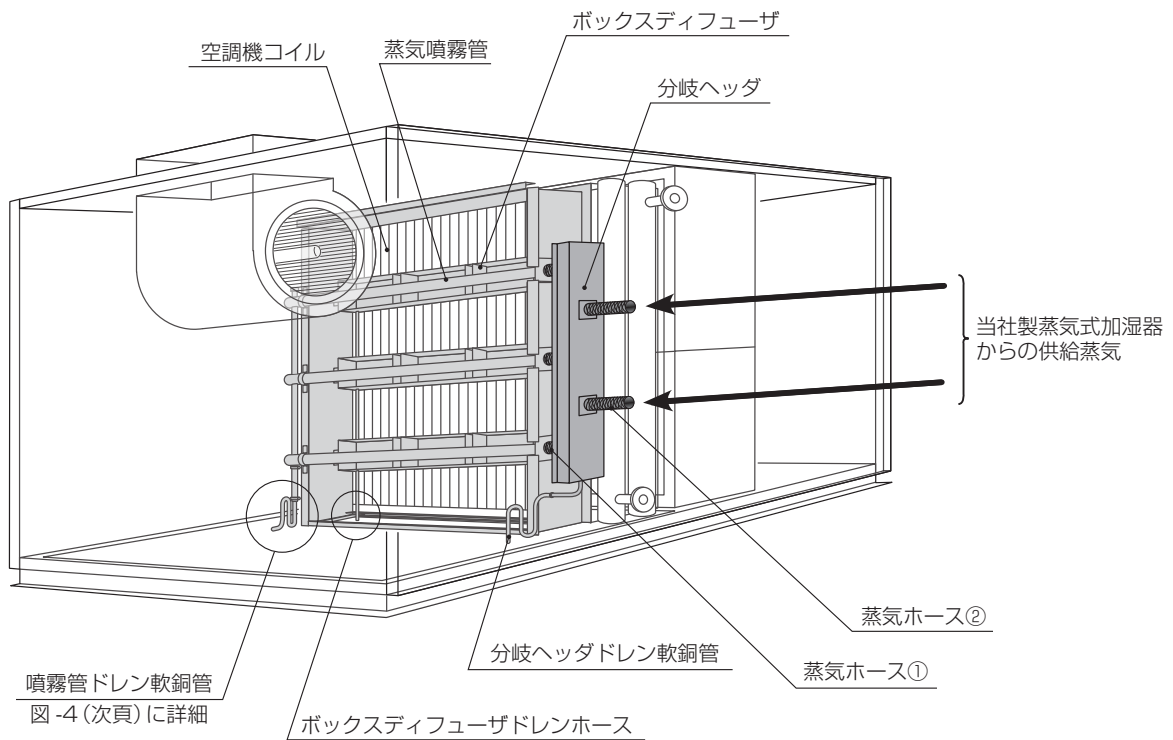
## 5-2 本体の取付



警告

- ◆運搬および取付の際には転倒や落下による事故に十分ご注意ください。
- ◆取扱に際しては、保護手袋を着用するなど、安全に十分にご配慮ください。

図-3 組込参考図（分岐ヘッドドレンを機内へ放流する場合）



- 噴霧装置取付位置には、保守点検作業が容易に行えるだけのサービススペースおよび、点検口が必要です。
- 運転中は蒸気噴霧管の先端とボックスディフューザから常時少量のドレンが出ますので、噴霧装置本体下部にはドレンパンが必要です。
- 噴霧装置本体を空調機コイルに取り付け、隔壁継手を空調機側板に取り付けたあと、蒸気噴霧装置～分岐ヘッド間を蒸気ホース①で接続します。ホースは奥までしっかりと差し込み、ホースバンドで固定します。ホースバンドのネジの締付トルクは 1.5N・m 程度としてください。
- 分岐ヘッドに当社蒸気式加湿器からの蒸気ホース②を接続します。蒸気ホースの取り回しなどは各蒸気式加湿器の製品説明書類に従ってください。

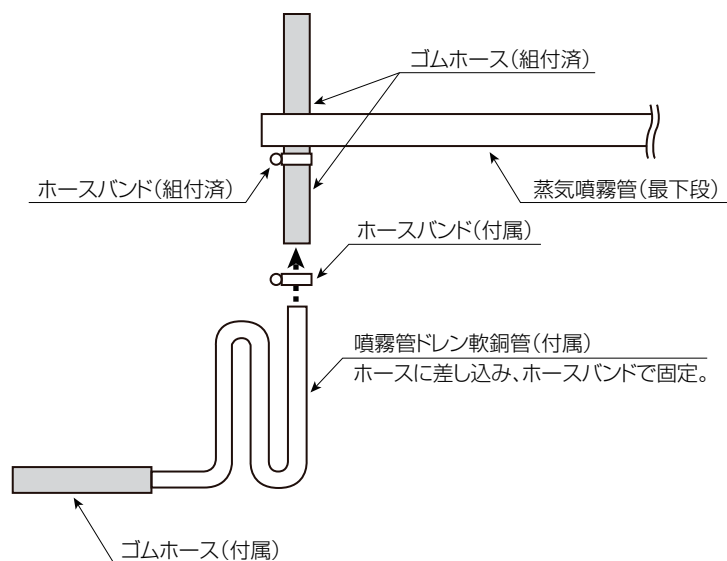
- 分岐ヘッダの貫通孔は、適宜エアリーク防止のためのコーキング処理（要耐熱）などをお願いします。
- 最下段のボックスディフューザの先端に、ドレンホース（内径φ7）を差し込みます。
- 最下段の蒸気噴霧管の先端に、噴霧管ドレン軟銅管（φ12）を取り付けます。噴霧管ドレン軟銅管は蒸気吹出し防止のため、約100mm高さのトラップ状に加工してあります。軟銅管をゴムホースに差し込み付属のホースバンドで固定します。ホースバンドの締付トルクは0.8N・m程度としてください（図-4）。
- 分岐ヘッダ下部には分岐ヘッダドレン軟銅管（φ10）を接続します。リングナットの締付トルクは15N・m程度としてください。分岐ヘッダドレン軟銅管を空調機側板に貫通させて機内に放流する場合は、約100mmのトラップ状に加工してください。
- 分岐ヘッダドレン軟銅管の貫通孔は、適宜エアリーク防止のためのコーキング処理（要耐熱）などをお願いします。
- 分岐ヘッダドレンを機外に放流する場合は、機内静圧に応じてトラップを設けてください。

### 注意

◆軟銅管は継手部付近からの急な曲げ加工は行わないでください。漏水の原因になることがあります。

- 排水配管は必ず1/100以上の先下がり勾配とし、必要に応じて機内静圧分のトラップを設けてください。
- 排水配管は耐熱性のものを使用してください。
- 空気清浄度を管理している室内、施設を対象に加湿器をご使用になる場合は、加湿器を組み込んだ空調システムの加湿器二次側に、要求清浄度を満足できる能力を有する最終フィルタを設置してください。

図-4 噴霧管ドレン軟銅管の取付



## 6 WM-SBA-BH タイプの試運転、運転管理

### 警告

- ◆本製品は蒸気の供給を受けて運転します。運転中および運転停止直後の蒸気噴霧装置・接続配管は高温になりますので、絶対に触れないでください。高温部に触れるとやけどの原因となります。
- ◆本製品は、専門業者の管理のもとにご使用ください。
- ◆蒸気もれ、ドレンもれには十分に注意してください。やけど等の事故の原因となります。

## BH

### 6-1 蒸気供給開始前の注意事項

- 加湿蒸気の供給を開始する前には、蒸気ホースの接続、ドレン配管などの接続が確実に行われていることを確認してください。

### 6-2 試運転

- ①空調機を運転してください。
- ②蒸気式加湿器を運転し蒸気を供給します。蒸気式加湿器と空調機ファンとのインタロック、加湿信号との連動など蒸気式加湿器の運転については、各蒸気式加湿器の製品説明書類をご参照ください。  
蒸気式加湿器は運転開始から加湿蒸気の発生まで立ち上がり時間を必要とします。
- ③蒸気ホースおよび配管から蒸気もれや水もれのないことを確認してください。
- ④蒸気噴霧装置の噴霧管から蒸気が噴霧していることを確認してください。このとき、本体や配管に触れないように、また、噴霧蒸気に触れることのないように注意してください。空調機内装置の蒸気もれ、ドレンもれのないことを確認してください。

ご注意) 本装置の設計条件と異なる空気条件で運転した場合、空調機内などが濡れることがあります。

- ⑤試運転終了後は、蒸気式加湿器の運転を停止します。停止にあたっては、各蒸気式加湿器の製品説明書類をご参照ください。

### 6-3 運転管理


#### 1) 施工後はじめての運転

- ①蒸気噴霧装置、蒸気ホース、ドレン配管などが正しく取り付けられていることを確認してください。
- ②ヒューミディスタットの湿度目盛が希望湿度に設定されていることを確認してください。
- ③蒸気噴霧装置を組み込んだ空調機を運転してください。
- ④蒸気式加湿器の製品説明書類を参照し、蒸気式加湿器の運転を開始します。
- ⑤ヒューミディスタットの信号が ON であれば運転を開始します。配管各部からの蒸気もれや水もれがないこと、ドレン配管、噴霧管からの蒸気もれや水もれがないことを確認してください。

#### 2) 日常の運転管理

- 蒸気噴霧装置への蒸気供給は蒸気式加湿器の運転に伴って自動的に行われます。
- 運転中は定期的に巡回点検を行い、配管各部からの蒸気もれや水もれがないことを確認してください。
- 「7 WM-SBA-BH タイプの保守点検」の内容に従って、定期的な保守点検作業を行ってください(次頁参照)。

## 7 WM-SBA-BH タイプの保守点検

|   |  |
|---|--|
|  <b>警告</b> | <ul style="list-style-type: none"><li>◆保守点検作業を行うときは、空調機、蒸気式加湿器の運転を必ず停止してください。</li><li>◆保守点検作業を行うときは、運転停止後 2 時間以上経過して、機器および配管が十分に冷えたことを確認してから作業してください。高温のまま作業をすると、やけど等の事故の原因になります。</li><li>◆改造は絶対にしないでください。部品交換を含め、修理は当社または専門業者にご相談ください。修理に不備があると、蒸気もれや水もれ等の事故の原因になります。</li><li>◆保守点検作業は、当社または専門業者にご相談いただくか、設備機器に関する知識を有し作業経験のある方が行ってください。保守点検作業に不備があると、蒸気もれや水もれ等の事故の原因になります。</li></ul> |
|---|--|

### 7-1 作業の前に

- 蒸気噴霧装置の機能を維持し、正常に運転させるためには、定期的な保守点検作業が必要となります。下記の作業項目は、日頃のお手入れに必要な基本的な内容ですので、確実に作業を実施してください。
- 当社では、機器の維持管理に便利な**定期点検契約**を設けております。定期的な点検から部品交換まで、専従スタッフによる万全のアフターサービスをご提供します。是非ご利用ください。

### 7-2 作業項目

|   | 作業項目と内容                     | 実施時期                      |
|---|-----------------------------|---------------------------|
| 1 | 各ドレンホースまたは軟銅管に詰まりがないことを確認する | 加湿シーズンイン時<br>(年間運転の場合は適宜) |
| 2 | ホース類の点検、劣化があれば交換            |                           |

※蒸気式加湿器の保守作業については、各製品の製品説明書類に従って、実施してください。



## 8 WM-SBA-CH タイプの施工

- 本製品にはお客様のご使用条件に合わせて設計・製作された受注生産品もございます。  
個々の製品により仕様の詳細は異なりますので、施工にあたっては現場の指示に従ってください。

### 8-1 梱包内容 (付属品)

- 標準的な梱包内容 (付属品) は、あらかじめお渡しした仕様書に記載されています。開封後は直ちに内容を確認してください。
- 製品ごとに構成品の数量が異なりますので、施工にあたっては現場の指示をよくご確認ください。

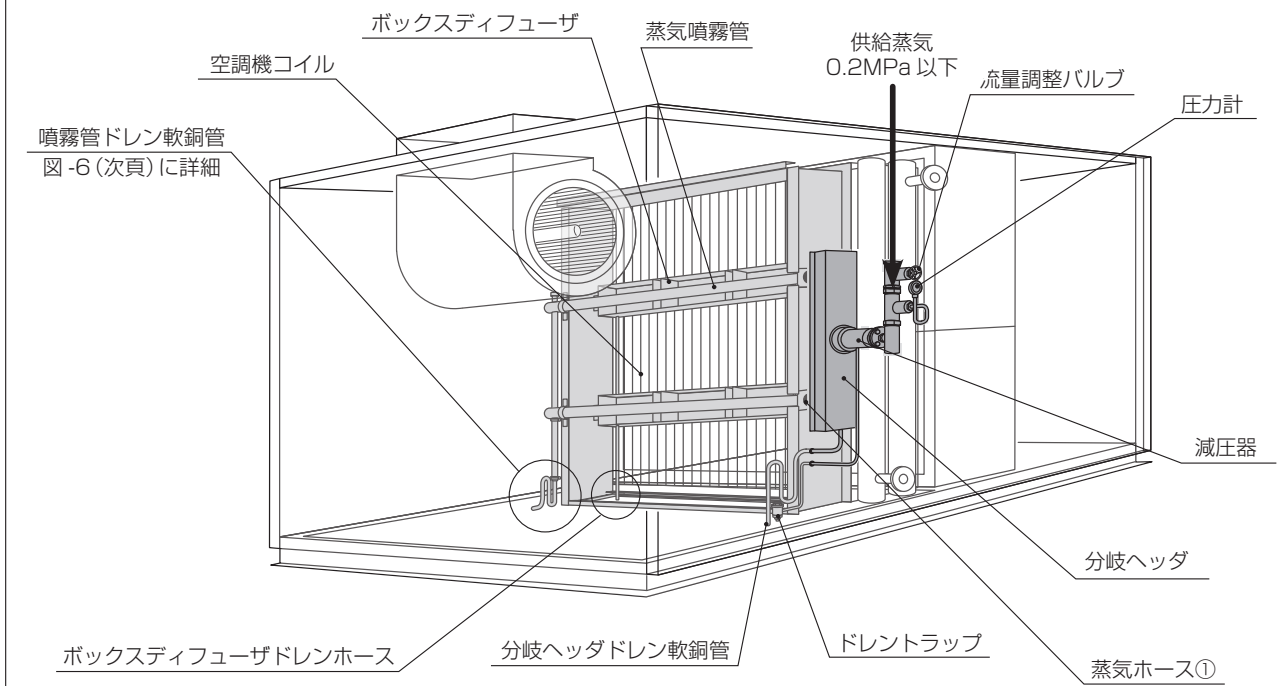
### 8-2 本体の取付



#### 警告

- ◆運搬および取付の際には転倒や落下による事故に十分ご注意ください。
- ◆取扱に際しては、保護手袋を着用するなど、安全に十分にご配慮ください。

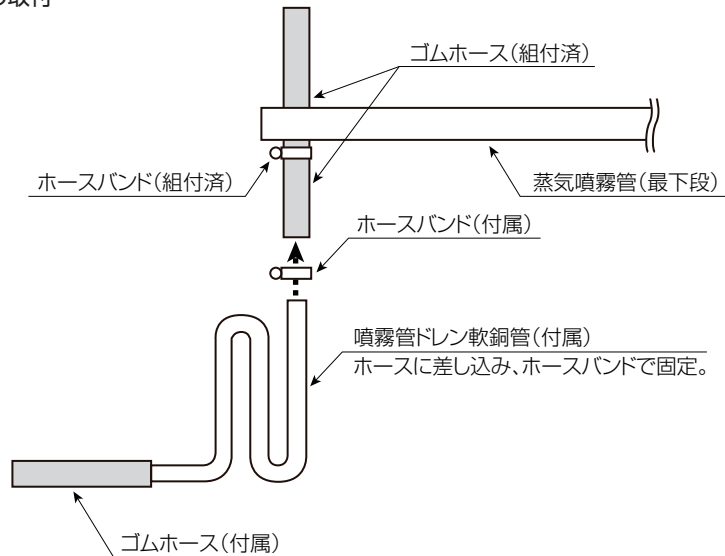
図-5 組込参考図 (減圧器ドレンおよび分岐ヘッダドレンを機内に放流する場合)



- 噴霧装置取付位置には、保守点検が容易に行えるだけのサービススペースおよび、点検口が必要です。
- 運転中は蒸気噴霧管の先端とボックスディフューザから常時少量のドレンが出ますので、噴霧装置本体下部にはドレンパンが必要です。
- 蒸気噴霧装置を空調機コイルに取り付け、減圧器 (分岐ヘッダー体型) を空調機側板に取り付けたあと、蒸気ホース①で接続します。ホースは奥までしっかりと差し込み、ホースバンドで固定します。ホースバンドのネジの締付トルクは1.5N・m程度としてください。
- 減圧器の取り付けは重さに十分耐える所に確実に行ってください。空調機側板の強度が不十分な場合は、アングル等の補強材をご用意ください。
- 減圧器からは常時ドレンが出ます。減圧器ドレン軟銅管 (外径φ6.35) とドレントラップを接続します。ドレントラップとリングジョイントの締付トルクは25N・m程度、リングジョイントとリングナットの締付トルクは10N・m程度としてください。
- 減圧器ドレン軟銅管を空調機側板に貫通させ機内に放流する場合は、エアリーク防止のために貫通孔に適宜コーキング処理 (要耐熱) などをお願いします。
- 分岐ヘッダの貫通孔は、適宜エアリーク防止のためのコーキング処理 (要耐熱) などをお願いします。

- 最下段のボックスディフューザの先端に、ドレンホース（内径φ7）を差し込みます。
- 最下段の蒸気噴霧管の先端に、噴霧管ドレン軟銅管（φ12）を取り付けます。噴霧管ドレン軟銅管は蒸気吹出し防止のため、約100mm高さのトラップ状に加工してあります。軟銅管をゴムホースに差し込み付属のホースバンドで固定します。ホースバンドの締付トルクは0.8N・m程度としてください（図-6）。

図-6 噴霧管ドレン軟銅管の取付



- 分岐ヘッダ下部には分岐ヘッダドレン軟銅管（φ10）を接続します。リングナットの締付トルクは15N・m程度としてください。分岐ヘッダドレン軟銅管を空調機側板に貫通させて機内に放流する場合は、約100mmのトラップ上に加工してください。また、機外に放流する場合、機内静圧に応じてトラップを設けてください。
- 分岐ヘッダドレン軟銅管の貫通孔は、適宜エアリーク防止のためのコーキング処理（要耐熱）などをお願いします。
- 分岐ヘッダドレンを機外に放流する場合は、機内静圧に応じてトラップを設けてください。

### ⚠ 注意

◆軟銅管は継手部付近からの急な曲げ加工は行わないでください。漏水の原因になることがあります。

- 付属の流量調整バルブ、圧力計、継手類は必ず使用してください。最大蒸気流量の調整および正常な加湿運転に必要です。
- 空気清浄度を管理されている室内、施設を対象に加湿器をご使用になる場合は、加湿器を組み込んだ空調システムの加湿器二次側に、要求清浄度を満足できる能力を有する最終フィルタを設置してください。

## 8-3 蒸気配管

### ⚠ 警告

◆配管は高温になりますので、安全のため必ず保温してください。高温部に触れるとやけどの原因となります。

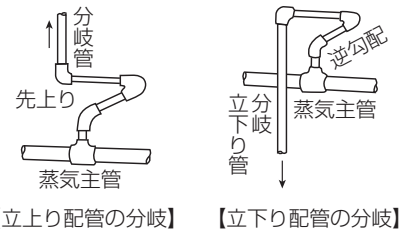
◆蒸気噴霧装置への配管接続の前に、蒸気配管の水圧試験・通気試験が実施されていることを確認してください。未実施の場合は必ず実施して漏洩のないことを確認し、また配管中の汚れや異物などを排出してください。

- 蒸気噴霧装置までの蒸気配管など、次頁の蒸気配管参考図（16頁 図-8）破線部分は、すべて客先ご用意となります。
- 配管はすべて、管の膨張収縮によって発生する過度の応力による破損や配管勾配の乱れが生じないようにしてください。次頁（16頁 図-7）に分岐配管の一例を示しますので参考にしてください。
- 熱損失の低減および安全のため、配管は必ず保温してください。

## 8 WM-SBA-CH タイプの施工

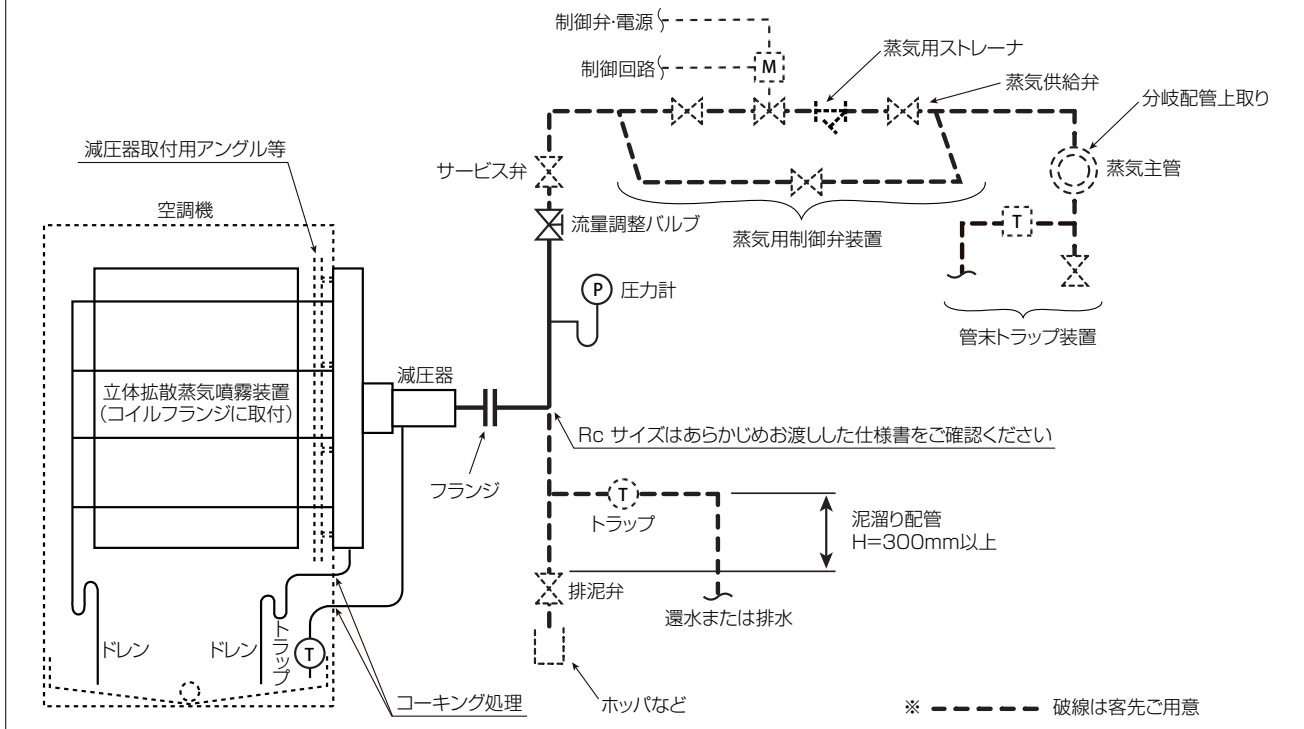
- 減圧器、流量調整バルブ、圧力計なども高温となりますので、後々の保守作業を考慮して安全のための保護を行ってください。
- 横引き管に玉型弁（グローブ弁）を使用する場合には、弁軸を水平にして凝縮水が円滑に流れるようにしてください。
- 蒸気主管は 1/200 ~ 1/300 の順勾配（先下り）とし、管末にはトラップ装置を設けてください。
- 分岐配管は必ず主管の上方から取り出す「上取り」とし、蒸気主管のドレンが噴霧装置に流入しないように配管してください。
- 配管中のドレンを少なくするため、分岐配管はできるだけ短くしてください。
- 分岐配管の管末部には、必ず蒸気用トラップ・泥溜まり配管部・排泥弁を設けてください。
- 分岐配管の配管径は、制御弁と同径またはそれ以上としてください。
- 蒸気用制御弁装置は、必ず噴霧装置 1 台につき一式用意し、できるだけ噴霧装置の近くに取り付けてください。
- サービス弁はメンテナンス用として必要になります。噴霧装置のできるだけ近くに必ず設けてください。
- 噴霧装置、減圧器には配管の荷重が加わらないよう配管を固定してください。

図-7 分岐配管の一例



CT

図-8 蒸気配管参考図（減圧器ドレンおよび分岐ヘッダドレンを機内に放流する場合）



### 8-4 蒸気供給制御

- 客先ご用意の制御弁およびヒューミディスタットについては、それぞれメーカーの取扱説明書に従って正しく取り付けてください。
- 電源および制御回路の配線にあたっては、空調機ファンが停止したときに制御弁が閉まるように、ファンとのインタロックをとってください。

### 8-5 排水配管

- 空調機器からの排水配管は必ず 1/100 以上の先下がり勾配とし、必要に応じて機内静圧分のトラップを設けてください。
- 排水配管は耐熱性（100℃以上）のものを使用してください。

# 9 WM-SBA-CH タイプの試運転、蒸気流量調整、運転管理

## 警告

- ◆本製品は蒸気の供給を受けて運転します。運転中および運転停止直後の蒸気噴霧装置・接続配管は高温になりますので、絶対に触れないでください。高温部に触れるとやけどの原因となります。
- ◆配管の水圧試験・通気試験が実施されていることを確認してください。未実施の場合は必ず実施して、漏えいのないことを確認し、また配管中の汚れや異物などを排出してください。
- ◆バルブ等の操作にあたっては、必ず保護手袋を着用してください。素手のまま作業をすると、やけど等の事故の原因になります。
- ◆加湿蒸気の通気を開始する前には、客先配管のバルブ（弁）・コック・プラグ等が確実に閉止されていることを必ずご確認ください。これらが開放したまま通気すると、蒸気噴出によるやけど等の事故の原因になります。

## 9-1 試運転、蒸気流量の調整

### 1) 運転準備

- 蒸気噴霧装置、供給蒸気配管、蒸気ホース、ドレントラップ配管が正しく取り付けられていることを確認してください。
- 蒸気配管の通水試験、通気試験が確実に行われ、汚れや異物が排出されていること。
- 制御弁と空調機ファンとのインタロック、ヒューミディスタットとの連動を確認します。制御弁（制御回路）の電源を入れて次の動作テストを実施してください。

- 空調機ファンが停止すると制御弁が閉まり、インタロックが確実になされること。
- ヒューミディスタットを ON とすると制御弁が開き、OFF にすると閉まること（二位置制御）。

### 2) 試運転および最大蒸気流量調整

- ①噴霧装置の流量調整バルブを全閉にしてください。
  - ②ヒューミディスタットの湿度目盛は最大値に設定してください。
- ご注意）制御弁の開度は、蒸気流量調整の都合上、日常の運転の最大開度となるようにご配慮ください。**
- ③空調機を運転してください。
  - ④供給蒸気配管の蒸気供給弁、客先配管の通気に必要なバルブ類を開けて通気を開始します。蒸気供給弁は徐々に（段階的に）間隔をおいて開け、全開にしてください。

**ご注意）スチームハンマーおよび急激な熱応力による配管・機器類の損傷防止のため、蒸気供給弁はゆっくりと開けてください。**

- ⑤この段階で、供給蒸気配管各部からの蒸気もれ、水もれのないことを確認してください。
- ⑥蒸気流量調整を実施します。調整は蒸気噴霧装置への最大供給蒸気流量を設定するものです。
- ⑦流量調整バルブを開けて蒸気噴霧装置への通気を開始します。バルブは徐々に（段階的に）間隔をおいて開け、あらかじめお渡しした仕様書に記載の「減圧器圧力計指示値」になるように、圧力計の値を見ながら流量調整バルブを調整します（圧力計は最大蒸気流量調整のために設けてあるものです）。

**ご注意）蒸気流量調整が終了するまでは、空調機内部の点検は絶対にしないでください。  
本装置の設計条件と異なる空気条件で運転した場合、空調機内などが濡れることがあります。**

- ⑧蒸気噴霧装置の噴霧管から蒸気が噴霧していることを確認してください。このとき、本体や配管に触れないように、また、噴霧蒸気に触れることのないように注意してください。空調機内装置の蒸気もれ、ドレンもれのしないことを確認してください。
- ⑨調整後はしばらく（5分間以内）運転を継続し、調整した圧力が安定していることを確認してください。
- ⑩最大蒸気流量調整後は、流量調整バルブの開度を変えないでください。
- ⑪ヒューミディスタットの湿度目盛を調整し、制御弁のON/OFF動作または比例動作を確認してください。
- ⑫この段階で再度、供給蒸気配管各部および減圧器からの蒸気もれ、水もれのしないことを確認してください。

### 3) 試運転後の作業

- ①空調機の運転を停止します。制御弁が閉止することを確認してください。
- ②ヒューミディスタットの湿度目盛を希望湿度に合わせてください。



#### 警告

◆以下の作業の実施にあたっては、運転停止後、必ず2時間以上経過して、機器および配管が十分に冷えたことを確認してください。  
高温のまま作業をすると、やけど等の事故の原因になります。

- ③供給蒸気配管の排泥弁を操作して配管のドレン抜きをしてください。
- ④供給蒸気配管の蒸気用ストレーナを掃除してください。
- ⑤供給蒸気配管の蒸気用トラップを点検してください。点検はトラップの取扱説明書の内容に従ってください。
- ⑥試運転のために開けた客先配管のバルブ類、試運転後の作業で操作した排泥弁、蒸気用ストレーナを確実に閉めてください。

ご注意) 流量調整バルブの開度は変えないでください。

## 9-2 運転管理

### 1) 施工後はじめての運転

- ①加湿用蒸気の供給を開始する前に、供給蒸気配管のバルブ（弁）・コック・プラグ等が確実に閉まっていることを確認してください。
- ②供給蒸気配管、蒸気噴霧装置、ドレントラップ配管が正しく取り付けられていることを確認してください。
- ③ヒューミディスタットの湿度目盛が希望湿度に設定されていることを確認してください。
- ④蒸気噴霧装置を組み込んだ空調機を運転してください。
- ⑤供給蒸気配管の蒸気供給弁、客先配管の通気に必要なバルブ類を開けて通気を開始します。  
蒸気供給弁は徐々に（段階的に）間隔をおいて開けてください。

**ご注意）スチームハンマーおよび急激な熱応力による配管・機器類の損傷防止のため、蒸気供給弁はゆっくりと開けてください。**

- ⑥ヒューミディスタットの信号が ON であれば運転を開始します。
- ⑦供給蒸気配管各部および減圧器からの蒸気もれ、水もれのないことを確認してください。


### 2) 日常の運転管理

- 噴霧装置への蒸気供給は、ヒューミディスタットからの加湿信号と空調機の発停に伴って自動的に行われます。
- 定期的に供給蒸気配管各部および噴霧装置からの蒸気もれ、水もれのないことを確認してください。
- 定期的に減圧器のドレントラップの動作を点検してください。
- 圧力計の値が最大蒸気流量調整時に調整した値を超えていないことを確認してください。超えている場合は、蒸気噴霧量が過多になっていることが考えられます。最大蒸気流量調整を再度行ってください（17 頁参照）。
- 「10 WM-SBA-CH タイプの保守点検」の内容に従って、定期的な保守点検作業を行ってください（次頁参照）。

**ご注意）圧力計の値は、供給蒸気配管の蒸気用制御弁の開度によって変動します。**



# 10 WM-SBA-CH タイプの保守点検

|   |  |
|---|--|
|  <b>警告</b> | <ul style="list-style-type: none"><li>◆保守点検作業を行うときは、空調機、蒸気噴霧装置の運転を必ず停止してください。</li><li>◆保守点検作業を行うときは、運転停止後 2 時間以上経過して、機器および配管が十分に冷えたことを確認してから作業してください。高温のまま作業をすると、やけど等の事故の原因になります。</li><li>◆改造は絶対にしないでください。部品交換を含め、修理は当社または専門業者にご相談ください。修理に不備があると、蒸気もれや水もれ等の事故の原因になります。</li><li>◆保守点検作業は、当社または専門業者にご相談いただくか、設備機器に関する知識を有し作業経験のある方が行ってください。保守点検作業に不備があると、蒸気もれや水もれ等の事故の原因になります。</li></ul> |
|---|--|

## 10-1 作業の前に

- 蒸気噴霧装置の機能を維持し、正常に運転させるためには、定期的な保守点検作業が必要となります。下記の作業項目は、日頃のお手入れに必要な基本的な内容ですので、確実に作業を実施してください。
- 当社では、機器の維持管理に便利な**定期点検契約**を設けております。定期的な点検から部品交換まで、専従スタッフによる万全のアフターサービスをご提供します。ぜひご利用ください。

## 10-2 作業項目

|   | 作業項目と内容                          | 実施時期                     |
|---|----------------------------------|--------------------------|
| 1 | 供給蒸気配管の蒸気用ストレーナの掃除               | 設置後の運転初期（運転開始後 1～2 日目）   |
| 2 | 供給蒸気配管の排泥弁操作による配管汚れの除去           | 加湿シーズンイン時（年間運転の場合は適宜）    |
| 3 | 各ドレンホースまたは軟銅管に詰まりがないことを確認する      | 加湿シーズンイン時（年間運転の場合は適宜）    |
| 4 | ホース類の点検、劣化があれば交換                 |                          |
| 5 | 供給蒸気配管および減圧器のドレントラップの点検          | 日常の運転管理（日常点検）            |
| 6 | 減圧器の点検、分解掃除 <b>※当社または専門業者に依頼</b> | 2 年に 1 回（年間運転の場合は周期を早める） |

※減圧器の分解掃除はパッキン類の交換などを伴います。安全のため、当社または専門業者による作業となりますのでご了承ください。



# 11 WM-SBA-AP タイプ、WM-SBA-AD タイプの施工

◆ダクト接続用蒸気加湿ユニット（ケーシング）の施工方法をまとめた、別冊のダクト接続用蒸気加湿ユニット施工要領書がございます。蒸気加湿ユニット（ケーシング）を取り付けた後に本書の内容に従ってください。

- 本製品にはお客様のご使用条件に合わせて設計・製作された受注生産品もございます。個々の製品により仕様の詳細は異なりますので、施工にあたっては現場の指示に従ってください。

## 11-1 梱包内容（付属品）

- 標準的な梱包内容（付属品）は、あらかじめお渡しした仕様書に記載されています。開封後は直ちに内容を確認してください。
- 製品ごとに構成品の数量が異なりますので、施工にあたっては現場の指示をよくご確認ください。

## 11-2 本体の取付

- 別冊のダクト接続用蒸気加湿ユニット施工要領書を参照してください。
- 空気清浄度を管理している室内、施設を対象に加湿器をご使用になる場合は、加湿器を組み込んだ空調システムの加湿器二次側に、要求清浄度を満足できる能力を有する最終フィルタを設置してください。

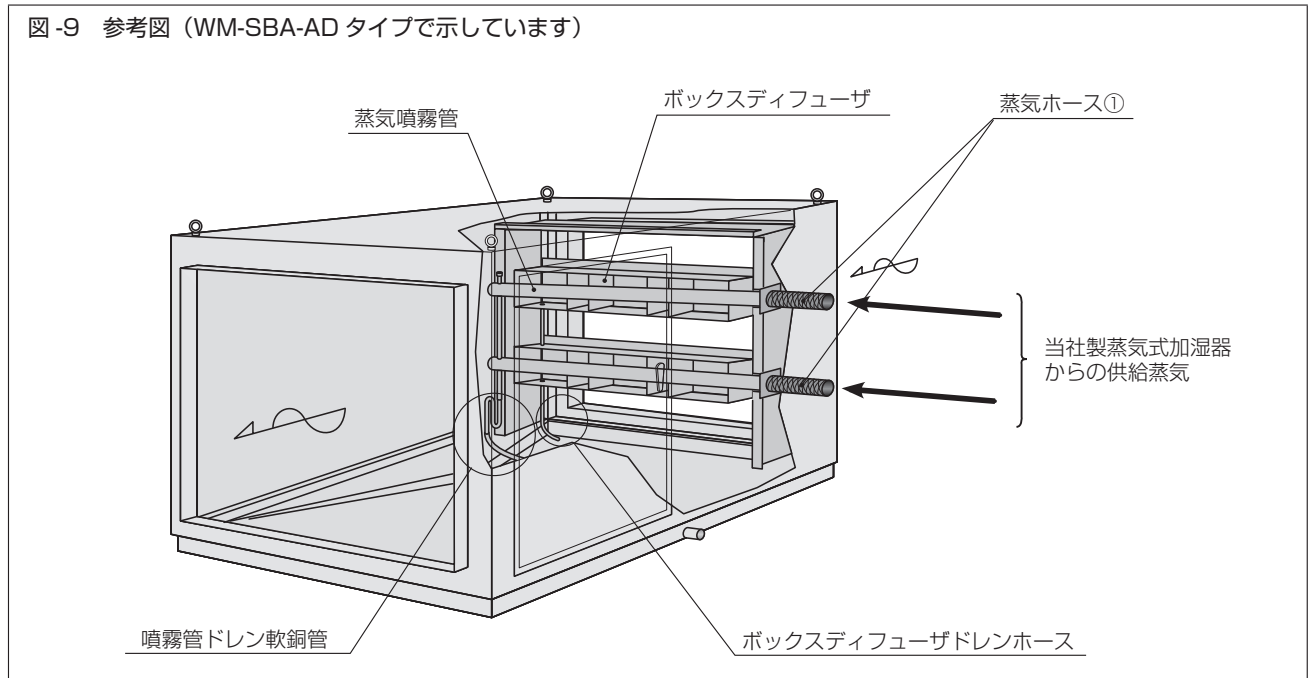
## 11-3 蒸気ホース取付と排水配管



**警告**


◆取扱に際しては、保護手袋を着用するなど、安全に十分にご配慮ください。

図-9 参考図（WM-SBA-AD タイプで示しています）



- 隔壁継手に当社蒸気式加湿器からの蒸気ホース①を接続します。ホースは奥までしっかりと差し込み、ホースバンドで固定します。ホースバンドのネジの締付トルクは 1.5N・m 程度としてください。蒸気ホースの取り回しなどは各蒸気式加湿器の製品説明書類に従ってください。
- 排水配管は必ず 1/100 以上の先下がり勾配とし、必要に応じて機内静圧分のトラップを設けてください。
- 排水配管は耐熱性のものを使用してください。

# 12 WM-SBA-APタイプ、WM-SBA-ADタイプの試運転、運転管理

|   |  |
|---|--|
|  <b>警告</b> | <ul style="list-style-type: none"><li>◆本製品は蒸気の供給を受けて運転します。運転中および運転停止直後の蒸気噴霧装置・接続配管は高温になりますので、絶対に触れないでください。高温部に触れるとやけどの原因となります。</li><li>◆本製品は、専門業者の管理のもとにご使用ください。</li><li>◆蒸気もれ、ドレンもれには十分に注意してください。やけど等の事故の原因になります。</li></ul> |
|---|--|

## 12-1 蒸気供給開始前の注意事項

- 加湿蒸気の供給を開始する前には、蒸気ホースの接続、ドレン配管などの接続が確実にされていることを確認してください。

## 12-2 試運転

- ①空調機を運転してください。
- ②蒸気式加湿器を運転し蒸気を供給します。蒸気式加湿器と空調機ファンとのインタロック、加湿信号との連動など蒸気式加湿器の運転については、各蒸気式加湿器の製品説明書類をご参照ください。  
蒸気式加湿器は運転開始から加湿蒸気の発生まで立ち上がり時間を必要とします。
- ③蒸気ホースおよび配管から蒸気もれや水もれのないことを確認してください。
- ④蒸気噴霧装置の噴霧管から蒸気が噴霧していることを確認してください。このとき、本体や配管に触れないように、また、噴霧蒸気に触れることのないように注意してください。蒸気加湿ユニット内装置の蒸気もれ、ドレンもれのないことを確認してください。

**ご注意** 本装置の設計条件と異なる空気条件で運転した場合、空調機内などが濡れることがあります。

- ⑤試運転終了後は、蒸気式加湿器の運転を停止します。停止にあたっては、各蒸気式加湿器の製品説明書類をご参照ください。

## 12-3 運転管理


### 1) 施工後はじめての運転

- ①ヒューミディスタットの湿度目盛が希望湿度に設定されていることを確認してください。
- ②蒸気噴霧装置を組み込んだ空調機を運転してください。
- ③蒸気式加湿器の製品説明書類を参照し、蒸気式加湿器の運転を開始します。
- ④ヒューミディスタットの信号が ON であれば運転を開始します。配管各部からの蒸気もれや水もれがないこと、ドレン配管、噴霧管からの蒸気もれや水もれがないことを確認してください。

### 2) 日常の運転管理

- 蒸気噴霧装置への蒸気供給は蒸気式加湿器の運転に伴って自動的に行われます。
- 運転中は定期的に巡回点検を行い、配管各部からの蒸気もれや水もれがないことを確認してください。
- 「13 WM-SBA-APタイプ、WM-SBA-ADタイプの保守点検」の内容に従って、定期的な保守点検作業を行ってください（次頁参照）。

# 13 WM-SBA-AP タイプ、WM-SBA-AD タイプの保守点検

|   |  |
|---|--|
|  <b>警告</b> | <ul style="list-style-type: none"><li>◆保守点検作業を行うときは、空調機、蒸気式加湿器の運転を必ず停止してください。</li><li>◆保守点検作業を行うときは、運転停止後 2 時間以上経過して、機器および配管が十分に冷えたことを確認してから作業してください。高温のまま作業をすると、やけど等の事故の原因になります。</li><li>◆改造は絶対にしないでください。部品交換を含め、修理は当社または専門業者にご相談ください。修理に不備があると、蒸気もれや水もれ等の事故の原因になります。</li><li>◆保守点検作業は、当社または専門業者にご相談いただくか、設備機器に関する知識を有し作業経験のある方が行ってください。保守点検作業に不備があると、蒸気もれや水もれ等の事故の原因になります。</li></ul> |
|---|--|

## 13-1 作業の前に

- 蒸気噴霧装置の機能を維持し、正常に運転させるためには、定期的な保守点検作業が必要となります。下記の作業項目は、日頃のお手入れに必要な基本的な内容ですので、確実に作業を実施してください。
- 当社では、機器の維持管理に便利な**定期点検契約**を設けております。定期的な点検から部品交換まで、専従スタッフによる万全のアフターサービスをご提供します。ぜひご利用ください。

## 13-2 作業項目

|   | 作業項目と内容                     | 実施時期                      |
|---|-----------------------------|---------------------------|
| 1 | 各ドレンホースまたは軟銅管に詰まりがないことを確認する | 加湿シーズンイン時<br>(年間運転の場合は適宜) |
| 2 | ホース類の点検、劣化があれば交換            |                           |

※蒸気式加湿器の保守作業については、各製品の製品説明書類に従って、実施してください。

# 14 WM-SBA-BP タイプ、WM-SBA-BD タイプの施工

◆ダクト接続用蒸気加湿ユニット（ケーシング）の施工方法をまとめた、別冊のダクト接続用蒸気加湿ユニット施工要領書がございます。蒸気加湿ユニット（ケーシング）を取り付けた後に本書の内容に従ってください。

- 本製品にはお客様のご使用条件に合わせて設計・製作された受注生産品もございます。個々の製品により仕様の詳細は異なりますので、施工にあたっては現場の指示に従ってください。

## 14-1 梱包内容（付属品）

- 標準的な梱包内容（付属品）は、あらかじめお渡しした仕様書に記載されています。開封後は直ちに内容を確認してください。
- 製品ごとに構成品の数量が異なりますので、施工にあたっては現場の指示をよくご確認ください。

## 14-2 本体の取付

- 別冊のダクト接続用蒸気加湿ユニット施工要領書を参照してください。
- 空気清浄度を管理している室内、施設を対象に加湿器をご使用になる場合は、加湿器を組み込んだ空調システムの加湿器二次側に、要求清浄度を満足できる能力を有する最終フィルタを設置してください。

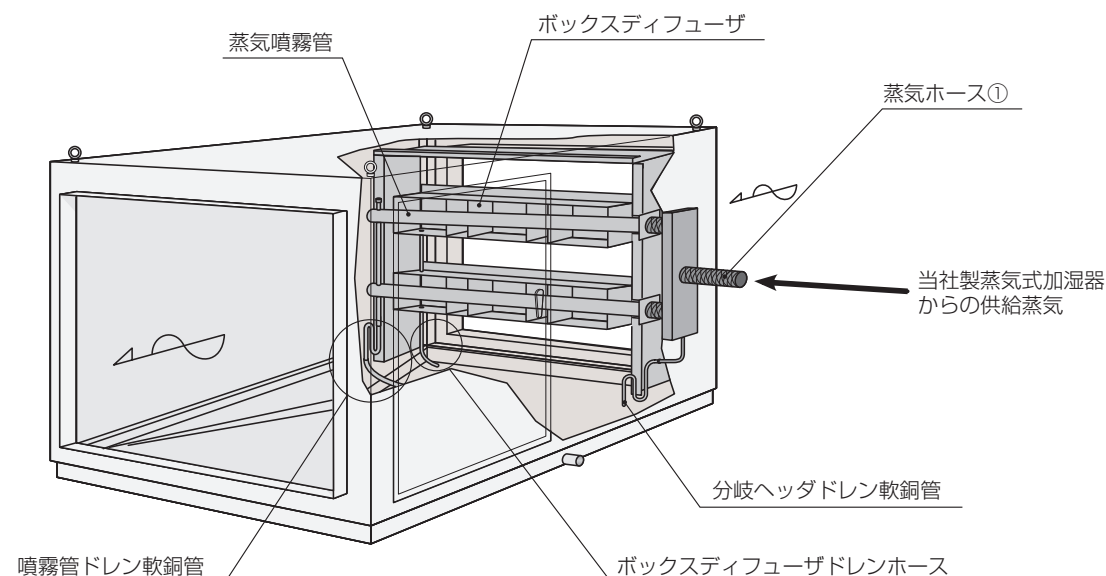
## 14-3 蒸気ホース取付と排水配管



**警告**

◆取扱に際しては、保護手袋を着用するなど、安全に十分にご配慮ください。

図-10 参考図（WM-SBA-BD タイプで示しています）



- 分岐ヘッダに当社蒸気式加湿器からの蒸気ホース①を接続します。ホースは奥までしっかりと差し込み、ホースバンドで固定します。ホースバンドのネジの締付トルクは 1.5N・m 程度としてください。蒸気ホースの取り回しなどは各蒸気式加湿器の製品説明書類に従ってください。
- 排水配管は必ず 1/100 以上の先下がり勾配とし、必要に応じて機内静圧分のトラップを設けてください。
- 排水配管は耐熱性のものを使用してください。

# 15 WM-SBA-BP タイプ、WM-SBA-BD タイプの試運転、運転管理



## 警告

- ◆本製品は蒸気の供給を受けて運転します。運転中および運転停止直後の蒸気噴霧装置・接続配管は高温になりますので、絶対に触れないでください。高温部に触れるとやけどの原因となります。
- ◆本製品は、専門業者の管理のもとにご使用ください。
- ◆蒸気もれ、ドレンもれには十分に注意してください。やけど等の事故の原因となります。

### 15-1 蒸気供給開始前の注意事項

- 加湿蒸気の供給を開始する前には、蒸気ホースの接続、ドレン配管などの接続が確実に行われていることを確認してください。

### 15-2 試運転

- ①空調機を運転してください。
- ②蒸気式加湿器を運転し蒸気を供給します。蒸気式加湿器と空調機ファンとのインタロック、加湿信号との連動など蒸気式加湿器の運転については、各蒸気式加湿器の製品説明書類をご参照ください。  
蒸気式加湿器は運転開始から加湿蒸気の発生まで立ち上がり時間を必要とします。
- ③蒸気ホースおよび配管から蒸気もれや水もれのないことを確認してください。
- ④蒸気噴霧装置の噴霧管から蒸気が噴霧していることを確認してください。このとき、本体や配管に触れないように、また、噴霧蒸気に触れることのないように注意してください。蒸気加湿ユニット内装置の蒸気もれ、ドレンもれのないことを確認してください。
- ⑤試運転終了後は、蒸気式加湿器の運転を停止します。停止にあたっては、各蒸気式加湿器の製品説明書類をご参照ください。

### 15-3 運転管理

#### 1) 施工後はじめての運転

- ①ヒューミディスタットの湿度目盛が希望湿度に設定されていることを確認してください。
- ②空調機を運転してください。
- ③蒸気式加湿器の製品説明書類を参照し、蒸気式加湿器の運転を開始します。
- ④ヒューミディスタットの信号が ON であれば運転を開始します。配管各部からの蒸気もれや水もれがないこと、ドレン配管、噴霧管からの蒸気もれや水もれがないことを確認してください。

#### 2) 日常の運転管理

- 蒸気噴霧装置への蒸気供給は蒸気式加湿器の運転に伴って自動的に行われます。
- 運転中は定期的に巡回点検を行い、配管各部からの蒸気もれや水もれがないことを確認してください。
- 「16 WM-SBA-BP タイプ、WM-SBA-BD タイプの保守点検」の内容に従って、定期的な保守点検作業を行ってください（次頁参照）。

# 16 WM-SBA-BP タイプ、WM-SBA-BD タイプの保守点検

## 警告

- ◆保守点検作業を行うときは、空調機、蒸気式加湿器の運転を必ず停止してください。
- ◆保守点検作業を行うときは、運転停止後 2 時間以上経過して、機器および配管が十分に冷えたことを確認してから作業してください。高温のまま作業をすると、やけど等の事故の原因になります。
- ◆改造は絶対にしないでください。部品交換を含め、修理は当社または専門業者にご相談ください。修理に不備があると、蒸気もれや水もれ等の事故の原因になります。
- ◆保守点検作業は、当社または専門業者にご相談いただくか、設備機器に関する知識を有し作業経験のある方が行ってください。保守点検作業に不備があると、蒸気もれや水もれ等の事故の原因になります。

### 16-1 作業の前に

- 蒸気噴霧装置の機能を維持し、正常に運転させるためには、定期的な保守点検作業が必要となります。下記の作業項目は、日頃のお手入れに必要な基本的な内容ですので、確実に作業を実施してください。
- 当社では、機器の維持管理に便利な定期点検契約を設けております。定期的な点検から部品交換まで、専従スタッフによる万全のアフターサービスをご提供します。ぜひご利用ください。

### 16-2 作業項目

|   | 作業項目と内容                     | 実施時期         |
|---|-----------------------------|--------------|
| 1 | 各ドレンホースまたは軟銅管に詰まりがないことを確認する | 加湿シーズンイン時    |
| 2 | ホース類の点検、劣化があれば交換            | (年間運転の場合は適宜) |

※蒸気式加湿器の保守作業については、各製品の製品説明書類に従って、実施してください。

# 17 WM-SBA-CPタイプ、WM-SBA-CDタイプの施工

◆ダクト接続用蒸気加湿ユニット（ケーシング）の施工方法をまとめた、別冊のダクト接続用蒸気加湿ユニット施工要領書がございます。蒸気加湿ユニット（ケーシング）を取り付けた後に本書の内容に従ってください。

- 本製品にはお客様のご使用条件に合わせて設計・製作された受注生産品もございます。個々の製品により仕様の詳細は異なりますので、施工にあたっては現場の指示に従ってください。

## 17-1 梱包内容（付属品）

- 標準的な梱包内容（付属品）は、あらかじめお渡しした仕様書に記載されています。開封後は直ちに内容を確認してください。
- 製品ごとに構成品の数量が異なりますので、施工にあたっては現場の指示をよくご確認ください。

## 17-2 本体の取付

- 別冊のダクト接続用蒸気加湿ユニット施工要領書を参照してください。
- 空気清浄度を管理している室内、施設を対象に加湿器をご使用になる場合は、加湿器を組み込んだ空調システムの加湿器二次側に、要求清浄度を満足できる能力を有する最終フィルタを設置してください。

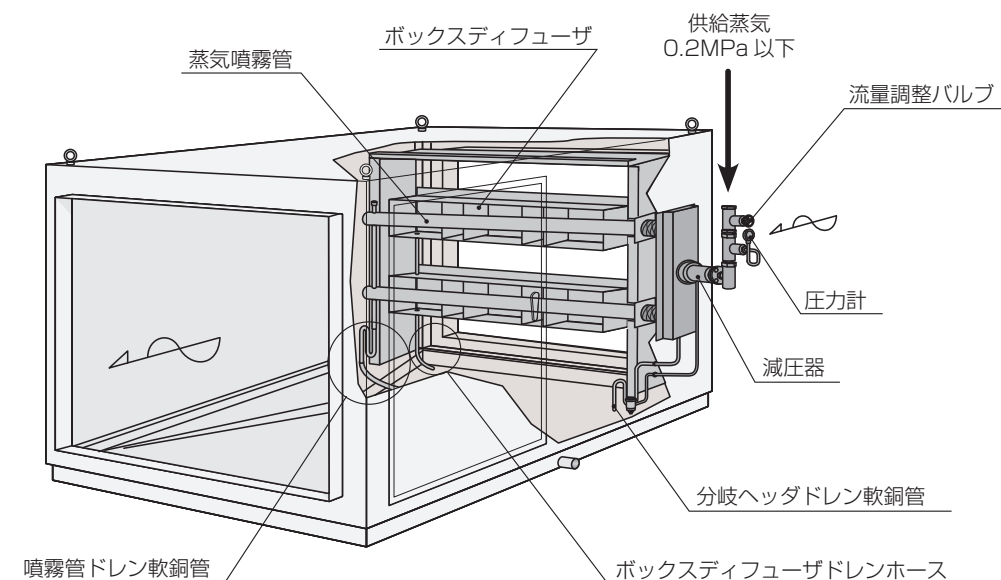
## 17-3 減圧器の取付



**警告**

◆取扱に際しては、保護手袋を着用するなど、安全に十分にご配慮ください。

図-11 参考図（WM-SBA-CDタイプで示しています）




**注意**

◆軟銅管は継手部付近からの急な曲げ加工は行わないでください。漏水の原因になることがあります。

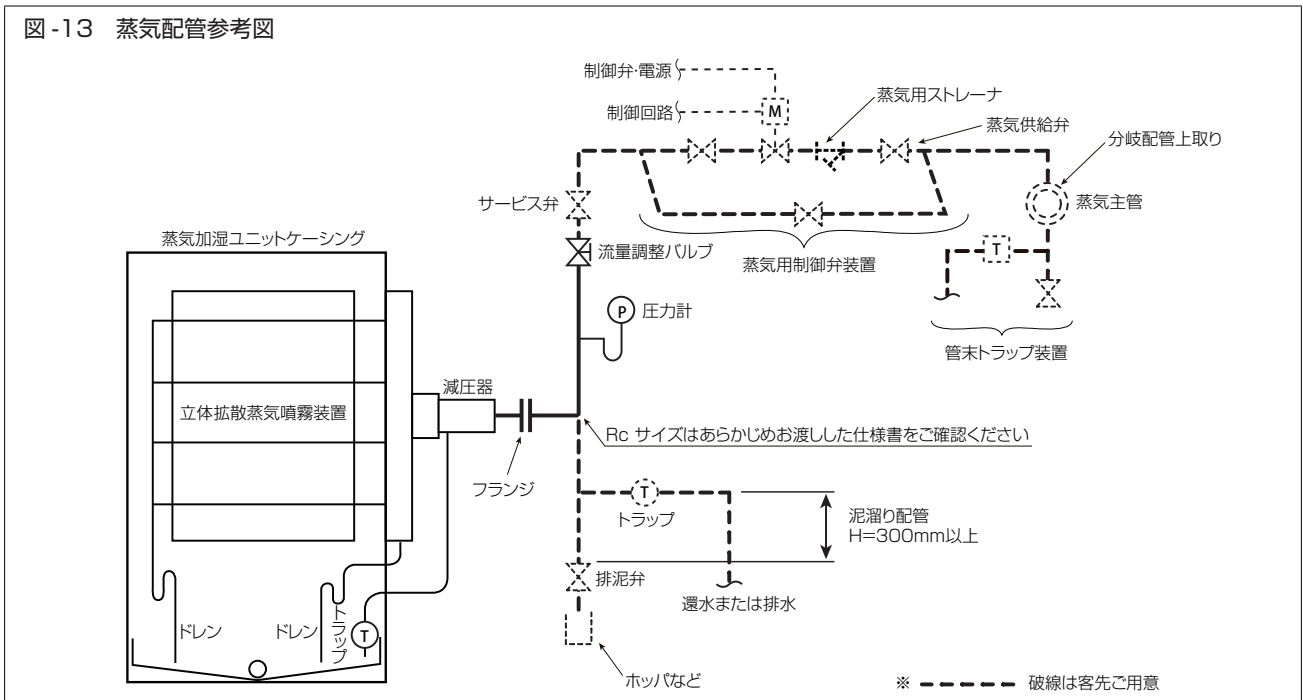
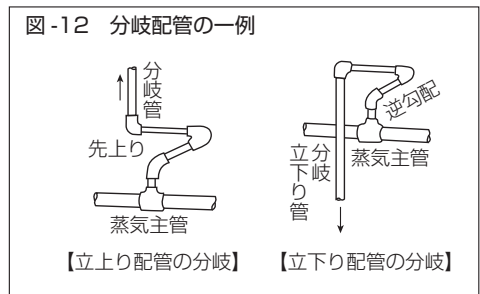
- 付属の流量調整バルブ、圧力計、継手類は必ず使用してください。最大蒸気流量の調整および正常な加湿運転に必要です。



17-4 蒸気配管

|   |  |
|---|--|
|  <b>警告</b> | <p>◆配管は高温になりますので、安全のため必ず保温してください。高温部に触れるとやけどの原因となります。</p> <p>◆蒸気噴霧装置への配管接続の前に、蒸気配管の水圧試験・通気試験が実施されていることを確認してください。未実施の場合は必ず実施して漏洩のないことを確認し、また配管中の汚れや異物などを排出してください。</p> |
|---|--|

- 蒸気噴霧装置までの蒸気配管など、蒸気配管参考図（図-13）の破線部分は、すべて客先ご用意となります。
- 配管はすべて、管の膨張収縮によって発生する過度の応力による破損や配管勾配の乱れが生じないようにしてください。（図-12）に分岐配管の一例を示しますので参考にしてください。
- 熱損失の低減および安全のため、配管は必ず保温してください。
- 減圧器、流量調整バルブ、圧力計なども高温となりますので、後々の保守作業を考慮して安全のための保護を行ってください。
- 横引き管に玉型弁（グローブ弁）を使用する場合には、弁軸を水平にして凝縮水が円滑に流れるようにしてください。
- 蒸気主管は 1/200 ~ 1/300 の順勾配（先下り）とし、管末にはトラップ装置を設けてください。
- 分岐配管は必ず主管の上方から取り出す「上取り」とし、蒸気主管のドレンが噴霧装置に流入しないように配管してください。
- 配管中のドレンを少なくするため、分岐配管はできるだけ短くしてください。
- 分岐配管の管末部には、必ず蒸気用トラップ・泥溜まり配管部・排泥弁を設けてください。
- 分岐配管の配管径は、制御弁と同径またはそれ以上としてください。
- 蒸気用制御弁装置は、必ず噴霧装置 1 台につき一式用意し、できるだけ噴霧装置の近くに取り付けてください。
- サービス弁はメンテナンス用として必要になります。噴霧装置のできるだけ近くに必ず設けてください。
- 噴霧装置、減圧器には配管の荷重が加わらないよう配管を固定してください。




CP/CD

### 17-5 蒸気供給制御

- 客先ご用意の制御弁およびヒューミディスタットについては、それぞれメーカーの取扱説明書に従って正しく取り付けてください。
- 電源および制御回路の配線にあたっては、空調機ファンが停止したときに制御弁が閉まるように、ファンとのインタロックをとってください。

### 17-6 排水配管

- 排水配管は必ず 1/100 以上の先下がり勾配とし、必要に応じて機内静圧分のトラップを設けてください。
- 排水配管は耐熱性（100℃以上）のものを使用してください。

|   |   |
|---|---|
|  <b>警告</b> | <ul style="list-style-type: none"><li>◆本製品は蒸気の供給を受けて運転します。運転中および運転停止直後の蒸気噴霧装置・接続配管は高温になりますので、絶対に触れないでください。高温部に触れるとやけどの原因となります。</li><li>◆配管の水圧試験・通気試験が実施されていることを確認してください。未実施の場合は必ず実施して、漏えいのないことを確認し、また配管中の汚れや異物などを排出してください。</li><li>◆バルブ等の操作にあたっては、必ず保護手袋を着用してください。素手のまま作業をすると、やけど等の事故の原因になります。</li><li>◆加湿蒸気の通気を開始する前には、客先配管のバルブ（弁）・コック・プラグ等が確実に閉止されていることを必ずご確認ください。これらが開放したまま通気すると、蒸気噴出によるやけど等の事故の原因になります。</li></ul> |
|---|---|

## 18-1 試運転、蒸気流量の調整

### 1) 運転準備

- 蒸気噴霧装置、供給蒸気配管、蒸気ホース、ドレントラップ配管が正しく取り付けられていることを確認してください。
- 蒸気配管の通水試験、通気試験が確実に行われ、汚れや異物が排出されていること。
- 制御弁と空調機ファンとのインタロック、ヒューミディスタットとの連動を確認します。制御弁（制御回路）の電源を入れて次の動作テストを実施してください。

- 空調機ファンが停止すると制御弁が閉まり、インタロックが確実になされること。
- ヒューミディスタットをONとすると制御弁が開き、OFFにすると閉まること（二位置制御）。

### 2) 試運転および最大蒸気流量調整

- ①噴霧装置の流量調整バルブを全閉にしてください。
  - ②ヒューミディスタットの湿度目盛は最大値に設定してください。
- ご注意）**制御弁の開度は、蒸気流量調整の都合上、日常の運転の最大開度となるようにご配慮ください。
- ③空調機を運転してください。
  - ④供給蒸気配管の蒸気供給弁、客先配管の通気に必要なバルブ類を開けて通気を開始します。蒸気供給弁は徐々に（段階的に）間隔をおいて開け、全開にしてください。

**ご注意）**スチームハンマーおよび急激な熱応力による配管・機器類の損傷防止のため、蒸気供給弁はゆっくりと開けてください。


- ⑤この段階で、供給蒸気配管各部からの蒸気もれ、水もれのないことを確認してください。
- ⑥蒸気流量調整を実施します。調整は蒸気噴霧装置への最大供給蒸気流量を設定するものです。
- ⑦流量調整バルブを開けて蒸気噴霧装置への通気を開始します。バルブは徐々に（段階的に）間隔をおいて開け、あらかじめお渡しした仕様書に記載の「減圧器圧力計指示値」になるように、圧力計の値を見ながら流量調整バルブを調整します（圧力計は最大蒸気流量調整のために設けてあるものです）。

**ご注意）**蒸気流量調整が終了するまでは、空調機内部の点検は絶対にしないでください。  
本装置の設計条件と異なる空気条件で運転した場合、空調機内などが濡れることがあります。

- ⑧蒸気噴霧装置の噴霧管から蒸気が噴霧していることを確認してください。このとき、本体や配管に触れないように、また、噴霧蒸気に触れることのないように注意してください。空調機内装置の蒸気もれ、ドレンもれのないことを確認してください。
- ⑨調整後はしばらく（5分間以内）運転を継続し、調整した圧力が安定していることを確認してください。
- ⑩**最大蒸気流量調整後は、流量調整バルブの開度を変えないでください。**
- ⑪ヒューミディスタットの湿度目盛を調整し、制御弁の ON/OFF 動作または比例動作を確認してください。
- ⑫この段階で再度、供給蒸気配管各部および減圧器からの蒸気もれ、水もれのないことを確認してください。

### 3) 試運転後の作業

- ①空調機の運転を停止します。制御弁が閉止することを確認してください。
- ②ヒューミディスタットの湿度目盛を希望湿度に合わせてください。

|   |  |
|---|--|
|  <b>警告</b> | <p>◆以下の作業の実施にあたっては、運転停止後、必ず2時間以上経過して、機器および配管が十分に冷えたことを確認してください。<br/>高温のまま作業をすると、やけど等の事故の原因になります。</p> |
|---|--|

- ③供給蒸気配管の排泥弁を操作して配管のドレン抜きをしてください。
- ④供給蒸気配管の蒸気用ストレーナを掃除してください。
- ⑤供給蒸気配管の蒸気用トラップを点検してください。点検はトラップの取扱説明書の内容に従ってください。
- ⑥試運転のために開けた客先配管のバルブ類、試運転後の作業で操作した排泥弁、蒸気用ストレーナを確実に閉めてください。

**ご注意) 流量調整バルブの開度は変えないでください。**

## 18-2 運転管理

### 1) 施工後はじめての運転

---

- ①加湿用蒸気の供給を開始する前に、供給蒸気配管のバルブ（弁）・コック・プラグ等が確実に閉まっていることを確認してください。
- ②供給蒸気配管、蒸気噴霧装置、ドレントラップ配管が正しく取り付けられていることを確認してください。
- ③ヒューミディスタットの湿度目盛が希望湿度に設定されていることを確認してください。
- ④蒸気噴霧装置を組み込んだ空調機を運転してください。
- ⑤供給蒸気配管の蒸気供給弁、客先配管の通気に必要なバルブ類を開けて通気を開始します。  
蒸気供給弁は徐々に（段階的に）間隔をおいて開けてください。

**ご注意）スチームハンマーおよび急激な熱応力による配管・機器類の損傷防止のため、蒸気供給弁はゆっくりと開けてください。**

- ⑥ヒューミディスタットの信号が ON であれば運転を開始します。
- ⑦供給蒸気配管各部および減圧器からの蒸気もれ、水もれのないことを確認してください。


### 2) 日常の運転管理

---

- 噴霧装置への蒸気供給は、ヒューミディスタットからの加湿信号と空調機の発停に伴って自動的に行われます。
- 定期的に供給蒸気配管各部および噴霧装置からの蒸気もれ、水もれのないことを確認してください。
- 定期的に減圧器のドレントラップの動作を点検してください。
- 圧力計の値が最大蒸気流量調整時に調整した値を超えていないことを確認してください。超えている場合は、蒸気噴霧量が過多になっていることが考えられます。最大蒸気流量調整を再度行ってください（30 頁参照）。
- 「19 WM-SBA-CP タイプ、WM-SBA-CD タイプの保守点検」の内容に従って、定期的な保守点検作業を行ってください（次頁参照）。

**ご注意）圧力計の値は、供給蒸気配管の蒸気用制御弁の開度によって変動します。**

# 19 WM-SBA-CPタイプ、WM-SBA-CDタイプの保守点検

|   |  |
|---|--|
|  <b>警告</b> | <ul style="list-style-type: none"><li>◆保守点検作業を行うときは、空調機、蒸気噴霧装置の運転を必ず停止してください。</li><li>◆保守点検作業を行うときは、運転停止後2時間以上経過して、機器および配管が十分に冷えたことを確認してから作業してください。高温のまま作業をすると、やけど等の事故の原因になります。</li><li>◆改造は絶対にしないでください。部品交換を含め、修理は当社または専門業者にご相談ください。修理に不備があると、蒸気もれや水もれ等の事故の原因になります。</li><li>◆保守点検作業は、当社または専門業者にご相談いただくか、設備機器に関する知識を有し作業経験のある方が行ってください。保守点検作業に不備があると、蒸気もれや水もれ等の事故の原因になります。</li></ul> |
|---|--|

## 19-1 作業の前に

- 蒸気噴霧装置の機能を維持し、正常に運転させるためには、定期的な保守点検作業が必要となります。下記の作業項目は、日頃のお手入れに必要な基本的な内容ですので、確実に作業を実施してください。
- 当社では、機器の維持管理に便利な**定期点検契約**を設けております。定期的な点検から部品交換まで、専従スタッフによる万全のアフターサービスをご提供します。ぜひご利用ください。

## 19-2 作業項目

|   | 作業項目と内容                     | 実施時期                  |
|---|-----------------------------|-----------------------|
| 1 | 供給蒸気配管の蒸気用ストレーナの掃除          | 設置後の運転初期（運転開始後1～2日目）  |
| 2 | 供給蒸気配管の排泥弁操作による配管汚れの除去      | 加湿シーズンイン時（年間運転の場合は適宜） |
| 3 | 各ドレンホースまたは軟銅管に詰まりがないことを確認する | 加湿シーズンイン時（年間運転の場合は適宜） |
| 4 | ホース類の点検、劣化があれば交換            |                       |
| 5 | 供給蒸気配管および減圧器のドレントラップの点検     | 日常の運転管理（日常点検）         |
| 6 | 減圧器の点検、分解掃除 ※当社または専門業者に依頼   | 2年に1回（年間運転の場合は周期を早める） |

※減圧器の分解掃除はパッキン類の交換などを伴います。安全のため、当社または専門業者による作業となりますのでご了承ください。

# 20 保証期間

- 当製品の保証期間は、製品出荷年の翌年末までです。取扱説明書および本体貼付ラベル等の要領に従った正常な使用状態で故障した場合には無料修理いたします。
- 保証期間内においても、使用条件外でのご使用による故障、選定および取付の不良による故障、改造による故障、特殊用途でのご使用による故障などにつきましては、有料修理となります。また、取扱説明書に交換周期の明示されている部品の交換につきましては、保証期間内においても有料となる場合があります。



# ウェットマスター株式会社

本社営業本部 〒161-8531 東京都新宿区中落合 3-15-15 WM本社ビル TEL.03-3954-1101

●加湿器のメンテナンス、リニューアルに関するお問い合わせは、最寄りの各拠点へご連絡ください。

保守・サービス営業本部 〒161-8531 東京都新宿区中落合 3-15-15 カスタマーセンター TEL.03-3954-1110

大 阪 支 店 〒540-0024 大阪市中央区南新町1-1-2 タイムスビル TEL.06-4790-6606

名古屋営業所 〒464-0858 名古屋市千種区千種 1-15-1 ルミナスセンタービル TEL.052-745-3277

仙 台 営 業 所 〒981-3133 仙台市泉区泉中央 3-27-7 TEL.022-772-8121

福 岡 営 業 所 〒812-0004 福岡市博多区榎田 2-1-10 TEL.092-471-0371

- 業務用・産業用各種加湿器
- 流量管理システム機器／エアロQシステム・カラムアイ

<https://www.wetmaster.co.jp>