

製品説明書

取扱説明書

気体用・整流機能付・定置式絞り流量計

カラムアイ

高精度・小口径・軽量・廉価、優れた設置特性

カラムアイは、フランジ付パイプ形状のシリンダ内部に整流ガイドとカラム（※絞り機構をなす中空円筒体）を組み込んだ気体流量センサです。

整流ガイドと絞り機構の組合せにより、エルボなどの局部抵抗後においても測定に必要な直管長さを大幅に短縮、狭いスペースでも±5%R.D.の高精度測定を可能にします。

当社では1998年に風量センサ「ニューエアロアイ」（ダクト直結、角型・丸型ダクト対応）を開発、工場・プラント向けに広くご採用いただいておりますが、このニューエアロアイは直径100mm未満の小口径配管には対応できませんでした。お客様から寄せられたニーズは高精度・小口径・軽量・廉価、そして優れた設置特性、新開発のカラムアイは、このすべてのご要望にお応えします。



仕様表

機種	気体用・整流機能付・定置式絞り流量計	
商品名	カラムアイ	
型番	CE50A22 (シリンダ径 50A)	CE80A34 (シリンダ径 80A)
計状	丸型	
使用条件	測定対象	気体
	風速	2.5 ~ 25m/s
	温度	0 ~ 200℃
	湿度	結露しないこと
検出圧力	差圧 (約 10 ~ 1000Pa, 空気の密度 ρ : 1.20kg/m ³)	
精度※2頁参照	±3% R.D. (注)、試験成績書付	
圧力損失 (代表例)	CE50A22の場合、 流速 10m/s にて 96Pa (ρ : 1.20kg/m ³)	

(注) R.D. は、reading の略です。±3%R.D. とは、測定範囲全域で±3%の精度で測定できるということです。

実際の取付条件における精度は、4～5頁をご参照ください。

特長

- 小口径配管の気体流量測定に対応
弊社定置式複合ピトー管センサ「ニューエアロアイ」では対応できなかった管径50A、80Aの小口径の配管流量を測定できます。
- 新開発の高精度流量センサ
面間寸法220mm(CE50A22)と350mm(CE80A34)のシリンダ内に整流ガイドとカラム(絞り機構)をコンパクトに一体化した新開発の流量センサです。
- 精度試験成績書付(精度の保証)
すべての製品に精度試験成績書が添付されるので高精度が保証されます。ユーザーのキャリブレーションおよびトレーサビリティのご要望にお応えします。
- 必要直管長さを大幅に短縮
整流ガイド内蔵により局部抵抗後の必要直管長さが大幅に短縮できるので、狭小化する配管スペースでも高精度な測定が可能です。
- 使用条件の厳しい設備にも対応
材質はステンレス(SUS304)が標準仕様なので耐食性・耐熱性に優れ使用条件の厳しい設備にも対応できます。

精度について

- 仕様表に記載の精度はカラムアイ単体の精度を表し、出荷製品全数の試験を行い精度 $\pm 3\%R.D.$ を満たしています。
- 試験は国家標準にトレーサブルな機器を企業標準とし、理想的な流れ（定常状態）下における相対比較で実施します。
- 実際の取付条件における精度（ $\pm 5\%R.D.$ ）は4～5頁を参照してください。

選定にあたって

- 流速が仕様表記載の使用条件の範囲となるように型番（シリンダ径）を選定してください。
- カラムアイと前後の配管径が異なる場合は適宜に縮小・拡大するように、4～5頁に記載の必要直管長さを参考に設計してください。
- 温度・湿度などのそれぞれについて、使用条件外のご使用が予測される場合は、必ず当社宛お問い合わせください。
- 気流に腐食性ガスや粉体などを含む場合およびこれらの混入が予測される場合は、必ず当社宛お問い合わせください。気流にオイルミスト・多量のエアロゾルなどを含む場合はご使用になりません。
- ダクト内に著しい結露を生じる場合は、正常な測定ができないことがあります。
- 寸法・材質など特注仕様については当社宛お問い合わせください。

取付

[配管への取付]

- カラムアイは、横引き、縦引き、斜引き配管の何れにも設置が可能です。
- カラムアイ本体には、取付の向きを示す「気流マーク」が明示されています。配管の気流方向に合わせて設置してください。
- 風量の増減が大きく、風速が使用条件外となるおそれのある場合は、配管寸法の変更やバイパス配管を設置するなどして、風速を確保する必要があります。
- 合フランジ(t5)は標準付属品です。パッキンは客先ご用意です。

[取付位置]

- カラムアイの性能を十分に生かすために、カラムアイ取付位置の上流側に整流のための直管部を設ける必要があります。必要直管長さは、配管形状やファンなどの関係位置によって異なります。4～5頁を参照してください。

[配管との固定]

- カラムアイの固定は、配管にたわみや変形が発生しないように注意してください。また、発生するおそれのある場合は、配管の補強や支持固定を実施してください。

[バイパス配管の設置など]

- カラムアイは通常メンテナンスフリーで使用できますが、所定の性能を末長く維持するには圧力取出口の清掃などの定期点検が必要です。配管システムの運転を停止できない場合は、バイパス配管を設置するなどの配慮をお願いします。

[配管上の注意]

- カラムアイは、直接指示計、圧力伝送器などの関連制御機器と組み合わせて使用します。各種機器との配管にあたっては、管内の閉塞、漏洩、全圧・静圧の逆配管などにご注意ください。
- 圧力取出口は、配管の都合上、施工後も取り外すことがあります。保温材の施工やサービススペースにご配慮ください。
- 圧力取出口（Rc1/8）の継手はオプションになります。
- ペアチューブで配管する場合は、電線管などに通して必ず保護してください。
- 圧力取出口に継手を取り付ける際には、必ずダブルスパナを使用し、締付トルクは $5N\cdot m$ をめやすとしてください。また、配管を銅管で行う場合は、結露による障害を防止するために、保温材の施工が必要になります。
- 圧力取出口の配管にあたっては、簡易的な着脱方式の継手はご使用にならないでください。エアリークする事例が見られます。

試運転

[運転の前に]

- 配管内に、ビニール、ウエス、保温材の残りなどがないか確認してください。整流ガイドおよびセンサ部に異物が詰まると、正確な測定はできません。
- カラムアイと接続機器との配管、配線が確実に行われているか、確認してください。
- 併用している接続機器の調整を行ってください（電気変換機器他、説明書参照）。

[運 転]

- カラムアイおよび接続機器が、正常に機能しているか確認してください。
- カラムアイからの出力信号に異常がある場合は、整流ガイドおよびセンサ部、接続機器を含めた、配管、配線および機器の点検をしてください。
- 実際の使用条件が予定した条件と異なる時、風量が大きく変動する場合など、温度・湿度・圧力を考慮した補正を必要とする場合があります。当社宛お問い合わせください。

保守管理

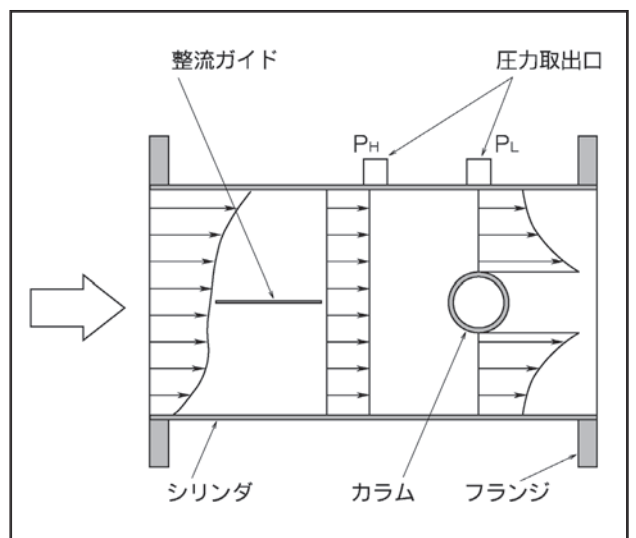
- カラムアイは通常メンテナンスフリーですが、所定の性能を末長く維持するためには、定期的な保守作業が必要になります。
- 本体各部の配管にゆるみなどがないか点検してください。腐食性ガスが含まれている場合は、特に注意が必要です。
- カラムアイの圧力取出口を点検してください。塵埃が多い場合など、目詰りのおそれがあります。
- 点検により目詰りなどの不具合が見られる場合は、状況、ご使用条件を確認のうえ、当社宛ご連絡ください。

保証期間

- 保証期間は、製造年度の翌年末までです。取扱説明書および本体貼付ラベル等の要領に従った正常な使用状態で故障した場合には無料修理いたします。
- 保証期間内においても、使用条件外でのご使用による故障、選定および取付の不良による故障、改造による故障、特殊用途でのご使用による故障などにつきましては、有料修理となります。また、取扱説明書に交換周期の明示されている部品の交換、作業周期の明示されている保守点検作業につきましては、保証期間内においても有料となる場合があります。

◆構造と測定原理

- カラムアイの構造は、フランジ付パイプ形状のシリンダ内部に整流ガイドとカラム（※絞り機構をなす中空円筒体）を組み込んだもので、配管に直結して使用します。
- カラムアイの測定原理は、シリンダ流路の中心に位置するカラムにより「絞り作用」を生じさせ、絞り前後の圧力差（ P_H と P_L ）を検出して流量を算出します。
- センサ本体内の平均静圧はカラムの上流に位置する圧力取出口 P_H から検出します。一方、カラム断面上の圧力取出口 P_L は流路が狭いため流速が上昇し、その割合だけ静圧が降下し低圧となります。
- この圧力差と流量の関係は簡易的に下記の式で表され、流量を求めることができます。
- 整流ガイドは、カラムアイ上流側配管の局部抵抗に起因する流れの乱れを整流し、測定に必要な直管長さを短縮することができます。



$$Q = 3600 \times \alpha \sqrt{\frac{2}{\rho} \Delta P_s} \dots (\text{m}^3/\text{h})$$

Q : 管路の風量 (m³/h)

ΔP_s : 検出差圧 (Pa) [$P_H - P_L$]

ρ : 空気の密度 (1.20kg/m³、20℃・60% RH、1 気圧)

α : センサ係数

センサ係数は製品個々の固有係数で、試験成績書に記載されます。


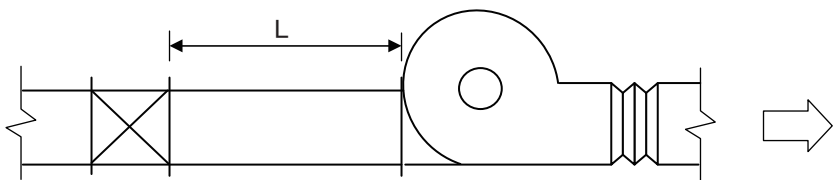
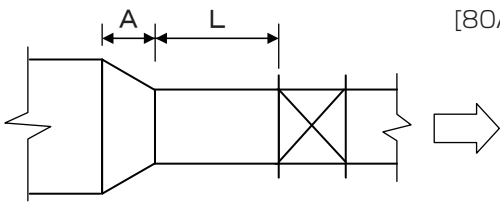
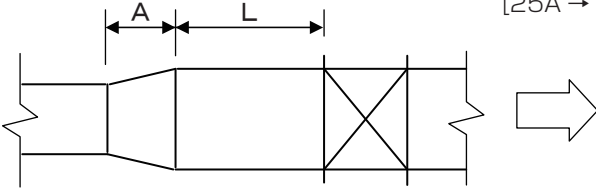
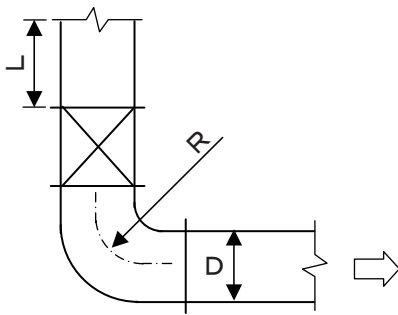
コラムアイの取付位置と必要直管長さ

- コラムアイを配管に取り付ける際に必要な直管長さは本表のとおりです。
- 本表の必要直管長さは、代表的なサイズの試験から得られた結果です。
- 下記の取付例以外の条件で使用する場合、その他ご不明な点は、当社宛お問い合わせください。

コラムアイの必要直管長さに関する D 寸法

D = シリンダ直径

- ◆必要直管長さについて、設計上の余裕がある場合はなるべく長く設けてください。

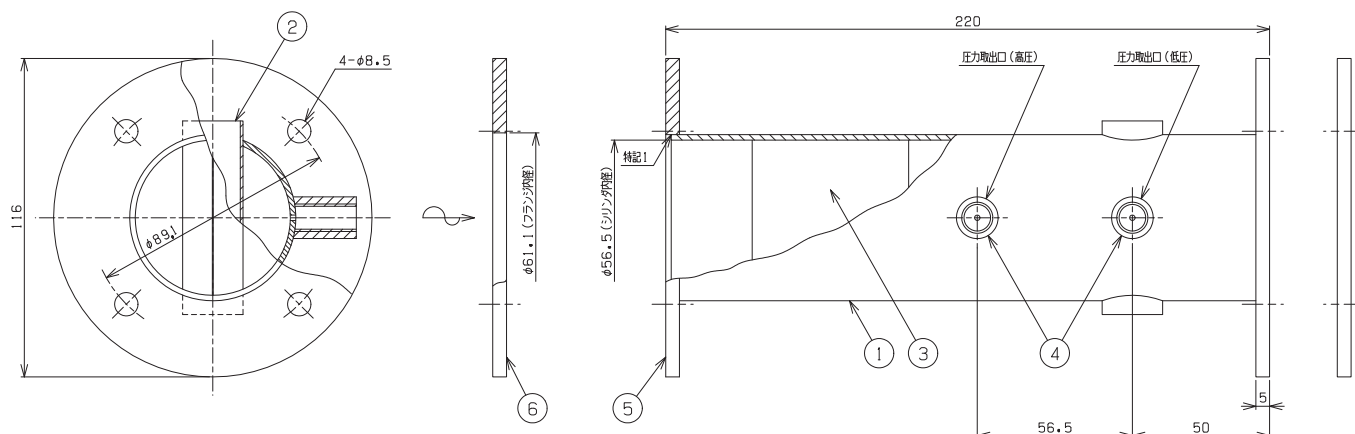
位置	取付例	必要直管長さ (L)
		指示値の± 5%R.D. 以内
ファン出口	<p>※プロアーファン</p> 	5D
ファン入口	<p>※プロアーファン</p> 	2D
縮小	 <p>[80A → 50A 相当]</p>	2D
拡大	 <p>[25A → 50A 相当]</p>	5D
Rエルボ入口		2D以上

位置	取付例	必要直管長さ (L)
		指示値の±5%R.D. 以内
Rエルボ出口		5D
S字曲がり		5D
吸入口	<p>※吸込端面はフランジ付</p>	2D
ボールバルブ入口	<p>※バルブ開度は 40%</p> <p>ボールバルブ</p>	2D
ボールバルブ出口	<p>※バルブ開度は 40%</p> <p>ボールバルブ</p>	5D

角型ニューエアロアイ外形図

■ WM-CE50A22 (シリンダ径 50A)

MAC-00A3-01



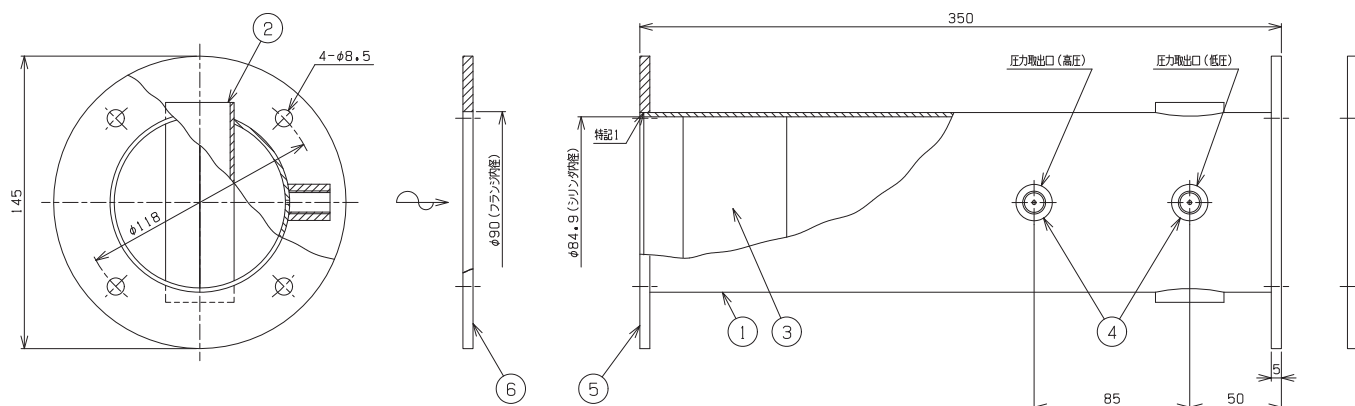
番号	部品名称	仕様
①	シリンダ	SUS304 t2.0
②	カラム	SUS304
③	整流ガイド	SUS304
④	圧力取出口	SUS304 Rc1/8
⑤	フランジ	SUS304 t5.0
⑥	合フランジ	SUS304 t5.0

< 特記事項 >

1) フランジとシリンダの接合部内側は全周溶接

■ WM-CE80A34 (シリンダ径 80A)

MAC-00A3-02



番号	部品名称	仕様
①	シリンダ	SUS304 t2.1
②	カラム	SUS304
③	整流ガイド	SUS304
④	圧力取出口	SUS304 Rc1/8
⑤	フランジ	SUS304 t5.0
⑥	合フランジ	SUS304 t5.0

< 特記事項 >

1) フランジとシリンダの接合部内側は全周溶接

〈取付および取扱〉安全上のご注意

- 取り付けおよび取り扱いには、この「安全上のご注意」および機器類添付の説明書類をよくお読みのうえ、確実に行ってください。
- ここに示した注意事項は、誤った取付や取扱をした時に、障害や損害に結びつく可能性のあるものをまとめて記載したものです。必ずお守りください。
- 取付工事完了後は、試運転を行って異常がないことを確認してください。また、機器類添付の説明書類は、お客様で保管頂くように依頼してください。

⚠ 注意

- ◆本製品は、設備機器に関する知識を有する管理者または専門業者の管理のもとにご使用ください。
- ◆取付は、専門業者に依頼してください。取付工事に不備があると、落下等の事故の原因になることがあります。
- ◆取付は、重さに十分耐える所に確実に行ってください。強度不足や取付工事に不備があると、落下等の事故の原因になることがあります。
- ◆製品の大きさ、重さに注意してください。取付には製品を支持する揚重機等を使用し、作業者の危険を防止するための措置を講じてください。
- ◆高さが2メートル以上の箇所で作業を行うときは、適正な足場を確保し安全帯を使用する等、墜落による作業者の危険を防止するための措置を講じてください。
- ◆作業時は、けが防止のため保護用手袋を着用してください。
- ◆制御機器等の電気工事は、電気工事士の資格のある方が、「電気設備に関する技術基準」「内線規定」に従って施工し、必ず専用回路を使用してください。電源回路の容量不足や施工不備があると、感電、火災の原因になることがあります。
- ◆電気配線は、所定のケーブルを使用して確実に接続し、端子接続部にケーブルの外力が伝わらないように確実に固定してください。接続や固定が不完全な場合は、発熱、火災の原因になることがあります。
- ◆工事の部材は、付属品および指定の部材をご使用ください。
- ◆流通空気の温度が高温となる場合には、必ず保温してください。やけどの原因になります。
- ◆改造、分解、部品交換は絶対にしないでください。
- ◆保守点検作業および部品交換を含む修理は、当社または専門業者にご相談いただくか、設備機器に関する知識および作業経験のある方が行ってください。
- ◆保守点検作業を行うときは、必ず送風を停止して元電源を切ってください。



ウェットマスター株式会社

本社営業本部 〒161-8531 東京都新宿区中落合 3-15-15 WM本社ビル TEL.03-3954-1101

●加湿器のメンテナンス、リニューアルに関するお問い合わせは、最寄りの各拠点へご連絡ください。

保守・サービス営業本部 〒161-8531 東京都新宿区中落合 3-15-15 カスタマーセンター TEL.03-3954-1110

大 阪 支 店 〒540-0024 大阪市中央区南新町1-1-2 タイムスビル TEL.06-4790-6606

名古屋支店 〒464-0858 名古屋市千種区千種 1-15-1 ルミナスセンタービル TEL.052-745-3277

仙台営業所 〒981-3135 仙台市泉区八乙女中央 5-17-12 TEL.022-772-8121

福岡営業所 〒812-0004 福岡市博多区榎田 2-1-10 TEL.092-471-0371

- 業務用・産業用各種加湿器
- 流量管理システム機器／エアロQシステム・カラムアイ

ISO 14001
BUREAU VERITAS
Certification



東京本社
ISO14001:2004
認証取得



東京本社
ISO9001:2008
認証取得

<http://www.wetmaster.co.jp>