

滴下浸透気化式加湿器

床置型 / 単独運転・室内直接加湿

WM-VFBタイプ

VFBタイプは、床置型の本体を単独で取り付けて室内空気に対して直接加湿を行う滴下浸透気化式加湿器です。室内に直接設置してご使用いただけるように、加湿器としての機能をコンパクトにパッケージ化しました。

顕熱負荷の高い室内の加湿に

通信機器室・サーバールーム・電子機器工場など顕熱負荷の大きい室内では、発生した熱を水分の気化蒸発に利用するため、冷房負荷を軽減し省エネルギーにつながります。

一般工場、ホール・集会場などにも

単独運転の気化式としては加湿能力の大きい2型番を用意。空調システムや空調機の運転モードに左右されることなく、室内の空気条件に応じて自然にしかも確実に加湿します。



WM-VFB4000

滴下浸透気化式加湿器 VFB タイプは・・・

- VFB タイプは、床置型の本体を単独で取り付けて室内空気に対して直接加湿を行う滴下浸透気化式加湿器です。
- 加湿モジュール・ドレンパン・ファン・表示パネル・プレフィルタなどをコンパクトにパッケージ化しました。
- 単独運転の気化式としては、加湿能力の大きい2型番を用意しています。
- 通信機器室・電算室・電子機器工場など顕熱負荷の大きい室内では、発生した熱を水分の気化蒸発に利用するため、消費電力が少なく、冷房負荷を軽減し省エネルギーにつながります。
- 加湿器本体を室内に設置し室内空気に対して直接加湿するため、空調システムや空調機の運転モードに左右されることなく確実に加湿します。
- 日常のメンテナンスは加湿モジュールの点検、プレフィルタの掃除、給水ストレーナの掃除です。これらのメンテナンス作業はすべてフロントパネル・吸込グリルを開ければ行えます。また、シンプルな構造で機械的な故障が少ないことも特徴です。
- 本体正面の表示パネルには「運転」・「加湿」・「加湿異常」などの運転状態をランプ表示するほか、積算運転時間も表示しますからメンテナンス周期の確認も容易です。「運転」・「加湿異常」・「排水 / 漏水異常」などの外部信号の取出も行えます。
- コンパクトでスリムな本体且つ、単独設置の加湿器のため、室内環境の変化に応じて増設が容易です。

主要部分の機能

①加湿モジュール

顕熱～潜熱の熱交換により水分が気化蒸発します。

②給水ヘッド

給水ヘッドに取り付けられた細管から加湿モジュールへ均等に連続給水します。

③給水ユニット

給水ストレーナ、減圧弁、給水用電磁弁などで構成されています。

④漏水検知センサ

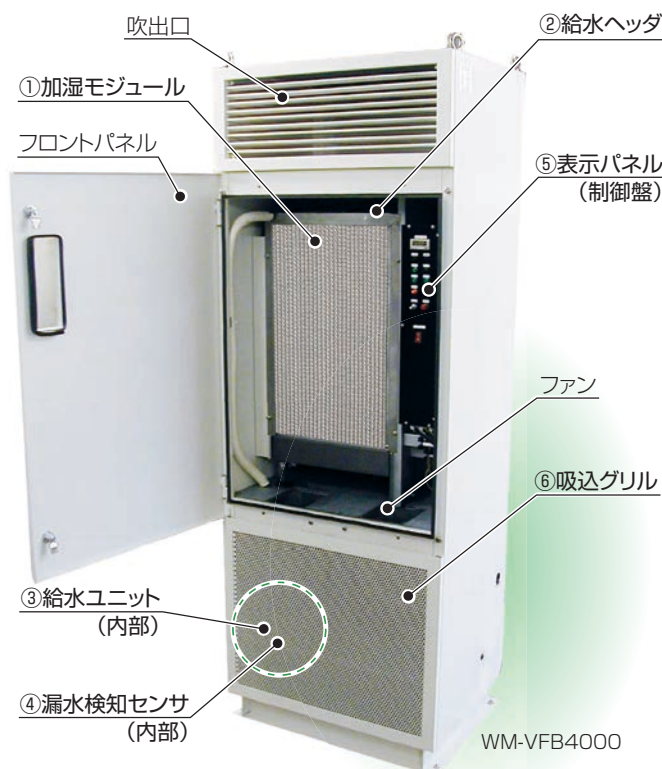
万が一の漏水を検知し、異常を表示パネルに表示し、外部信号を出力します。このとき運転も停止します。

⑤表示パネル（制御盤）

運転状態の点灯表示、積算運転時間の表示、異常発生時の点灯表示のほか、操作スイッチが取り付けられています。

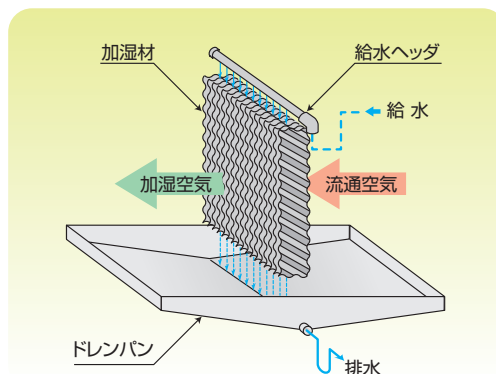
⑥吸込グリル

プレフィルタ付きの空気吸込口です。



滴下浸透気化式加湿器による気化冷却効果

滴下浸透気化式加湿器の加湿後空気は水滴を含まない高湿度空気となります。水が蒸発するのに必要なエネルギーを蒸発潜熱（気化熱）といいますが、気化式による加湿では、水分の気化蒸発により空気温度を低下させながら加湿します。例えば 20℃の水 100kg を気化式加湿器で加湿した場合、約 245MJ の熱を周囲から奪いながら加湿することになります。この熱量は冷房能力換算で約 68kW、28 馬力相当の冷却効果があります。

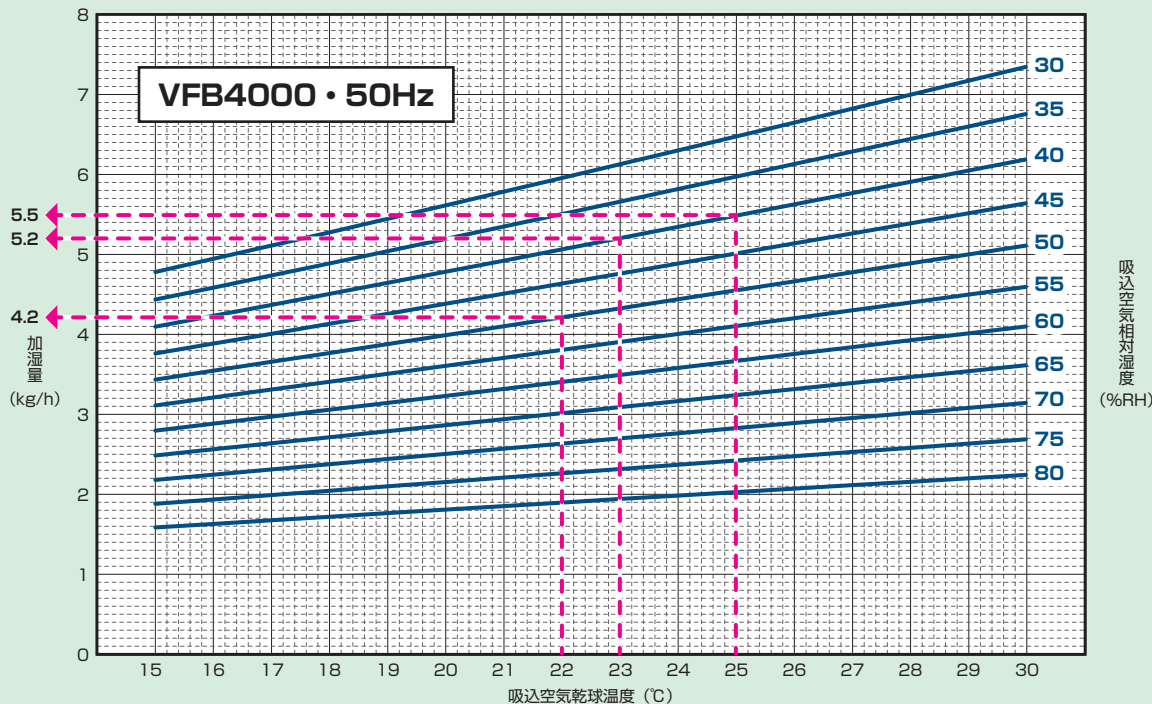


加湿能力線図 (VFB4000)

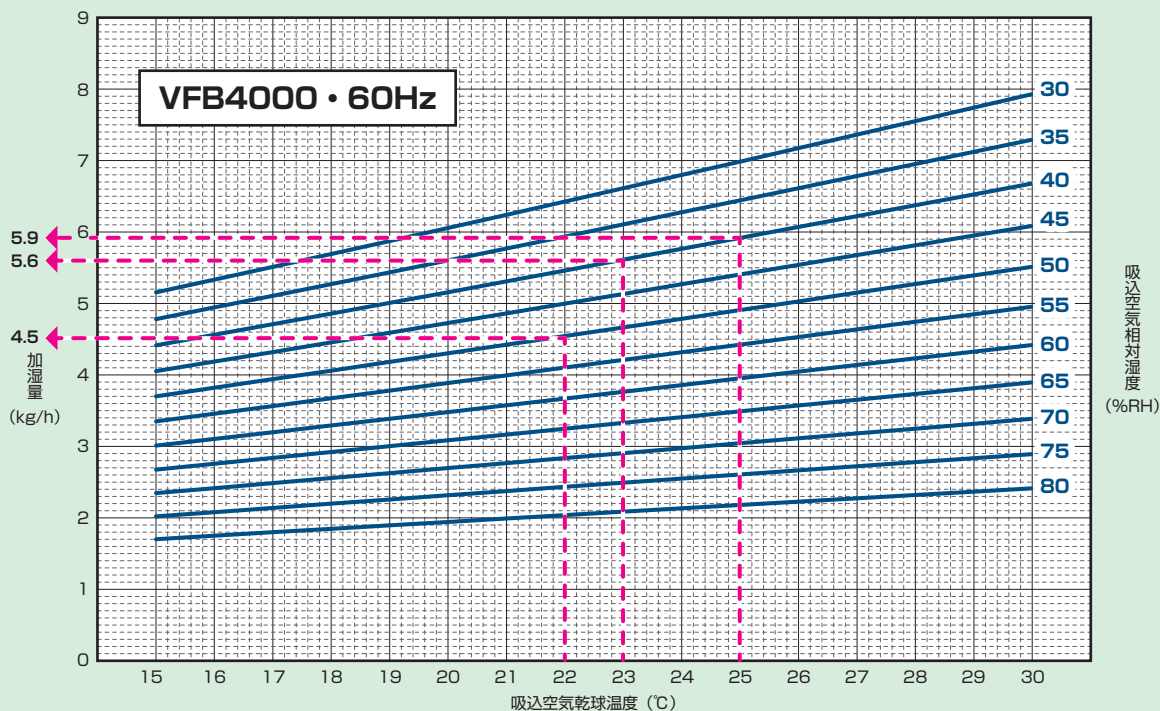
加湿器吸込空気の湿湿度に対する加湿能力を表します。

加湿器吸込空気条件が標準加湿能力条件と異なる場合は、下記加湿能力線図の乾球温度・相対湿度の交点から加湿量を求めることができます。

【加湿能力線図読み取り例】 吸込空気条件 23℃・40% RH 時の加湿能力 5.2kg/h (標準加湿量)
 吸込空気条件 25℃・40% RH 時の加湿能力 5.5kg/h (標準加湿量)
 吸込空気条件 22℃・50% RH 時の加湿能力 4.2kg/h



【加湿能力線図読み取り例】 吸込空気条件 23℃・40% RH 時の加湿能力 5.6kg/h (標準加湿量)
 吸込空気条件 25℃・40% RH 時の加湿能力 5.9kg/h (標準加湿量)
 吸込空気条件 22℃・50% RH 時の加湿能力 4.5kg/h

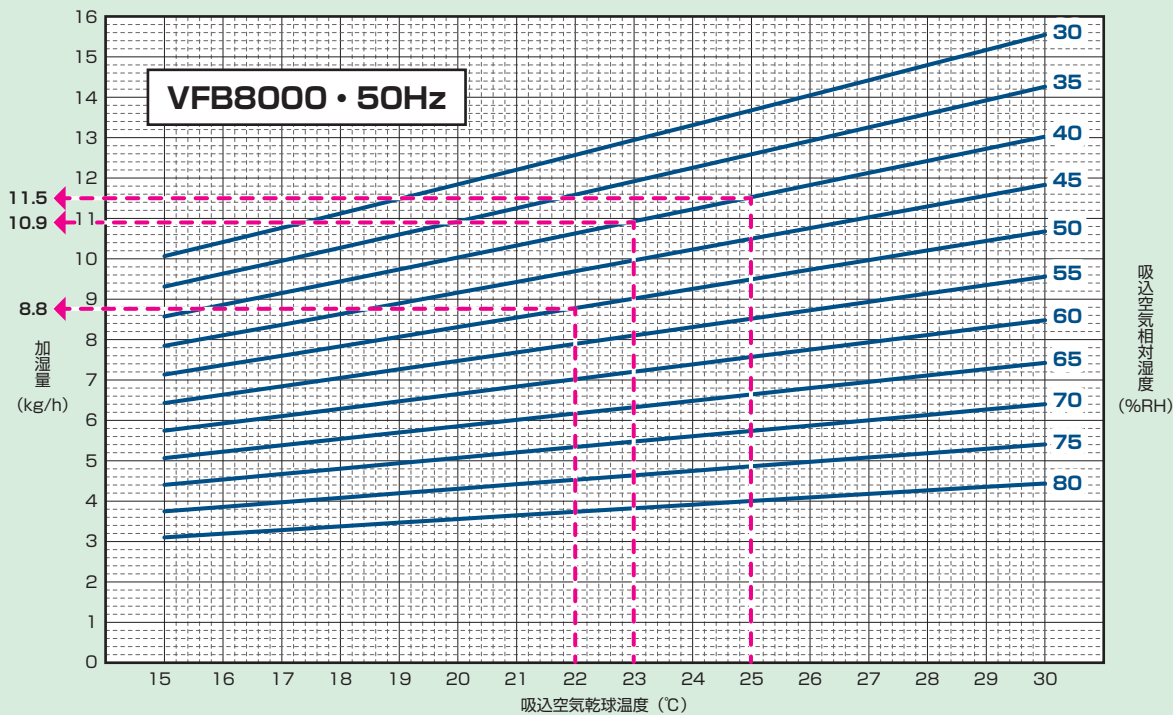


加湿能力線図 (VFB8000)

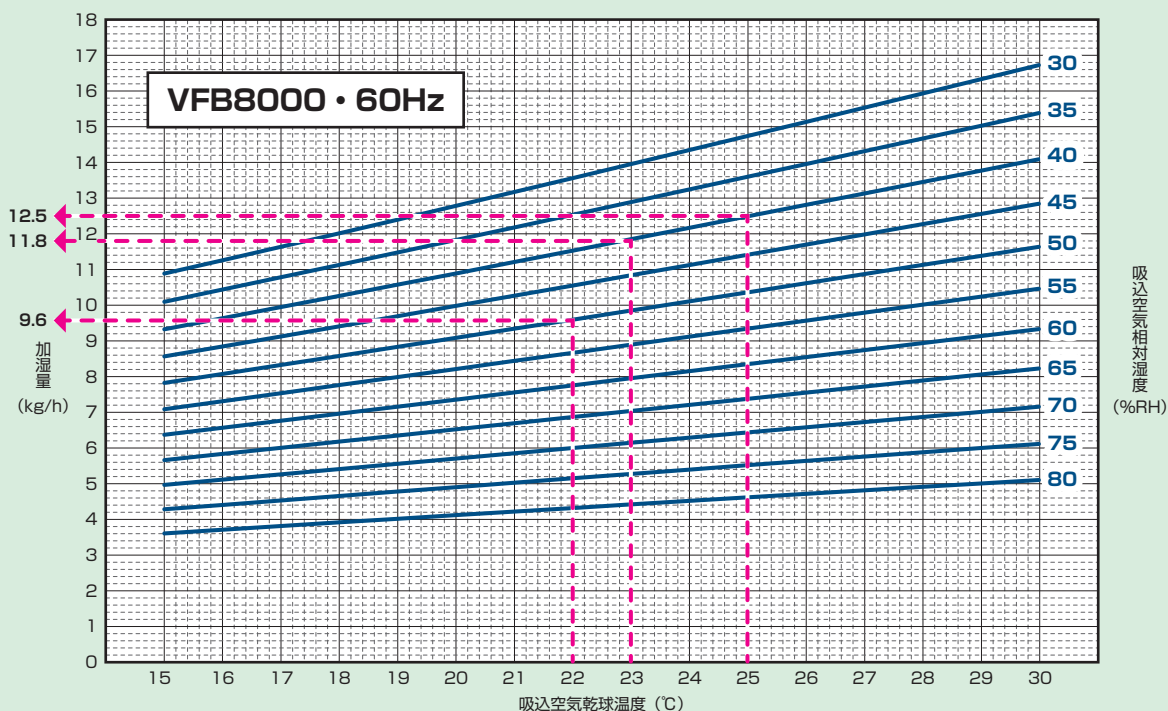
加湿器吸込空気の温湿度に対する加湿能力を表します。

加湿器吸込空気条件が標準加湿能力条件と異なる場合は、下記加湿能力線図の乾球温度・相対湿度の交点から加湿量を求めることができます。

【加湿能力線図読み取り例】 吸込空気条件 23℃・40% RH 時の加湿能力 10.9kg/h (標準加湿量)
 吸込空気条件 25℃・40% RH 時の加湿能力 11.5kg/h (標準加湿量)
 吸込空気条件 22℃・50% RH 時の加湿能力 8.8kg/h



【加湿能力線図読み取り例】 吸込空気条件 23℃・40% RH 時の加湿能力 11.8kg/h (標準加湿量)
 吸込空気条件 25℃・40% RH 時の加湿能力 12.5kg/h (標準加湿量)
 吸込空気条件 22℃・50% RH 時の加湿能力 9.6kg/h



仕様

※表内□/□の数字は、50/60Hzの値を示します。

機種・型式		床置型、滴下浸透気化式加湿器 [VFB]	
型番		WM-VFB4000	WM-VFB8000
標準加湿能力	吸込空気条件 23℃・40%RH	5.2/5.6kg/h	10.9/11.8kg/h
	吸込空気条件 25℃・40%RH	5.5/5.9kg/h	11.5/12.5kg/h
	*標準加湿能力は定格風量時の値です。 標準加湿能力は吸込空気条件により変化しますので、吸込空気条件が異なる場合は P.2 ~ 3 の加湿能力線図でご確認ください。		
定格風量		1,300/1,400m ³ /h	2,700/2,900m ³ /h
運転音		64dB(A)	67dB(A)
定格電源		単相 AC200V 50/60Hz	
定格消費電力		270/390W	450/660W
定格電流値		1.3/1.9A	2.1/3.1A
運転時質量		140kg	180kg
電圧許容範囲		±10%以内	
使用条件	周囲温湿度	5~40℃ (凍結しないこと)、80%RH以下	
	供給水質	水道法水質基準に準ずる飲料水 ^{*1}	
	供給水圧力、温度	0.05~0.5MPa、5~30℃	
給水量		0.288 ℓ /min ± 20%	0.548 ℓ /min ± 20%
本体塗装、塗装色		焼付塗装、アイボリー系 (近似色 マンセル 5Y9/0.5)	
保健衛生対策		アフターラン機能 (加湿モジュール乾燥のための送風運転 約1時間で自動停止) * 24時間運転の場合、衛生的な空調を行うために 1日に1回、運転を停止して加湿器のアフターランを行ってください。 定期的に加湿モジュールを乾燥させることで、臭気などの発生を予防します。	
表示	通常運転時	1) 電源表示灯 2) 運転表示灯 3) 加湿表示灯 4) アフターラン表示灯 5) 遠方停止表示灯 6) 積算運転時間計	
	異常	1) 加湿異常表示灯 (加湿前後の温度検知による) ^{*2} 2) 排水 / 漏水異常表示灯 (フロートスイッチ及び漏水センサによる)	
外部信号	入力	1) 空調機インタロック (無電圧接点入力) 2) ヒューミディスタット (無電圧接点入力) 3) 遠方停止 (無電圧接点入力、自己保持)	
	出力	1) 運転 (無電圧接点出力) 2) 加湿異常 (無電圧接点出力) 3) 排水 / 漏水異常 (無電圧接点出力)	
安全保護装置		1) ドレンパン高水位検知 / 機内漏水検知による運転停止 2) 主回路異常 (サーキットプロテクタによる) 3) コントロールユニット異常 (ヒューズ)	
客先ご用意		1) ヒューミディスタットをご使用の場合は客先ご用意となります。 2) 加湿器本体への電気工事は、客先工事となります。 3) 加湿器本体への給水管 (本体側 Rc1/2) および加湿器本体からの排水配管 (本体側 Rc3/4) は、客先工事となります。 4) 各加湿器ごとに漏電ブレーカおよび給水サービス弁、フラッシング用バルブを設けてください。	
梱包内容		加湿器本体 (鍵付属)、施工要領書 / 取扱説明書	
交換部品		1) プレフィルタ 2) 加湿モジュール	

- ※ 1 : 加湿器に使用する供給水は、必ず水道法に定められた水道法水質基準に適合した飲料水をご使用ください (上水道の使用を推奨します)。
飲料水の水質基準を満足した水でも地下水・井戸水・地下水を利用した専用水道・工業用水を利用した水の使用では、その含有成分の影響で早期のスケール発生やスケール飛散が生じる場合がありますのでご注意ください。また、軟水器処理水および軟水器処理水と地下水・井戸水・地下水を利用した専用水道・工業用水との混合水は使用しないでください。軟質のスケールが析出し、飛散することがあります。
- ※ 2 : 加湿異常警報は加湿運転状態において、加湿モジュール前後の温度差が設定値の約 2℃未滿となった場合に発報されます。
室内環境が低温の場合や高湿度の場合、加湿前後の温度差が小さくなることにより加湿異常警報が発報される場合があります。

■ 梱包形態

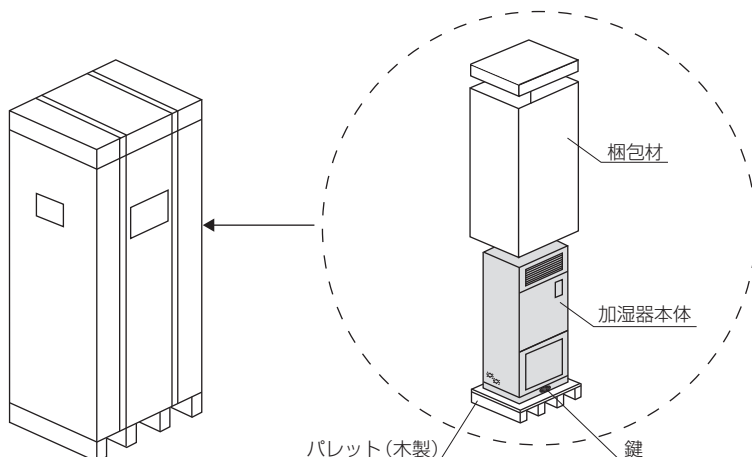
加湿器フロントパネル開閉用「鍵」は本体正面下部にエアパック巻で貼り付けてあります。搬入時に紛失しないようご注意ください。

< 付属品 >

施工要領書 / 取扱説明書 : 1冊

鍵 : 2個 (エアパック巻、シール貼り付け)

型番 (WM-)	梱包寸法 (mm)	梱包質量 (kg)
	L × W × H	
VFB4000	750 × 600 × 1930	150
VFB8000	1050 × 600 × 1930	195

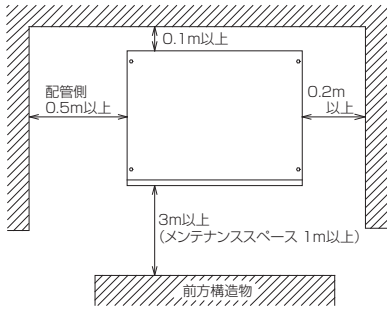


ご採用にあたって

■ 施工について

本体取付

- 本体は必ず水平に取り付けられるようにご配慮ください。
- 下図の加湿器本体周囲スペースを確保してください。また後々の保守点検が容易に行えるようサービススペースにご配慮ください。



- 加湿器からの吹出空気が窓や壁面などに直接あたりますと、結露するおそれがありますので、取付位置および吹出方向にご配慮ください。

- プレフィルタのサイズと枚数

型番(WM-)	W	H	D	使用数/台
VFB4000	640	515	≒ 5	1
VFB8000	465	515	≒ 5	2

給排水配管

- 加湿器への給水は、公共の水道管から直接接続することはできません。このような場合はシスターン(型式認可品)をご使用ください。水道直結給水につきましては、お問い合わせください。
- 加湿器に使用する供給水は、必ず水道法に定められた水道法水質基準に適合した飲料水をご使用ください(上水道の使用を推奨します)。飲料水の水質基準を満足した水でも地下水・井戸水・地下水を利用した専用水道・工業用水を利用した水の使用では、その含有成分の影響で早期のスケール発生やスケール飛散が生じる場合がありますのでご注意ください。また、軟水器処理水および軟水器処理水と地下水・井戸水・地下水を利用した専用水道・工業用水との混合水は使用しないでください。軟質のスケールが析出し、飛散することがあります。
- 給水管には各加湿器ごとに必ず給水サービス弁とフラッシング用バルブを付けてください。
- 排水配管は管径20A以上とし、排水主管までは各加湿器ごとに単独で配管してください。
- 排水配管は必ず1/100以上の先下がり勾配を確保してください。
- 給水管・排水配管ともに、凍結および結露を防止するための保温処理が必要となります。
- 加湿器本体への給排水接続は、左側面にありますが、本体内の追加作業により右側面とすることができます。

電気配線

- 加湿器への電源には、各加湿器ごとに必ず漏電ブレーカを付けてください。
- アースはD種接地工事にて必ず施工してください。
- ヒューミディスタットはお客様ご用意となります。
- ノイズの影響を避けるため、「インタロック/ヒューミディスタット(2心×2または4心、シールド線)」「遠方停止(2心、シールド線)」「出力信号(6心)」をそれぞれ分離し、配線してください。
- 「運転」および「加湿異常」、「排水/漏水異常」を無電圧接点信号として外部取り出しが可能です。
- 遠方停止は外部からの停止信号(無電圧接点入力)により、加湿器の運転を強制的に停止させることが可能です。なお、遠方停止時は自己保持しますので運転を再開するには加湿器本体の運転スイッチを一旦OFFにし、再度ONにさせていただく必要があります。

■ 運転・保守など

運転制御

- 加湿器への給水は、減圧弁・電磁弁などの組み合わせにより自動的に行われます。
- 空調機器とのインタロック回路により自動運転を行います。またヒューミディスタットをご使用の場合には加湿信号により自動発停します。
- アフターラン機能により、加湿運転停止後、約1時間無給水で送風運転を行い、本体内の加湿モジュールを強制的に乾燥させます。
- 加湿器異常検知、ドレンパン高水位・漏水検知により加湿器の運転を停止するとともに、本体表示パネル上に「加湿異常」・「排水/漏水異常」を表示します。

保守点検

- 通常の保守は加湿モジュール点検(洗浄)、給水ストレーナ・フィルタ・ドレンパン掃除などです。
 - 24時間連続運転の場合、衛生的な空調を行うために1日に1回、加湿器の運転を停止して、加湿器のアフターランを行ってください。定期的に加湿モジュールが乾燥しない場合、臭気の発生に至る場合があります。
 - 加湿モジュールは、使用によって汚れが堆積するため、定期的な洗浄が必要です。
 - * 汚れの量は、水質や運転環境の様々な要因によって変化しますので定期的に監視し、汚れの質や量に応じた洗浄方法、洗浄サイクルを定めてください。水道法水質基準に準じている場合でも、全硬度、シリカ成分量などが多ければ、それだけ汚れやスケール成分の析出量も多くなる可能性があります。
- 参考として、(一社)日本冷凍空調工業会標準規格では「冷凍空調機器用冷却水水質基準

(JRA-GL02-1994)」において、冷却水の補給水の水質についてスケールの傾向に影響を与える項目と基準は、pH(25℃): 6.8~8.0、導電率(25℃): 30mS/m以下、酸消費量(pH4.8): 50mgCaCO₃/ℓ以下、全硬度: 70mgCaCO₃/ℓ以下、カルシウム硬度: 50mgCaCO₃/ℓ以下、イオン状シリカ: 30mgSiO₂/ℓ以下とされています。

ただし、上記基準を満たした水でも、地下水・井戸水・地下水を利用した専用水道・工業用水を利用した水の使用では、その含有成分の影響で早期のスケール発生やスケール飛散が生じる場合がありますのでご注意ください。また、軟水器処理水および軟水器処理水と地下水・井戸水・地下水を利用した専用水道・工業用水との混合水は使用しないでください。軟質のスケールが析出し、飛散することがあります。

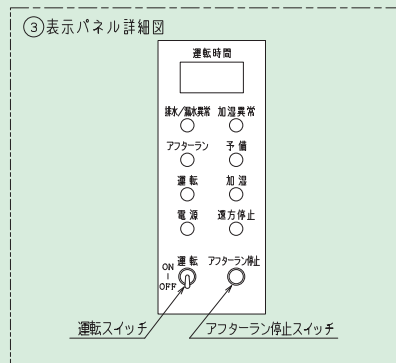
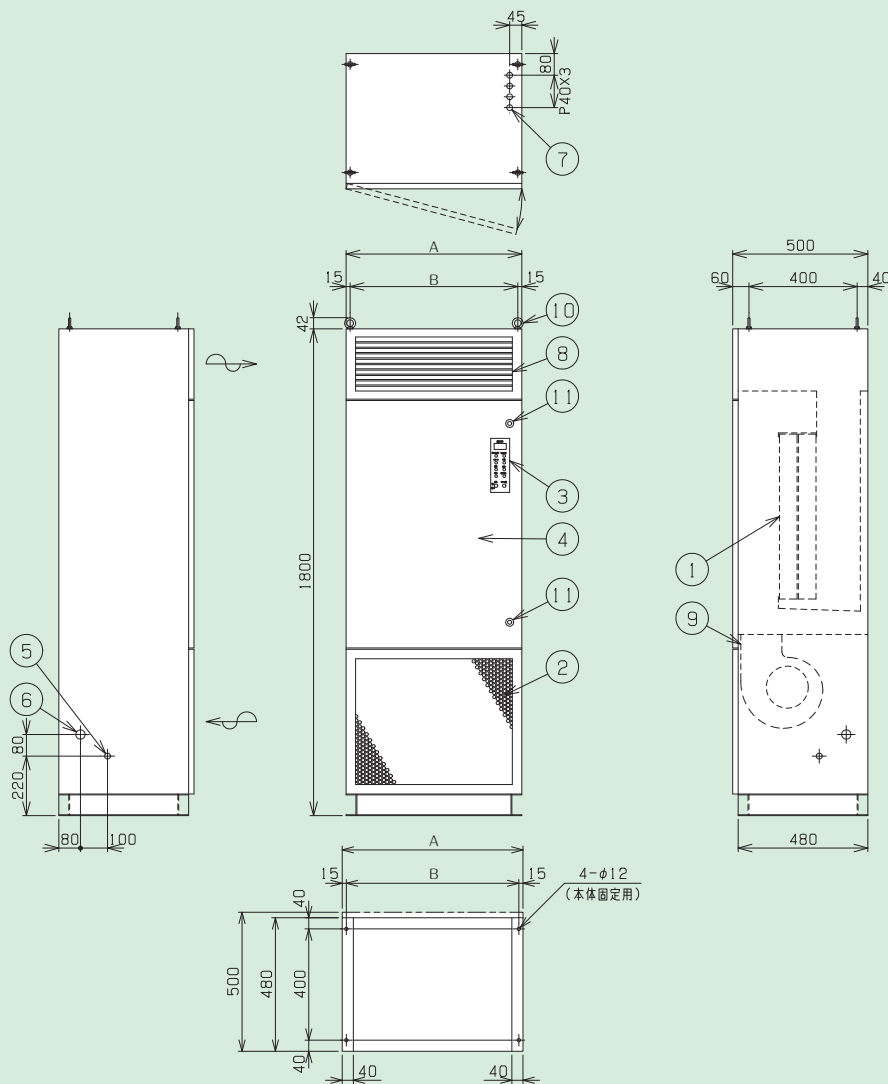
＜加湿モジュールの洗浄方法＞

- ① 加湿モジュールにスケールの析出がない場合は、酸素系漂白剤による一般洗浄を行います。
 - ② 加湿モジュールにスケールが析出している場合は、専用洗浄剤によるスケール除去を行います。
- 加湿モジュールの交換周期は、加湿器の設置環境や供給水質、洗浄作業の頻度などに左右されますが運転時間5,000時間を目安にしてください。一般空調での暖房期の加湿運転時間を1日10時間とした場合、年間1,250時間となりますので交換周期は4年が目安となります。また、年間空調での加湿運転時間は5,000時間となりますので交換周期は1年が目安となります。

その他

- 空気清浄度を管理されている室内、施設を対象に加湿器をご使用になる場合は、加湿器を組み込んだ空調システムの加湿器二次側に、要求清浄度を満足できる能力を有する最終フィルタを設置してください。室内直接加湿の場合は、当社宛お問い合わせください。
- 本加湿器はウイスカ対策品ではありません。本体筐体およびその他各部に電気亜鉛メッキを使用していますのでご注意ください。詳細については、当社宛お問い合わせください。
- 現場の空気条件などにより、使用できない場合があります。以下のような場合には弊社宛ご相談ください。
 - * 通気、設置場所に腐食性ガスが予想される場合
 - * 厨房、食品工場その他、通気に塩分やオイルミストを含むおそれがある場合
 - * 機械工場など、通気に金属製の塵埃を含むおそれがある場合
 - * 病院などの特殊空調
 - * オフィス・会議室などへの設置を検討される場合は、ファンによる運転音が問題となる場合があります。
 - * ウイスカが問題となる場合

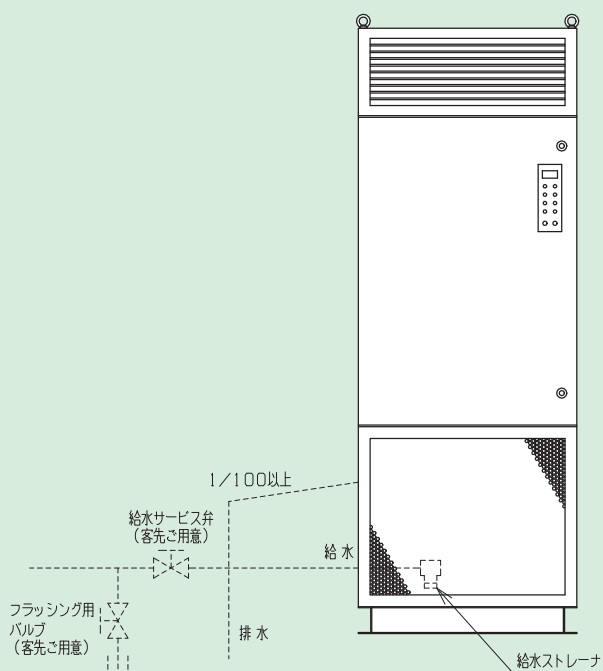
加湿器本体外形図



型番	WM-VFB4000	WM-VFB8000
A 寸法	650	950
B 寸法	620	920

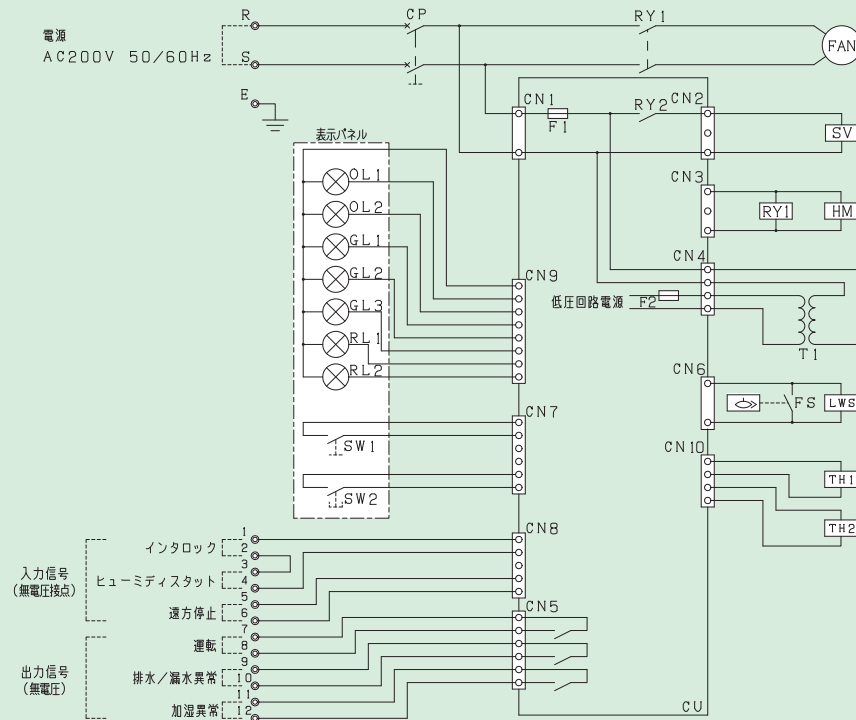
番号	部品名称	仕様
①	加湿モジュール	HS ファイバー (抗菌仕様)
②	プレフィルタ	PPハニカム
③	表示パネル	詳細図参照
④	フロントパネル	鍵付
⑤	給水口	Rc1/2
⑥	排水口	Rc3/4
⑦	電源接続口	4-φ22
⑧	吹出口	H型
⑨	ファン	シロッコ (二連)
⑩	吊ボルト	4-W3/8
⑪	開閉用鍵穴	三角キー、8mm

配管接続要領図



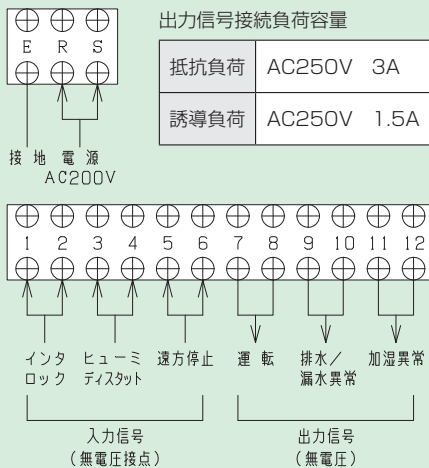
- 加湿器本体への給排水接続は、左側面にありますが、本体内の追加作業により右側面とすることができます。
- 加湿器への給水配管には、図を参考に給水サービス弁およびフラッシング用バルブを設けてください。また、フラッシング用バルブの後に配管を接続する場合、クロスコネクションとならないよう処置してください。
- 加湿器からの排水配管は必ず 1/100 以上の先下がり勾配とし、先端は大気開放としてください。
- 加湿器を複数台設置する場合、給排水配管は必ず 1 台ずつ配管してください。
- 給水口の本体内部には、給水ストレーナ、給水ユニットを内蔵しています。

電気回路図



番号	記号	部品名称	仕様
1	CP	主電源スイッチ (サーキットプロテクタ)	10A
2	FAN	ファン	AC200V
3	SV	給水用電磁弁	AC200V
4	HM	運転時間積算計	アワーメータ DC24V
5	FS	高水位フロートスイッチ	上 ON
6	LWS	機内漏水センサ	電極式
7	TH1	加湿前温度センサ	サーミスタ
8	TH2	加湿後温度センサ	サーミスタ
9	GL1	運転表示灯	緑
10	GL2	加湿表示灯	緑
11	GL3	アフターラン表示灯	緑
12	RL1	排水/漏水異常表示灯	赤
13	RL2	加湿異常表示灯	赤
14	OL1	電源表示灯	橙
15	OL2	遠方停止表示灯	橙
16	SW1	運転スイッチ	トグル式
17	SW2	アフターラン停止スイッチ	押しボタン式
18	RY1	ファン運転リレー	DC24V
19	RY2	給水リレー	DC24V
20	T1	低圧回路用トランス	AC200V/18V
21	F1	制御回路ヒューズ (AC200V系)	AC250V 1A
22	F2	制御回路ヒューズ (AC18V系)	AC250V 0.3A
23	CU	コントロールユニット	ICロジック回路

端子台接続要領図



- 加湿器への電源には、各加湿器ごとに漏電ブレーカを設けてください。
- ヒューミディスタット (HS) およびインタロックは、個々の加湿器に単独の接点を ご用意ください。
ヒューミディスタット (HS) を使用しない場合は、端子台 (3-4) を短絡してください。インタロックの端子台 (1-2) には、短絡線が取り付けられています。インタロックを使用する場合は、必ず短絡線を外してください。
- 電源接続口は本体上面に設けてあります。配線を通して本体内の端子台に接続してください。
- ノイズの影響を避けるため、「インタロック/ヒューミディスタット (2心×2または4心、シールド線)」「遠方停止 (2心、シールド線)」「出力信号 (6心)」をそれぞれ分離し、配線してください。
- 必ずアース接続 (D種接地工事) を行ってください。
- 遠方停止は外部からの停止信号 (無電圧接点入力) により、加湿器の運転を強制的に停止させることが可能です。このとき自己保持しますので運転を再開するには加湿器本体の運転スイッチを一旦 OFF にし、再度 ON してください。なお、遠方停止により本体を停止させた場合、アフターランは行いません。



安全に関するご注意

- ご使用前に、「取扱説明書」など製品添付の説明書類をよくお読みの上、正しくご使用ください。
- 本製品は、専門業者の管理のもとにご使用ください。
- 取付工事、電気工事は専門業者に依頼してください。
- 本製品は、定期的な保守点検作業が必要です。
保守点検作業は、当社または専門業者にご相談ください。



ウェットマスター株式会社

本社営業本部 〒161-8531 東京都新宿区中落合 3-15-15 WM本社ビル TEL.03-3954-1101
 大阪支店 〒540-0024 大阪市中央区南新町1-1-2 タイムスビル TEL.06-4790-6606
 名古屋営業所 〒464-0858 名古屋市中千種区千種 1-15-1 ルミナスセンタービル TEL.052-745-3277
 仙台営業所 〒981-3133 仙台市泉区泉中央 3-27-7 TEL.022-772-8121
 福岡営業所 〒812-0004 福岡市博多区榎田 2-1-10 TEL.092-471-0371

- 業務用・産業用各種加湿器
- 流量管理システム機器/エアロQシステム・カラムアイ
- 製品の仕様は改良などのために予告なしに変更することがありますのでご了承願います。