

電極式蒸気加湿器

空調機・チャンバ組込用

WM-SECタイプ

水処理不要の蒸気加湿器です

空調機器組込型と室内直接噴霧型の2種類を用意しています



機器組込型 / WM-SEC03



機器組込型 / WM-SEC25

モデルチェンジにより4つの機能が向上！

1. 操作パネルの視認性がUP！

従来品に比べ操作パネルが大型化し、さらに表示部にはバックライトを搭載。視認性が向上しました。

2. 運転信号出力機能を標準搭載！

遠隔監視が可能となり、加湿器の運転状態（運転 / 異常）の確認が容易になりました。

3. 導電率は7.5mS/mから対応！

一般的な水道水より低い導電率にも対応が可能になりました。

4. 全型番に排水ポンプを標準搭載！

排水時間を短縮し、蒸気量の落ち込みを緩和します。

水処理不要で、清浄な蒸気加湿が行えます

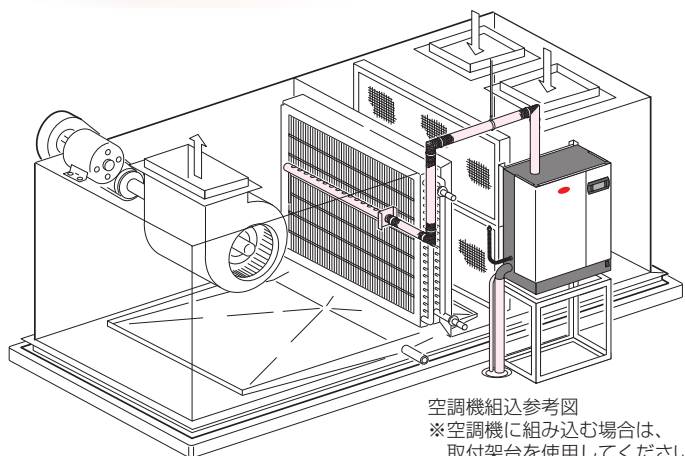


機器組込型 / WM-SEC10

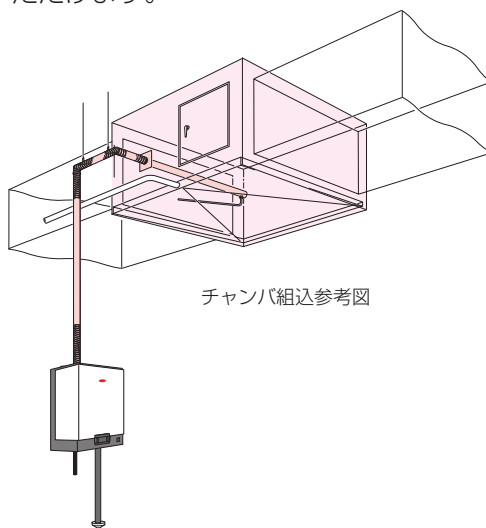
ウエットマスター電極式蒸気加湿器は、ドイツ・スツルツ社との提携により商品化した加湿器です。原理は、貯水した蒸気シリンダの電極に交流電流を流すことで、ジュール熱の原理により水自体を発熱体として蒸気を発生させるものです。

運転はすべてマイクロプロセッサによりコントロールされ、不純物を含まない清浄な蒸気が得られます。

蒸気噴霧管を使用する機器組込型（空調機・チャンバ組込用）と、蒸気ブローアを使用する室内直接噴霧型の2種類を用意しており、一般空調から産業空調まで幅広くご使用いただけます。



空調機組込参考図
※空調機に組み込む場合は、
取付架台を使用してください。



チャンバ組込参考図

～電極式、電熱式蒸気加湿器の使い分け（当社比）～

電力を利用する蒸気加湿器には「電極式」と「電熱式」があり、名称や形状が類似していますが、動作特性には大きな違いがあります。

水道水を使用する場合は「電極式」

電極式は貯水した蒸気シリンダの電極に交流を通電し、水中の不純物を運動させた際に得られるエネルギーをもとに蒸気を発生させます。そのため、水処理の必要がありません。

電熱式は水道水を使用するとスケール除去のメンテナンス作業が非常に困難になりますので、一次純水・軟水を使用します。

高精度な湿度制御が必要な場合は「電熱式」

恒温恒湿空調などで、設定湿度に対して高精度な湿度制御が必要な場合には電熱式を選定します。

電極式は湿度設定の範囲にある程度の幅があっても差し支えない場合に適しています。

※当項目では基本的な原理や仕組みを説明しています。メーカー各社で製品の仕様は異なりますが、基本的な特性は同様です。



電熱式蒸気加湿器
WM-SJB03

弊社Webサイトでは、アニメーションなどを使用して電極式と電熱式の違いを説明したコンテンツをご用意しております。是非ご覧ください。

(https://www.wetmaster.co.jp/about/knowledge/formula/steam_formula/)



モデルチェンジにより4つの機能が向上！



SEC 操作パネル（電源 ON、アイコン全表示時）



SEC03 ~ SEC15 では
操作パネルの角度変更が可能です

1. 操作パネルの視認性がUP！

従来品に比べ操作パネルが大型化し、さらに表示部にはバックライトを搭載。視認性が向上し、照度の低い空調機械室などでの使用にも配慮いたしました。

また、SEC03 ~ SEC15 の操作パネルは上方向への角度変更が可能で、表示部がより見やすくなったほか、ボタンの操作性も向上しています。

運転中や異常発生時は、運転状況に応じたアイコンが操作パネルに表示されるので、加湿器の状態を一目で直感的に確認でき、現場作業の効率化に貢献します。



SEC03 ~ SEC15 のパネル操作イメージ

2. 運転信号出力機能を標準搭載！

従来オプション仕様であった運転信号の取り出しを全型番に標準搭載。遠隔監視が可能となり、加湿器の運転状態（運転 / 異常）の確認が容易になりました。

3. 導電率は7.5mS/mから対応！

対応導電率が従来品の12.5~35.0mS/mから7.5~35.0mS/mへ。一般的な水道水より低い導電率にも対応が可能になりました。

4. 全型番に排水ポンプを標準搭載！

従来品のSEBタイプでは一部型番にのみ搭載されていた排水ポンプを全型番に標準搭載。排水時間を短縮し、蒸気量の落ち込みを緩和します。

選定上のご注意など

◆空調機、チャンパ組込用：

電極式蒸気加湿器は、本体と蒸気噴霧管により構成されています。本体は室内の壁面や取付架台などに取り付け、蒸気噴霧管は空調機内またはダクト（加湿チャンパ）などに組み込み、蒸気ホースにより接続して使用します。

※空調機器に組み込む場合、使用場所の温度条件、使用する蒸気ホースの長さにより異なりますが、蒸気発生量の5～10%程度は蒸気ホースおよび蒸気噴霧管内でドレンとなります。

※パッケージエアコンへの組み込みにつきましては、寸法・使用条件により不具合が生じる場合があります。組み込む際は必ずパッケージエアコン製造元または取扱店にご確認ください。

◆室内直接加湿型：

SEC03～15の5型番には、蒸気ブローア付を用意しており、発生させた蒸気を室内に直接噴霧することができます。

※室内直接噴霧型は設置する部屋の用途によってファン、蒸気発生による運転音が問題となる場合があります。

- 制御方式は、同一型番で比例制御/ON-OFF制御のどちらにも対応します。
- 外気処理空調機の加湿などで、流通空气の温度が低い場合や、高飽和効率的な加湿が必要な場合には、立体拡散蒸気噴霧装置（スチームブレンダー）の使用をご検討ください。
- コントローラ上のパラメータ設定で、最大蒸気発生量の20～100%の範囲内において出力調整が行えます。
- 電極式蒸気加湿器は、電極が発熱して水を加熱するのではなく、ジュール熱を利用して蒸気を発生させるものです。したがって給水される水は導電性を必要とし、純水で

は加湿器としての機能を果たしません。マイクロプロセッサは、ご使用場所によって異なる給水の水质に合わせ、蒸気シリンダ内の水の濃縮過程、給排水をコントロールし、制御信号に応じて常に安定した蒸気量を保ちながら水質管理を行います。

- 給水の導電率は7.5～35.0mS/mの範囲内としてください。純水および軟水はご使用になれません。
- 純水または軟水をご使用の場合や、より高い制御が必要な場合は電熱式蒸気加湿器をご検討ください。
- 通気、設置場所に腐食性ガスが予想される場合、使用できないことがありますので事前にご相談ください。
- 空気清浄度を管理されている室内、施設を対象に加湿器をご使用になる場合は、加湿器を組み込んだ空調系統の加湿器二次側に要求清浄度を満足できる能力を有する最終フィルタを設置してください。蒸気ブローアを使用する室内直接噴霧型の場合はフィルタなどを設置する事ができません。使用環境により蒸気が凝縮して水滴となり滴下することや、稀に水質などを起因とするスケールなど塵埃が発生する場合がありますのでご理解の上ご使用ください。
- 本加湿器は屋内仕様です。屋外に設置する場合はオプションの屋外ボックスをご使用ください。また、屋外ボックスを使用した場合においても仕様表記載の使用条件の範囲内としてください。
- 蒸気シリンダ内の電極には運転時間の経過とともに徐々にスケールが付着し、やがて寿命になります。
- 運転時間3,000時間で交換予報を表示し（外部信号出力あり）、4,000時間で蒸気シリンダ寿命となり加湿器は停止します。交換予報を確認したら交換用蒸気シリンダをご注文いただくか、予備の蒸気シリンダをご用意される

ことをおすすめします。

- 寿命を迎えた蒸気シリンダは必ず交換してください。寿命を超過したまま継続使用すると発煙や発火、故障の原因になることがあります。
- 加湿器は故障や誤動作、メンテナンスに伴い停止します。加湿器停止に起因する安全上の問題や、設備・物品等への障害・リスクが想定される場合は、バックアップ機を設置するなどの措置を講じてください。

本体の取付

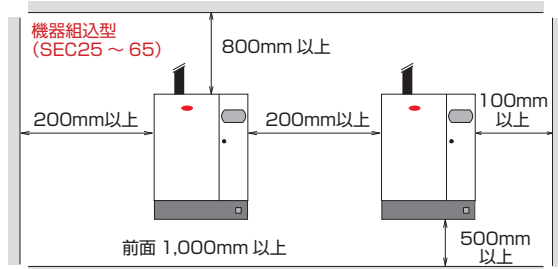
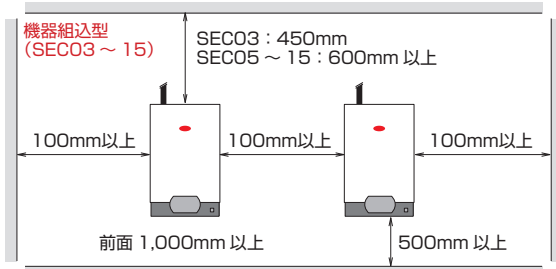
- 仕様表記載の使用条件の範囲内でご使用ください。本体周囲スペース（図-1）を確保し、連続的な振動の影響を受けないよう、また本体が水平に取り付けられるようご配慮ください。

- 加湿器本体は運転質量を考慮し、十分に強度がある架台などを用意して設置してください。弊社ではオプション品として、本体取付ブラケット、本体取付架台をご用意しています。

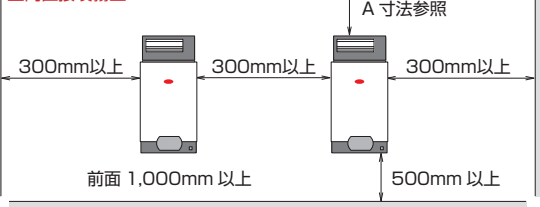
※（一財）日本建築センター建築設備耐震設計・施工指針に準拠する耐震強度が必要な場合は、オプション品（本体取付フレームまたは本体取付架台）を使用した取り付けが必要となります。

- 蒸気噴霧管、ホース類は弊社純正部品をご使用ください。弊社製品以外の蒸気噴霧管、ホース類を使用された場合、内部圧力などにより警報の発報や故障、漏水などの不具合が生じる恐れがあります。弊社純正部品以外をご使用される場合は、弊社宛にご相談ください。
- 室内直接噴霧型の場合は噴霧蒸気が人にからまない取付位置を選んでください。また、空調機など室内の気流に注意し、噴霧された蒸気が室内全体に均一に拡散するよう配慮してください。

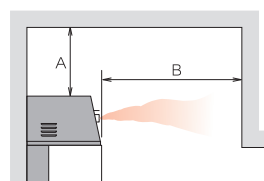
（図-1）加湿器本体周囲スペース



室内直接噴霧型



（図-2）蒸気噴霧スペース



型番	A 寸法	B 寸法
SEC03FA/FB	600	3000
SEC05FA/FB	700	4000
SEC08FA/FB	800	5000
SEC10FA/FB	1000	5000
SEC15FA/FB	1500	6000

- 噴霧方向の至近距離に障害物があると、蒸気が凝縮して水滴となり滴下することがあります。蒸気噴霧スペース(図-2)を確保してください。また、室内の空気温度が低くなる場合や噴霧方向の障害物の表面が低温になる場合には、蒸気噴霧スペース(図-2)が確保できていても蒸気の再凝縮が問題となる場合がありますのでご注意ください。

給水配管

- 給水には水道法水質基準に準ずる飲料水を使用し、配管には必ず給水サービス弁、給水ストレーナ(#50以上)、フラッシング用バルブを取り付けてください。
- 給水は公共の水道管から直接接続することはできません。このような場合は、システム(型式認可品)をご使用ください。水道直結仕様につきましてはお問い合わせください。

排水配管

- 排水配管は1/100以上の先下がり勾配を確保し、確実に排水できるようにしてください。
- 加湿器からの排水は高温(100℃)になります。配管材は配管用炭素鋼管など耐熱性に配慮し、露出部は安全のため必ず保温してください。
- 排水ホッパーの位置は、排水の湯気が加湿器本体や他の機器、周囲に支障をきたさないように配慮してください。
- 付属品の排水ホース(0.5m)は切らずにそのままご使用ください。短くしたり他のホースで代用すると、絶縁が低下して漏電の原因となる場合がありますのでご注意ください。
- 加湿器からの排水のpH値について、水道水や純水を加熱すると水の中に含まれる遊離炭酸が脱気するため、pH値は8~9に上昇する

ことがあります。また、軟水を加熱すると、炭酸ナトリウムの影響によりpH値は8~11に上昇することがあります。加湿器の排水を再利用される場合や複数台のご使用で排水を貯留してから排水する場合など、pH値が排水規制(排水に関わる基準)を超えることがありますのでご注意ください。

蒸気噴霧管の取付

- 噴霧管の周囲には結露や凝縮を防ぎ、蒸発させるための十分なスペースが必要です。特に、流通空気の温度が低くなる場合にはご注意ください。
- 噴霧スペースがとれない場合や流通空気の温度が低くなる場合は立体拡散蒸気噴霧装置の設置やエリミネータの設置、空気予熱、防水・防錆が必要となることがあります。
- 噴霧管は必ずドレンパン上に取り付けてください。
- 噴霧管は上方吹出しとなるように取り付けてください。
- 噴霧管の上方には200mm以上のスペースをとってください。複数の噴霧管を取り付ける場合も、上下200mm以上の間隔が必要です。
- H30-600、H40-600以上の長さの噴霧管を使用する場合は、あらかじめ管端を支持するハンガー板などを設けてください(図-3)。
- H22-150、H30-150、H30-300、H40-300の噴霧管は側板に蒸気が当たり、凝縮が発生するため、側板への直付ができません。隔壁継手(オプション品)などをご使用ください(図-3)。
- ヒューミディスタットなどのセンサ類は、蒸気の再凝縮や結露の影響を受けない位置に取り付けてください。

蒸気ホースの取付

- 蒸気ホースの最小許容曲げ半径は、SEC03: R450、SEC05~15: R600、SEC25~65: R800です。蒸気の流れの障害となるような変形、曲がりなどが発生しないように注意してください。また、接続部に応力がかからないように注意してください。
- 蒸気ホースがU字管形となるような取付は絶対に避けてください。ドレンが溜まり、蒸気の流れの妨げになります。
- 蒸気ホースは、蒸気噴霧管の取付位置にかかわらず、一度本体上面より許容曲げ半径以上の高さまで上げる必要があります(図-4)。

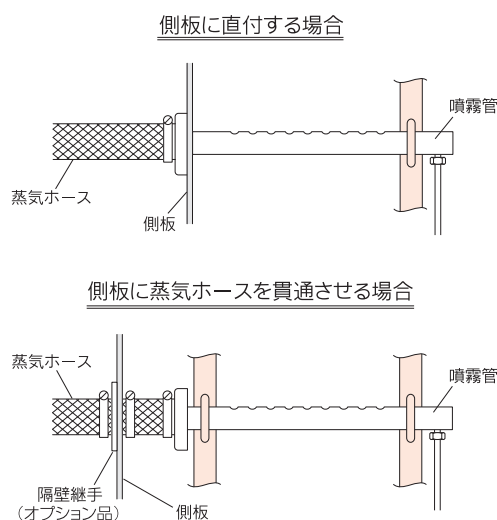
電気配線

- 標準品の本体への供給電圧は三相AC200Vです。電源系統には、必ず加湿器1台に1個、所定の容量の漏電ブレーカを設けてください。
- 電源線と、計装線を同一配管内におさめて配線すると誤動作や故障の原因になります。ファンインタロック、ヒューミディスタットの配線は、外部からのノイズの影響を避けるため、必ずシールド線をご使用ください。

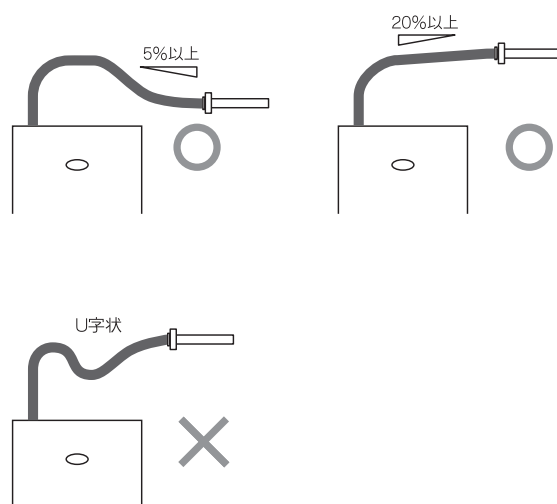
運 転

- 電極式蒸気加湿器は蒸気発生原理の特性上、所定の能力を発揮するまで時間を要します。この時間をご使用になる給水の水质(導電率)によって異なります。
- 定格運転時には定時排水を行います。排水時間(量)は給水の水质によって異なります。
- 運転を1週間以上休止される場合は、蒸気シリンダ内の水を排水し、本体への電源をOFFにすることをおすすめします。

(図-3) 蒸気噴霧管の取付要領



(図-4) 蒸気ホース取り回し



仕様（機器組込型）

型番	WM-SEC03	WM-SEC05	WM-SEC08	WM-SEC10	WM-SEC15	WM-SEC25	WM-SEC35	WM-SEC45	WM-SEC65	
最大蒸気発生量 (kg/h) ^{*1}	3.0	5.0	8.0	10.0	15.0	25.0	35.0	45.0	65.0	
	注：蒸気発生量の5～10%程度は蒸気ホースおよび蒸気噴霧管でドレンとなります。型番選定時にはドレン量を考慮した選定としてください。									
蒸気量調整範囲 (kg/h)	0.6～3.0	1.0～5.0	1.6～8.0	2.0～10.0	3.0～15.0	5.0～25.0	7.0～35.0	9.0～45.0	13.0～65.0	
定格電源	三相 AC200V 50/60Hz									
最大定格消費電力 (kW) ^{*2}	3.0	4.9	7.8	9.8	14.7	24.4	34.2	43.9	63.4	
定格消費電力 (kW)	2.3	3.8	6.0	7.5	11.3	18.8	26.3	33.8	48.8	
最大定格電流値 (A) ^{*2}	8.5	14.0	22.5	28.2	42.3	70.3	98.5	126.6	182.9	
定格電流値 (A)	6.5	10.8	17.3	21.7	32.5	54.1	75.8	97.4	140.7	
適合漏電ブレーカ	過電流容量 (A)	10	15	30	40	50	75	100	150	200
	感度電流 (mA)	30	30	30	100	100	100	100	200	500
制御信号 ^{*3}	比例制御	電流入力 ●4～20mADC (入力インピーダンス 100 Ω) ●0～20mADC (入力インピーダンス 100 Ω) 電圧入力 ●0～10VDC (入力インピーダンス 20k Ω) ●2～10VDC (入力インピーダンス 20k Ω)								
	ON-OFF 制御	二位置式ヒューミディスタットによる ON-OFF 信号								
外部信号	運転および異常（一括）を無電圧接点信号として取り出し可能									
本体質量 (kg)	16.5	18.5		19.5		35.0		55.0		
本体運転時質量 (kg)	19.5	24.0		29.5		61.5		105.0		
蒸気シリンダ数	1	1		1		1		1		
蒸気噴霧管数 ()内は外径	1 (φ22)	1 (φ30)		1 (φ30)		1 (φ40)		2 (φ40)		
適合蒸気噴霧管 (外径・長さ) (mm)	22-150 22-300 22-450	30-150 30-300 30-450 30-600		30-150 30-300 30-450 30-600 30-900	30-150 30-300 30-450 30-600 30-900 30-1200 30-1500		40-300 40-450 40-600 40-900 40-1200 40-1500			
本体塗装	白・グレー (03～15は樹脂色) 2色塗装 (近似色 マンセル N-9.5 および 10B3.5/1)									
電圧許容範囲	±10%以内									
使用条件	本体周囲湿度	1～40℃ (凍結しないこと) 10～80% RH 以下								
	噴霧管位置静圧	±0.9kPa	+1.6 / - 0.8kPa	+1.6 / - 1.0kPa	+1.8 / - 1.0kPa	+2.0 / - 1.2kPa				
	給水水质	水道法水质基準に準ずる飲料水 [7.5～35.0mS/m (75～350 μS/cm) の範囲で使用可、純水および軟水は使用不可]								
	給水圧力、温度	0.1～0.5MPa 5～40℃								
安全保護機能	1) 空運転防止機能 2) 過電流検知、電流過少検知 3) 給排水異常検知 4) 制御信号異常検知 5) 蒸気シリンダ寿命検知									
諸機能	1) マイクロプロセッサによる高効率自動運転 2) 操作パネルの各種表示部に運転状態および警報を表示 3) 最大蒸気発生量の20～100%の範囲内における出力調整機能 ^{*4} 4) 蒸気量の変動を最小限に抑える自動給排水、水質管理機能									
オプション	1) 本体取付フレーム ^{*5} 2) 本体取付架台 ^{*5} 3) 間接排水ボックス (SEC03～35のみ対応) 4) 間接排水ボックス対応本体取付架台 (SEC03～35のみ対応) 5) 屋外ボックス 6) 各種継手類 7) 蒸気ホース (延長用/1.5mまたは2.5m)									
梱包内容	梱包種類・部品名称 (仕様など)					SEC03～SEC15	SEC25・SEC35	SEC45・SEC65		
	1) 本体梱包					1 梱包	1 梱包	1 梱包		
	①加湿器本体					1 台	1 台	1 台		
	②取付ブラケット (加湿器本体背面に仮止め)					1 個	1 個	1 個		
	③コードグリップ (大1、小3、本体天板に貼付)					—	1 セット	1 セット		
	④取付金具 (本体天板に貼付)					1 個	—	—		
	⑤取付ビス類 (ビス3、樹脂プラグ3、袋に入れて本体天板に貼付)					2 パック	2 パック	2 パック		
	⑥施工要領書/設定要領書、試運転作業要領書					各1冊	各1冊	各1冊		
	2) 給排水ホース梱包					1 梱包	1 梱包	1 梱包		
	⑦給水フレキシブルチューブ (0.6m、パッキン付属)					1 本	1 本	1 本		
	⑧給水継手 (R1/2 × G3/4)					1 個	1 個	1 個		
	⑨逆止弁 (Rc1/2 × Rc1/2)					—	1 個	1 個		
	⑩逆止弁継手 (R1/2 × R1/2)					—	1 個	1 個		
	⑪主排水ホース (φ40 × φ50 × 0.5m、ホースバンド付属)					1 本	1 本	1 本		
⑫主排水ホース用エルボ					—	1 個	1 個			
⑬ドレンパン用排水ホース (φ16 × φ22 × 0.5m)					—	1 本	1 本			
⑭ドレンパン用エルボ (0.15m ホース付、ホースバンド付属)					—	1 個	1 個			
3) 蒸気ホース梱包					1 梱包	1 梱包	2 梱包			
⑮蒸気ホース (1.5m、ホースバンド付属)					1 本	1 本	2 本			
4) 蒸気噴霧管梱包					1 梱包	1 梱包	2 梱包			
⑯蒸気噴霧管 (リングナット付)					1 本	1 本	2 本			
⑰ドレン軟銅管 (φ10、1m)					1 本	1 本	2 本			
⑱噴霧管取付金具 (ナット類付属)					2 個	2 個	4 個			

仕様 (室内直接噴霧型)

型番	フロア一体取付	WM-SEC03FA	WM-SEC05FA	WM-SEC08FA	WM-SEC10FA	WM-SEC15FA		
	フロア分離取付	WM-SEC03FB	WM-SEC05FB	WM-SEC08FB	WM-SEC10FB	WM-SEC15FB		
最大蒸気発生量 (kg/h) ^{*1}	3.0		5.0	8.0	10.0	15.0		
注: 蒸気発生量の5~10%程度は蒸気ホースおよびフロア本体でドレンとなります。型番選定時にはドレン量を考慮した選定としてください。								
蒸気量調整範囲 (kg/h)	0.6~3.0		1.0~5.0	1.6~8.0	2.0~10.0	3.0~15.0		
蒸気フロア風量 (m ³ /h)	140/115 (50/60Hz)							
定格電源	三相 AC200V 50/60Hz							
運転音 [dB (A)]	48		48	48	51	60		
最大定格消費電力 (kW) ^{*2}	3.0		4.9	7.8	9.8	14.7		
定格消費電力 (kW)	2.3		3.8	6.0	7.5	11.3		
最大定格電流値 (A) ^{*2}	8.5		14.0	22.5	28.2	42.3		
定格電流値 (A)	6.5		10.8	17.3	21.7	32.5		
適合漏電ブレーカ	過電流容量 (A)	10		15	30	50		
	感度電流 (mA)	30		30	30	100		
制御信号 ^{*3}	比例制御	電流入力 ● 4~20mADC (入力インピーダンス 100 Ω) ● 0~20mADC (入力インピーダンス 100 Ω) 電圧入力 ● 0~10VDC (入力インピーダンス 20k Ω) ● 2~10VDC (入力インピーダンス 20k Ω)						
	ON-OFF 制御	二位置式ヒューミディスタットによる ON-OFF 信号						
外部信号	運転および異常 (一括) を無電圧接点信号として取り出し可能							
本体質量 (kg)	16.5		18.5			19.5		
本体運転時質量 (kg)	19.5		24.0			29.5		
蒸気フロア質量 (kg)	FA (一体取付): 5.5		FB (分離取付): 7.5					
本体塗装	白 (近似色 マンセル N-9.5)・グレー (樹脂色) の2色							
電圧許容範囲	± 10%以内							
使用条件	本体周囲温湿度	1~40℃ (凍結しないこと) 10~80% RH 以下						
	給水水质	水道法水质基準に準ずる飲料水 [7.5~35.0mS/m (75~350 μS/cm) の範囲で使用可、純水および軟水は使用不可]						
	給水圧力、温度	0.1~0.5MPa 5~40℃						
安全保護機能	1) 空運転防止機能 2) 過電流検知、電流過少検知 3) 給排水異常検知 4) 制御信号異常検知 5) 蒸気シリンダ寿命検知							
諸機能	1) マイクロプロセッサによる高効率自動運転 2) 操作パネルの各種表示部に運転状態および警報を表示 3) 最大蒸気発生量の20~100%の範囲内における出力調整機能 ^{*4} 4) 蒸気量の変動を最小限に抑える自動給排水、水质管理機能							
オプション	1) 本体取付フレーム ^{*5} 2) 本体取付架台 ^{*5} 3) 各種継手類 4) 間接排水ボックス 5) 間接排水ボックス対応本体取付架台							
梱包内容	梱包種類・部品名称 (仕様など)				FA (一体取付)		FB (分離取付)	
					03	05~15	03	05~15
	1) 本体梱包				1 梱包	1 梱包	1 梱包	1 梱包
	①加湿器本体				1 台	1 台	1 台	1 台
	②取付ブラケット (加湿器本体背面に仮止め)				1 個	1 個	1 個	1 個
	③取付金具 (本体天板に貼付)				1 個	1 個	1 個	1 個
	④取付ビス類 (ビス3、樹脂プラグ3、袋に入れて本体天板に貼付)				2/バック	2/バック	2/バック	2/バック
	⑤取扱説明書類				一式	一式	一式	一式
	2) 給排水ホース梱包				1 梱包	1 梱包	1 梱包	1 梱包
	⑥給水フレキシブルチューブ (0.6m、パッキン付属)				1 本	1 本	1 本	1 本
	⑦給水継手 (R1/2 × G3/4)				1 個	1 個	1 個	1 個
	⑧排水ホース (0.5m、ホースバンド付属)				1 本	1 本	1 本	1 本
	3) 蒸気ホース梱包				-	-	1 梱包	1 梱包
	⑨蒸気ホース (φ 30、分離取付 FB 用 1.5m、ホースバンド付属)				-	-	1 本	1 本
	4) 蒸気フロア梱包				1 梱包	1 梱包	1 梱包	1 梱包
	⑩蒸気フロア (取付ビス類付属、凝縮水ホース A 取付済)				1 台	1 台	1 台	1 台
	⑪蒸気ホース (一体取付 FA 用、ホースバンド付属)				-	1 本	-	-
⑫フロア取付ブラケット [フロア電源コード (コードクリップ付)]				-	-	1 個	1 個	
⑬凝縮水ホース B (分離取付 FB 用、ホースバンド付属)				-	-	1 本	1 本	
⑭フロア電源コード (コードグリッ付)				1 本	1 本	1 本	1 本	
⑮蒸気ホース用アダプタ (ホースバンド、φ 22 蒸気ホース、φ 30 蒸気ホース取付済)				1 本	-	-	-	
⑯蒸気ホース用アダプタ (ホースバンド、φ 22 蒸気ホース取付済)				-	-	1 本	-	
⑰施工要領書 (蒸気フロア用)				一式	一式	一式	一式	

※ 1: 使用場所の温度条件、使用する蒸気ホースの長さにより異なりますが、蒸気ホースや蒸気噴霧管、蒸気フロア本体にて蒸気発生量の5~10%程度がドレンとなります (当社標準条件の場合)。加湿器選定時には、ドレン量を考慮した型番選定としてください。また、標準仕様にて立体拡散蒸気噴霧装置 (WM-SBA タイプ) をご使用の場合は、立体拡散蒸気噴霧装置のサイズや段数等によりドレン量が異なります。加湿器型番の変更が必要となる場合がありますので、弊社宛に選定をご依頼ください。

※ 2: 運転状況により一時的に定格電力値、定格電流値の1.3倍となることがあります。

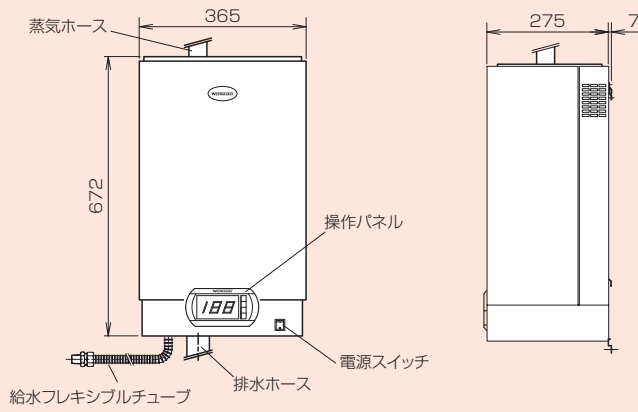
※ 3: 製品出荷時には電流入力 (4~20mADC) に設定してあります。

※ 4: 製品出荷時には最大蒸気量の出力調整は100%にセットしています。出力調整をする場合には、パラメータの設定変更が必要となります (設定変更操作については、施工要領書/設定要領書をご参照ください)。出力調整値は要求蒸気発生出力よりも10%程度高めの設定とさせていただきます。出力調整を使用する場合においても瞬時最大電流値は表中の定格電流値となりますので、必ず各型番の適合漏電ブレーカ記載容量のものをご用意ください。

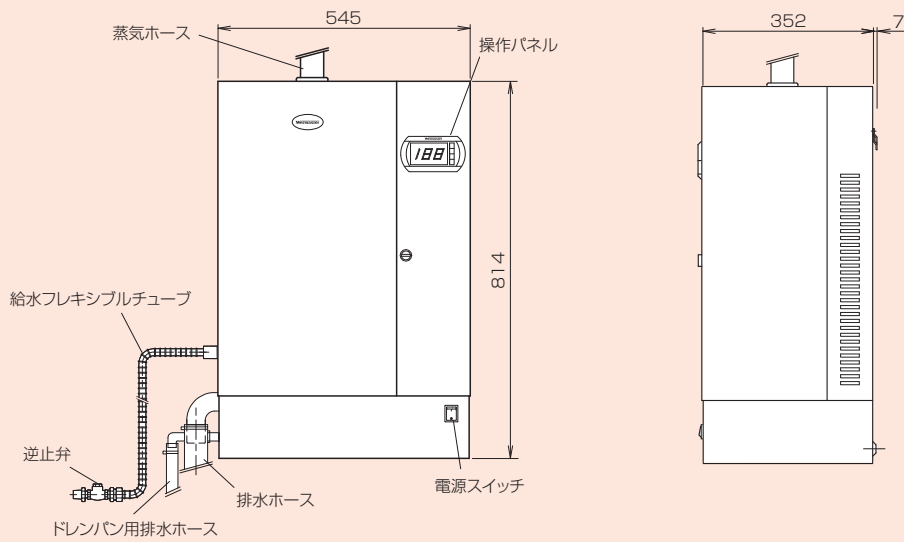
※ 5: (一財) 日本建築センター 建築設備耐震設計・施工指針に準拠する耐震強度が必要な場合は、オプション品 (本体取付フレームまたは本体取付架台) を使用した取り付けが必要となります。

本体外形寸法

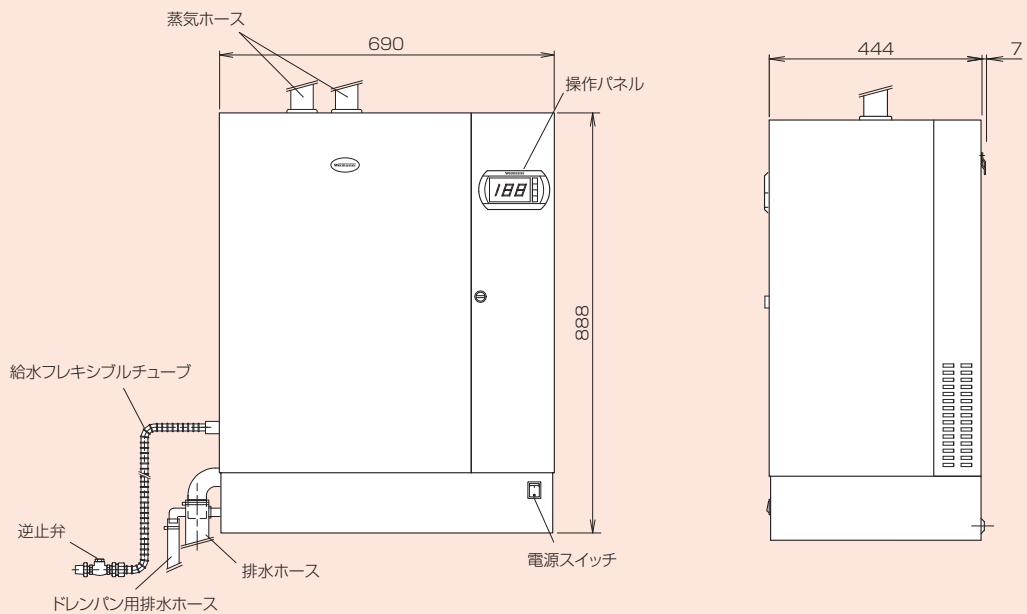
SEC03 / SEC05 / SEC08 / SEC10 / SEC15



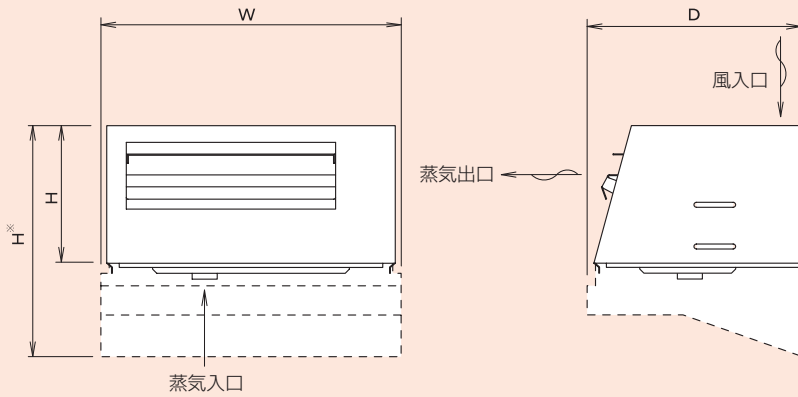
SEC25 / SEC35



SEC45 / SEC65



蒸気フロア外形寸法



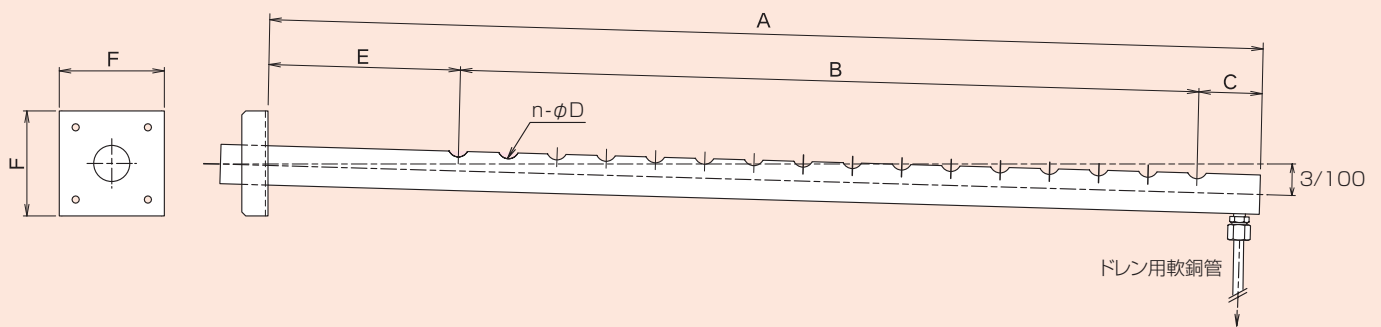
適合加湿器	寸法 (mm)		
	W	H	D
SEC03FA~SEC15FA	365	170	275
SEC03FB~SEC15FB	360	280	265

◇加湿器本体との間は蒸気ホースで接続します。

◇フロアの電源は加湿器本体より供給されます。

※分離取付 /FB の場合には、フロアの下部に取付ブラケット (破線: H110mm) が追加になります。

噴霧管外形寸法



蒸気噴霧管品番		寸法 (mm)						適合加湿器：蒸気噴霧管数
		A	B	C	n-φD	E	F	
φ22	H22-150	150	98	26	8-φ10	26	80	SEC03：1本
	H22-300	300	176	62	12-φ10	62	80	
	H22-450	450	264	93	13-φ10	93	80	
φ30	H30-150	150	112	19	8-φ14	19	100	SEC05：1本 SEC08：1本 SEC10：1本 SEC15：1本
	H30-300	300	256	22	17-φ14	22	100	
	H30-450	450	340	55	18-φ14	55	100	
	H30-600	600	340	100	18-φ14	160	100	
	H30-900	900	595	100	18-φ14	205	100	SEC10：1本 SEC15：1本
	H30-1200	1200	901	100	18-φ14	199	100	
φ40	H40-300	300	256	22	17-φ14	22	100	SEC25：1本 SEC35：1本 SEC45：2本 SEC65：2本
	H40-450	450	340	55	18-φ16	55	100	
	H40-600	600	340	100	18-φ16	160	100	
	H40-900	900	595	100	18-φ16	205	100	
	H40-1200	1200	901	100	18-φ16	199	100	
	H40-1500	1500	1190	100	18-φ16	210	100	

◇組込用の場合は、蒸気噴霧管の品番をご指定ください。なお、複数本使用する型番では異なるサイズの噴霧管を組み合わせることはできませんのでご注意ください。

◇品番 H22-150、H30-150、H30-300、H40-300 は空調機器やダクトの側板への直付はできません。隔壁継手 (オプション品) などをご使用ください。

◇品番 H30-600、H40-600 以上の長さの噴霧管を使用する場合は、あらかじめ管端を支持する必要があります。

端子台接続要領

- ・本体電装部の主電源端子台とリレー基板に電気配線を接続します。
- ・コネクタ式端子台 M2、M5、M14 はコントローラに差し込まれています。
- ・コネクタ式端子台の端子番号 (M2.3 ~ M2.7、M5.1、M5.2、M14.1 ~ M14.3) はコントローラに記載されています。

①配線

- ・電源、ファンインタロック、ヒューミディスタット、外部信号の各配線は、それぞれ単独で配線してください。電源線、計装電線を同一管内に収めて配線すると、誤動作や故障の原因になります。
- ・ご使用になる入力信号に合わせて右図のように配線してください。
- ・主電源には必ず漏電ブレーカ (ELCB) を設けてください。
- ・0-20mA または 4-20mA の電流信号で複数台加湿器を制御する場合、分配器をご用意ください。
- ・ON-OFF 制御をご使用の場合は、コネクタ M2.2、M2.3 に短絡線を接続してください。
- ・ON-OFF 制御に使用するヒューミディスタット (HS) は湿度低下で接点が ON となる形式のもので、接点容量 AC250V・2A 以上のものをご用意ください。
- ・ファンインタロックは空調機ファンの2次側にリレーを設け、この接点 (無電圧接点) を必ず端子台 M2.4、M2.5 に接続してください。
- ・運転信号と異常信号は無電圧接点信号として取り出すことができます。
接点容量：AC250V 抵抗負荷 3A 誘導負荷 2A、
DC24V 抵抗負荷 3A 誘導負荷 2A です。
- ・接地は必ず D 種接地工事を行ってください。

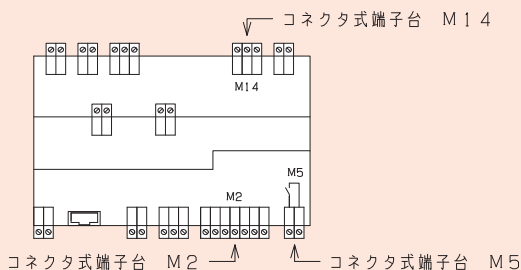
型番	漏電ブレーカ		電線径	
	過電流容量	感度電流	電源用(注1)	信号用(注2)
SEC03	10A	30mA	2.0mm ²	0.75 ~ 2.0mm ²
SEC05	15A	30mA	2.0mm ²	
SEC08	30A	30mA	5.5mm ²	
SEC10	40A	100mA	8.0mm ²	
SEC15	50A	100mA	14mm ²	
SEC25	75A	100mA	22mm ²	
SEC35	100A	100mA	38mm ²	
SEC45	150A	200mA	60mm ²	
SEC65	200A	500mA	100mm ²	

注1) 表中の電源用電線径は、IV 電線を電線管等に収める場合の一例です。配線の仕様、径の選定は「電気設備に関する技術基準」、「内線規定」に従ってください。

注2) コード外径がφ 8 以上の場合は付属のコードクリップが使用できませんので、底部の適当な位置に穴を開けて配線してください。なお、穴加工を行う場合は内部の部品に干渉しない位置を必ず確認してください。またコードクリップ等でコネクタ式端子台に負荷がかからないように保持してください。ノイズの影響を避けるためシールド線をご使用ください。

②コネクタ式端子台のコントローラへの取付確認

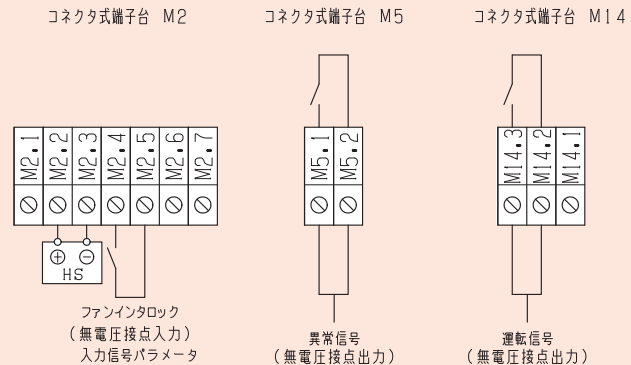
- ・下図のように、コネクタ式端子台 M2、M5、M14 はコントローラに差し込んであります。コネクタが確実に差し込んであることを確認してください。



③入力信号パラメータの設定

- ・出荷時は、4-20mA 電流信号に合わせて入力信号パラメータを設定してあります。その他の信号をご使用の場合は操作パネルによる入力信号パラメータの設定が必要となります。

電流信号・電圧信号の場合

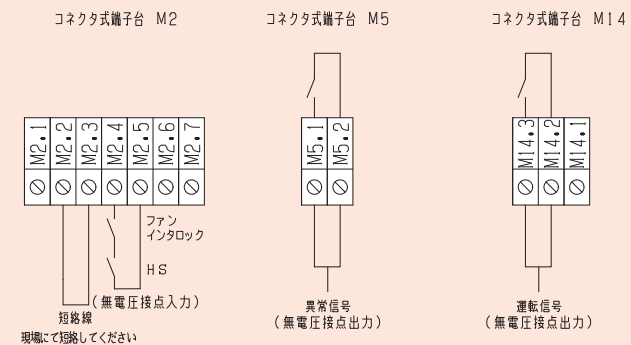


入力信号パラメータ

入力信号	0-10V	2-10V	0-20mA	4-20mA
A0	1			
A2	1	2	3	4
入力インピーダンス	20kΩ		100Ω	

- ・※0-20mA または 4-20mA の電流信号で複数台加湿器を制御する場合、分配器をご用意ください。
- ・※4-20mA の入力信号下限値が 4mA となるように調節してください。入力電流信号下限値が 2.0mA 前後となった場合、エラー表示「E3」(制御信号異常) を発報します。

ON-OFF 制御の場合



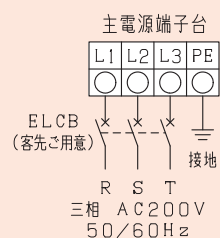
入力信号パラメータ

入力信号	ON/OFF
A0	0

配線

主電源端子ネジ

型番	ネジサイズ	締付トルク
SEC03	M4	1.8N・m
SEC05~SEC15	M5	3.0N・m
SEC25~SEC45	M8	9.0N・m
SEC65	M10	18.0N・m



オプション

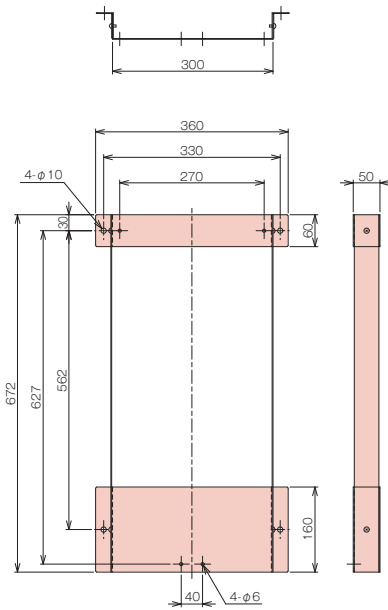
■ 本体取付フレーム

専用の取付フレームです。空調機組込型のSEC03～SEC65、室内直接噴霧型のSEC03FA/FB～SEC15FA/FBに対応します。

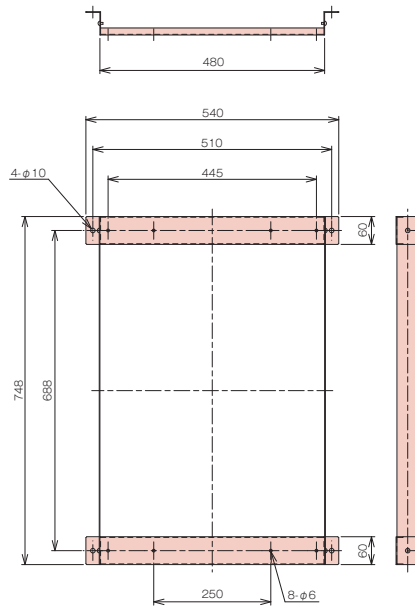
- 材質:SUS304 t1.5

本体取付フレーム型番	適合加湿器型番
WM-SECBLA1	SEC03～SEC15、SEC03FA/FB～SEC15FA/FB
WM-SECBLA2	SEC25・SEC35
WM-SECBLA3	SEC45・SEC65

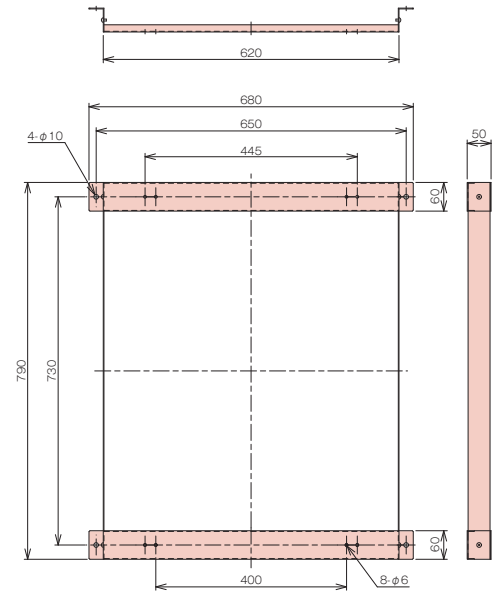
● WM-SECBLA1



● WM-SECBLA2



● WM-SECBLA3



■ 本体取付架台

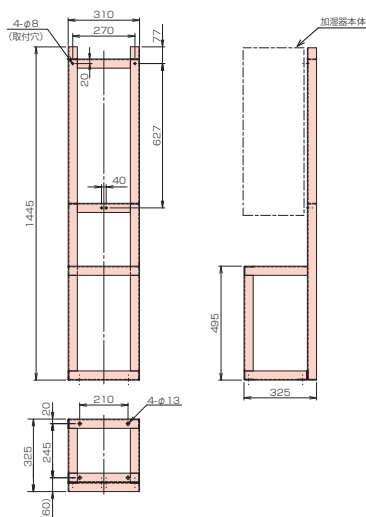
鋼製の専用架台です。空調機組込型のSEC03～SEC65、室内直接噴霧型のSEC03FA/FB～SEC15FA/FBに対応します。

- 材質:WM-SECTK1 …………… SS400(L40×40×t3)
WM-SECTK2・3 …… SS400(L50×50×t4)
- 標準塗装色:マンセル5Y7/1 (近似色)

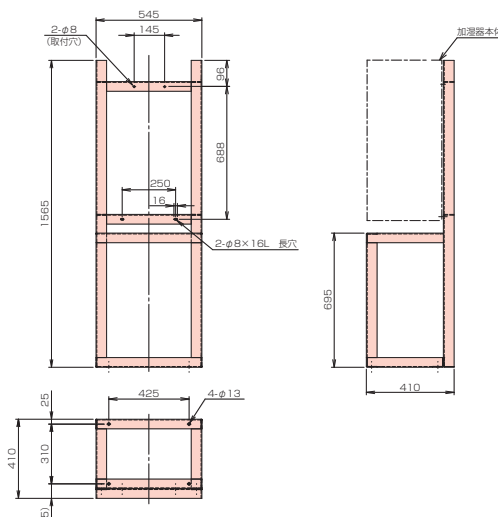
※取付架台と壁に、振れ防止等の施工をしてください。
※本体周囲スペースにつきましては、P.3をご参照ください。

本体取付架台型番	適合加湿器型番
WM-SECTK1	SEC03～SEC15、SEC03FA/FB～SEC15FA/FB
WM-SECTK2	SEC25・SEC35
WM-SECTK3	SEC45・SEC65

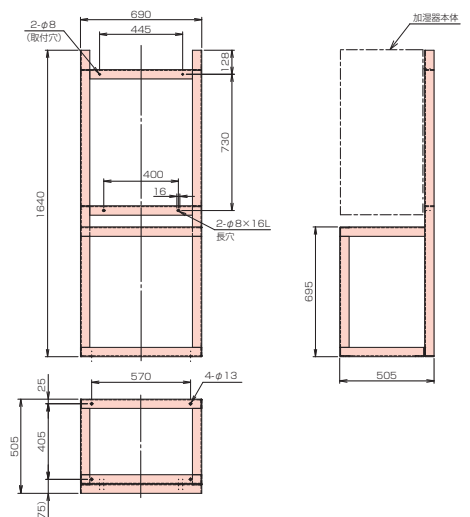
● WM-SECTK1



● WM-SECTK2



● WM-SECTK3



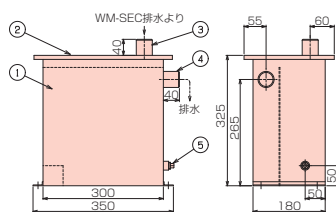
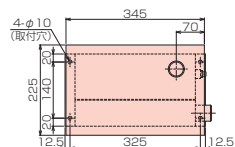
オプション

■ 間接排水ボックス

排水温度を低下させる場合に使用する、電極式蒸気加湿器専用の間接排水ボックスです。空調機組込型のSEC03～SEC35、室内直接噴霧型のSEC03FA/FB～SEC15FA/FBIに対応します。間接排水ボックスに接続することにより、電極式蒸気加湿器の排水温度を約60℃以下まで低下させることが可能です。

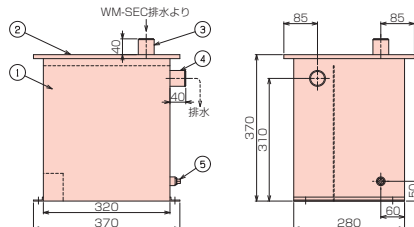
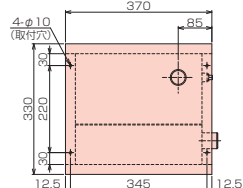
間接排水ボックス型番	適合加湿器型番
WM-KHB0308	SEC03～SEC08、SEC03FA/FB～SEC08FA/FB
WM-KHB1015	SEC10・SEC15、SEC10FA/FB・SEC15FA/FB
WM-KHB2535	SEC25・SEC35

● WM-KHB0308



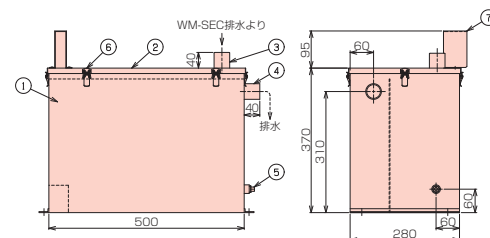
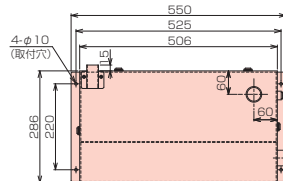
No.	部品名称	仕様
①	水槽	SUS304
②	水槽カバー	SUS304
③	加湿器排水接続口	外径φ40 SUS304
④	排水管	外径φ40 SUS304
⑤	排水口 (プラグ付)	Rc3/8 SUS304

● WM-KHB1015



No.	部品名称	仕様
①	水槽	SUS304
②	水槽カバー	SUS304
③	加湿器排水接続口	外径φ40 SUS304
④	排水管	外径φ40 SUS304
⑤	排水口 (プラグ付)	Rc3/8 SUS304

● WM-KHB2535



No.	部品名称	仕様
①	水槽	SUS304
②	水槽カバー	SUS304
③	加湿器排水接続口	外径φ40 SUS304
④	排水管	外径φ40 SUS304
⑤	排水口 (プラグ付)	Rc3/8 SUS304
⑥	パチン錠	SUS304
⑦	排水ホース固定台	SUS304

■ 間接排水ボックス対応本体取付架台

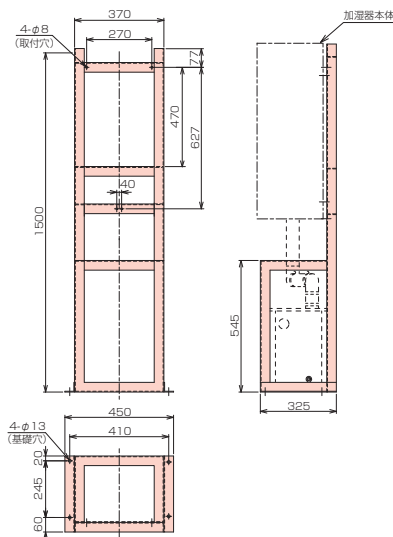
間接排水ボックスを使用する場合の鋼製の専用架台です。空調機組込型のSEC03～SEC35、室内直接噴霧型のSEC03FA/FB～SEC15FA/FBIに対応します。

- 材質:WM-SECTKB1・2 …… SS400(L40×40×t3)
WM-SECTKB3 …… SS400(L50×50×t4)
- 標準塗装色:マンセル5Y7/1 (近似色)

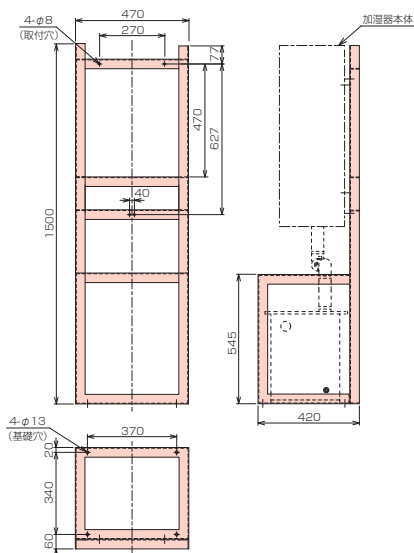
※取付架台と壁に、振れ防止等の施工をしてください。
※本体周囲スペースにつきましては、P.3をご参照ください。

間接排水ボックス対応本体取付架台型番	適合加湿器型番
WM-SECTKB1	SEC03～SEC08、SEC03FA/FB～SEC08FA/FB
WM-SECTKB2	SEC10・SEC15、SEC10FA/FB・SEC15FA/FB
WM-SECTKB3	SEC25・SEC35

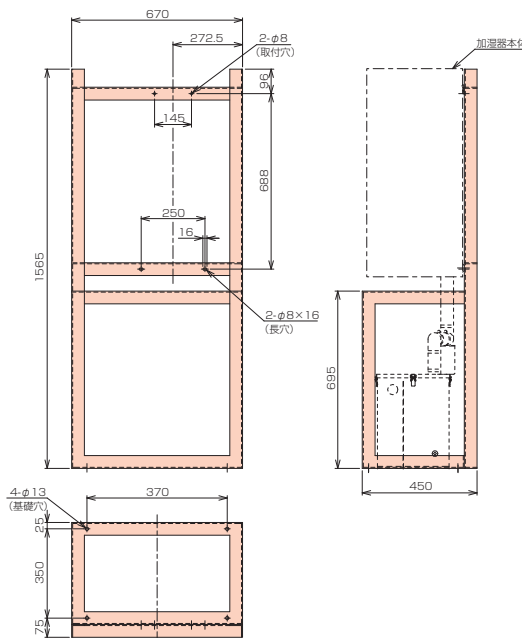
● WM-SECTKB1



● WM-SECTKB2



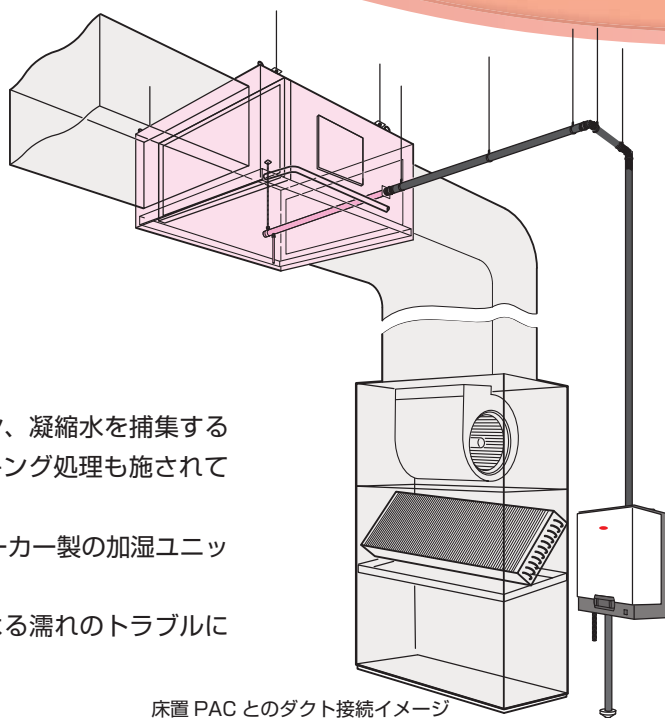
● WM-SECTKB3



ダクト接続用蒸気加湿ユニット WM-SDC-P シリーズ

飽和効率 30%程度までの一般的な空調条件で、ダクト途中で蒸気噴霧する場合に適合する蒸気加湿ユニットです。予めチャンバボックスに蒸気噴霧管、ドレンパン、エリミネータを組み込まれていますので設計施工を簡略化します。

- 飽和効率 30%程度までの一般的な空調条件に対応。
- 処理風量 380～18,000m³/h に対応する 13 型番を用意。
- 加湿ユニットとして、予めチャンバ内に蒸気噴霧管、ドレンパン、凝縮水を捕集するエリミネータが組み込まれています。万一の漏水に備えたコーキング処理も施されていますので、設計や現場施工の簡略化が図れます。
- 凝縮水飛散の懸念があるダクトでの蒸気噴霧において、加湿器メーカー製の加湿ユニットなら責任区分も明確となり、安心してご使用いただけます。
- 加湿器メーカーによる適切な選定により、蒸気噴霧後の露付による濡れのトラブルにも事前に配慮することができます。

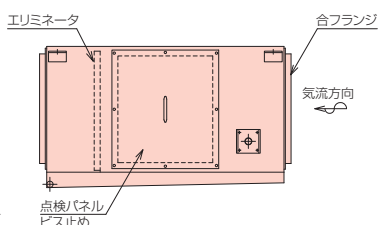
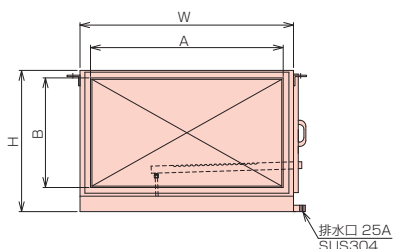
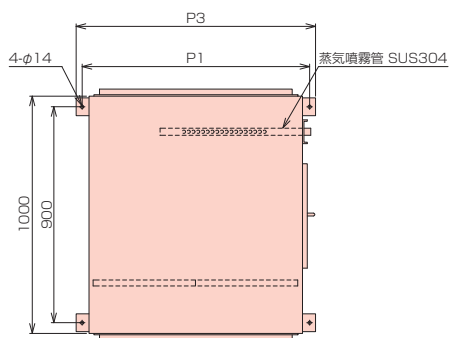


床置 PAC とのダクト接続イメージ

仕様

型式	ダクト接続用蒸気加湿ユニット SDC-AP タイプ (電極式蒸気加湿器に対応)						
処理風量380～6,800m ³ /h							
型番	WM-SDC012AP	WM-SDC017AP	WM-SDC025AP	WM-SDC032AP	WM-SDC043AP	WM-SDC051AP	WM-SDC068AP
処理風量 (m ³ /h)	380～1,200	1,210～1,700	1,710～2,500	2,510～3,200	3,210～4,300	4,310～5,100	5,110～6,800
接続ダクト寸法 (mm)	W300×H300	W350×H350	W500×H350	W650×H350	W750×H400	W800×H450	W950×H500
質量 (kg)	約30	約35	約45	約50	約55	約60	約70
処理風量6,810～18,000m ³ /h							
型番	WM-SDC087AP	WM-SDC110AP	WM-SDC126AP	WM-SDC146AP	WM-SDC163AP	WM-SDC180AP	
処理風量 (m ³ /h)	6,810～8,700	8,710～11,000	11,010～12,600	12,610～14,600	14,610～16,300	16,310～18,000	
接続ダクト寸法 (mm)	W1100×H550	W1100×H700	W1100×H800	W1200×H850	W1200×H950	W1200×H1050	
質量 (kg)	約80	約85	約90	約95	約100	約105	
共通項目	使用条件	入口空気温度：20℃以上、供給蒸気：当社蒸気式加湿器からの供給蒸気（大気圧程度）、飽和効率30%程度までの一般的な空調条件					
	圧力損失 (Pa)	35					
	標準構成	加湿ユニット本体（板金折構造、外板：SGCC 鋼板、ドレンパン：SUS304）…………… 1台 【付属品】 施工資材類 …………… 一式					

SDC-AP タイプ外形図 (参考図)



型番	W	H	A	B	P1	P3
WM-SDC012AP	400	445	300	300	460	500
WM-SDC017AP	450	495	350	350	510	550
WM-SDC025AP	600	495	500	350	660	700
WM-SDC032AP	750	495	650	350	810	850
WM-SDC043AP	850	545	750	400	910	950
WM-SDC051AP	900	595	800	450	960	1000
WM-SDC068AP	1050	645	950	500	1110	1150
WM-SDC087AP	1200	695	1100	550	1260	1300
WM-SDC110AP	1200	845	1100	700	1260	1300
WM-SDC126AP	1200	945	1100	800	1260	1300
WM-SDC146AP	1300	995	1200	850	1360	1400
WM-SDC163AP	1300	1095	1200	950	1360	1400
WM-SDC180AP	1300	1195	1200	1050	1360	1400

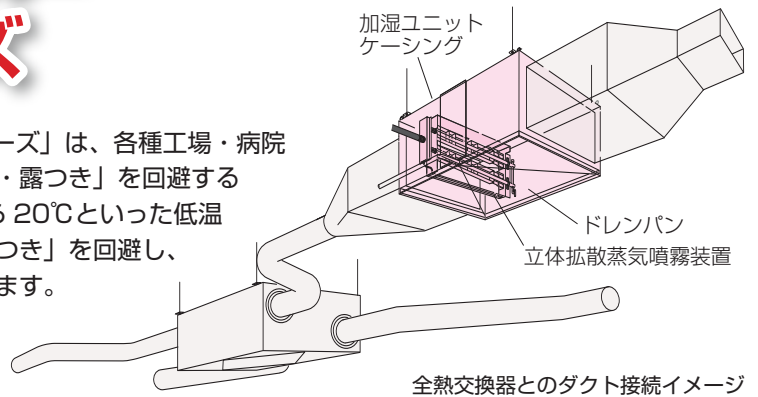
ダクト接続用蒸気加湿ユニット

立体拡散蒸気噴霧装置 / スチームブレンダー

WM-SBA-P シリーズ

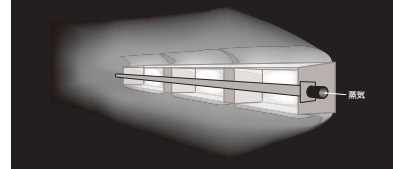
立体拡散蒸気噴霧装置「スチームブレンダー / SBA-P シリーズ」は、各種工場・病院などの全外気空調・外気冷房の低温加湿で問題となる「凝縮・露つき」を回避するために開発されたダクト接続用加湿ユニットです。12℃から20℃といった低温域や高飽和効率時の加湿においても、噴霧蒸気の「凝縮・露つき」を回避し、全外気空調や外気冷房など、低温空気への蒸気噴霧に対応します。

- 処理風量 480～1,300m³/h、1,130～3,020m³/h、2,260～6,040m³/h に対応する 3 サイズと、供給蒸気種別および接続種別に応じた 3 種類を用意。



スチームブレンダーの蒸気噴霧機構は、蒸気噴霧管とこれに対向するボックスディフューザ、蒸気ホースを接続する分岐ヘッダ類、装置全体を支持するケーシングから構成されています。気流断面への加湿蒸気の均一噴霧とボックスディフューザによる誘引効果により、気流断面に対し均一かつ立体的な拡散噴霧を行い、気流と噴霧蒸気とを効率よく接触させるため、一般的な単管式の蒸気噴霧管に比べ蒸気噴霧 2 次側の距離を大幅に短くすることが可能です。

立体拡散蒸気噴霧のイメージ



仕様

用途・機種・型式	ダクト接続用 立体拡散蒸気噴霧装置 SBA-P シリーズ
----------	-------------------------------------

SBA-AP タイプ (電極式蒸気加湿器に対応)

型式	ダクト接続用 立体拡散蒸気噴霧装置 SBA-AP タイプ (隔壁継手接続仕様: 蒸気式加湿器からの蒸気が隔壁継手を介して供給される)		
型番	WM-SBA01300AP	WM-SBA03020AP	WM-SBA06040AP
処理風量範囲 (m ³ /h)	480～1,300	1,130～3,020	2,260～6,040
接続ダクト寸法 (mm)	W300×H300	W700×H300	W700×H600
最大供給蒸気量 (kg/h)	55	55	110
使用条件*	入口空気温度: 12℃以上、供給蒸気: 当社蒸気式加湿器からの供給蒸気 (大気圧程度)		
圧力損失 (Pa)	45		
標準構成	加湿ユニット本体 (板金折構造、外板: SGCC 鋼板、ドレンパン: SUS304) 1台 【付属品】 取扱説明書類 一式		

SBA-BP タイプ (電極式蒸気加湿器に対応)

型式	ダクト接続用 立体拡散蒸気噴霧装置 SBA-BP タイプ (分岐ヘッダ接続仕様: 蒸気式加湿器からの蒸気が分岐ヘッダを介して供給される)		
型番	WM-SBA06040BP		
処理風量範囲 (m ³ /h)	2,260～6,040		
接続ダクト寸法 (mm)	W700×H600		
最大供給蒸気量 (kg/h)	110		
使用条件*	入口空気温度: 12℃以上、供給蒸気: 当社蒸気式加湿器からの供給蒸気 (大気圧程度)		
圧力損失 (Pa)	45		
標準構成	加湿ユニット本体 (板金折構造、外板: SGCC 鋼板、ドレンパン: SUS304) 1台 【付属品】 取扱説明書類 一式		

SBA-CP タイプ

型式	ダクト接続用 立体拡散蒸気噴霧装置 SBA-CP タイプ (減圧器付ヘッダ接続仕様: ボイラ等からの蒸気が当社製減圧器を介して供給される)		
型番	WM-SBA01300CP	WM-SBA03020CP	WM-SBA06040CP
処理風量範囲 (m ³ /h)	480～1,300	1,130～3,020	2,260～6,040
接続ダクト寸法 (mm)	W300×H300	W700×H300	W700×H600
最大供給蒸気量 (kg/h)	55	55	110
使用条件*	入口空気温度: 12℃以上 供給蒸気: ボイラなどからの蒸気が当社製減圧器を介して供給される (減圧器への供給蒸気圧力 0.2MPa 以下)		
圧力損失 (Pa)	45		
標準構成	加湿ユニット本体 (板金折構造、外板: SGCC 鋼板、ドレンパン: SUS304) 1台 【付属品】 ①減圧器配管 (圧力計、流量調整バルブ、フランジ、継手類) 一式 ②取扱説明書類 一式		

※: SBA タイプの加湿後湿度選定範囲は相対湿度 90% RH までです。高湿度で結露させずに加湿を行うためには、温度、加湿二次側の距離確保など諸条件を検討する必要があります。結露を回避し加湿する条件については弊社宛お問い合わせください。

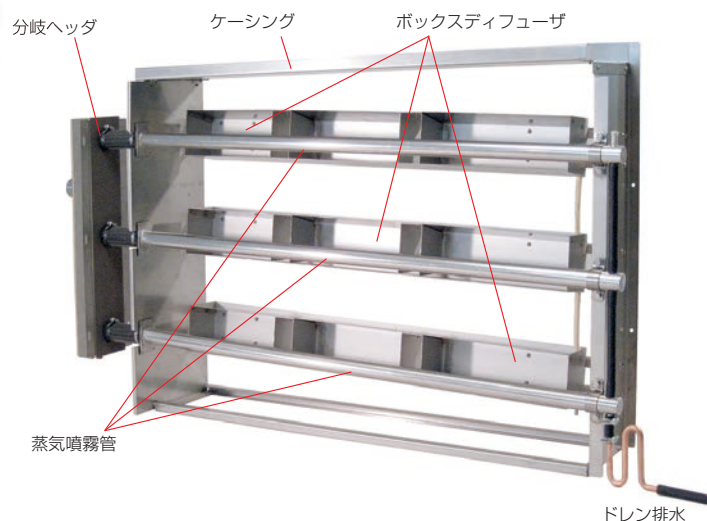
空調機組込用

立体拡散蒸気噴霧装置/スチームブレンダー

WM-SBA-H シリーズ

◆SBA-Hシリーズは、お客様の条件に合わせて設計・製作する空調機組込用の立体拡散蒸気噴霧装置です。

◆供給蒸気源として、電極式をはじめとする各種蒸気加湿器に接続することができます。



■供給蒸気の種類によって3タイプを用意しています。

SBA-AHタイプ(電極式蒸気加湿器に対応)	減圧器なし	隔壁継手仕様	当社製蒸気式加湿器からの蒸気が隔壁継手を介して供給される
SBA-BHタイプ(電極式蒸気加湿器に対応)		分岐ヘッド仕様	当社製蒸気式加湿器からの蒸気が分岐ヘッドを介して供給される
SBA-CHタイプ	減圧器付		ボイラ等からの蒸気が減圧器を介して供給される (減圧器への供給蒸気圧力は0.2MPa以下)

※お客様の空調設計条件に合わせて設計・製作する受注生産品です。選定に際しましては弊社宛条件をご提示ください。

■仕様

用途・機種・シリーズ名	空調機組込用 立体拡散蒸気噴霧装置 SBA-H シリーズ		
使用条件※	入口風速(各タイプ共通)	1.5～6.0m/s(送風機インバータ制御の場合、装置入口風速1.5m/s以上とする)	
	入口空気温度(各タイプ共通)	12℃以上	
	圧力損失(各タイプ共通)	≒15Pa(風速2.5m/sの時、装置設計仕様により異なる)	
	供給蒸気	SBA-AHタイプ(隔壁継手仕様) : 当社蒸気式加湿器からの供給蒸気(大気圧程度) SBA-BHタイプ(分岐ヘッド仕様) : 当社蒸気式加湿器からの供給蒸気(大気圧程度) SBA-CHタイプ(減圧器付ヘッド仕様) : 当社減圧器からの供給蒸気(減圧器への供給蒸気圧0.2MPa以下)	

※: SBAタイプの加湿後湿度選定範囲は相対湿度90%RHまでです。高湿度で結露させずに加湿を行うためには、温度、加湿二次側の距離確保など諸条件を検討する必要があります。結露を回避し加湿する条件については弊社宛お問い合わせください。

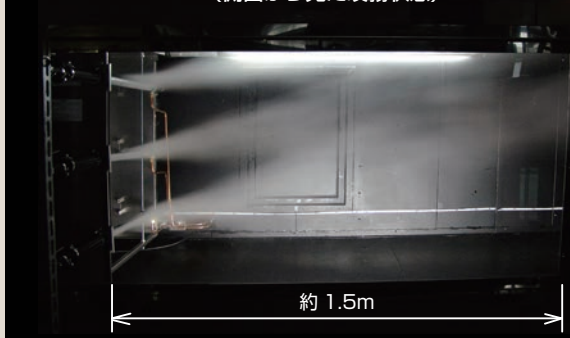
(参考) 単管式蒸気噴霧管と立体拡散蒸気噴霧装置の噴霧比較 ※写真はウエットマスターテクニカルセンター内試験用ダクトにて撮影したものです。

写真は12℃の低温空気に対し、同じ条件で単管式蒸気噴霧管と立体拡散蒸気噴霧装置の噴霧状態を比較したものです。

撮影時の諸条件	●入口空気条件 乾球温度: 12℃ 相対湿度: 25%RH 絶対湿度: 0.0022kg/kgDA 湿球温度: 4.5℃ WB 露点温度: -7℃ ●供給蒸気量: 40kg/h ●SBA通過風速: 3.0m/s ●風量: 6,800m ³ /h
---------	--

単管式蒸気噴霧管の場合

(側面から見た噴霧状態)



蒸気が帯状に流れ(層流)、1.5mを過ぎても蒸気は白く見える状態。

立体拡散蒸気噴霧装置の場合

(側面から見た噴霧状態)



気流断面に対し均一に噴霧され、蒸気が白く見える部分は噴霧直後だけで、蒸気が空気にとけ込んでいる。



安全に関するご注意

- ご使用前に製品説明書類をよくお読みの上、正しくご使用ください。
- 本製品は、専門業者の管理のもとにご使用ください。
- 取付工事、電気工事は専門業者に依頼してください。
- 本製品は、定期的な保守点検作業が必要です。保守点検作業は、当社または専門業者にご相談ください。



ウェットマスター株式会社

本社営業本部 〒161-8531 東京都新宿区中落合 3-15-15 WM本社ビル TEL.03-3954-1101

本社保守・サービス営業本部 TEL.03-3954-1110

大阪支店 〒540-0024 大阪市中央区南新町 1-1-2 タイムスビル TEL.06-4790-6606

名古屋営業所 〒464-0858 名古屋市千種区千種 1-15-1 ルミナスセンタービル TEL.052-745-3277

仙台営業所 〒981-3133 仙台市泉区泉中央 3-27-7 TEL.022-772-8121

福岡営業所 〒812-0004 福岡市博多区榎田 2-1-10 TEL.092-471-0371

- 業務用・産業用各種加湿器
- 流量管理システム機器／エアロQシステム・カラムアイ

●製品の仕様は改良などのために予告なしに変更することがありますのでご了承願います。



東京本社
ISO14001:2015
認証取得



東京本社
ISO9001:2015
認証取得